

Ersatzteilliste
Spare parts catalogue
Catalogue des pièces

TS30-1/2

Hochdruck-Kompressoranlagen
High pressure compressor units
Groupes compresseurs à haute pression

S30

ERSATZTEILLISTE
TS30-1/2
ist gültig ab Oktober 2003
für Kompressortyp S30
PARTS LIST
TS30-1/2
is valid as of October 2003
for compressor model S30
CATALOGUE DES PIECES
TS30-1/2
est valable à partir d'Octobre 2003
pour les compresseurs du type S30

Baugruppe	Assembly	Assemblage	Bildtafel/ Figure/ Planche
Kurbelgehäuse, Triebwerk,	Crankcase, driving gear,	Carter de vilebrquin, embiellage, ..	TS30-1
Ventilatorrad	fanwheel	ventilateur	
Kolben, Zylinder	Pistons, Cylinders	Pistons, Cylindres	TS30-2
Ventilköpfe, Ventile	Valve heads, Valves	Culasses, Clapets	TS30-3
Kühler	Cooler	Refroidisseur	TS30-4
Ansaugfilter	Intake filter	Filtre d'aspiration	TS30-5
Filtersystem	Filter system	Système de filtration	TS30-6
Fülleinrichtung	Filling device	Dispositif de remplissage	TS30-7
Rahmen mit Zubehör	Frame with accessories	Cadre avec accessoires	TS30-8
Antriebsmotor mit Zubehör	Driving motor with accessories	Moteur d'entraînement	TS30-9
Fülleiste	Filling manifold	Rampe de gonflage	TS30-10
Multi-Fill Fülleiste	Multi-Fill filling manifold	Rampe de gonflage Multi-Fill	TS30-11

Wichtige Hinweise für Teilebestellung:

Bestell-Nr., die mit der Ziffer 0 beginnen, bezeichnen Baugruppen, die komplett geliefert werden. Teile ohne Bestell-Nr. sind nur zur Information für die Montage aufgeführt. Sie sind nicht als Ersatzteil erhältlich. Bei Ersatzteilbestellungen erwarten Sie unsere richtige Lieferung; deshalb benötigen wir von Ihnen folgende Angaben (siehe unten gezeigtes Typenschild):

1. Modellbezeichnung, Fabrik-Nr. sowie Fertigungsstand von Anlage/Block
2. Stückzahlen
3. Benennung und Best.-Nr. des gewünschten Teils

Bestell-Beispiel:

Für Kompressoranlage ...
Fabrik-Nr. 524-0528/1/2 drei Dichtungen
8263-090

Important notes for spare parts orders:

Part nos. beginning with digit 0 indicate parts available as complete assemblies. Parts without part no. are indicated for assembly reference, only. These parts are not available as single parts. When placing an order for spare parts, please give the following items so as to ensure our correct delivery (see identification plate shown below):

1. Model, serial no. as well as design standard of unit/block
2. Quantity required
3. Name and part no.

Example for order:

For compressor unit ...
serial no. 524-0528/1/2, three gaskets
8263-090

Avis important pour la commande de pièces:

Les nos. de commande commençant par le chiffre 0 indiquent les pièces livrées au complet. Les pièces sans no. de commande sont indiquées uniquement pour information de montage. Elles ne sont pas livrées individuellement. Pour que la livraison de pièces de rechange corresponde à la commande, veuillez bien nous fournir les données suivantes (voir plaque d'identité ci-dessous):

1. Modèle, no. de série et standard de construction de bloc compresseur/groupe
2. Quantité désirée
3. Dénomination et no. de commande de la pièce désirée

Exemple de commande:

Pour groupe compresseur ...
no. de série 524-0528/1/2, trois joints no. de cde. 8263-090



Wartungssätze

- a = Wartungssatz 500 h bzw. bei Bedarf
- b = Wartungssatz 1000 h, mind. jährlich
- c = Wartungssatz 2000 h, mind. alle 2 Jahre

In den Spalten sind die im entsprechenden Satz enthaltenen Teile angekreuzt. Bitte beachten, daß die höheren Sätze die untergeordneten nicht beinhalten, d.h. für eine 2000-Stunden-Wartung wird 1x Satz a, 1x Satz b und 1x Satz c benötigt.



Maintenance kit

- a = Maintenance kit 500 h or as required
- b = Maintenance kit 1000 h, at least annually
- c = Maintenance kit 2000 h, at least bi-annually

The columns contain the parts that are included in the respective parts set. Please note that the higher graded kits do not include the lower ones, i.e. for a 2000 hours maintenance, one kit a, one kit b plus one kit c are required.



Kits de maintenance :

- a = Kit d'entretien 500 h ou au besoin
- b = Kit d'entretien 1000 h, au moins une fois par an
- c = Kit d'entretien 2000 h, au moins tous les 2 ans

Les pièces contenues dans les kits correspondants sont marquées d'une croix dans les colonnes. Veuillez observer que les kits supérieurs ne contiennent pas les kits subordonnés, c'est-à-dire pour un entretien de 2000 heures il faut avoir 1x kit a, 1x kit b et 1x kit c.

Anmerkungen zur Identifikation:
Remarks for identification:
Remarques pour l'identification:

Modell/Model/Modèle		Fabrik-Nr./Serial no./Numéro de série	
BAUER KOMPRESSOREN			
<input type="checkbox"/>	<input type="checkbox"/>	Jahr / Year	<input type="checkbox"/>
<input type="checkbox"/>	<input type="checkbox"/>	n/min. / r.p.m.	<input type="checkbox"/>
Volumenstrom m ³ /min	<input type="checkbox"/>	kW	<input type="checkbox"/>
Free air delivery Scfm	<input type="checkbox"/>		<input type="checkbox"/>
Betriebsüberdruck bar	<input type="checkbox"/>		<input type="checkbox"/>
Max. working press. psig	<input type="checkbox"/>		<input type="checkbox"/>
			KB 73708
			Fertigungsstand / Modification no. / No. de modification
			Anlage/Unit/Groupe
			Kompressorblock/ Compressor block/ Bloc compresseur



ACHTUNG

Nur Schrauben und Stiftschrauben der Qualität 8.8 verwenden!



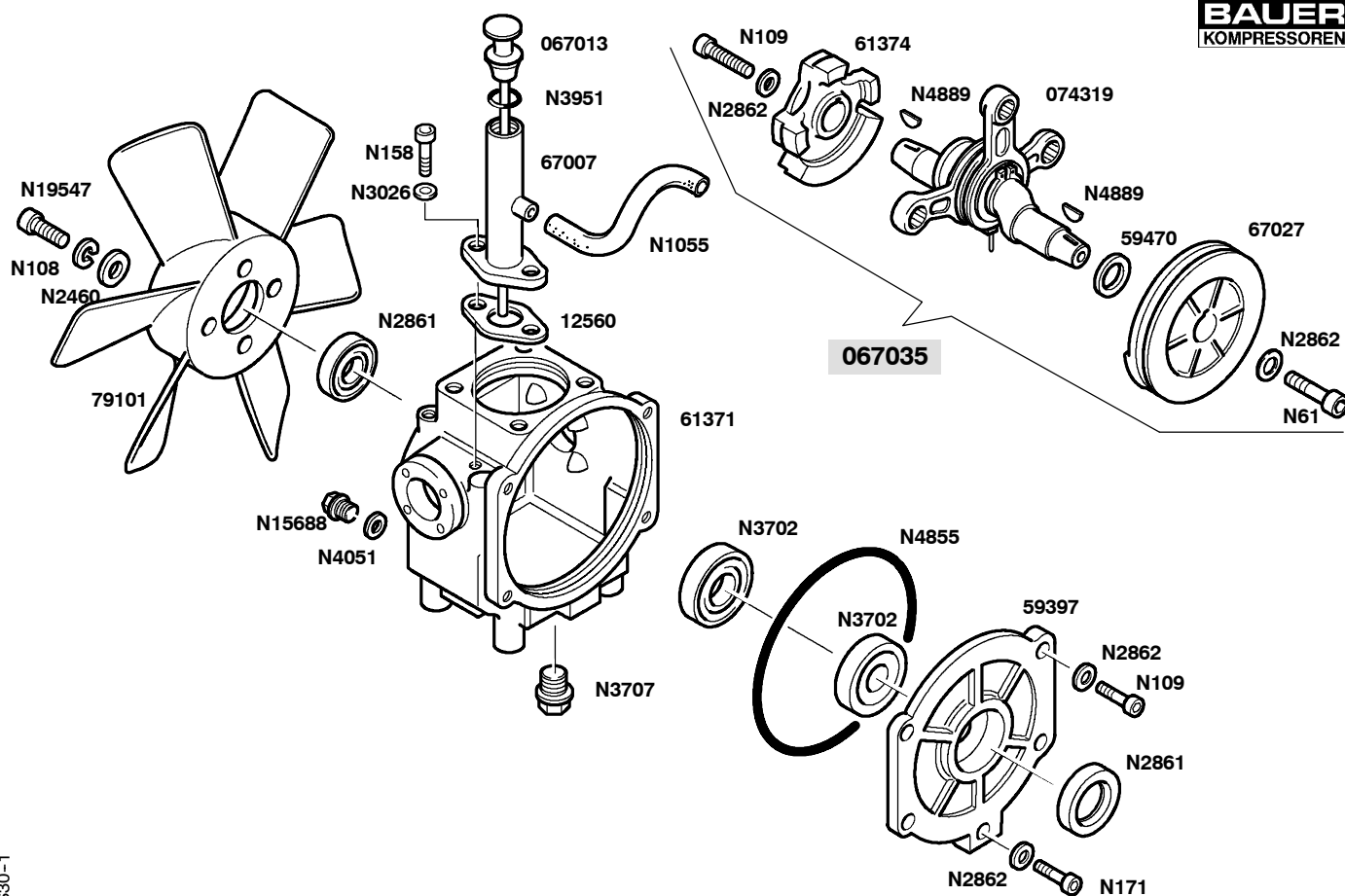
ATTENTION

Use only screws and studs in quality 8.8! This quality is equivalent to SAE J 429 d grade 5.



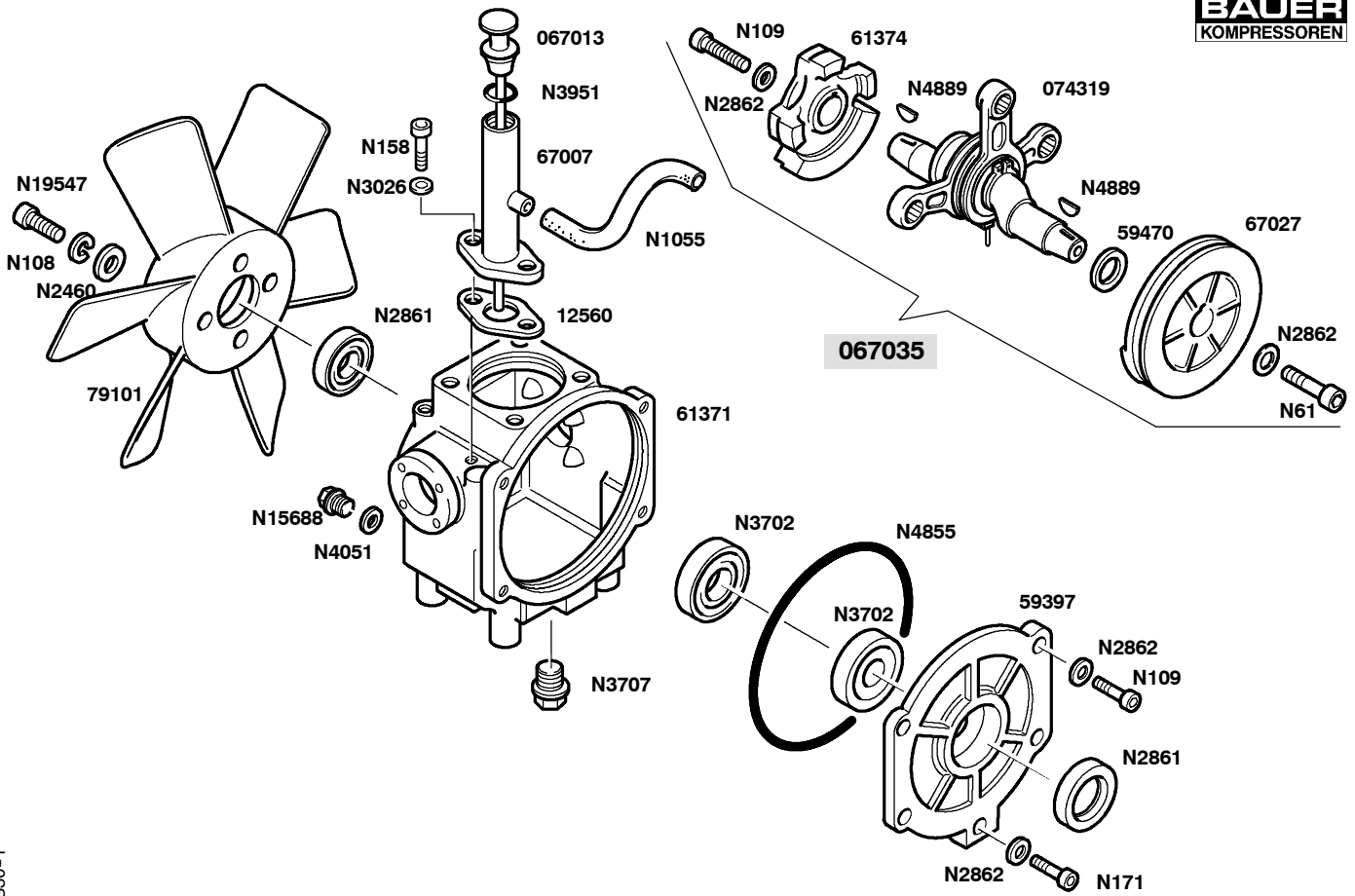
ATTENTION

N'utiliser que des vis et des goujons filetés de la qualité 8.8!



TS30-1

Klasse /Class/ Classe			Bestell-Nr. Part No.	Benennung	Designation	Dénomination
a	b	c	No. de cde.			
			074319	Kurbelwelle kpl.	Crankshaft assy.	Vilebrequin cpl.
			067013	Ölpeilstab	Dip-stick	Jauge d'huile
			067035	Triebwerk, kpl.	Driving gear assy.	Embiellage cpl.
			12560	Dichtung	Gasket	Joint
			59397	Lagerdeckel	Cover	Chapeau de palier
			59470	Anlaufscheibe	Thrust washer	Rondelle d'appui
			61371	Kurbelgehäuse	Crankcase	Carter
			61374	Gegengewicht	Counter-weight	Contre-poids
			67007	Öleinfüllstutzen	Oil filler	Tubulure de rempliss. d'huile
			67027	Keilriemenscheibe	V-belt pulley	Poulie à gorge
			79101	Ventilatorrad	Fan	Ventilateur
			N61	Innensechskantschr.	Allen screw	Vis à six pans creux
			N108	Federring	Spring washer	Rondelle élastique
			N109	Innensechskantschr.	Allen screw	Vis à six pans creux
			N158	Innensechskantschr.	Allen screw	Vis à six pans creux
			N171	Innensechskantschr.	Allen screw	Vis à six pans creux
			N1055	Schlauch	Hose	Tuyau
			N2460	Scheibe	Washer	Rondelle
			N2861	Wellendichtring	Shaft seal	Bague d'étanchéité
			N2862	Scheibe	Washer	Rondelle
			N3026	Federring	Spring washer	Rondelle élastique
			N3702	Zylinderrollenlager	Roller bearing	Roulement à rouleaux cyl.
			N3707	Verschlusschraube	Plug with plastic gasket	Bouchon fileté
			N3951	O-Ring	O-ring	Joint torique
			N4051	Dichtung	Gasket	Joint
			N4855	O-Ring	O-ring	Joint torique
			N4889	Scheibenfeder	Key	Clavette disque

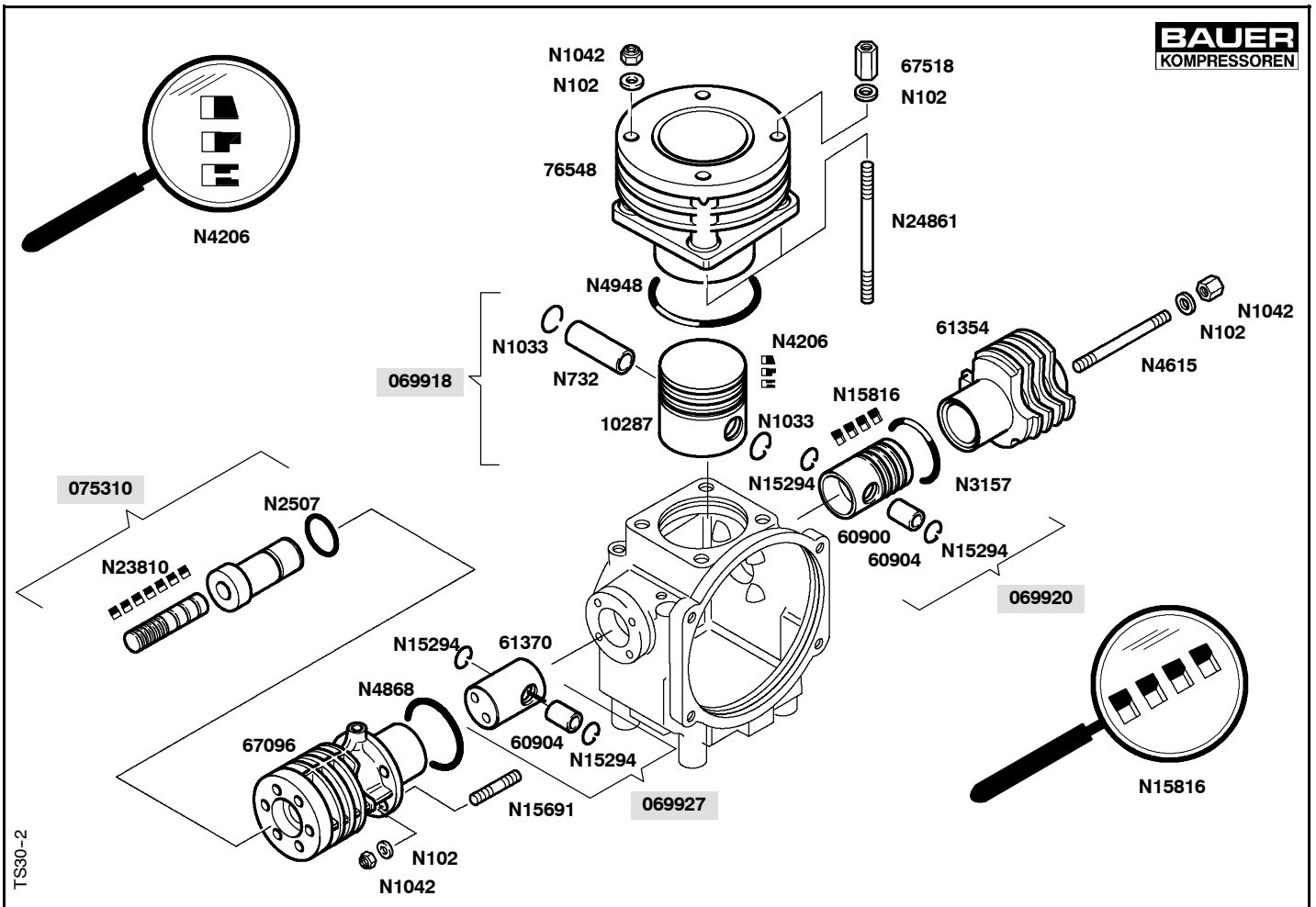


TS30-1

Wartungssätze
Maintenance sets
Kits d'entretien

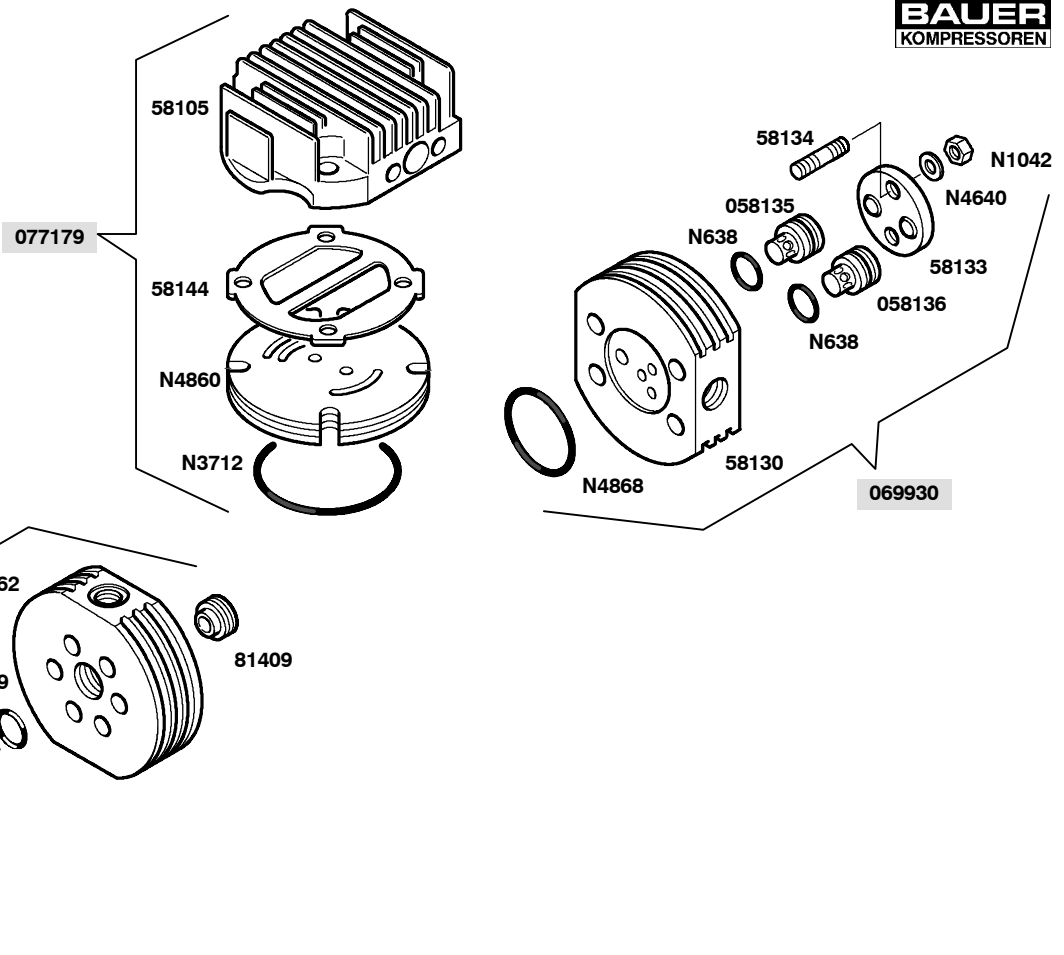
Bildtafel TS30-1 **Kurbelgehäuse, Triebwerk, Ventilatorrad**
Figure TS30-1 **Crankcase , drivving gear, fanwheel**
Planche TS30-1 **Carter de vilebrequin, embiellage, ventilateur**

Klasse /Class/ Classe	Bestell-Nr. Part No. No. de cde.	Benennung	Designation	Dénomination
	N15688	Verschlußschraube	Plug	Bouchon fileté
	N19547	Innensechskantschr.	Allen screw	Vis à six pans creux



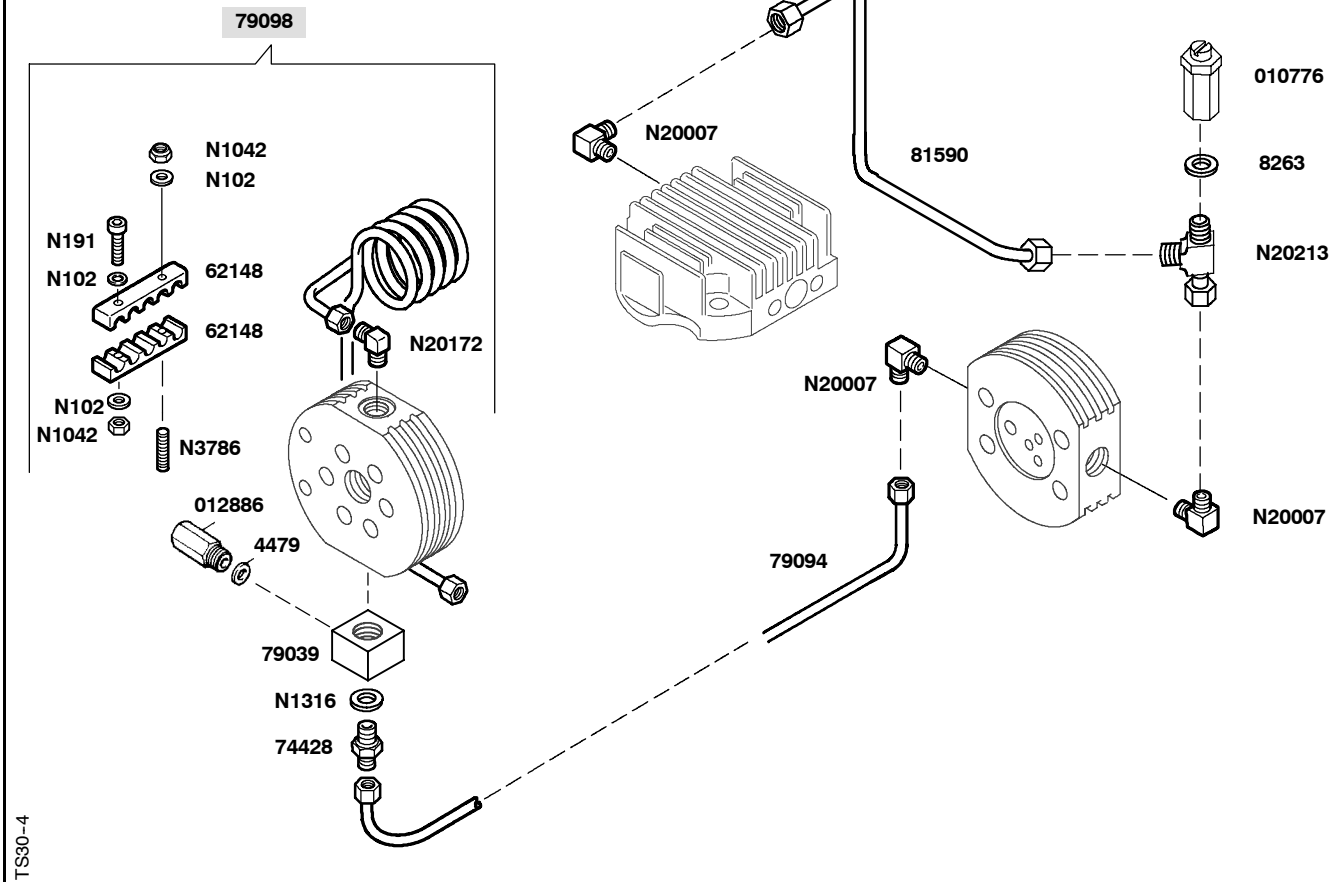
Wartungssätze Maintenance sets Kits d'entretien	Bildtafel TS30-2 Figure TS30-2 Planche TS30-2	Kolben und Zylinder pistons and cylindres pistons et cylindres
---	---	--

Klasse / Class / Classe			Bestell-Nr. / Part No. / No. de cde.	Benennung	Designation	Dénomination
a	b	c				
			069918	Kolben 1. Stufe kpl.	Piston 1st stage	Piston 1er étage
			069920	Kolben 2. Stufe kpl.	Piston 2nd stage assy.	Piston 2e étage
			069927	Kolben 3. Stufe kpl.	Piston 3rd stage assy.	Piston 3e étage
	X		075310	Kolbenbüchse kpl.	Piston and sleeve assy.	Douille et piston cpl.
			10287	Kolben 1. Stufe	Piston 1st stage	Piston 1er étage
			60900	Kolben 2. Stufe	Piston 2nd stage	Piston 2e étage
			60904	Kolbenbolzen	Piston pin	Axe de piston
			61354	Zylinder 2. Stufe	Cylinder 2nd stage	Cylindre 2e étage
			61370	Führungskolben	Guide piston	Piston guide
			67096	Zylinder	Cylinder	Cylindre
			67518	Sechskantmutter	Hex nut	Ecrou hex.
			76548	Zylinder 1. Stufe	Cylinder 1st stage	Cylindre 1er étage
			N102	Scheibe	Washer	Rondelle
			N732	Kolbenbolzen	Piston pin	Axe de piston
			N1033	Sicherungsring	Circlip	Circlip
X			N1042	Sechsk.-mutter, selbsts.	Hex. nut, self-locking	Ecrou hex., auto-freinant
			N2507	O-Ring	O-ring	Joint torique
	X		N3157	O-Ring	O-ring	Joint torique
			N4206	Kolbenringsatz	Piston ring set	Jeu de segments de piston
			N4615	Stiftschraube	Stud	Goujon fileté
	X		N4868	O-Ring	O-ring	Joint torique
	X		N4948	O-Ring	O-ring	Joint torique
			N15294	Sicherungsring	Circlip	Circlip
			N15691	Stiftschraube	Stud	Goujon fileté
			N15816	Kolbenringsatz	Piston ring set	Jeu de segments de piston
			N23810	Kolbenringsatz	Piston ring set	Jeu de segments de piston
			N24861	Stiftschraube	Stud	Goujon fileté



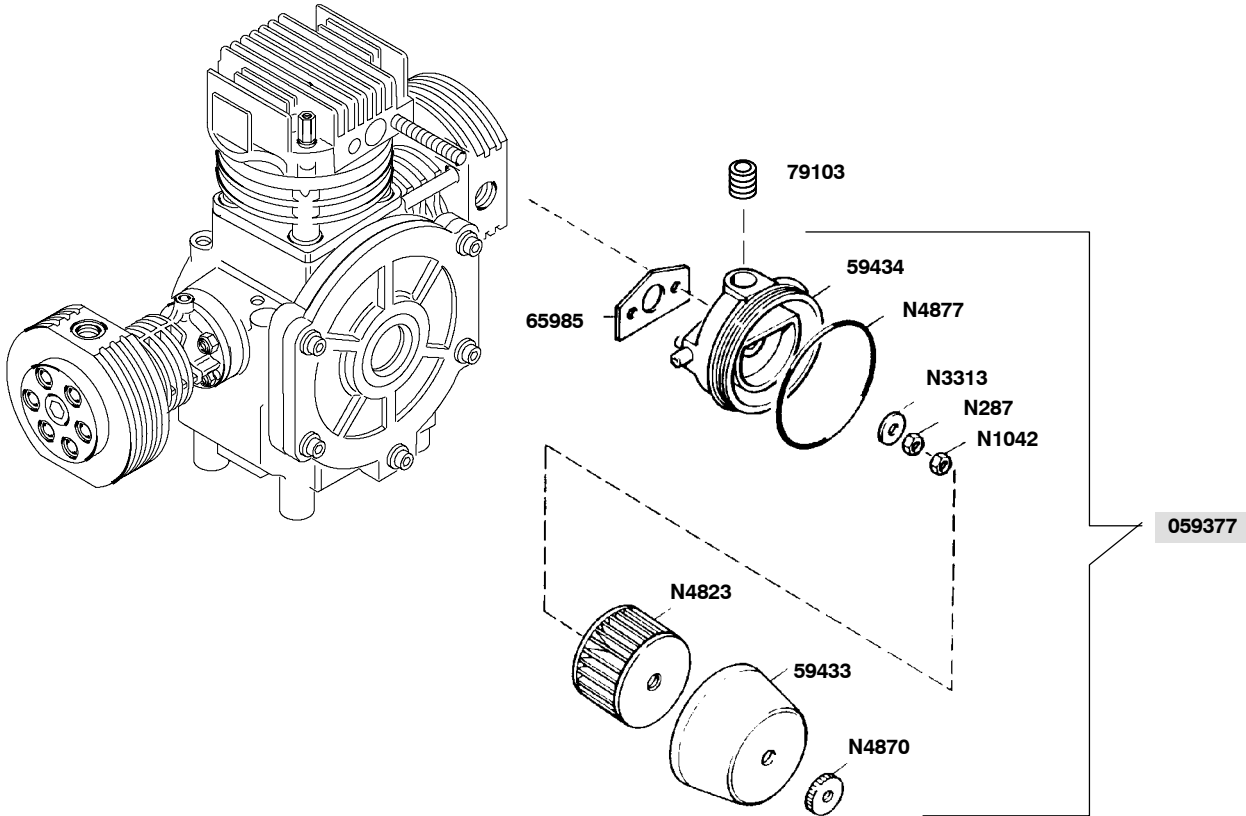
TS30-3

Klasse /Class/ Classe			Bestell-Nr. Part No.	Benennung	Designation	Dénomination
a	b	c	No. de cde.			
	X		014121	Druckventil	Discharge valve	Clapet de refoulement
	X		058135	Druckventil kpl.	Discharge valve assy.	Clapet de refoulement cpl.
	X		058136	Saugventil kpl.	Inlet valve assy.	Clapet d'aspiration cpl.
			069930	Ventilkopf, 2. Stufe kpl.	Valve head assy. 2nd st.	Culasse cpl. de 2e étage
			069931	Ventilkopf 3. Stufe kpl.	Valve head assy. 3rd st.	Culasse cpl. de 3e étage
			077179	Ventilkopf, 1. Stufe kpl.	Valve head assy. 1st st.	Culasse cpl. de 1er étage
			58105	Ventilkopf 1. Stufe	Valve head 1st stage	Culasse de 1er étage
			58130	Ventilkopf	Valve head	Culasse
			58133	Druckflansch	Tension flange	Bride de friction
			58134	Gewindestift	Stud	Goujon fileté
			58144	Dichtung	Gasket	Joint
			59449	Verschraubung	Plug	Bouchon fileté
			59457	Ventilkopfdeckel	Valve head cover	Couvercle de culasse
			61362	Ventilkopf 3. Stufe	Valve head 3rd stage	Culasse de 3e étage
	X		81409	Saugventil	Intake valve	Clapet d'aspiration
			N102	Scheibe	Washer	Rondelle
			N638	O-Ring	O-ring	Joint torique
X			N1042	Sechskantmutter, selbsts.	Hex. nut, self locking	Ecrou hex., auto-freinant
			N1776	Innensechskantschraube	Allen screw	Vis à six pans creux
			N2789	O-Ring	O-ring	Joint torique
			N3712	O-Ring	O-ring	Joint torique
			N4640	Spannscheibe	Tension washer	Rondelle de friction
	X		N4860	Lamellenventil	Reed valve	Clapet à lamelles
X			N4868	O-Ring	O-ring	Joint torique



TS30-4

Wartungssätze Maintenance sets Kits d'entretien			Bildtafel Figure Planche	TS30-4 TS30-4 TS30-4	Kühler Cooler Refroidisseur	
Klasse /Class/ Classe	Bestell-Nr. Part No.		Benennung	Designation	Dénomination	
a b c	No. de cde.					
			010776	Sicherheitsventil, 1. Stufe	Safety valve, 1st stage	Soupape der sûreté, 1e ét.
			012886	Sicherheitsventil, 2. Stufe	Safety valve, 2nd stage	Soupape der sûreté, 2e ét.
			81590	Verbindungsleitung	Connecting tube	Conduite
			4479	Dichtung	Gasket	Joint
			8263	Dichtung	Gasket	Joint
			62148	Rohrklemme	Bracket	Fixation
			74428	Hohlschraube	Screw	Vis
			79039	Adapter	Adapter	Adaptateur
			79094	Verbindungsleitung	Connecting tube	Tuyau
			79098	Nachkühler kpl.	After-cooler	Refroidisseur final
			N102	Scheibe	Washer	Rondelle
			N191	Sechskantschraube	Hex. screw	Vis hexagonale
			N1042	Sechskantmutter, selbsts	Hex. nut, self locking	Ecrou hex., auto-freinant
			N1316	Dichtung	Gasket	Joint
			N3786	Stiftschraube	Stud	Goujon fileté
			N20007	Winkelverschraubung	Male elbow	Raccord coudé mâle
			N20172	Winkelverschraubung	Male elbow	Raccord coudé mâle
			N20213	Einstellbare L-Versch.	Adjustable male run Tee	Raccord en T or.

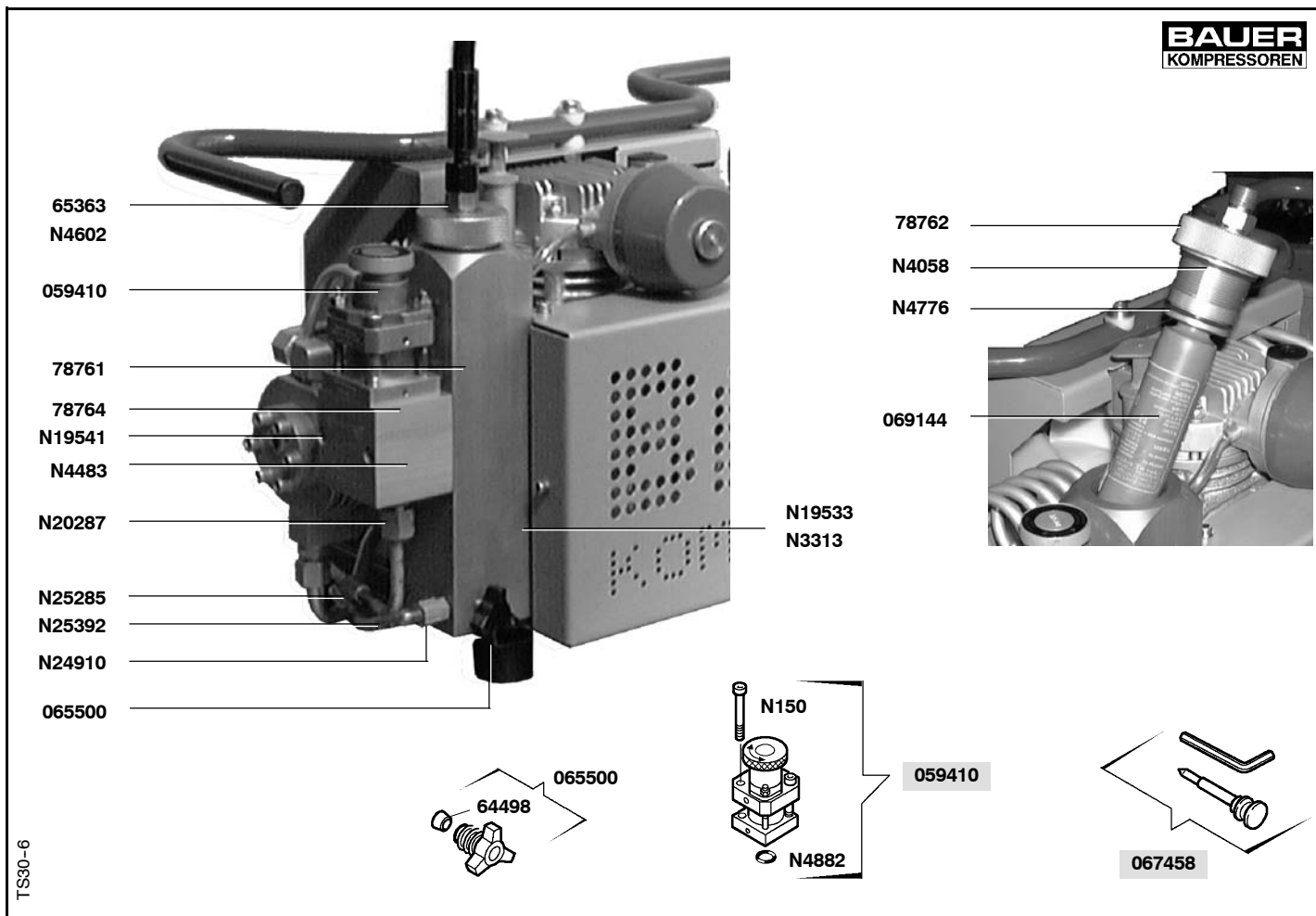


TS30-5


 Wartungssätze
 Maintenance sets
 Kits d'entretien

Bildtafel	TS30-5	Ansaugfilter
Figure	TS30-5	Intake filter
Planche	TS30-5	Filtre d'aspiration

Klasse /Class/ Classe			Bestell-Nr. Part No.	Benennung	Designation	Dénomination
a	b	c	No. de cde.			
			059377	Ansaugfilter kpl.	Intake filter assy.	Filtre d'aspiration cpl.
			59433	Filterkappe	Filter cap	Chapeau de filtre
			59434	Ansaugfilteraufnahme	Filter support	Support de filtre
			65985	Dichtung	Gasket	Joint
			79103	Blende	Baffle	chicane
			N287	Sechskantmutter	Hex. nut	Ecrou hex.
			N1042	Sechskantmutter,selbsts	Lock nut	Ecrou hex., auto-freinant
			N3313	Scheibe	Washer	Rondelle
X			N4823	Filterpatrone	Filter cartridge	Cartouche filtrante
			N4870	Rändelmutter	Knurled nut	Ecrou moleté
X			N4877	O-Ring	O-ring	Joint torique



TS30-6

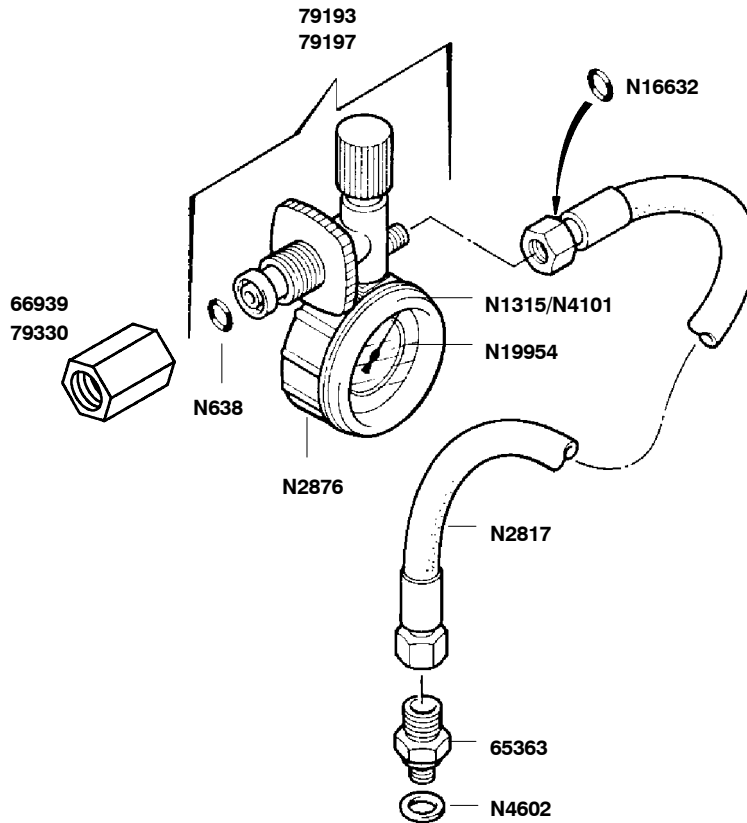
Wartungssätze Maintenance sets Kits d'entretien			Bildtafel Figure Planche	TS30-6 TS30-6 TS30-6	Filtersystem Filter system Système de filtration	
Klasse/ Class/ Classe	Bestell-Nr. Part No. No. de cde.		Benennung	Designation	Dénomination	
a b c						
			069144	Filterpatrone	Filter cartridge	Cartouche filtrante
			059410-225	Sicherheitsventil 225 bar	Safety valve 225 bar	Soupape de sûreté 225 bar
			059410-330	Sicherheitsventil 330 bar	Safety valve 330 bar	Soupape de sûreté 330 bar
			065500	Kondensatablaßhahn kpl	Condensate drain tap	Robinet de purge cpl.
			067458	Werkzeugsatz f. Knebel	Tool set for petcock hand	Jeu d'out. pour rob. de pur
			64498	Dichtung	Gasket	Joint
			65363	UNIMAM-Verschraub.	Connection	Raccord
			78761*	Filtergehäuse	Filter housing	Corps de filtre
			78762*	Filterkopf	Filter head	Tête de filtre
			78764	Flansch	Flange	Bride
			N150	Innensechskantschraube	Allen screw	Vis à six pans creux
			N3313	Scheibe	Washer	Rondelle
			N4058	O-Ring	O-ring	Joint torique
			N4602	USIT-Ring	USIT-Ring	Joint
			N4483	O-Ring	O ring	Joint torique
			N4776	O-Ring	O-ring	Joint torique
			N4882	O-Ring	O ring	Joint torique
			N19533	Innensechskantschraube	Allen screw	Vis à six pans creux
			N19541	Innensechskantschraube	Allen screw	Vis à six pans creux
			N19549	Innensechskantschraube	Allen screw	Vis à six pans creux
			N20287	Gerade Rohrverschraub.	Male connector	Raccord droit mâle
			N24910	Kunststoffverschraubung	Plastic connector	Raccord en plastique
			N25285	Rohrclip	Tube clip	Collier
			N25392	Schlauch	Hose	Tuyau

*

Nur kpl. lieferbar

Only available as assembly

Ne sont livrées qu'ensemble

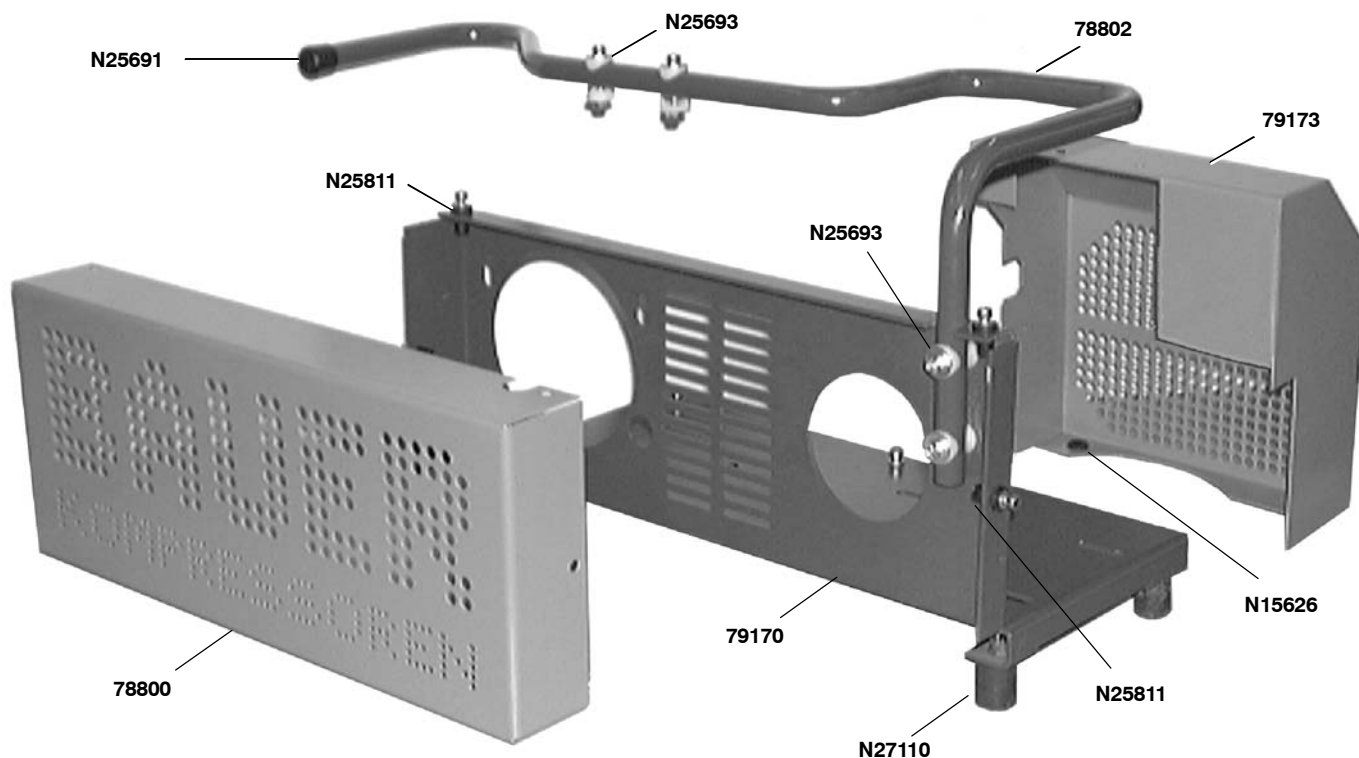


TS30-7


 Wartungssätze
 Maintenance sets
 Kits d'entretien

Bildtafel	TS30-7	Fülleinrichtung
Figure	TS30-7	Filling device
Planche	TS30-7	Dispositif de remplissage

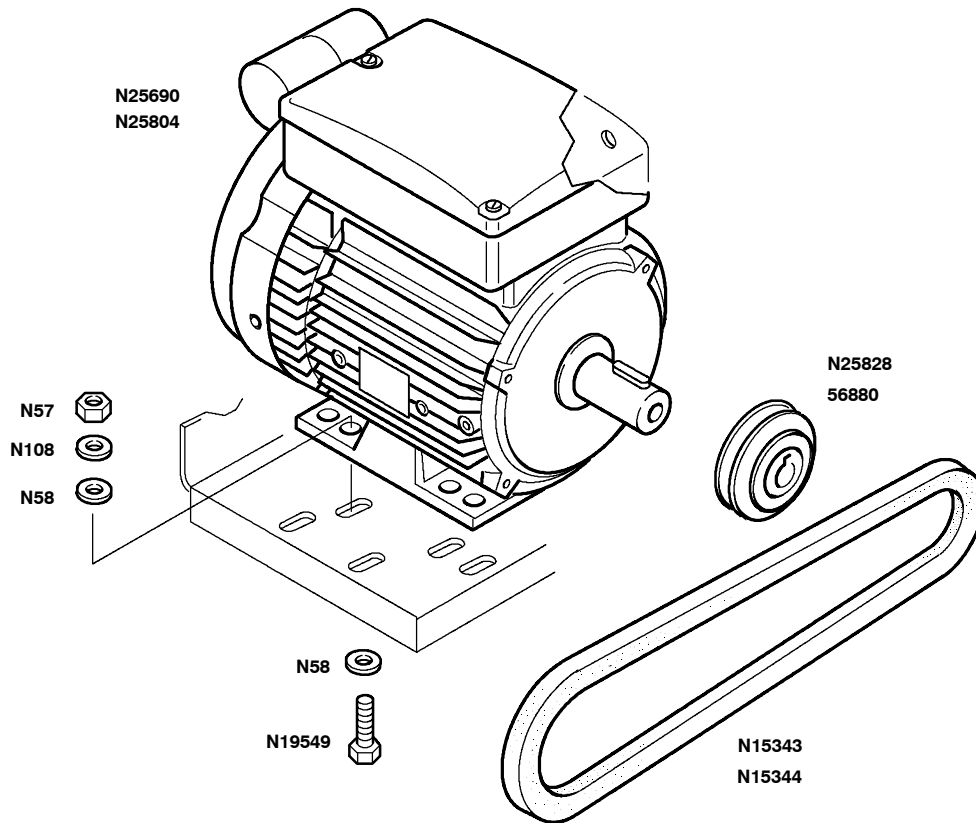
Klasse /Class/ Classe			Bestell-Nr. Part No.	Benennung	Designation	Dénomination
a	b	c	No. de cde.			
			65363	Schlauchnippel	Hose nipple	Raccord pour tuyau
			66939	Doppelnippel	Hose nipple	Raccord pour tuyau
			79193	Füllventil 200 bar	Filling valve 200 bar	Robinet de remplissage 200 bar
			79197	Füllventil 300 bar	Filling valve 300 bar	Robinet de remplissage 300 bar
			79330	Doppelnippel	Hose nipple	Raccord pour tuyau
			N638	O-Ring	O-ring	Joint torique
			N1315	Manometer	Pressure gauge	Manomètre
			N2817	Füllschlauch	Filling hose	Tuyau de remplissage
			N2876	Schutzkappe	Protection cap	Chapeau de protection
			N4101	Manometer	Pressure gauge	Manomètre
X			N4602	USIT-Ring	USIT-Ring	Joint
			N16632	O-Ring	O-ring	Joint torique
			N19954	Ersatzglas	Replacement glas	Verre de réchange




TS30-8

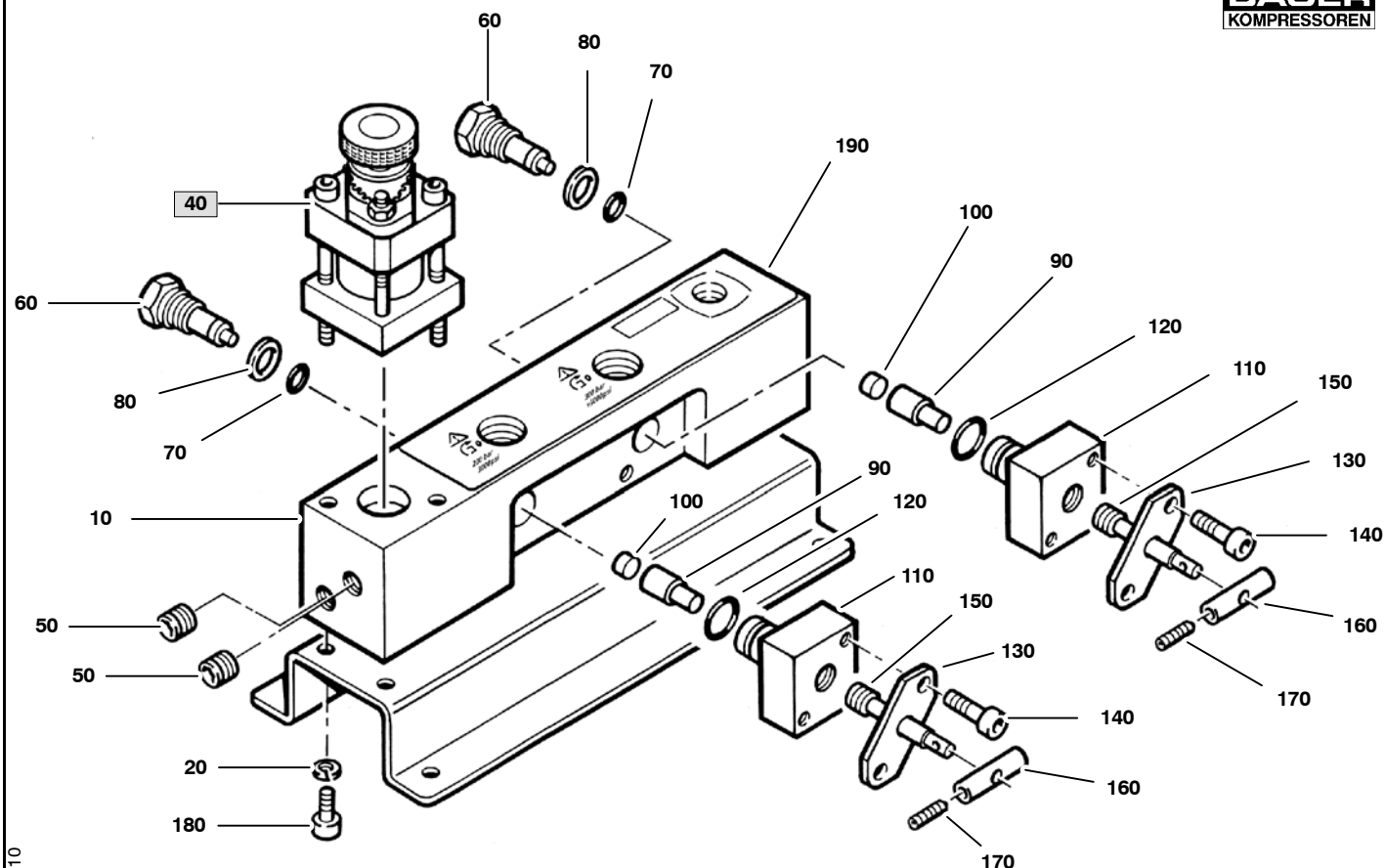
	Wartungssätze Maintenance sets Kits d'entretien	Bildtafel TS30-8 Figure TS30-8 Planche TS30-8	Rahmen mit Zubehör Frame with accessories Cadre avec accessoires
--	---	--	---

Klasse / Class / Classe			Bestell-Nr. / Part No. / No. de cde.	Benennung	Designation	Dénomination
a	b	c				
			78800	Riemenschutz	v-belt cover	protection de courroie
			78802	Griff	handle	poignée
			79170	Rahmen	frame	cadre
			79173	Lüfterradschutz	fanwheel cover	protection de ventilateur
			N100	Federring	lock washer	rondelle élastique
			N102	Scheibe	washer	rondelle
			N108	Federring	lock washer	rondelle élastique
			N634	Zylinderschraube	allen screw	vis à six pans creux
			N1042	Selbstsichernde Mutter	hexagon nut self-locking	écrou hexagonal
			N2460	Scheibe	washer	rondelle
			N2949	Scheibe	washer	rondelle
			N27110	Schwingmetall	vibration isolator	amortisseur de vibration
			N3313	Scheibe	washer	rondelle
			N19496	Zylinderschraube	allen screw	vis à six pans creux
			N19533	Zylinderschraube	allen screw	vis à six pans creux
			N19538	Zylinderschraube	allen screw	vis a six pans creux
			N19547	Zylinderschraube	allen screw	vis à six pans creux
			N15626	Durchführungsstülle	grommet	douille
			N25691	Endkappe	end cap	chapeau
			N25693	Sattelscheibe	washer	rondelle
			N25811	Flex-Loc Element	flex-loc element	élément flex-loc



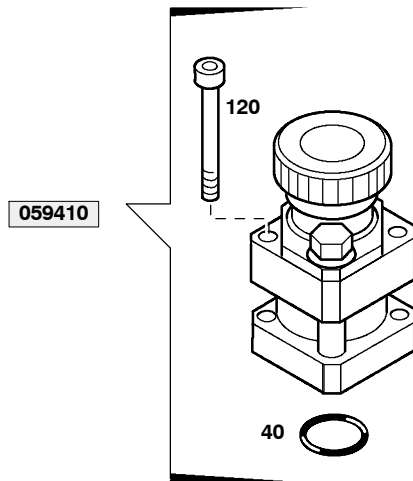
TS30-9

 Wartungssätze Maintenance sets Kits d'entretien			Bildtafel Figure Planche	TS30-9 TS30-9 TS30-9	Antriebsmotoren mit Zubehör Driving motors with accessories Moteurs d'entraînement avec équipement
Klasse /Class/ Classe	Bestell-Nr. Part No. No. de cde.	Benennung	Designation	Dénomination	
a b c	No. de cde.	Benennung	Designation	Dénomination	
	56880	Keilriemenscheibe 50Hz	v-belt pulley 50 Hz	poulie a gorge, moteur 50 Hz	
	N58	Scheibe	washer	rondelle	
	N108	Federring	spring washer	anneau-ressort	
	N57	Sechskantmutter	hexagon nut	ecrou hexagonal	
	N25828	Keilriemenscheibe 60Hz	v-belt pulley 60 Hz	poulie a gorge 60 Hz	
	X N15343	Keilriemen 60 Hz	v-belt 60 Hz	courroie trapezoidale 60 Hz	
	X N15344	Keilriemen 50 Hz	v-belt 50 Hz	courroie trapezoidale 50 Hz	
	N25690	Wechselstrommotor 220-240V	single phase motor 220-240V	moteur à courant alternatif 220-240V	
	N25804	Wechselstrommotor 110 V	single phase motor 110 V	moteur à courant alternatif 110V	
	N19549	Innensechskantschraube	allen screw	vis six pans creux	
	N25238	Keilriemenvorspannungs- Meßgerät	v-belt tension meter	appareil de mesure de la ten- sion de la courroie	



TS30-10

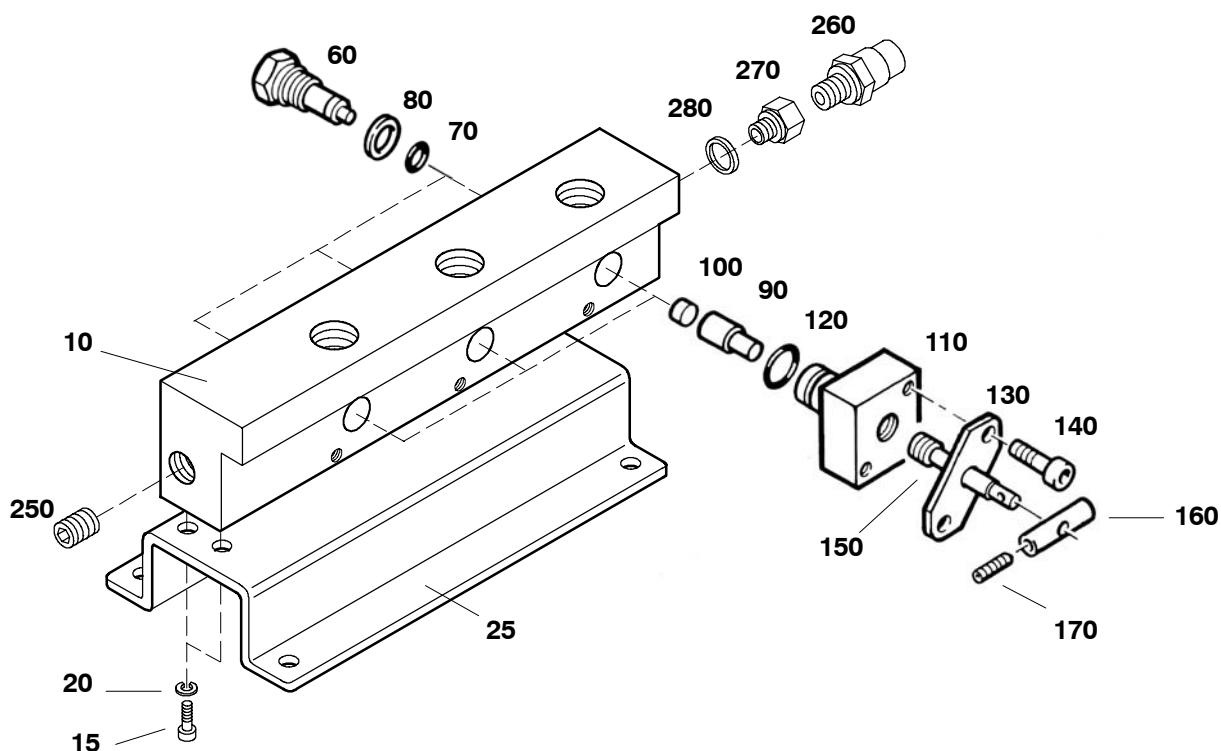
Klasse /Class/ Classe			Pos	Bestell-Nr. /Part No. /No. de cde	Anz. Qty. /Qté.	Benennung	Designation	Dénomination
a	b	c						
			10	79328	1	Fülleiste	filling panel	listeau de remplissage
			20	N1313	4	Federring	lock washer	rondelle élastique
			30	79335	1	Halterung	bracket	fixation
			40	059410	1	Sicherheitsventil	safety valve	soupape de sûreté
			50	N16504	2	Verschlußschraube	headless screw	vis sans tête
			60	74530	2	Ventilsitz	valve seat	siège de soupape
			70	N16591	2	O-Ring	o-ring	joint torique
			80	N4602	2	USIT-Ring	USIT ring	joint USIT
			90	074860	2	Dichtsitz	seat	siège d'étanchéité
			100	N17080	2	Dichtung	gasket	joint
			110	74214	2	Flansch	flange	bride
			120	N16003	2	O-Ring	o-ring	joint torique
			130	74390	2	Blech	plate	tôle
			140	N19551	4	Zylinderschraube	allen screw	vis allen
			150	74215	2	Spindel	spindle	axe
			160	74388	2	Griff	handle	poignée
			170	N16626	2	Gewindestift	stud	vis sans tête
			180	N19532	4	Zylinderschraube	allen screw	vis allen
			190	79619	1	Klebeschild	sticker	auto-collant



Wartungssätze
Maintenance kits
Kits d'entretien

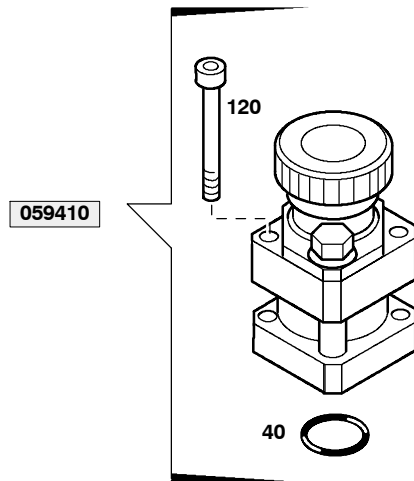
Baugruppe 059410 Sicherheitsventil
 Assembly 059410 Safety valve
 Assemblage 059410 Soupape de sûreté

Klasse/ Class/ Classe			Pos .	Bestell-Nr. Part No. No. de cde.	Anz. Qty. Qté.	Benennung	Designation	Dénomination
a	b	c						
			40	N4882	1	O-Ring	o-ring	joint torique
			120	N19555	2	Zylinderschraube	screw	vis



TS30-11

 Wartungssätze Maintenance kits Kits d'entretien			Baugruppe TS30-11 Assembly TS30-11 Assemblage TS30-11		Multi-Fill Fülleiste Multi-Fill filling panel Rampe de gonflage Multi-Fill			
Klasse /Class/ Classe	Pos		Bestell-Nr. Part No. No. de cde	Anz. Qty. Qté.	Benennung	Designation	Dénomination	
	a	b						c
			10	81445	1	Fülleiste	filling panel	listeau de remplissage
			15	N19532	4	Zylinderschraube	allen screw	vis allen
			20	N1313	4	Federring	lock washer	rondelle élastique
			35	81495	1	Halterung	bracket	fixation
			60	74530	2	Ventilsitz	valve seat	siège de soupape
			70	N16591	2	O-Ring	o-ring	joint torique
			80	N4602	2	USIT-Ring	USIT ring	joint USIT
			90	074860	2	Dichtsitz	seat	siège d'étanchéité
			100	N17080	2	Dichtung	gasket	joint
			110	74214	2	Flansch	flange	bride
			120	N16003	2	O-Ring	o-ring	joint torique
			130	74390	2	Blech	plate	tôle
			140	N19551	4	Zylinderschraube	allen screw	vis allen
			150	74215	2	Spindel	spindle	axe
			160	74388	2	Griff	handle	poignée
			170	N16626	2	Gewindestift	stud	vis sans tête
			200	73792	1	Klebeschild	sticker	auto-collant
			230	N15922	1	G-Einschraubstutzen	coupling	raccord
			240	N20280	1	G-Einschraubstutzen	coupling	raccord
			250	N16266	1	Verschlussschraube	plug	vis sans tête
			260	74217	1	Verlängerung	fitting	raccord
			270	N3833	1	Reduzierstutzen	reducer	réducteur
			280	N4616	1	USIT-Ring	USIT ring	bague USIT



Wartungssätze
 Maintenance kits
 Kits d'entretien

Baugruppe 059410 Sicherheitsventil
 Assembly 059410 Safety valve
 Assemblage 059410 Soupape de sûreté

Klasse/ Class/ Classe			Pos .	Bestell-Nr. Part No. No. de cde.	Anz. Qty. Qté.	Benennung	Designation	Dénomination
a	b	c						
			40	N4882	1	O-Ring	o-ring	joint torique
			120	N19555	2	Zylinderschraube	screw	vis

