

TJ-3/0

Atemluft-Kompressoranlagen
Breathing air compressor units
Groupes compresseurs à air respirable

JUNIOR

J1, J2B, J3E, J3W
J1-H, J2B-H, J3E-H, J3W-H
J1-HU, J2B-HU, J3E-HU, J3W-HU

BAUER KOMPRESSOREN GmbH

Postfach 710260 D-81452 München Tel. 089/78049-0 Fax 089/78049167

TEILELISTE TJ-3/0

ist gültig ab **Mai 1997**
für Kompressortyp **JUNIOR**

PARTS LIST TJ-3/0

is valid as of **May 1997**
for compressor model **JUNIOR**

CATALOGUE DES PIECES TJ-3/0

est valable à partir de **Mai 1997**
pour type compresseur **JUNIOR**

Baugruppe	Assembly	Groupe d'assemblage	Seite/page
Kurbelgehäuse, Triebwerk,	Crankcase, driving gear,	Carter de vilebrquin, embiellage	TJ-1
Kolben, Zylinder	pistons, cylinders	pistons et cylindres	
Ventilkopf, Ventile, Kühler	Valve head, valves, cooler	Culasse, clapets, refroidisseur	TJ-2
Rahmen mit Zubehör	Frame with accessories	Cadre avec accessoires	TJ-3
Ansaugfilter, Zwischenfilter	Intake filter, intermediate separator	Filtre d'aspiration, séparateur interméd. .	TJ-4
Filtersystem P21 mit Fülleinrichtung ...	Filter system P21 with filling device	Système de filtration P21 avec	TJ-5
.....	dispositif de remplissage	
Umschalteinrichtung PN 200/PN 300 ..	Change-over device PN 200/PN 300	Dispositif sélecteur PN 200/PN 300	TJ-6
Antriebsmotoren mit Zubehör	Driving motors with accessories	Moteurs d'entraînement	TJ-7
.....	avec équipement	

Wichtige Hinweise für Teilebestellung:

Bestell-Nr., die mit der Ziffer 0 beginnen, bezeichnen Baugruppen, die komplett geliefert werden. Teile ohne Bestell-Nr. sind nur zur Information für die Montage aufgeführt. Sie sind nicht als Ersatzteil erhältlich. Bei Ersatzteilbestellungen erwarten Sie unsere richtige Lieferung; deshalb benötigen wir von Ihnen folgende Angaben (siehe unten gezeigtes Typenschild):

1. Modellbezeichnung, Fabrik-Nr. sowie Fertigungsstand von Anlage/Block
2. Stückzahlen
3. Benennung und Best.-Nr. des gewünschten Teils

Bestell-Beispiel:

Für Kompressoranlage ...
 Fabrik-Nr. 524-0528/1/2 drei Dichtungen 8263-090

Important notes for spare parts orders:

Part nos. beginning with digit 0 indicate parts available as complete assemblies. Parts without part no. are indicated for assembly reference, only. These parts are not available as single parts. When placing an order for spare parts, please give the following items so as to ensure our correct delivery (see identification plate shown below):

1. Model, serial no. as well as design standard of unit/block
2. Quantity required
3. Name and part no.

Example for order:

For compressor unit ...
 serial no. 524-0528/1/2, three gaskets 8263-090

Avis important pour la commande de pièces:

Les nos. de commande commençant par le chiffre 0 indiquent les pièces livrées au complet. Les pièces sans no. de commande sont indiquées uniquement pour information de montage. Elles ne sont pas livrées individuellement. Pour que la livraison de pièces de rechange corresponde à la commande, veuillez bien nous fournir les données suivantes (voir plaque d'identité ci-dessous):

1. Modèle, no. de série et standard de construction de bloc compresseur/groupe
2. Quantité désirée
3. Dénomination et no. de commande de la pièce désirée

Exemple de commande:

Pour groupe compresseur ...
 no. de série 524-0528/1/2, trois joints no. de cde. 8263-090

Ersatzteilsätze/Spare parts set/Kits de pièces détachées:

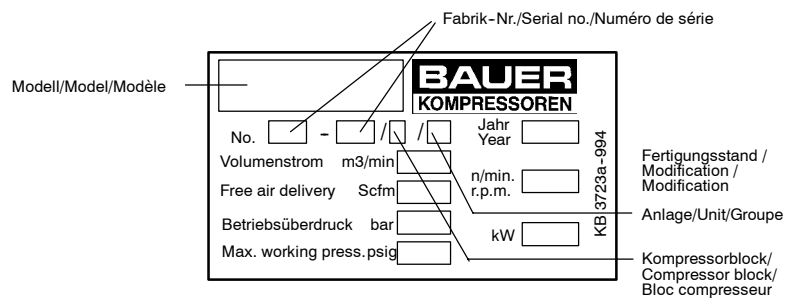
0 = Dichtungssatz/Set of gaskets/Kit de joints d'étanchéité	Best.-Nr./Part no./No.de. cde. N 6406
2 = Wartungssatz, 2 Jahre/Maintenance kit, 2 years/Kit d'entretien, 2 ans	Best.-Nr./Part no./No.de. cde. N 6407
5 = Wartungssatz, 5 Jahre/Maintenance kit, 5 years/Kit d'entretien, 5 ans	Best.-Nr./Part no./No.de. cde. N 6408
für H/HU/for H/HU/pour H/HU	Best.-Nr./Part no./No.de. cde. N 6431

für Umschalteinrichtung/for switch-over device/avec dispositif sélecteur:

0 = Dichtungssatz/Set of gaskets/Kit de joints d'étanchéité	Best.-Nr./Part no./No.de. cde. N 5930
2 = Wartungssatz, 2 Jahre/Maintenance kit, 2 years/Kit d'entretien, 2 ans	Best.-Nr./Part no./No.de. cde. N 5931
5 = Wartungssatz, 5 Jahre/Maintenance kit, 5 years/Kit d'entretien, 5 ans	Best.-Nr./Part no./No.de. cde. N 5932

In den Spalten ist jeweils die im entsprechenden Satz enthaltene Teile-Stückzahl angegeben.
 The columns contain the number of parts that are included in the respective parts set.
 Le nombre des pièces contenues dans les kits est indiquée dans les colonnes.

**Anmerkungen zur Identifikation:
 Remarks for identification:
 Remarques pour l'identification:**



ACHTUNG

Nur Schrauben und Stiftschrauben der Qualität 8.8 verwenden!



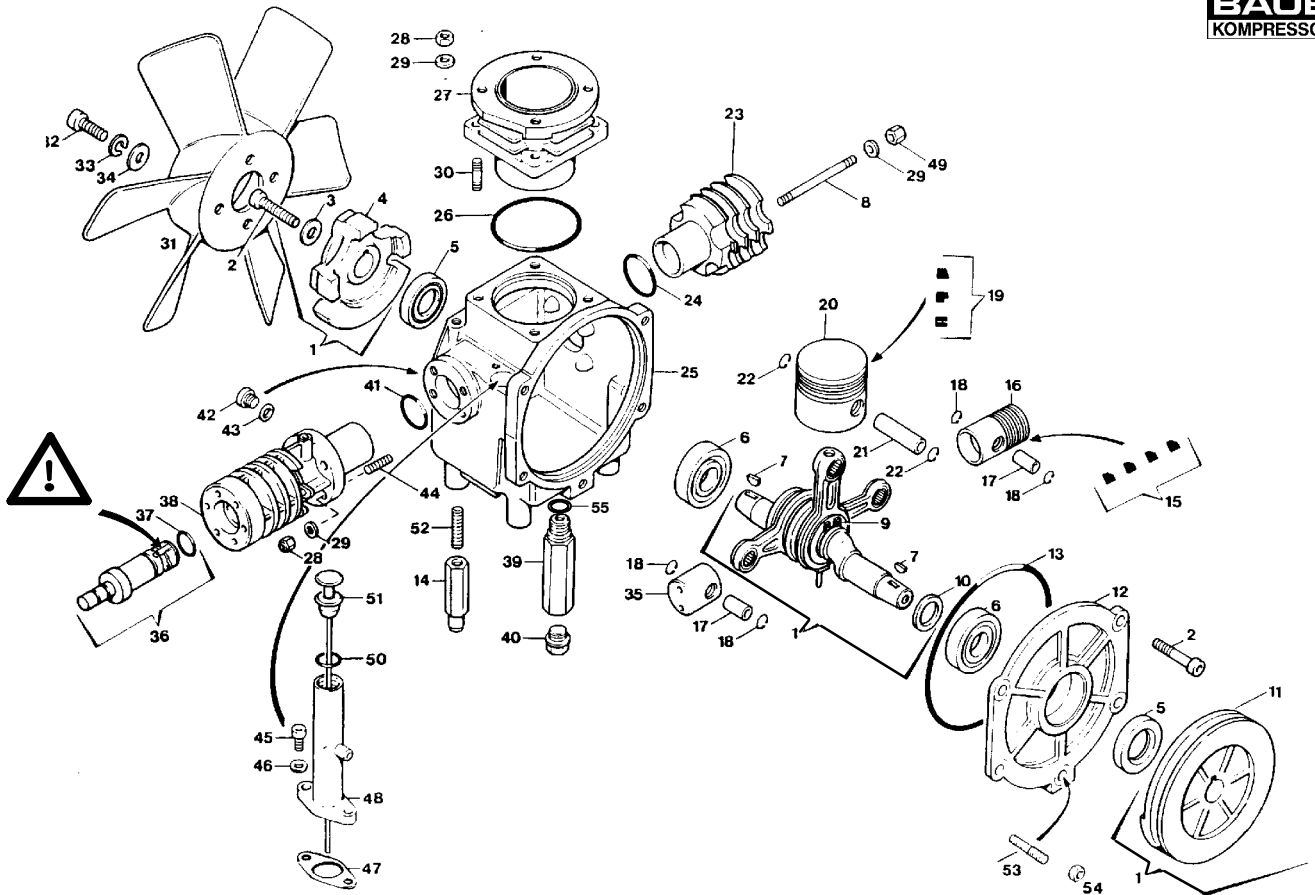
ATTENTION

Use only screws and studs in quality 8.8! This quality is equivalent to SAE J 429 grade 5.



ATTENTION

N'utiliser que des vis et des goujons filetés de la qualité 8.8!



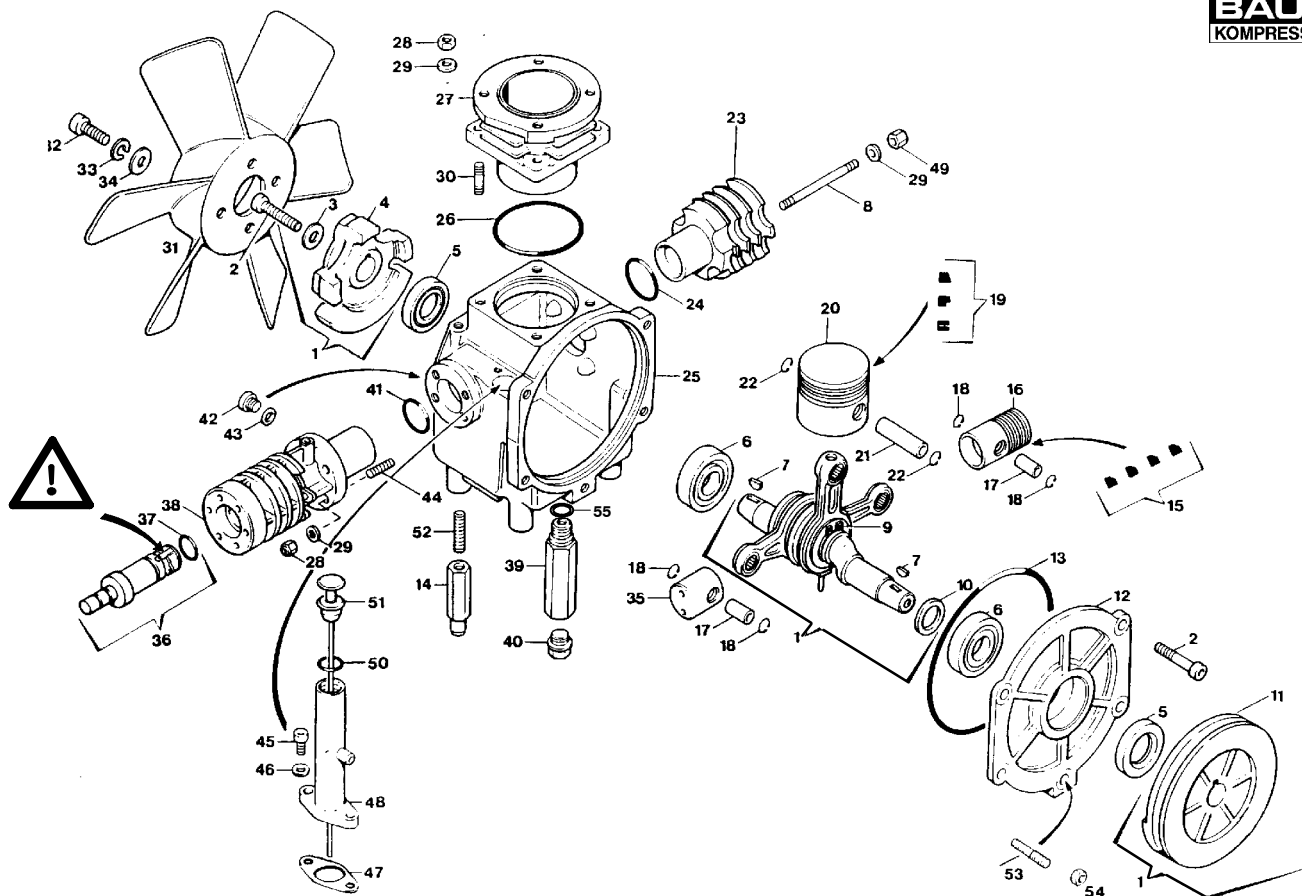
TJ-1



Ersatzteilsätze
Spare parts sets
Kits de pièces dét.

Bildtafel TJ-1 Kurbelgehäuse mit Zubehör, Kurbelwelle mit Pleuelstangen, Kolben und Zylinder
Figure TJ-1 Crankcase with accessories, crankshaft with con rods, pistons and cylinders
Planche TJ-1 Carter de vilebrequin avec accessoires, vilebrequin avec bielles, pistons et cylindres

Klasse/ Class/ Classe			Pos.	Bestell-Nr. Part No. No. de cde.	Benennung	Designation	Dénomination	Gewicht Weight Poids (kg)	Abmessungen Dimensions Dimensions	
0	2	5								
			1	067035-010	Triebwerk, kpl.	Driving gear assy.	Embielage cpl.	0.920		
			2	N 109	Innensechskantschraube	Allen screw	Vis à six pans creux	0.014	M 3 x 80	DIN 912
			3	N 2862	Scheibe	Washer	Rondelle	0.002	Ø 8,4	DIN 7349
			4	61374-020	Gegengewicht	Counter-weight	Contre-poids	0.655		
2	2	5	5	N 2861	Wellendichtring	Shaft seal	Bague d'étanchéité	0.017	A 20 x Ø 47 x 7	
			6	N 3702	Zylinderrollenlager	Roller bearing	Roulement à rouleaux cyl.	0.148	Ø 20 x Ø 52 x 15	
			7	N 4889	Scheibfeder	Key	Clavette disque	0.002	3 x 5	DIN 6888
			8	N 4615	Stiftschraube	Stud	Goujon fileté		M 6 x 70	DIN 835
			9		Sicherungsring	Circlip	Circlip	0.003	25 x 1,2	DIN 471
			10	59470-010	Anlaufscheibe	Thrust washer	Rondelle d'appui	0.003		
			11	67027-120	Keilriemenscheibe	V-belt pulley	Poulie à gorge	1.780		
			12	59397-030	Lagerdeckel	Cover	Chapeau de palier	0.370		
1	1	13	13	N 4855	O-Ring	O-ring	Joint torique	0.002	Ø 140 x 2	
			14	61373-760	Distanzstück	Spacer	Entretoise	0.040		
			15	N 15816	Kolbenringsatz	Piston ring set	Jeu de segments de piston	0.008	Ø 28	
			16	60900-050	Kolben 2. Stufe	Piston 2nd stage	Piston 2e étage	0.038		
			17	60904-050	Kolbenbolzen	Piston pin	Axe de piston	0.008		
			18	N 15294	Sicherungsring	Circlip	Circlip	0.001		
			19	N 4206	Kolbenringsatz	Piston ring set	Jeu de segments de piston	0.024	Ø 60	
			20	10287-050	Kolben 1. Stufe	Piston 1st stage	Piston 1er étage	0.145		
			21	N 732	Kolbenbolzen	Piston pin	Axe de piston	0.030		
			22	N 1033	Sicherungsring	Circlip	Circlip	0.001		
			23	61354-060	Zylinder 2. Stufe	Cylinder 2nd stage	Cylindre 2e étage	0.340		
1	1	3	24	N 3157	O-Ring	O-ring	Joint torique	0.001	Ø 31,47 x 1,78	
			25	61371-000	Kurbelgehäuse	Crankcase	Carter	1.280		
1	1	3	26	N 4948	O-Ring	O-ring	Joint torique	0.001	Ø 72,75 x 1,78	
			27	61355-060	Zylinder 1. Stufe	Cylinder 1st stage	Cylindre 1er étage	0.865		
			28	N 1042	Sechskantmutter, selbsts.	Hex. nut, self-locking	Écrou hex., auto-freinant	0.002	NM 6	DIN 980
			29	N 102	Scheibe	Washer	Rondelle	0.005	Ø 6,4	DIN 125
			30	N 15691	Stiftschraube	Stud	Goujon fileté	0.006	M 6 x 20	DIN 835
			31	13920-110	Ventilatorrad	Fan	Ventilateur	0.160		
			32	N 171	Innensechskantschraube	Allen screw	Vis à six pans creux	0.012	M 8 x 20	DIN 912
			33	N 108	Federring	Spring washer	Rondelle élastique	0.002	A 8	DIN 127
			34	N 2460	Scheibe	Washer	Rondelle	0.002	A 8,4	DIN 9021
			35	61370-050	Führungskolben	Guide piston	Piston guide	0.073		
1	2	36	36	057154-050	Kolbenbüchse m. Kolben kpl.	Piston and sleeve assy.	Douille et piston cpl.	0.180		

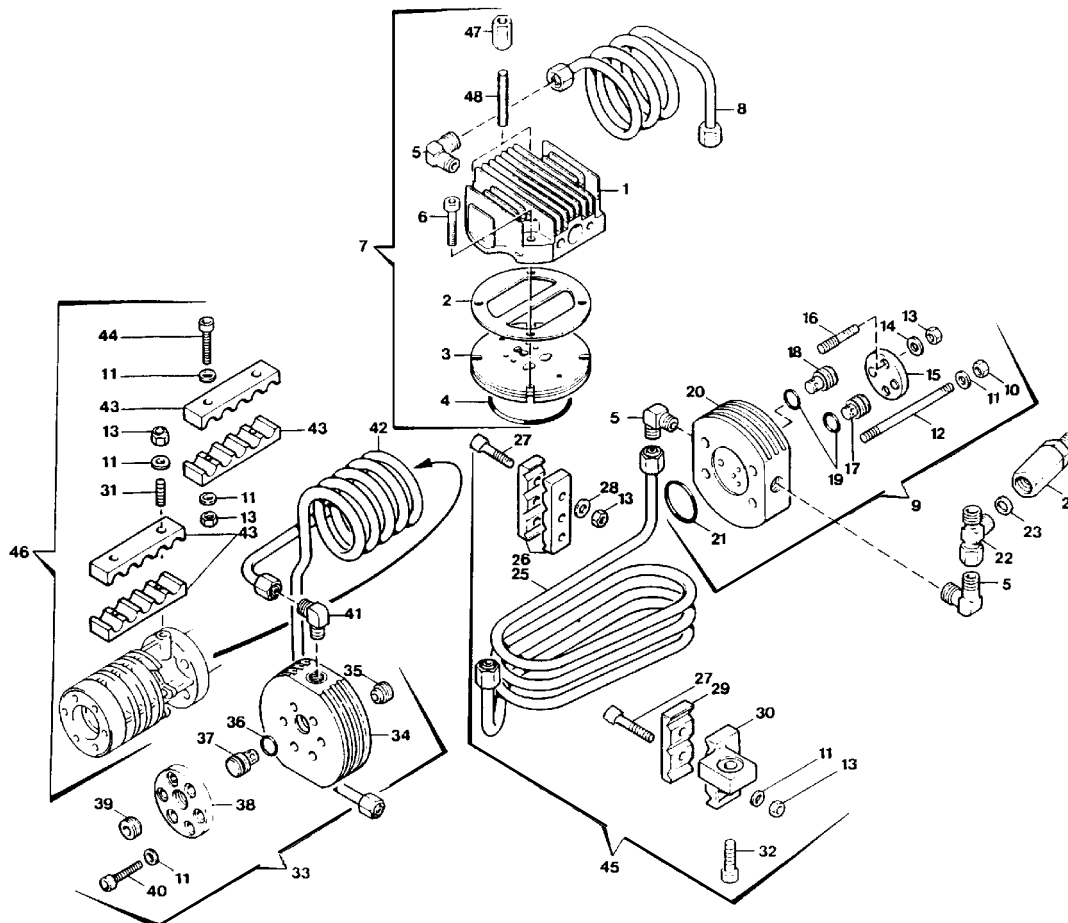


TJ-1

Ersatzteilsätze
Spare parts sets
Kits de pièces dét.

Bildtafel TJ-1 **Kurbelgehäuse mit Zubehör, Kurbelwelle mit Pleuelstangen, Kolben und Zylinder**
Figure TJ-1 **Crankcase with accessories, crankshaft with con rods, pistons and cylinders**
Planche TJ-1 **Carter de vilebrequin avec accessoires, vilebrequin avec bielles, pistons et cylindres**

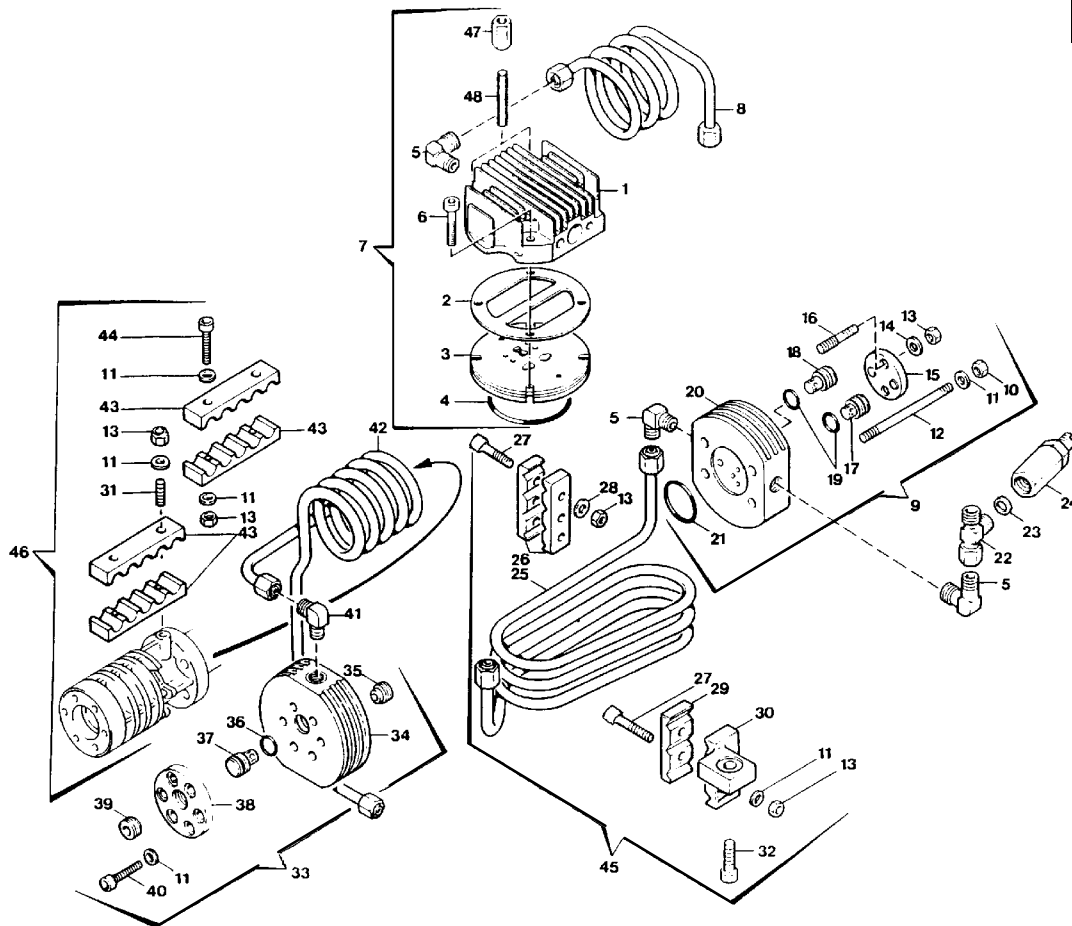
Klasse/ Class/ Classe			Pos.	Bestell-Nr. Part No. No. de cde.	Benennung	Designation	Dénomination	Gewicht Weight Poids (kg)	Abmessungen Dimensions Dimensions	
0	2	5								
1	1	2	37	N 2507	O-Ring	O-ring	Joint torique	0.001	Ø 18,77 x 1,78	
			38	67096-060	Zylinder	Cylinder	Cylindre	0.210		
			39	61973-650	Verlängerung, Ölablaß	Extension, oil drain	Pièce de rallo., purge d'huile	0.183		
			40	N 3707	Verschlussschraube	Plug with plastic gasket	Bouchon fileté	0.030	R 3/8" x 8	DIN 910
1	1	3	41	N 4868	O-Ring	O-ring	Joint torique	0.001	Ø 33,05 x 1,78	
			42	N 15688	Verschlussschraube	Plug	Bouchon fileté	0.011	R 1/8"	DIN 908
1			43	N 4051	Dichtung	Gasket	Joint	0.001	A 10 x 15	DIN 7603
			44	N 15691	Gewindestift	Stud	Goujon fileté	0.008	M 6 x 20	DIN 835
			45	N 158	Innensechskantschraube	Allen screw	Vis à six pans creux	0.005	M 6 x 16	DIN 912
			46	N 3026	Federring	Spring washer	Rondelle élastique		A 6	
1	1		47	12560-090	Dichtung	Gasket	Joint	0.001		
			48	67007-635	Öleinfüllstutzen	Oil filler	Tubulure de rempliss. d'huile	0.120		
			49	N 287	Mutter	Nut	Ecrou		M 6	
1	1	2	50	N 3951	O-Ring	O-ring	Joint torique	0.001	Ø 12 x 2,5	
			51	067013-650	Ölpeilstab	Dip-stick	Jauge d'huile	0.022		
			52	N 3738	Gewindestift	Stud	Goujon fileté	0.007	M 8 x 30	DIN 913
			53	N 85	Stiftschraube	Stud	Goujon fileté	0.015	M 8 x 30	DIN 835
			54	N 370	Sechskantmutter, selbsts.	Hex. nut, self-locking	Ecrou hex., auto-freinant	0.009	NM 8	DIN 980
			55	N 842	Dichtung	Gasket	Joint		A 17 x 24 x 2	DIN 7603
			--	070699	Kompressoröl	Compressor oil	Huile pour compresseurs		1 l	
			--	070700	Kompressoröl	Compressor oil	Huile pour compresseurs		5 l	
			--	070701	Kompressoröl	Compressor oil	Huile pour compresseurs		20 l	



TJ-2


Ersatzteilsätze
Spare parts sets
Kits de pièces dét.
Bildtafel TJ-2 Ventilköpfe, Ventile, Kühler
Figure TJ-2 Valve heads, valves, cooler
Planche TJ-2 Culasses, clapets, refroidisseur

Klasse/ Class/ Classe			Pos.	Bestell-Nr. Part No. No. de cde.	Benennung	Designation	Dénomination	Gewicht Weight Poids (kg)	Abmessungen Dimensions Dimensions	
0	2	5								
			1	58105-070	Ventilkopf 1. Stufe	Valve head 1st stage	Culasse de 1er étage	0.395		
			2	58144-090	Dichtung	Gasket	Joint	0.017		
			3	N 4860	Lamellenventil	Reed valve	Clapet à lamelles	0.372		
			4	N 3712	O-Ring	O-ring	Joint torique	0.009	Ø 0,002 x 62,22 x 1,78	
			5	N 1065	Winkelverschraubung	Male elbow	Raccord coudé mâle	0.057	WE 10 - LR	
			6	N 724	Innensechskantschraube	Allen screw	Vis à six pans creux	0.010	M 6 x 40	DIN 912
			7	064428-070	Ventilkopf, 1. Stufe kpl.	Valve head assy. 1st stage	Culasse cpl. de 1er étage	0.885		
			8	60456-500	Zwischenkühler 1./2. Stufe	Inter-cooler 1st/2nd stage	Refroid. intermed. 1er/2e éta.	0.135		
			9	061629-070	Ventilkopf, 2. Stufe kpl.	Valve head assy. 2nd stage	Culasse cpl. de 2e étage	0.595		
			10	N 287	Sechskantmutter	Hex. nut	Ecrou hex.	0.005	M 6	DIN 934
			11	N 102	Scheibe	Washer	Rondelle	0.005	Ø 6,4	DIN 125
			12	N 4615	Stiftschraube	Stud	Goujon fileté	0.018	M 6 x 70	DIN 835
			13	N 1042	Sechskantmutter, selbsts.	Hex. nut, self locking	Ecrou hex., auto-freinant	0.002	NM 6	DIN 980
			14	N 4640	Spannscheibe	Tension washer	Rondelle de friction	0.007	A 6	DIN 6796
			15	58133-080	Druckflansch	Tension flange	Bride de friction	0.063		
			16	58134-080	Gewindestift	Stud	Goujon fileté	0.010		
			17	058136-080	Saugventil kpl.	Inlet valve assy.	Clapet d'aspiration cpl.	0.007		
			18	058135-080	Druckventil kpl.	Discharge valve assy.	Clapet de refoulement cpl.	0.020		
			19	N 638	O-Ring	O-ring	Joint torique	0.001	Ø 11 x 2,5	
			20	58130-070	Ventilkopf	Valve head	Culasse	0.320		
			21	N 4868	O-Ring	O-ring	Joint torique	0.003	Ø 33,05 x 1,78	
			22	N 3887	Einstellbare L.-Verschraubung	Adjustable male run Tee	Raccord en T renversé orient.	0.058	evL - 10 L	
			23	8263-090	Dichtung	Gasket	Joint	0.002		
			24	010776-340	Sicherheitsventil, 1. Stufe	Safety valve, 1st stage	Soupape der sûreté, 1er étage	0.060	PN 8	
			25	62069-500	Zwischenkühler 2. Stufe	Inter-cooler 2nd stage	Refroid. intermed. 2e étage	0.220		
			26	55589-500	Fixierstück	Bracket	Fixation	0.025		
			27	N 15317	Innensechskantschraube	Allen screw	Vis à six pans creux		M 6 x 35	DIN 7991
			28	N 3313	Scheibe	Washer	Rondelle	0.002	A 6,4	DIN 9021
			29	55579-500	Fixierstück	Bracket	Fixation	0.020		
			30	61903-500	Kühlrohrhalterung links	Inter-cooler, left bracket	Fixation gauche	0.062		
			31	N 3786	Stiftschraube	Stud	Goujon fileté		M 6 x 30	DIN 835
			32	N 61	Innensechskantschraube	Allen screw	Vis à six pans creux	0.012	M 8 x 25	DIN 912
			33	067266-070	Ventilkopf 3. Stufe kpl.	Valve head assy. 3rd stage	Culasse cpl. de 3e étage	0.595		
			34	61362-070	Ventilkopf 3. Stufe	Valve head 3rd stage	Culasse de 3e étage	0.370		
			35	07790-080	Saugventil	Intake valve	Clapet d'aspiration	0.007		
			36	N 2789	O-Ring	O-ring	Joint torique	0.005	Ø 15,6 x 1,78	

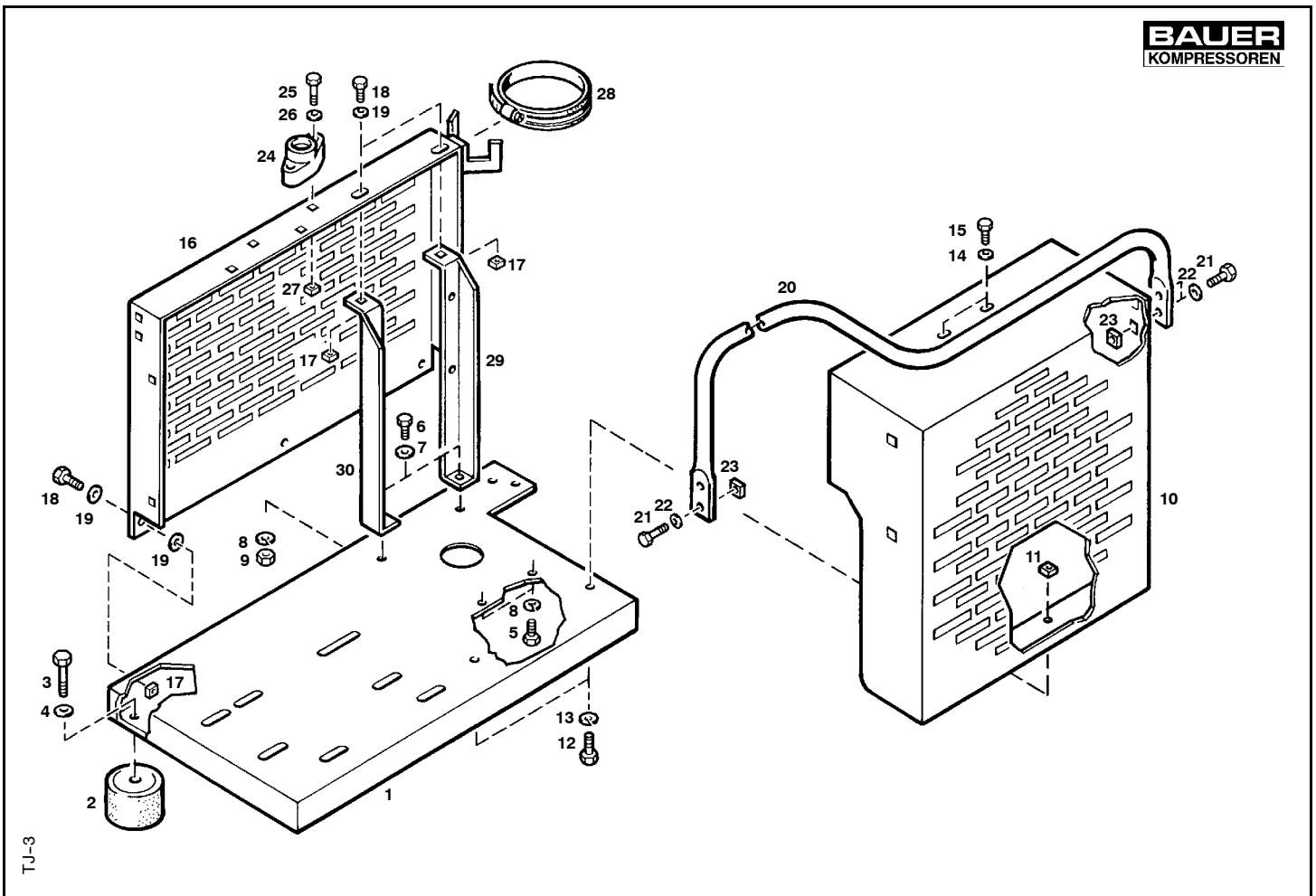


TJ-2


 Ersatzteilsätze
 Spare parts sets
 Kits de pièces dét.

 Bildtafel TJ-2 Ventilköpfe, Ventile, Kühler
 Figure TJ-2 Valve heads, valves, cooler
 Planche TJ-2 Culasses, clapets, refroidisseur

Klasse/ Class/ Classe			Pos.	Bestell-Nr. Part No. No. de cde.	Benennung	Designation	Dénomination	Gewicht Weight Poids (kg)	Abmessungen Dimensions Dimensions		
0	2	5									
	1	3	37	014121-080	Druckventil	Discharge valve	Clapet de refoulement	0.020			
			38	59457-070	Ventilkopfdeckel	Valve head cover	Couvercle de culasse	0.085			
			39	59449-080	Verschraubung	Plug	Bouchon fileté	0.035			
			40	N 1776	Innensechskantschraube	Allen screw	Vis à six pans creux	0.035	M 6 x 55		DIN 912
			41	N 3044	Winkelverschraubung	Male elbow	Raccord coudé mâle	0.068	WE 8 - SR		
			42	64431-500	Nachkühler	After-cooler	Refrroidisseur final	0.360			
			43	62148-500	Rohrklemme	Bracket	Fixation	0.015			
			44	N 191	Sechskantschraube	Hex. screw	Vis hexagonale	0.008	M 6 x 30		DIN 933
			45	067040-500	Zwischenkühler 2. Stufe kpl.	Inter-cooler assy. 2nd stage	Refrroid. interméd. cpl. 2e éta.				
			46	067042-500	Nachkühler kpl.	After-cooler assy.	Refrroidisseur final, cpl.				
			47	67518-080	Verlängerungsmutter	Extension nut	Ecrou de rallonge				
			48	N 3494	Stiftschraube	Stud	Goujon fileté	0.010	M 6 x 40		DIN 835

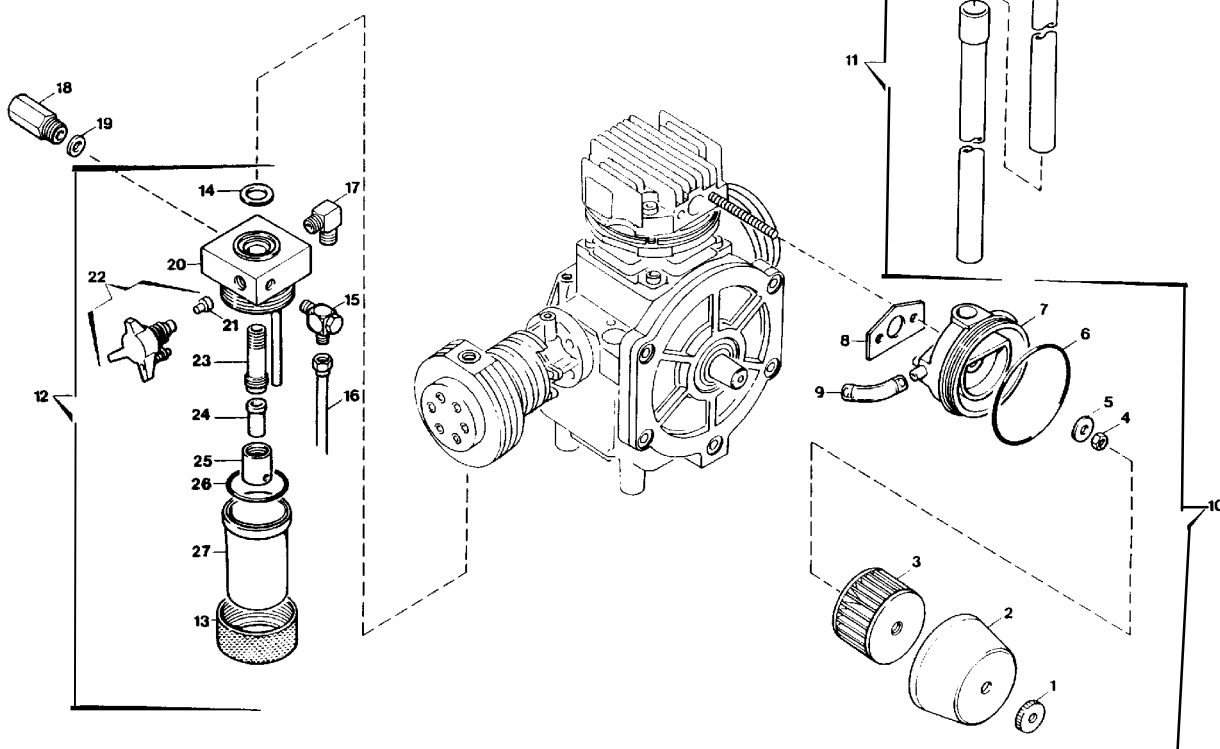


TJ-3


Ersatzteilsätze
Spare parts sets
Kits de pièces dét.
Bildtafel TJ-3
Figure TJ-3
Planche TJ-3

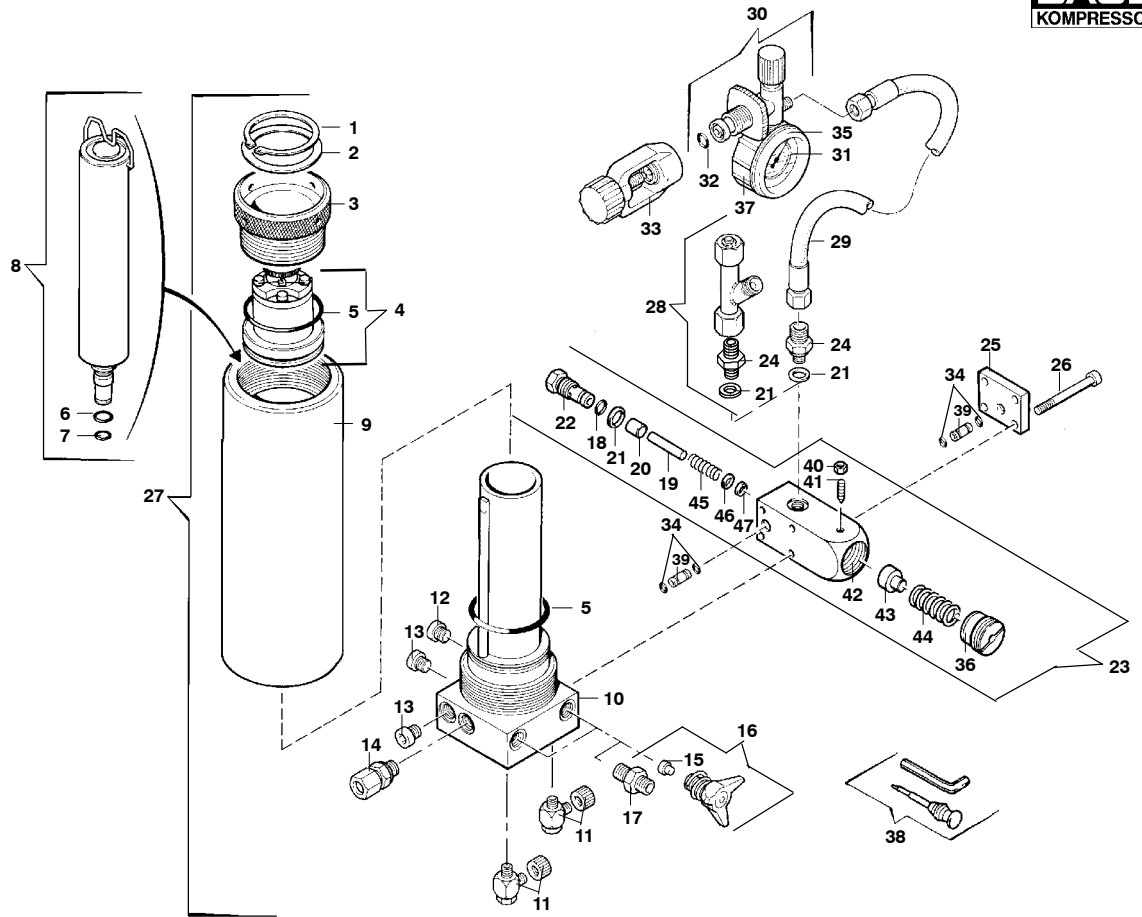
Rahmen mit Zubehör
Frame with accessories
Cadre avec accessoires

Klasse/ Class/ Classe			Pos.	Bestell-Nr. Part No. No. de cde.	Benennung	Designation	Dénomination	Gewicht Weight Poids (kg)	Abmessungen Dimensions Dimensions	
0	2	5								
			1	76240	Grundplatte	Base plate				
			2	N4909	Schwingmetall	Vibration isolator	Amortisseur	0.121	Ø 50 x 45	
			3	N3957	Sechskantschraube	Hex. screw	Vis hexagonale	0.025	M 10 x 12	DIN 933
			4	N176	Federring	Lock washer	Rondelle élastique	0.002	B 10	DIN 127
			5	N19504	Sechskantschraube	Hex. screw	Vis hexagonale	0.018	M 8 x 16	DIN 933
			6	N19506	Sechskantschraube	Hex. screw	Vis hexagonale	0.018	M 8 x 25	DIN 933
			7	N58	Scheibe	Washer	Rondelle	0.005	B 8.4	DIN 125
			8	N108	Federring	Lock washer	Rondelle élastique	0.005	A 8	DIN 127
			9	N57	Sechskantmutter	Hex. nut	Ecrou hex.	0.003	M8;8	DIN 934
			10	76238	Lüfterradschutz	Fan protection	Protection du ventilateur			
			11	N16184	Käfigmutter	Lock nut	Ecrou frein		M 6	
			12	N19495	Sechskantschraube	Hex. screw	Vis hexagonale		M 6 x 16	DIN 933
			13	N102	Scheibe	Washer	Rondelle	0.007	B 6.4	DIN 125
			14	N3313	Scheibe	Washer	Rondelle		A 6.4	DIN 9021
			15	N19494	Sechskantschraube	Hex. screw	Vis hexagonale		M 6 x 12	DIN 933
			16	*71394	Riemenschutz	V-belt protection	Protection de courroie			
			17	N22315	Käfigmutter	Lock nut	Ecrou frein		M 6	
			18	N19495	Sechskantschraube	Hex. screw	Vis hexagonale		M 6 x 16	DIN 933
			19	N3313	Scheibe	Washer	Rondelle		A 6.4	DIN 9021
			20	76237	Tragbügel	Handle	Poignée			
			21	N19495	Sechskantschraube	Hex. screw	Vis hexagonale		M 6 x 16	DIN 933
			22	N3313	Scheibe	Washer	Rondelle		A 6.4	DIN 9021
			23	N16184	Käfigmutter	Lock nut	Ecrou frein		M 6	
			24	12731	Füllventilbefestigung	Fixation for filling valve	Fixation, robinet de rempl.			
			25	N19499	Sechskantschraube	Hex. screw	Vis hexagonale		M 6 x 35	DIN 933
			26	N102	Scheibe	Washer	Rondelle	0.007	B 6.4	DIN 125
			27	N16184	Käfigmutter	Lock nut	Ecrou frein		M 6	
			28	N15550	Schlauchklemme	Hose clamp	Collier pour tuyaux		Ø 80 - 100 mm	
			29	76243	Blockbefestigung	Compressor fixation	Fixation du compresseur			
			30	75989	Blockbefestigung	Compressor fixation	Fixation du compresseur			
				*	Nur für Elektromotor	Only for electric motor	Seul. pour moteur électrique			



TJ-4

Klasse/ Class/ Classe			Pos.	Bestell-Nr. Part No. No. de cde.	Benennung	Designation	Dénomination	Gewicht Weight Poids (kg)	Abmessungen Dimensions Dimensions
0	2	5							
			1	N 4870	Rändelmutter	Knurled nut	Ecrou moleté	0.017	M 6 DIN 467
			2	59433-400	Filterkappe	Filter cap	Chapeau de filtre	0.020	
	1	3	3	N 4823	Filterpatrone	Filter cartridge	Cartouche filtrante	0.037	
			4	N 287	Sechskantmutter	Hex. nut	Ecrou hex.	0.005	M 6 DIN 934
			5	N 3313	Scheibe	Washer	Rondelle	0.005	A 6.4 DIN 9021
1	1	3	6	N 4877	O-Ring	O-ring	Joint torique	0.001	Ø 76 x 2
			7	59434-400	Ansaugfilteraufnahme	Filter support	Support de filtre	0.065	
			8	65985-090	Dichtung	Gasket	Joint		
			9	N 17442	Verbindungsschlauch	Hose	Tuyau	0.020	
			10	059377-400	Ansaufilter kpl.	Intake filter assy.	Filtre d'aspiration cpl.	0.182	nur/only/seulem. J2B
			11	062080-400	Ansaugteleskop	Telescopic intake tube	Télescope d'aspiration	0.253	
			12	061632-430	Zwischenfilter	Intermediate separator	Séparateur intermédiaire	0.700	
			13	13937-430	Überwurfmutter	Threaded collar	Ecrou	0.125	
1			14	240-090	Dichtung	Gasket	Joint	0.005	
			15	N 16334	L-Schnellverschraubung	Male run T	Raccord en T renversé	0.020	M 5
			16	*N 17073	Schlauch	Hose	Tuyau flex.		
			17	N 1065	Winkelverschraubung	Male elbow	Raccord coudé mâle	0.035	WE 10 - LR
	1		18	012886-340	Sicherheitsventil, 2. Stufe	Safety valve, 2nd stage	Soupape de sûreté, 2e étage	0.055	PN 80
			19	4479-090	Dichtung	Gasket	Joint	0.001	
			20	062037-430	Filterkopf, kpl.	Filterhead assy.	Chapeau de séparateur cpl.	0.260	
1			21	64498-635	Dichtung	Gasket	Joint	0.002	
1	3		22	065500-635	Knebelsschraube kpl.	Drain tap assy.	Robinet de purge cpl.	0.018	
			23	61364-430	Hohlschraube	Hollow bolt	Boulon fileté creux	0.053	
1	3		24	N 15705	Filtereinsatz	Filter insert	Élément filtrant	0.018	
			25	61975-430	Überwurfmutter	Coupling nut	Ecrou	0.010	
1	1	3	26	N 3556	O-Ring	O-ring	Joint torique	0.001	Ø 45 x 2
			27	61361-430	Filtergehäuse	Filter housing	Corps de séparateur	0.115	
				*	Länge nach Bedarf	Length on order	Longueur selon commande		

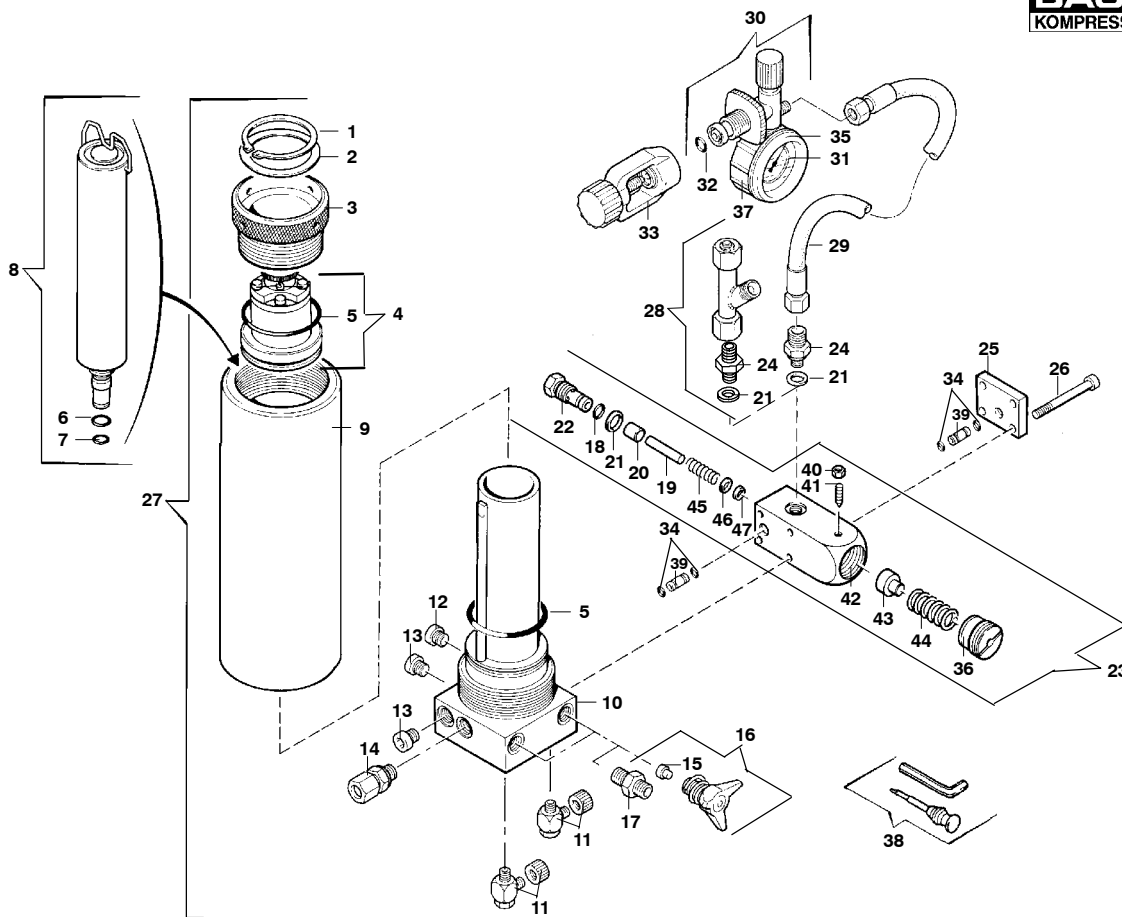


TJ-5

Ersatzteilsätze
Spare parts sets
Kits de pièces dét.

Bildtafel TJ-5 **Filtersystem P21**
Figure TJ-5 **Filter system P21**
Planche TJ-5 **Système de filtration P21**

Klasse/ Class/ Classe			Pos.	Bestell-Nr. Part No. No. de cde.	Benennung	Designation	Dénomination	Gewicht Weight Poids (kg)	Abmessungen Dimensions Dimensions
0	2	5							
			1	N 15598	Sicherungsring	Circlip	0.005	Ø 55 x 2 DIN 471	
			2	63438-410	Gleitring	Slide ring	0.004		
			3	*068920-410	Verschraubung	Plug	0.206		
			4	**061114-340	Sicherheitsventil	Safety valve	0.500	100 - 350 bar	
2	2	4	5	N 4586	O-Ring	O-ring	0.004	Ø 59,92 x 3,53	
1			6	N 4566	O-Ring	O-ring	0.001	Ø 9,19 x 2,62	
1			7	N 3824	O-Ring	O-ring	0.004	Ø 7,59 x 2,62	
			8	057679-410	Triplexpatrone	Triplex cartridge	0.300	MS-AC-MS	
				059183-410	Triplexpatrone mit CO-Entf.	Triplex cart. with CO removal	0.300	AC-MS-MS-HP	
			9		Filtergehäuse*	Filter housing*	2.515		
			10		Filterboden*	Filter bottom*	1.568		
			11	N 16334	L-Schnellverschraubung	Male run T connector			
			12	N 16954	Verschlußschraube	Plug	0.015	vsti R 1/4"-ed	
			13	N 16394	Verschlußschraube	Plug	0.020	vsti R 1/4"-ed	
			14	N 20287	Gerade Rohrverschraubung	Male connector	0.055	GES 8 SR - WD	
1	2	4	15	64498-635	Dichtung	Gasket	0.002		
	1	2	16	065500-635	Kondensatablaßbahn kpl.	Condensate drain tap assy.	0.090		
			17	63666-635	Gerade Rohrverschraubung	Male connector			
			18	N 16554	O-Ring	O-ring	0.005	Ø 6 x 1.5; FPM 90 Shore	
			19	N 22754	Druckstift	Pressure pin	0.005		
			20	75269	Ventilkolben	Valve piston	0.020		
1	1	2	21	N 4602	USIT-Ring	USIT-Ring	0.001	U 14-18.7-1.5	
			22	91038	Druckhalteventilsitz	Press. maintaining valve seat	0.025		
			23	058037-341	Druckhalteventil	Pressure maintaining valve	0.040		
			24	58036-635	Schlauchnippel	Hose nipple			
			25	57937-341	Abschlußdeckel	Cover	0.048		
			26	N 781	Innensechskantschraube	Allen screw	0.015	M 6 x 60 DIN 912	
			27	062211-410	Filter P21 (ohne Patrone)	Filter P21 (without cartridge)			
			28	073080-635	Verteiler	Distributor			
			29	N 2817	Füllschlauch	Filling hose			
			30	071343-635	Füllventil	Filling valve		200 bar	
				071344-635	Füllventil	Filling valve		300 bar	
				*	Positionen 3, 9 und 10 nur zusammen lieferbar	Positions 3, 9 and 10 available only as a set			
				**	Druck bei Bestellung angeben	Indicate pressure on order			

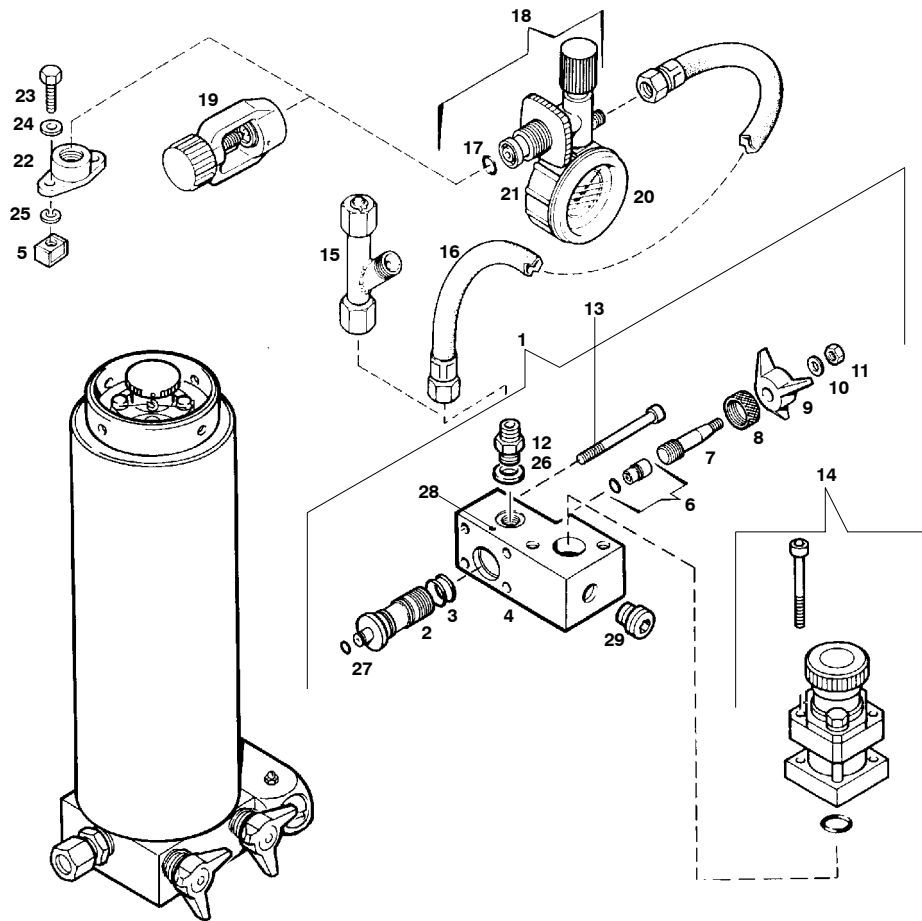


TJ-5


 Ersatzteilsätze
 Spare parts sets
 Kits de pièces dét.

 Bildtafel TJ-5 Filtersystem P21
 Figure TJ-5 Filter system P21
 Planche TJ-5 Système de filtration P21

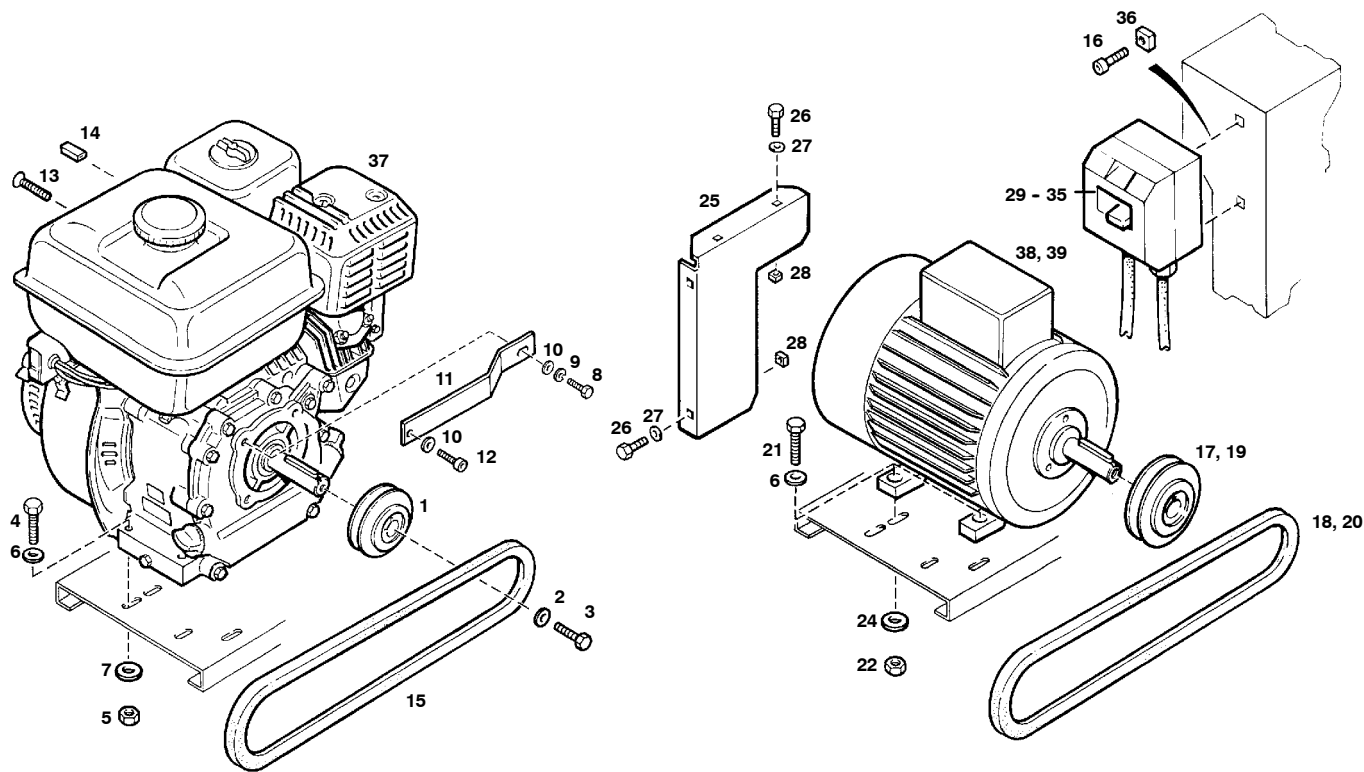
Klasse/ Class/ Classe			Pos.	Bestell-Nr. Part No. No. de cde.	Benennung	Designation	Dénomination	Gewicht Weight Poids (kg)	Abmessungen Dimensions Dimensions	
0	2	5								
	1	2	31	N 19954	Ersatzglas	Replacement glass	Verre de réchange			
1	1	2	32	N 638	O-Ring	O-ring	Joint torique	0.005	Ø 11 x 2,5	
			33	08487-635	Internat. Füllanschlußbügel	International connection	Raccord international		200 bar	
4	4	8	34	N 16591	O-Ring	O-ring	Joint torique	0.005	Ø 5 x 1,5	
			35	N 1315	Manometer	Pressure gauge	Manomètre	0.332	PN 200	
				N 4101	Manometer	Pressure gauge	Manomètre	0.332	PN 300	
			36	57935-341	Einstellschraube	Adjustment screw	Vis de réglage			
1	1		37	N 2876	Schutzkappe	Protection cap	Chapeau de protection	0.036		
			38	066458-645	Werkzeugsatz f. Knebelschr.	Tool set for petcock handle	Jeu d'out. pour rob. de purge			
		2	39	57904-410	Verbindungsrohr	Connection pipe	Conduite de connexion			
			40	N 3837	Sechskantmutter	Hex. nut	Ecrou hexagonal		NM 4	DIN 980
			41	N 4465	Gewindestift	Stud	Vis sans tête	0.001	M 4 x 10	DIN 553
			42	91037	Ventilkörper	Valve housing	Corps de clapet			
			43	57762-341	Federaufnahme	Spring seat	Siège de ressort			
			44	2623-640	Druckfeder	Spring	Ressort			
			45	N 23206	Druckfeder	Spring	Ressort			
			46	90965	Scheibe	Washer	Rondelle			
			47	N 17080	Dichtung	Gasket	Joint		5 x 8 x 2.3	
				072349-635	Reparatursatz für Füllventil	Repair kit for filling valve	Kit de rép. pour robinet de rempl.			



TJ-6


Ersatzteilsätze
Spare parts sets
Kits de pièces dét.
Bildtafel TJ-6 Umschaltvorrichtung PN200/PN300
Figure TJ-6 Switch over device PN200/PN300
Planche TJ-6 Dispositif sélecteur PN200/PN300

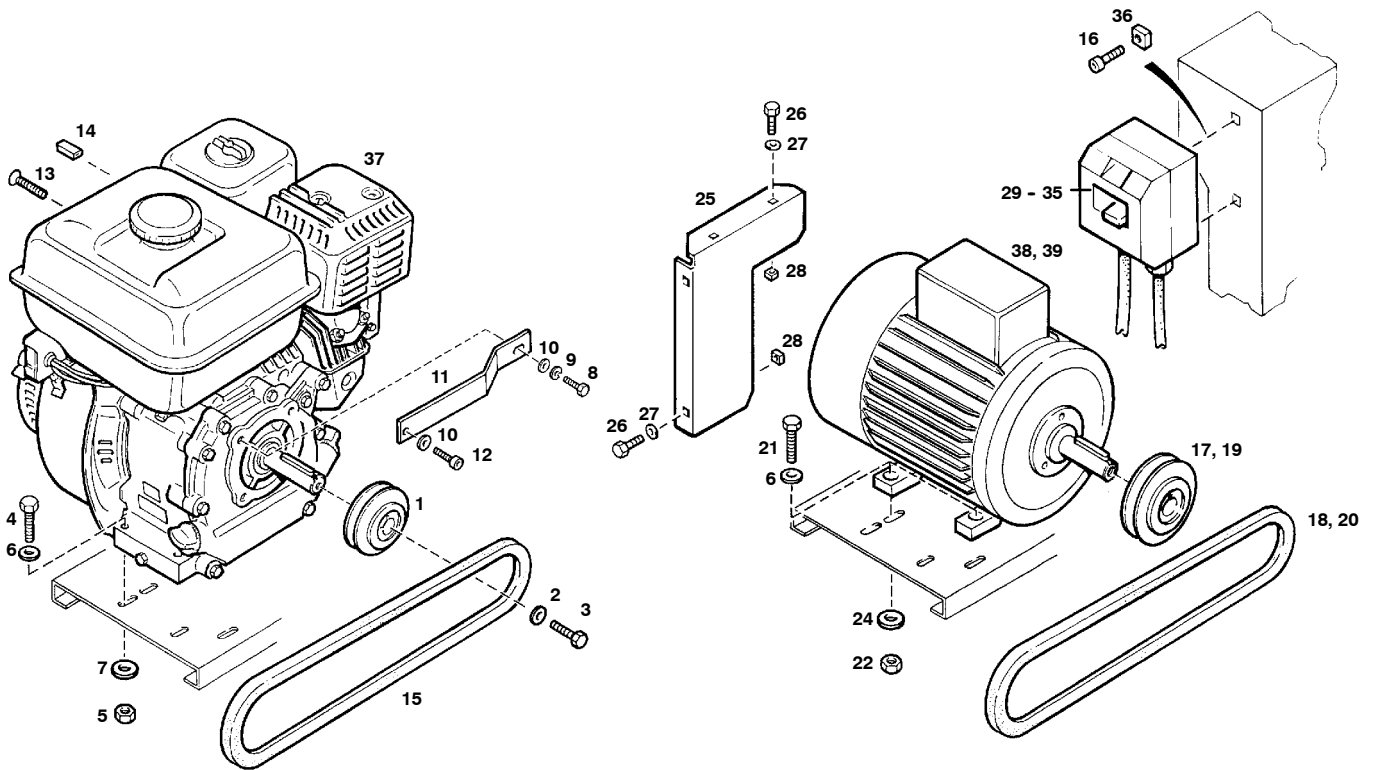
Klasse/ Class/ Classe			Pos.	Bestell-Nr. Part No. No. de cde.	Benennung	Designation	Dénomination	Gewicht Weight Poids (kg)	Abmessungen Dimensions Dimensions	
0	2	5								
			1	073796	Umschaltvorrichtung kpl.	Switch over device assy.	Dispositif sélecteur cpl.			
			2	58030-635	Spindelaufnahme	Spindle carrier	Porte broche	0.054		
2	2	4	3	N 3405	O-Ring	O-ring	Joint torique	0.005	Ø 12,42 x 1,78	
			4	73797	Umschaltleiste	Switch-over block	Bloc sélecteur	0.254		
			5	N 16184	Käfigmutter	Lock nut	Ecrou frein			M 6
	1	2	6	058229-635	Spindelkolben kpl.	Spindle piston assy.	Piston de broche cpl.	0.005		
			7	58223-635	Spindel	Spindle	Broche			
			8	58032-635	Sicherungsmutter	Lock nut	Contre-écrou	0.010		
			9	58228-635	Knebelgriff	Tap	Manette	0.023		
			10	N 2949	Scheibe	Washer	Rondelle	0.005	Ø 5,3	DIN 125
			11	N 2488	Sechskantmutter, selbsts.	Hex. nut, self locking	Ecrou hex., auto-freinant	0.002	NM 5	DIN 980
			12	65363-635	UNIMAM-Verschraubung	Connection	Raccord			
			13	N 19543	Innensechskantschraube	Allen screw	Vis à six pans creux	0.015	M 6 x 80	DIN 912
			14	059410	Sicherheitsventil	Safety valve	Soupape de sûreté	0.310	225 bar	
			15	014532-635	Verteiler	Distributor	Distributeur			
			16	N 2817	Füllschlauch	Filling hose	Tuyau de remplissage			
	1	3	17	N 638	O-Ring	O-ring	Joint torique	0.005	Ø 11 x 2,5	
			18	071343-635	Füllventil	Filling valve	Robinet de remplissage			PN 200
			19	08487-635	Internat. Füllanschlußbügel	International connection	Raccord international			
			20	N 1315	Manometer	Pressure gauge	Manomètre	0.332		PN 200
			21	N 2876	Schutzkappe	Protection cap	Capot de protection	0.036		
			22	12731-635	Füllventilbefestigung	Fixation for filling valve	Robinet de remplissage			
			23	N 19498	Sechskantschraube	Hex. screw	Vis hexagonale			M 6 x 30 DIN 933
			24	N 102	Scheibe	Washer	Rondelle		Ø 6,4	DIN 125
			25	N 100	Federring	Lock washer	Rondelle élastique		A 6	DIN 127
			26	N 4602	USIT-Ring	USIT-ring	Joint USIT		U 14-18.7-1.5	
2	2	2	27	N 16591	O-Ring	O-ring	Joint torique		Ø 5 x 1,5	
			28	N 4639	Zylinderkerbstift	Straight grooved pin	Goupille cylindrique cannelée	0.001	2,5 x 12	DIN1473
			29	N 16504	Verschlußschraube	Cover screw	Vis de fermeture	0.006	VS-R 1/8-WD;G 1/8; St	



TJ-7


Ersatzteilsätze
Spare parts sets
Kits de pièces dét.
Bildtafel TJ-7 Antriebsmotoren mit Zubehör
Figure TJ-7 Driving motors with accessories
Planche TJ-7 Moteurs d'entraînement avec équipement

Klasse/ Class/ Classe			Pos.	Bestell-Nr. Part No. No. de cde.	Benennung	Designation	Dénomination	Gewicht Weight Poids (kg)	Abmessungen Dimensions Dimensions
0	2	5							
			1	62114	Keilriemenscheibe	v-belt pulley	poulie a gorge		SPZ;dw90;1-ril.;ID19
			2	N2460	Scheibe	washer	rondelle	7 g	DIN 9021;A 8.4;St;A3A
			3	N15122	Sechskantschraube	hexagon screw	vis hexagonale	,011 kg	8.8 DIN 933
			4	N19509	Sechskantschraube	Hex screw	Vis hexagonale	19 g	DIN 933;M8x40;8.8;A3A
			5	N370	Selbstsichernde Mutter	hexagon nut self-locking	ecrou hexagonal auto-freinant		DIN 980;N M8;8;A3A
			6	N58	Scheibe	washer	rondelle	2 g	DIN 125;B 8.4;St;A3A
			7	N2460	Scheibe	washer	rondelle	7 g	DIN 9021;A 8.4;St;A3A
			8	N17082	Sechskantschraube	hexagon screw	vis hexagonale		DIN 933;5/16;24 UNFx1"
			9	N108	Federring	spring washer	anneau-ressort	1 g	DIN 127;A 8;St;A3A
			10	N2460	Scheibe	washer	rondelle	7 g	DIN 9021;A 8.4;St;A3A
			11	65997	Lasche	bracket	lisiere		J2B
			12	N19549	Zylinderschraube m. IN-6KT	Screw	Vis cylindrique	17 g	DIN 912;M8x30;8.8;A3A
			13	N16797	Kreuzlochschraube m. Schlitz	capsten headed screw	vis a tete percee en croix	5 g	DIN 404;M5x25;5.8;A3A
			14	N17359	Schutzkappe	protection cap	Capot protecteur		
			15	N16620	Keilriemen	v-belt	courroie trapeziodale	,065 kg	DIN 7753;SPZ;Lw 887
			16	N18923	Zylinderschraube m. Schlitz	screw	vis cylindrique	4 g	DIN 84;M5x25;5.8;A3A
			17	N15001	Keilriemenscheibe	v-belt pulley	poulie a gorge	1,1 kg	SPZ;dw100;1-ril.;ID24
			18	N16620	Keilriemen	v-belt	courroie trapeziodale	,065 kg	DIN 7753;SPZ;Lw 887
			19	56880	Keilriemenscheibe	v-belt pulley	poulie a gorge	,531 kg	SPZ;dw80;1-ril.;ID24
			20	N16651	Keilriemen	v-belt	courroie trapeziodale	,06 kg	DIN 7753;SPZ;Lw 862
			21	N19507	Sechskantschraube	hex screw	hex screw	15 g	DIN 933;M8x30;8.8;A3A
			22	N370	Selbstsichernde Mutter	hexagon nut self-locking	ecrou hexagonal auto-freinant		DIN 980;N M8;8;A3A
			24	N2460	Scheibe	washer	rondelle	7 g	DIN 9021;A 8.4;St;A3A
			25	72356	Abdeckung	cover	couvercle		f.Keilriemen;m.E-Motor
			26	N19494	Sechskantschraube	hex screw	hex screw	4 g	DIN 933;M6x12;8.8;A3A
			27	N3313	Scheibe	washer	rondelle	3 g	DIN 9021;A 6.4;St;A3A
			28	N16184	Käfigmutter	lock nut	ecrou frein		M6;Blech 1.8-2.6;St;A3A
			29	N22523	Gehäuse	housing	carter	,3 kg	IP55
			30	N3100	Kabelverschraubung	cabl stuffing box coupling	racc. presse-etoipe de cable		Pg 16;m.Dichtg.
			31	N3103	Gegenmutter	counternut	contre-ecrou		DIN 46320;Pg 16;PA/GV
			32	N22524	Motorschutzschalter	motor protection switch	interrupteur de prot. p. moteur	,26 kg	4-6.3;50-60Hz;GV2-M10
			33	N22525	Motorschutzschalter	motor protection switch	interrupteur de prot. p. moteur	,26 kg	6-10A;50-60Hz
			34	N22499	Unterspannungsauslöser	low level voltage activator	activator	,11 kg	GV2-AX225
			35	N22500	Unterspannungsauslöser	low level voltage activator	activator	,11 kg	GV2-AX226
			36	N24324	Käfigmutter	lock nut	ecrou frein		M5;Blech 0.7-1.7;St;A3A
			37	N20703	Benzin-Motor	Gasoline engine	Moteur à essence	13,50	Honda 4,0 kW



TJ-7


Ersatzteilsätze
Spare parts sets
Kits de pièces dét.
Bildtafel TJ-7 **Antriebsmotoren mit Zubehör**
Figure TJ-7 **Driving motors with accessories**
Planche TJ-7 **Moteurs d'entraînement avec équipement**

Klasse/ Class/ Classe			Pos.	Bestell-Nr. Part No. No. de cde.	Benennung	Designation	Dénomination	Gewicht Weight Poids (kg)	Abmessungen Dimensions Dimensions
0	2	5							
			38	N3388	Drehstrommotor	Three-phase motor	Moteur triphasé	13,50	50 Hz, 2.2 kW, 220 V
				N21047	Drehstrommotor	Three-phase motor	Moteur triphasé		60 Hz, 2.2 kW, 220 V
			39	N19108	Wechselstrommotor	Single phase motor	Moteur à courant alternatif	19,00	50 Hz, 2.2 kW, 220 V
				N19110	Wechselstrommotor	Single phase motor	Moteur à courant alternatif		60 Hz, 2.2 kW, 220 V
				N19109	Wechselstrommotor	Single phase motor	Moteur à courant alternatif		50 Hz, 2.2 kW, 240 V
				N19111	Wechselstrommotor	Single phase motor	Moteur à courant alternatif		50 Hz, 2.2 kW, 110 V
				N19112	Wechselstrommotor	Single phase motor	Moteur à courant alternatif		60 Hz, 2.2 kW, 110 V