

# MINI-VERTICUS & VERTICUS DIE NÄCHSTE GENERATION

INDUSTRIEVERDICHTER FÜR LUFT, STICKSTOFF UND EDELGASE



## MINI-VERTICUS & VERTICUS

### STATIONÄRE VERDICHTER NEU ERFUNDEN

Die neue MINI-VERTICUS & VERTICUS Anlagenreihe setzt den künftigen Standard im Bereich stationärer Hochdruck-Verdichteranlagen. Sie vereint die Qualität und Zuverlässigkeit der bisherigen stationären Anlagenreihe mit komplett neuem Design, B-CLOUD und B-APP-Anbindung ans Smartphone, Online-Luftqualitätsmessung und hervorragender Ergonomie.

Besonders der neue MINI-VERTICUS profitiert trotz seiner Kompaktheit von der Konstruktionsidentität. Zahlreiche Zubehörvarianten der größeren VERTICUS Reihe, beispielsweise die Steuerung B-CONTROL III, stehen jetzt auch hier zur Verfügung.

Mit einem deutlich leiseren Betrieb, mit hervorragender Ergonomie und einer Bedienerfreundlichkeit, die ihresgleichen sucht.

- › 30 bis 525 bar
- › 85 bis 1300 l/min
- › Offene oder schallgedämmte Ausführung
- › Für Luft, Stickstoff und Edelmittel
- › Kompressor- oder Booster-Version





## DESIGN-IKONE

Das richtungsweisende Design setzt neue Maßstäbe. Mit ihrer kühnen Formensprache formulieren die neuen VERTICUS Anlagen ihren technischen Führungsanspruch im Bereich stationärer Hochdruckverdichter.



## ERGONOMISCH

Alle wichtigen Bedienelemente und Anzeigen sind an der Vorderfront bequem für den Benutzer in Griff- und Sichthöhe angeordnet. Mit einem Handgriff ist die Frontblende geöffnet, um die Filterpatrone schnell und komfortabel zu wechseln.



## NOCH LEISER

Ein ausgefeiltes Schalldämmungskonzept senkt den Geräuschpegel nochmals deutlich. Die Motoraufhängung im optimierten Schwingrahmen arbeitet mit neuartigen, hocheffizienten Hydrodämpfungselementen.



## STÄNDIGER LUFTCHECK

Das neue, vollintegrierte Gasmesssystem B-DETECTION PLUS i überwacht die Qualität der verdichteten Luft. Automatisch, ständig und äußerst zuverlässig.



## REMOTE ZUGRIFF

Mit der B-CONTROL MICRO und der B-CLOUD Verbindung können Sie ihr System aus der Ferne überwachen, analysieren und optimieren. Nutzen Sie die Power der Cloud.



## B-CLOUD FERNZUGRIFF

Die B-CLOUD ermöglicht den Überblick aller Betriebsdaten Ihrer BAUER Anlagen mit B-CONTROL MICRO Steuerung in Echtzeit. Bei Warnungen oder Störungen sendet die Anlage Ihnen auf Wunsch eine Push-Benachrichtigung auf Ihr Smartphone.

## DER NEUE MASSSTAB BEI STATIONÄREN KOMPRESSOREN

EINE KLASSE FÜR SICH IN SACHEN DESIGN, ERGONOMIE UND FUNKTIONALITÄT



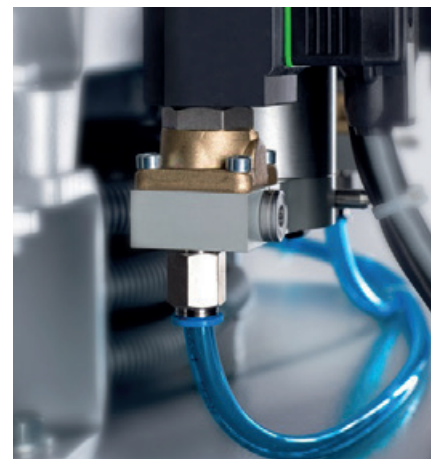
„Form follows Function“: Dieser berühmte Leitsatz moderner Architektur stand bei der Entwicklung des neuen Designs bis ins kleinste Detail hin Pate.

Alle wesentlichen Bedienelemente sind für eine komfortable Bedienung optimal in Griff- und Sichthöhe des Anwenders positioniert.

Die obere Gehäusefront mit der Steuerung lässt sich hochklappen und erlaubt den sofortigen Zugriff auf das Filtersystem für einen schnellen Patronenwechsel. Ein weiterer Vorteil: Der in den vorderen Kaltbereich der Anlage verlegte Filterbehälter glänzt mit längeren Filterstandzeiten. Auch der Steuerungskasten ist für eine optimale Kühlung an der Anlagenseite angeordnet. Für eine komfortable Bedienbarkeit lässt sich der Schaltkasten vollständig ausklappen.

Der Kondensatbehälter, der jetzt 40 Prozent mehr Fassungsvermögen bietet, wurde ins Gehäuseinnere verlegt. Die Steuerung informiert rechtzeitig vor Erreichen des maximalen Füllstands über die anstehende Leerung, die sich komfortabel über ein Serviceventil durchführen lässt.

Von Grund auf neu entwickelt wurde auch die Kondensatautomatik B-DRAIN. Dank der konstruktiven Änderung kann das anfallende Öl-Wasser-Kondensat jetzt leise und mit nur minimalem Druckverlust abgeführt werden. Das schont die druckbelasteten Teile, steigert deren Lebensdauer und erhöht gleichzeitig die Liefermenge.



## DIE G-REIHE – SPEZIALISTEN FÜR DIE HELIUM- UND ARGONVERDICHTUNG

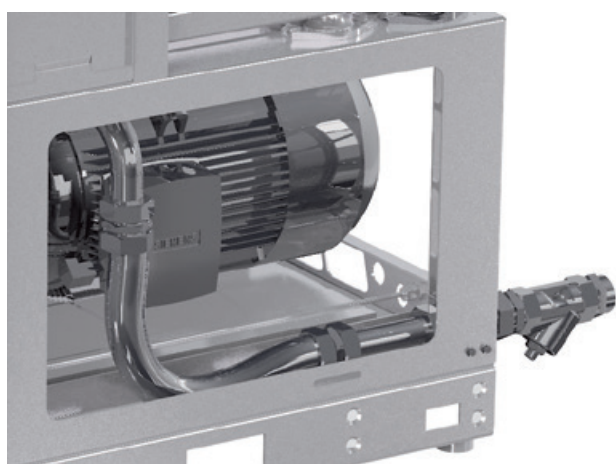
### GASVERDICHTUNG UND -RÜCKGEWINNUNG MIT MAXIMALEM WIRKUNGSGRAD

Die MINI-VERTICUS & VERTICUS Anlagen der G-Reihe sind speziell für den Betrieb mit Helium & Argon optimiert. Die Spezialausführung sorgt mit maximaler Gasdichtheit für minimale Heliumverluste und beste Gasreinheit. Dank ausgefeilter und innovativer Hochdruck-Systemtechnik wird eine Leckagerate von weniger als 0,1 mbar l/s und somit eine wirtschaftliche Rückgewinnung und Abfüllung von Edelgasen erreicht.

Für einen bestmöglichen Wirkungsgrad ist der Kompressorblock speziell auf Edelgase abgestimmt: Ein Bündel von konstruktiven Maßnahmen begrenzt wirksam Leckagen des hochflüchtigen Gases und schafft so einen geschlossenen Gaskreislauf. Um dies zu erreichen, werden gekapselte Sicherheitsventile und standardmäßig hochdruckseitig gasdichte Klemmringverschraubungen eingesetzt. Gas, das sich in der Kurbelgehäuseentlüftung und den Kondensatventilen gesammelt hat, wird in den Ansaugbereich zurückgeführt.

Das Layout des Heliumsystems wird nach individuellem Kundenwunsch gestaltet: Wahlweise können Kompressor, Ansaugpuffer und Kondensatbehälter ab Werk als schlüsselfertige „Plug and Play“-Lösung komplett verrohrt auf gemeinsamem Grundrahmen ausgeliefert werden. Oder die Komponenten werden vor Ort entsprechend den räumlichen Gegebenheiten passend platziert und vom BAUER Serviceteam montiert.

Auf Wunsch kann die Endprüfung der Anlagen mit Helium erfolgen.



## DAS NEUE ZUBEHÖR

### ERLAUBT EINE MAXIMALE ANPASSUNG DER ANLAGE AN IHRE BEDÜRFNISSE

Die neue MINI-VERTICUS & VERTICUS Reihe glänzt bereits in Serie mit einer reichhaltigen Ausstattung.

Darüber hinaus bieten wir Ihnen die Möglichkeit, Ihre Anlage nach Ihren individuellen Anforderungen zu gestalten und zu erweitern. Dafür eröffnet unser umfangreiches Zubehörprogramm nahezu unbegrenzte Möglichkeiten. Einen vollständigen Überblick gibt unser Prospekt „Zubehörsysteme“.

- › **B-KOOL:** Der vollintegrierte Kältetrockner hilft Ihnen dabei, die Betriebskosten enorm zu reduzieren, indem er die Standzeit der Filterpatrone vervielfacht. Die Anschaffungskosten amortisieren sich in kurzer Zeit. Ab diesem Zeitpunkt sparen Sie bares Geld und schonen zugleich die Umwelt.
- › **P61/81-Filtersysteme:** Je nach Anwendungsfall bzw. Filterpatrone werden wirksam Feuchte (H<sub>2</sub>O), Öl und Kohlenmonoxid (CO) absorbiert, umgewandelt bzw. entfernt. Erhältlich als integriertes oder externes System.
- › **B-SECURUS Filterpatronenüberwachung:** Kontrolliert wirksam die Sättigung der Filterpatrone bezüglich Feuchte.
- › **Partikelfilter:** In Verbindung mit dem Aufbereitungssystem P61 und P81 ist auch ein integrierter Partikelfilter zum wirksamen Schutz gegen Feinstaub und andere Feststoffpartikel verfügbar. Dieser ermöglicht die sichere Entfernung von Partikeln nach ISO 8573 Klasse 2.
- › **B-DETECTION PLUS s:** Das neue Gasmesssystem ist mit dem gleichen Funktionsumfang wie das B-DETECTION PLUS i auch als Stand-alone-Variante zur Nachrüstung erhältlich.
- › **Ölstandsüberwachung:** Erreicht der Ölstand die Min-Markierung, wird dies als Warnmeldung in der Steuerung angezeigt. Diese Option empfiehlt sich besonders bei Dauerbetrieb der Kompressoranlage.



## TECHNISCHE DATEN



Typen- bezeichnung	Effektive Liefermenge <sup>1</sup>			Betriebsdruck max. <sup>2</sup>		Anzahl Stufen	Dreh- zahl ca.	Motor- leistung	Nettogewicht ca.	
	l/min	m <sup>3</sup> /h	cfm	bar	psig				kg	lbs
<b>MINI-VERTICUS 90 - 365 bar</b>										
I 100-3-MV	85	5.1	3	365	5300	3	900	3	316	697
I 100-4-MV	125	7.5	4.4	365	5300	3	1270	4	324	714
I 120-4-MV	170	10.2	6	365	5300	3	1200	4	324	714
I 120-5.5-MV	215	12.9	7.6	365	5300	3	1470	5.5	333	734
I 12.14-7.5-MV	300	18	10.6	365	5300	4	1450	7.5	350	772
<b>VERTICUS 90 - 365 bar</b>										
I 15.1-7.5-V	340	20.4	12	365	5300	4	1050	7.5	384	847
I 15.1-11-V	420	25.2	15	365	5300	4	1320	11	402	886
I 150-11-V	500	30	18	365	5300	4	1230	11	402	886
I 180-15-V	610	36.6	21	365	5300	4	1320	15	416	917
<b>MINI-VERTICUS 350 - 420 bar</b>										
I 100-3-MV <sup>3</sup>	85	5.1	3	420	6100	3	900	3	316	697
I 120-5.5-MV <sup>3</sup>	190	11.4	6.7	420	6100	3	1350	5.5	333	734
<b>VERTICUS 350 - 525 bar</b>										
I 15.11-7.5-V	310	18.6	11	525	7600	4	960	7.5	408	900
I 15.11-11-V	420	25.2	15	525	7600	4	1320	11	426	939
I 18.1-15-V	510	30.6	18	525	7600	5	1490	15	468	1032



Typen- bezeichnung	Effektive Liefermenge <sup>1</sup>			Ansaug- druck	Betriebsdruck max. <sup>2</sup>		Anzahl Stufen	Dreh- zahl ca.	Motor- leistung	Nettogewicht ca.	
	l/min	m <sup>3</sup> /h	cfm		bar	bar				psig	kg
<b>MINI-VERTICUS - BOOSTER 90 - 365 bar</b>											
GIB 10.2-7.5-MV	290-385	17.4-23.1	10.2-13.6	2-3	365	5300	3	1350	7.5	351	774
GIB 12.2-5.5-MV	200-475	12-28.5	7-17	5-11	365	5300	2	1230	5.5	333	734
<b>VERTICUS - BOOSTER 90 - 365 bar</b>											
GIB 15.3-11-V	510-950	30.6-57	18-33.5	7-10	365	5300	2	1140/1440	11/15	414	913
GIB 15.41-15-V	430-830	25.8-49.8	15.2-29.3	2-4	365	5300	3	1350/1530	15	416	917
GIB 15.52-15-V	730-1300	44-78	25.8-45.9	4-9	365	5300	3	1450	15	365	805



Typen- bezeichnung	Effektive Liefermenge <sup>1</sup>			Betriebsdruck max. <sup>2</sup>		Anzahl Stufen	Dreh- zahl ca.	Motor- leistung	Nettogewicht ca.	
	l/min	m <sup>3</sup> /h	cfm	bar	psig				kg	lbs
<b>MINI-VERTICUS 30 - 100 bar</b>										
B 12.4-4-MV	215	13	7.6	68	1000	3	1420	4	324	714
E 12.4-3-MV	170	10.2	6	85	1230	3	1150	3	316	697
E 12.4-4-MV	215	13	7.6	85	1230	3	1420	4	324	714
E 120-4-MV	215	13	7.6	100	1450	3	1420	4	324	714

1 Fördervolumenstrom nach ISO 1217, andere Umgebungsbedingungen führen zu anderen Leistungsdaten. Werte gültig für 50 Hz.

2 Max. Betriebsdruck = max. Einstelldruck Sicherheitsventil; Abschaltdruck geringer.

3 Nicht geeignet für Stickstoff.

Maße L x B x H

MINI-VERTICUS: 1195 x 802 x 1372 mm

VERTICUS: 1195 x 802 x 1525 mm

## TECHNISCHE DATEN

HE

Typen- bezeichnung	Effektive Liefermenge <sup>1</sup>			Betriebsdruck max. <sup>2</sup>		Anzahl Stufen	Dreh- zahl ca.	Motor- leistung	Nettogewicht ca.	
	l/min	m <sup>3</sup> /h	cfm	bar	psig				kg	lbs
<b>MINI-VERTICUS 90 - 230 bar</b>										
G 120-4-MV	105	6.3	3.7	230	3350	3	900	4	330	730
G 120-5.5-MV	140	8.4	4.9	230	3350	3	1250	5.5	340	750
<b>VERTICUS 150 - 230 bar</b>										
G 15.2-15-V	420	25.2	14.8	230	3350	4	1320	15	425	930
<b>VERTICUS 90/200 - 350 bar</b>										
G 15.1-7.5-V	240	14.4	8.5	350	5100	4	880	7.5	400	880
G 15.1-11-V	320	19.2	11.3	350	5100	4	1230	11	415	910
G 18.1-15-V	420	25.2	14.8	350	5100	5	1490	15	430	950

NE AR

Typen- bezeichnung	Effektive Liefermenge <sup>1</sup>			Betriebsdruck max. <sup>2</sup>		Anzahl Stufen	Dreh- zahl ca.	Motor- leistung	Nettogewicht ca.	
	l/min	m <sup>3</sup> /h	cfm	bar	psig				kg	lbs
<b>MINI-VERTICUS 90 - 230 bar</b>										
G 100-3-MV	90	5.4	3.2	230	3350	3	900	3	320	710
G 120-4-MV	130	7.8	4.6	230	3350	3	900	4	330	730
G 120-5.5-MV	180	10.8	6.4	230	3350	3	1250	5.5	340	750
<b>VERTICUS 90 - 230 bar</b>										
G 15.2-11-V	370	22.0	12.9	230	3350	4	880	11	415	910
<b>VERTICUS 90/200 - 350 bar</b>										
G 15.1-11-V-AR	310	18.6	10.9	350	5100	4	880	11	415	910
G 18.1-11-V	410	24.6	14.5	350	5100	5	1100	11	420	925

<sup>1</sup> Fördervolumenstrom nach ISO 1217, jeweils gültig für Argon bzw. Helium.  
Andere Umgebungsbedingungen führen zu anderen Leistungsdaten. Werte gültig für 50 Hz.  
<sup>2</sup> Max. Betriebsdruck = max. Einstelldruck Sicherheitsventil; Abschalt Druck geringer.

Maße Kompressor L x B x H  
MINI-VERTICUS: 1195 x 802 x 1372 mm  
VERTICUS: 1195 x 802 x 1525 mm  
G18.1-xx-V: 2350 x 1020 x 1900 mm

**BAUER KOMPRESSOREN GmbH**

Stäblistr. 8

81477 München

Tel. +49 (0) 89 78049-0

Fax +49 (0) 89 78049-167

[info@bauer-kompressoren.de](mailto:info@bauer-kompressoren.de)

[bauer-kompressoren.de](http://bauer-kompressoren.de)



**MINI-VERTICUS & VERTICUS-IND DE**

N42253

04.2026

Technische Änderungen vorbehalten