

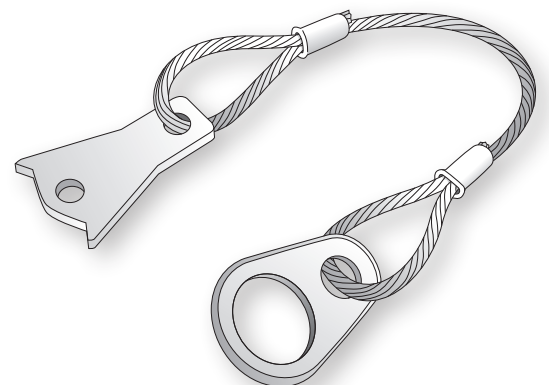
PROTECCIÓN PARA MANGUERAS

SISTEMA DE PROTECCIÓN PARA MANGUERAS DE ALTA PRESIÓN



SERVICIO

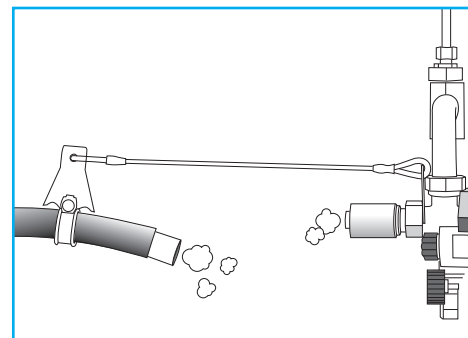
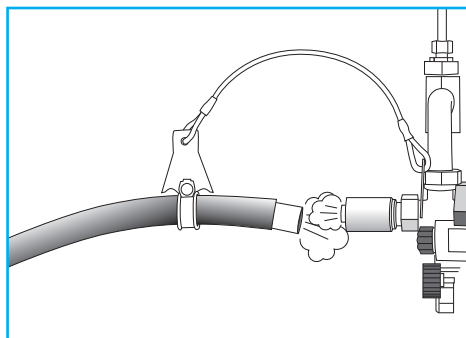
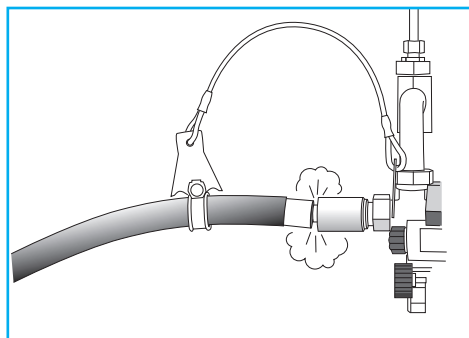
- › Protección contra golpes de mangueras de alta presión
- › Montaje sencillo
- › Posibilidad de montaje posterior sin problemas
- › Apto para muchas conexiones



PROTECCIÓN PARA MANGUERAS DE BAUER KOMPRESSOREN PROTÉJASE A USTED MISMO Y A SU INSTALACIÓN

Con el desgaste, los daños o las fluctuaciones de presión, las mangueras de alta presión importantes para la seguridad pueden resultar peligrosas. Nuestro sistema de retención le proporciona una protección adicional. Con él se evitan eficazmente golpes incontrolados de las mangueras de alta presión en caso de derrumbe.

BAUER KOMPRESSOREN recomienda el equipamiento posterior de sus instalaciones.



FUNCIONAMIENTO:

- › El anillo de soporte se fija al atornillamiento y la abrazadera se monta a 3-5 cm del extremo de la manguera.
- › Si se afloja la cubierta de la manguera, el cable de acero evita que se rompa la manguera de alta presión.
- › El medio operativo puede quitarse sin problemas.

CONTENIDO DEL KIT DE PROTECCIÓN

NÚMERO DE RECAMBIO

N39197

CONTENIDO:

2 CABLES DE ACERO N39198

2 ABRAZADERA DE FIJACIÓN N39199

CONSEJO: el kit cuenta con un refuerzo A AMBOS LADOS de la manguera.

Con la protección para mangueras de BAUER KOMPRESSOREN, se cumplen importantes recomendaciones sobre la seguridad de sus instalaciones con arreglo a la directiva 2006/42/CE.

BAUER COMPRESSORES S.L.

Po. Ind. La Clota; C/ Josep Ros i Ros 45
08740 Sant Andreu De La Barca, España

Tel. +49 (0) 89 78049-0
Fax +49 (0) 89 78049-167

info@bauer-kompressoren.com
www.bauer-kompressoren.com



PROTECCIÓN PARA MANGUERAS ES

N40403

08.2015

Reservado el derecho a realizar
modificaciones técnicas