

Teileliste
Spare parts list
Catalogue des pièces

TV/P/U10-1/1

VARIUS
PURUS
UTILUS 10

1/1 Auflage März 1986

1/1 Edition March 1986

1/1 Edition Mars 1986

Hochdruckkompressoren
High pressure compressors
Compresseurs à haute pression

Wichtige Hinweise für Teilebestellung:

Bestell-Nr., die mit der Ziffer 0 beginnen, bezeichnen Teile, die komplett geliefert werden.

Teile ohne Bestell-Nr. sind nur zur Information für Montage aufgeführt. Diese Teile sind nicht als Ersatzteil erhältlich.

Bei Ersatzteilbestellungen erwarten Sie unsere richtige Lieferung; deshalb benötigen wir von Ihnen folgende Angaben:

1. Kompressor Type;
2. Fabrik-Nr. des Kompressors
3. Stückzahlen
4. Benennung und Bestell-Nr. des gewünschten Teils.

Bestell-Beispiel:

Für UTILUS10, Kompressor Nr. 526-0528/1/60
3 Dichtungen Nr. 8263-090



Ersatzteilsätze

Klassifizierung:

0 = Dichtungssatz	VARIUS PURUS UTILUS10 Umschalt- einrichtung	Bestell-Nr. N 5914 Bestell-Nr. N 5917 Bestell-Nr. N 5920 Bestell-Nr. N 5930
2 = Wartungssatz, 2 Jahre	VARIUS PURUS UTILUS10 Umschalt- einrichtung	Bestell-Nr. N 5915 Bestell-Nr. N 5918 Bestell-Nr. N 5921 Bestell-Nr. N 5931
5 = Wartungssatz, 5 Jahre	VARIUS PURUS UTILUS10 Umschalt- einrichtung	Bestell-Nr. N 5916 Bestell-Nr. N 5919 Bestell-Nr. N 5922 Bestell-Nr. N 5932

In den Spalten ist jeweils die im entsprechenden Satz enthaltene Teile-Stückzahl angegeben.

ACHTUNG:

Nur Schrauben und Stiftschrauben der Qualität 8.8 verwenden!

Important notes for spare parts orders:

Part No. beginning with digit 0 indicate parts available as complete assemblies.

Parts without Part No. are indicated for assembly reference only. These parts are not available as single parts.

When placing an order for spare parts, please give the following items so as to ensure our correct delivery:

1. Type of compressor;
2. Serial No. of compressor
3. Quantity required
4. Name and Part No.

Example for order:

For UTILUS10, serial-no. 526-0528/1/60
3 gaskets no. 8263-090



Spare Parts Sets

Classification:

0 = Set of gaskets	VARIUS PURUS UTILUS10 Change-over device	Part No. N 5914 Part No. N 5917 Part No. N 5920 Part No. N 5930
2 = Maintenance kit, 2 years;	VARIUS PURUS UTILUS10 Change-over device	Part No. N 5915 Part No. N 5918 Part No. N 5921 Part No. N 5931
5 = Maintenance kit, 5 Years;	VARIUS PURUS UTILUS10 Change-over device	Part No. N 5916 Part No. N 5919 Part No. N 5922 Part No. N 5932

The columns contain the number of parts that are included in the respective parts set.

ATTENTION:

Use only screws and studs in quality 8.8. This quality is equivalent to SAE J 429 d grade 5.

Avis important pour la commande de pièces de rechange

Les nos. de commande commençant avec le chiffre 0 indiquent les pièces livrables en ensemble.

Les pièces sans no. de commande sont indiquées uniquement pour information de montage. Elles ne sont pas procurables comme pièces de rechange.

Pour que notre livraison de pièces de rechange corresponde à la commande que vous nous passez, veuillez bien nous fournir les données suivantes:

1. Type du compresseur;
2. No. de fabrication du compresseur
3. Quantité désirée
4. - et no. de commande de la pièce désirée.

Example de commande:

Pour compresseur UTILUS10 no. 526-0528/1/60
3 joints no. 8263-090



Kits de pièces détachées

Classification:

0 = Kit de joints	VARIUS PURUS UTILUS10 Dispositif sélecteur	No. de cde. N 5914 No. de cde. N 5917 No. de cde. N 5920 No. de cde. N 5930
2 = Kit d'entretien pour 2 ans;	VARIUS PURUS UTILUS10 Dispositif sélecteur	No. de cde. N 5915 No. de cde. N 5918 No. de cde. N 5921 No. de cde. N 5931
5 = Kit d'entretien pour 5 ans;	VARIUS PURUS UTILUS10 Dispositif sélecteur	No. de cde. N 5916 No. de cde. N 5919 No. de cde. N 5922 No. de cde. N 5932

La quantité des pièces indiquée dans les colonnes est incluse dans le kit de pièces correspondant.

ATTENTION:

Appliquez seulement vis et goupilles filetés de qualité 8.8.

TEILELISTE TV/P/U10

ist gültig ab: März 1986

für

Kompressor typ:

PARTS LIST TV/P/U10

is valid as of: March 1986

for

Compressor model

CATALOGUE DES PIECES TV/P/U10

est valable à partir du Mars 1986

pour

Type de compresseur:

PN 200	PN 300	PN 200/300	Fabrik-Nr./ Serial No./ No. de fabrication
V2B,	V2B-H,	V2B-HU	XXX-XXXX/1/20
V3E,	V3E-H,	V3E-HU	XXX-XXXX/1/20
V3W,	V3W-H,	V3W-HU	XXX-XXXX/1/20
P2B,	P2B-H,	P2B-HU	XXX-XXXX/1/40
P3E,	P3E-H,	P3E-HU	XXX-XXXX/1/40
P3W,	P3W-H,	P3W-HU	XXX-XXXX/1/40
U10B,	U10B-H,	U10B-HU	XXX-XXXX/1/60
U10E,	U10E-H,	U10E-HU	XXX-XXXX/1/60
U10W,	U10W-H,	U10W-HU	XXX-XXXX/1/60

Die hier enthaltenen Beschreibungen und Abbildungen sind unverbindlich; BAUER-Kompressoren behält sich daher im Interesse der Weiterentwicklung das Recht vor, jederzeit an Hauptorganen und einzelnen Bestand- oder Zubehörteilen die Änderungen vorzunehmen, die sie unter Beibehaltung der wesentlichen Merkmale der hier beschriebenen Typen, zur Steigerung der Leistungsfähigkeit oder aus irgendeinem sicherheits- oder handelstechnischen Grund für zweckmäßig hält.

BAUER-Kompressoren ist ferner nicht verpflichtet, vorliegende Dokumentation diesbezüglich gleichzeitig zu berichtigen.

All information and illustrations are without obligation - we reserve the right to make changes to all individual items and accessories according to state of the art requirements in improving performance, or as necessitated by safety or commercial restrictions.

BAUER Kompressoren is, in addition, not obliged to up-date these operating instructions accordingly simultaneously with change.

Les descriptions et illustrations contenues dans ce manuel sont sans engagement de notre part; dans l'intérêt du développement ultérieur de nos appareils, nous nous réservons donc le droit de procéder, à tout moment, sur les organes principaux, et sur chaque élément ou accessoire de nos appareils, aux modifications qui, tout en respectant les caractéristiques essentielles des types ici décrits, nous sembleront nécessaires pour augmenter le rendement de nos appareils ou pour toute autre raison commerciale ou de sécurité.

Nous ne sommes pas non plus obligés de procéder, en même temps, à la revision correspondante du présent documentation.

TEILELISTE TV/P/U10
INHALTVERZEICHNIS

Kurbelgehäuse, Triebwerk, Kolben, Zylinder
Ventile, Ventilkopf, Kühler
Rahmen mit Zubehör
Ansaugfilter, Zwischenfilter
Filtersystem P21 mit Fülleinrichtung

Umschalteinrichtung PN 200/300
Benzin-Antriebsmotoren mit Zubehör

Elektro-Antriebsmotoren mit Zubehör

SPARE PARTS LIST TV/P/U10
INDEX

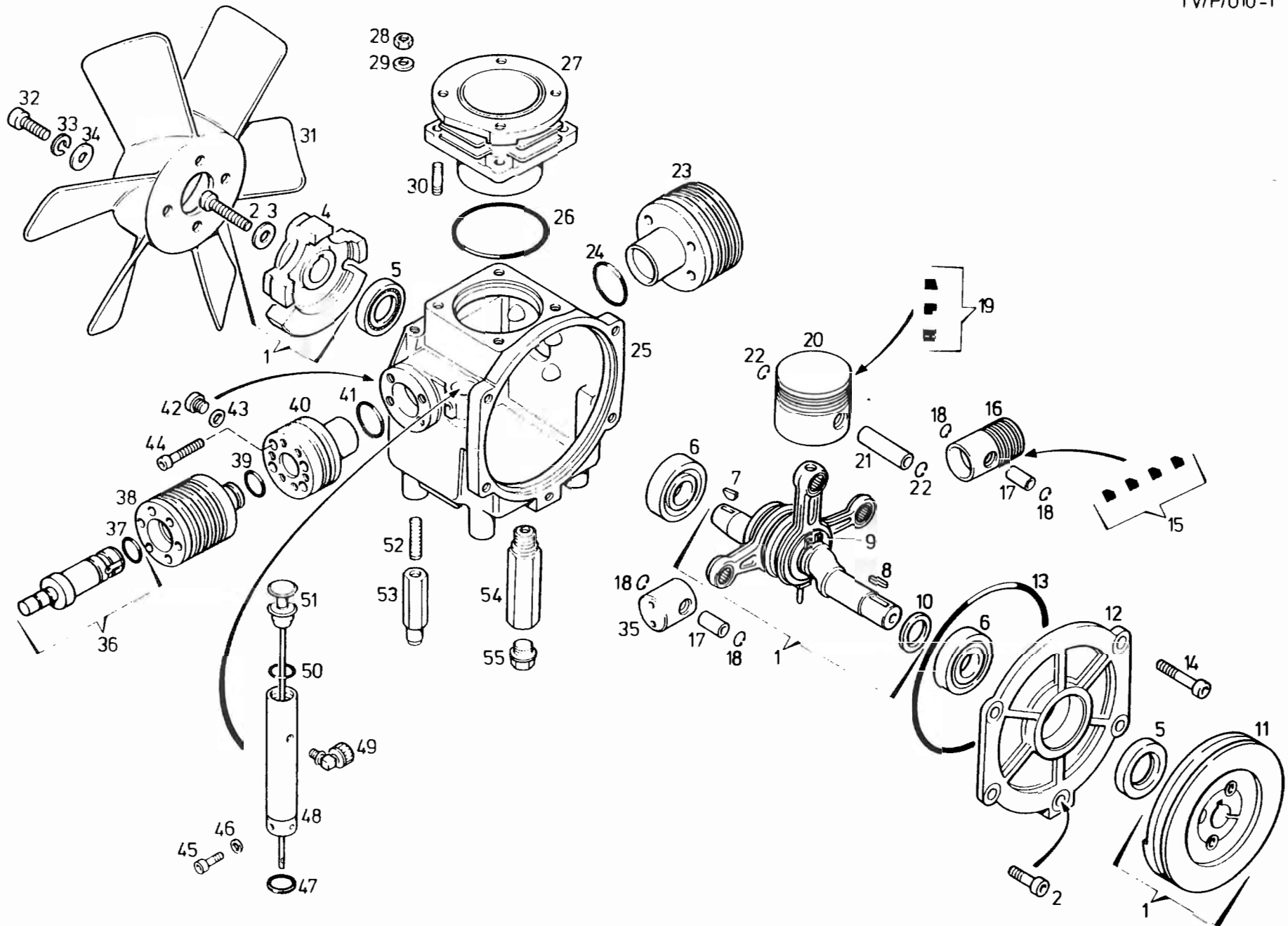
Crankcase, driving gear, pistons, cylinders
Valve head, valves, cooler
Frame with accessories
Intake filter, inter-filter
Filter system P21 with filling device

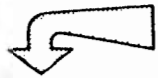
Change-over device 3200/4700 psi
Gasoline drive engines with accessories

Electric drive motors with accessories

CATALOGUE DES PIÈCES TV/P/U10
TABLE DES MATIÈRES

Carter, embiellage, pistons, cylindres TV/P/U10-1
Culasse, soupapes, refroidisseur TV/P/U10-2
Cadre avec équipements TV/P/U10-3
Filtre d'aspiration, filtre intermédiaire TV/P/U10-4
Système de filtrage P21 avec dispositif
de remplissage TV/P/U10-5
Dispositif sélecteur PN 200/300 TV/P/U10-6
Moteurs d'entraînement à essence
avec équipements TV/P/U10-7
Moteurs d'entraînement électriques
avec équipements TV/P/U10-8

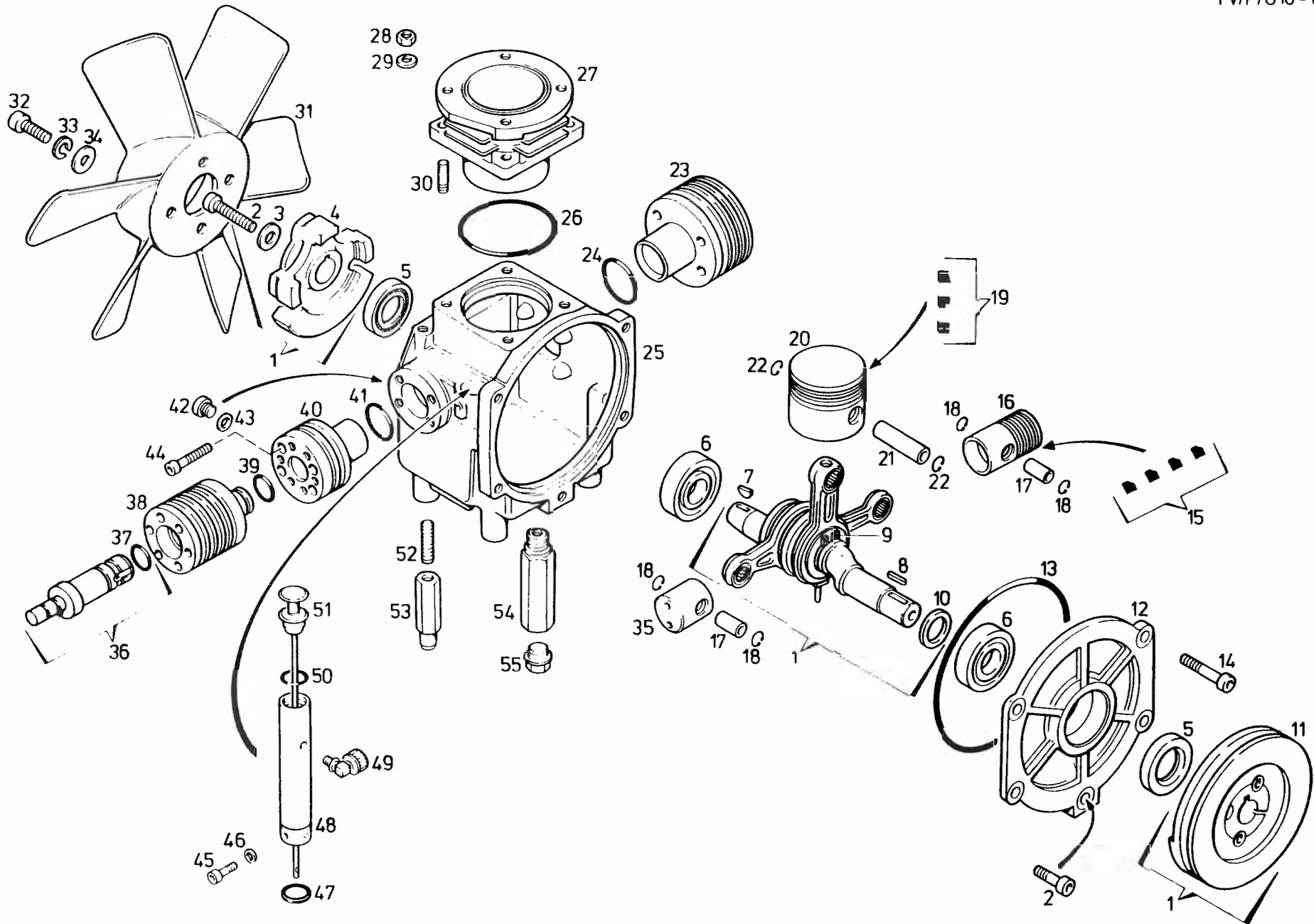




Ersatzteilsätze
Spare parts sets
Kits de pièces dét.

Bildtafel TV/P/U10-1 Kurbelgehäuse, Triebwerk, Kolben, Zylinder
Figure TV/P/U10-1 Crankcase, driving gear, pistons, cylinders
Planche TV/P/U10-1 Carter, embiellage, pistons, cylindres

Klasse Class Classe			Pos.	Bestell-Nr. Part No. No. de cde.	Benennung	Designation	Dénomination	Gewicht Weight Poids (kg)	Abmessungen Dimensions Dimensions	
0	2	5								
			1	061625-010	Triebwerk, kpl.	Driving gear assy	Embiellage cpl.	0.920		
			2	N 109	Innensechskantschraube	Allen screw	Vis six pans creux	0.014	M 8 x 30	DIN 912
			3	N 2862	Scheibe	Washer	Rondelle	0.002	Ø 8,4	DIN 7349
			4	61374-020	Gegengewicht	Counter-weight	Contre-poids	0.655		
			5	N 2861	Wellendichtring	Shaft seal	Bague d'étanchéité	0.017	A 20 x Ø 47 x 7	
			6	N 3702	Zylinderrollenlager	Roller bearing	Roulement à rouleaux	0.148	Ø 20 x Ø 52 x 15	
			7	N 4889	Scheibenfeder	Key	Clavette disque	0.002	3 x 5	DIN 6888
			8	N 1337	Paßfeder	Key	Clavette	0.005	A 6 x 6 x 20	DIN 6885
			9	N 423	Sicherungsring	Snap ring	Anneau d'arrêt	0.003	25 x 1.2	DIN 471
			10	59470-010	Anlaufscheibe	Thrust washer	Rondelle d'appui	0.003		
			11	61638-120	Keilriemenscheibe	V-belt pulley	Poulie de courroie	1.780		
			12	59397-030	Lagerdeckel	Cover	Chapeau de palier	0.370		
			13	N 4855	O-Ring	O-ring	Joint torique	0.002	Ø 140 x 2	
			14	N 503	Innensechskantschraube	Allen screw	Vis six pans creux	0.017	M 8 x 35	DIN 912
			15	N 15816	Kolbenringsatz	Piston ring set	Jeu de segments de piston	0.008	Ø 28	
			16	60900-050	Kolben 2. Stufe	Piston 2nd stage	Piston 2e étage	0.038		
			17		Kolbenbolzen	Piston pin	Axe de piston	0.008		
			18		Sicherungsring	Snap ring	Anneau d'arrêt	0.001		
			19	N 4206	Kolbenringsatz	Piston ring set	Jeu de segments de piston	0.024	Ø 60	
			20	10287-050	Kolben 1. Stufe	Piston 1st stage	Piston 1er étage	0.145		
			21		Kolbenbolzen	Piston pin	Axe de piston	0.050		
			22		Sicherungsring	Snap ring	Anneau d'arrêt	0.001		
			23	61354-060	Zylinder 2. Stufe	Cylinder 2nd stage	Cylindre 2e étage	0.340		
			24	N 3157	O-Ring	O-ring	Joint torique	0.001	Ø 31.47 x 1.78	
			25	61371-000	Kurbelgehäuse	Crankcase	Carter	1.280		
			26	N 4948	O-Ring	O-ring	Joint torique	0.001	Ø 72.75 x 1.78	
			27	61355-060	Zylinder 1. Stufe	Cylinder 1st stage	Cylindre 1er étage	0.865		
			28	N 1042	Sechskantmutter, selbsts.	Hex. nut, self-locking	Ecrou auto-freinant	0.002	NM 6	DIN 980
			29	N 102	Scheibe	Washer	Rondelle	0.005	Ø 6,4	DIN 125
			30	N 15691	Stiftschraube	Stud	Goujon	0.006	M 6 x 20	DIN 835
			31	13920-110	Ventilatorrad	Fan	Roue de ventilateur	0.160		
			32	N 171	Innensechskantschraube	Allen screw	Vis six pans creux	0.012	M 8 x 20	DIN 912
			33	N 108	Federring	Spring washer	Rondelle élastique	0.002	A 8	DIN 127
			34	N 2460	Scheibe	Washer	Rondelle	0.002	A 8,4	DIN 9021
			35	61370-050	Führungskolben	Guide piston	Piston de guidage	0.073		
			36	057154-050	Kolbenbüchse m. Kolben kpl.	Piston and sleeve assy.	Douille de piston cpl.	0.180		
			37	N 2507	O-Ring	O-ring	Joint torique	0.001	Ø 18.77 x 1.78	
			38	61367-060	Zylinder, Oberteil	Cylinder, upper	Cylindre, partie supérieure	0.210		
			39	N 3860	O-Ring	O-ring	Joint torique	0.001	Ø 25.12 x 1.78	
			40	61369-060	Zylinder, Unterteil	Cylinder, lower	Cylindre, partie inférieure	0.195		
			41	N 4868	O-Ring	O-ring	Joint torique	0.001	Ø 33.05 x 1.78	
			42	N 15688	Verschlußschraube	Plug	Bouchon	0.011	R 1/8"	DIN 908
			43	N 4051	Dichtung	Gasket	Joint	0.001	A 10 x 15	DIN 7603
			44	N 178	Innensechskantschraube	Allen screw	Vis six pans creux	0.008	M 6 x 30	DIN 912
			45	N 158	Innensechskantschraube	Allen screw	Vis six pans creux	0.005	M 6 x 16	DIN 912

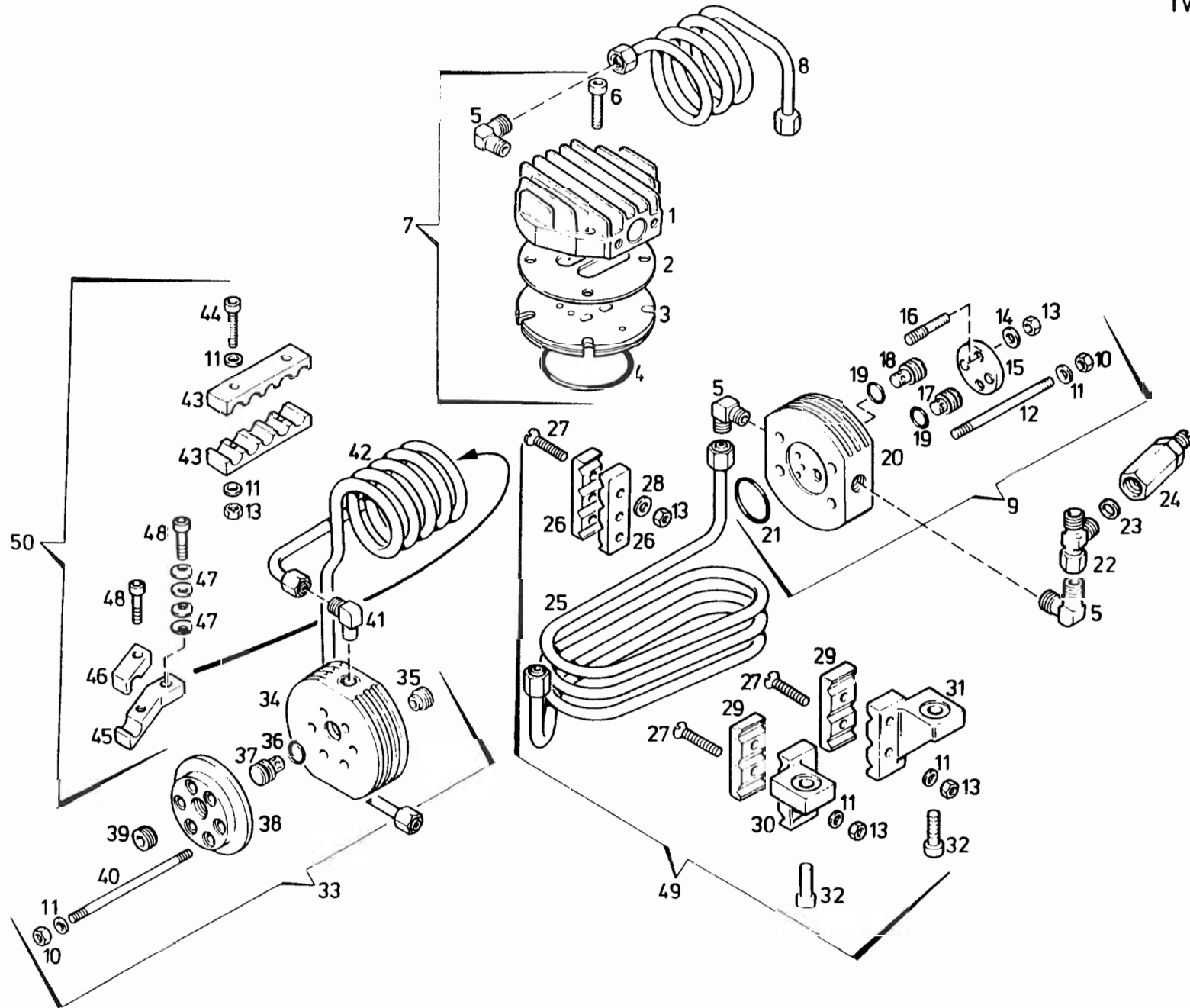




Ersatzteilsätze
Spare parts sets
Kits de pièces dét.

Bildtafel TV/P/U10-1 Kurbelgehäuse, Triebwerk, Kolben, Zylinder
Figure TV/P/U10-1 Crankcase, driving gear, pistons, cylinders
Planche TV/P/U10-1 Carter, embiellage, pistons, cylindres

Klasse Class Classe			Pos.	Bestell-Nr. Part No. No. de cde.	Benennung	Designation	Dénomination	Gewicht Weight Poids (kg)	Abmessungen Dimensions Dimensions
0	2	5							
1			46	56983-090	Cu-Dichtung	Cu gasket	Joint de cuivre	0.025	
1			47	N 15124	Quad-Ring	Quad-ring	Bague à profil carré	0.001	
			48	59384-000	Öleinfüllstutzen	Oil filler	Tubulure de remplissage d'huile	0.120	
			49	N 15038	Kst-Verschraubung	Plastic coupling	Union plastique	0.005	R 1/8", EW 8 x1
1			50	N 4857	O-Ring	O-ring	Joint torique	0.001	Ø 17.93 x 2.46
			51	62020-650	Ölpeilstab	Dip-stick	Jauge d'huile	0.022	
			52	N 3738	Gewindestift	Stud	Goujon	0.007	M 8 x 30 DIN 913
			53	61373-760	Distanzstück	Spacer	Entretoise	0.040	
			54	61973-650	Verlängerung, Ölablaß	Extension, oil drain	Allongement, purge d'huile	0.183	
			55	N 3707	Verschlussschraube	Plug with plastic gasket	Bouchon avec joint plastique	0.030	R 3/8" x 8 DIN 910
	2	6	--	N 2522/05	Kompressoröl	Compressor oil	Huile compresseur	0.500	500 cm ³

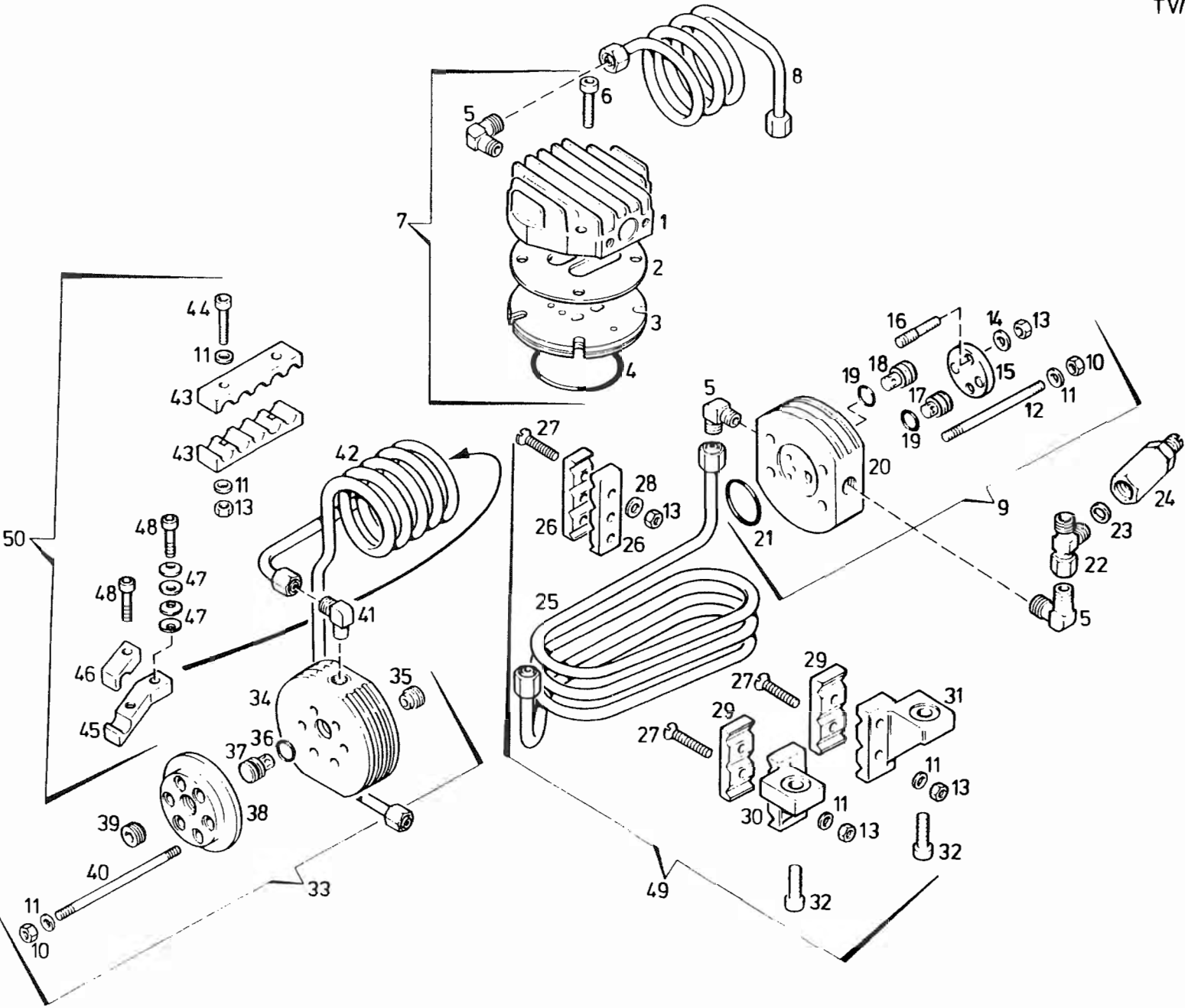




Ersatzteilsätze
Spare parts sets
Kits de pièces dét.

Bildtafel TV/P/U10-2 Ventilköpfe, Ventile, Kühler
Figure TV/P/U10-2 Valve heads, valves, cooler
Planche TV/P/U10-2 Culasses, soupapes, refroidisseur

Klasse Class Classe			Pos.	Bestell-Nr. Part No. No. de cde.	Benennung	Designation	Dénomination	Gewicht Weight Poids (kg)	Abmessungen Dimensions Dimensions
0	2	5							
1	1	3	1	58105-070	Ventilkopf 1. Stufe	Valve head 1st stage	Culasse de 1er étage	0.395	
			2	58144-090	Dichtung	Gasket	Joint	0.017	
			3	N 4860	Lamellenventil	Reed valve	Soupapes à lamelles	0.372	
1	1	3	4	N 3712	O-Ring	O-ring	Joint torique	0.009	Ø 0.002x62.22x1.78
			5	N 1065	Winkelrohrverschraubung	Male elbow	Raccord en équerre mâle	0.057	WE 10 - LR
			6	N 724	Innensechskantschraube	Allen screw	Vis six pans creux	0.010	M 6 x 40 DIN 912
			7	060463-070	Ventilkopf 1. Stufe, kpl.	Valve head assy 1st stage	Culasse cpl. de 1e étage	0.885	
			8	60456-500	Zwischenkühler 1.-2. Stufe	Intercooler 1st-2nd stage	Refroid. interm. 1er-2e étage	0.135	
			9	061629-070	Ventilkopf 2. Stufe kpl.	Valve head assy 2nd stage	Culasse cpl. de 2e étage	0.595	
			10	N 287	Sechskantmutter	Hex. nut	Ecrou hex.	0.005	M 6 DIN 934
			11	N 102	Scheibe	Washer	Rondelle	0.005	Ø 6.4 DIN 125
			12	N 4615	Stiftschraube	Stud	Goujon	0.018	M 6 x 70 DIN 835
			13	N 1042	Sechskantmutter, selbsts.	Hex. nut, self-locking	Ecrou auto-freinant	0.002	NM 6 DIN 980
			14	N 4640	Spannscheibe	Tension washer	Rondelle de friction	0.007	A 6 DIN 6796
			15	58133-080	Druckflansch	Tension flange	Bride de friction	0.063	
			16	58134-080	Gewindestift	Stud	Goujon	0.010	
	1	3	17	058136-080	Saugventil kpl.	Inlet valve assy	Clapet d'aspiration cpl.	0.007	
	1	3	18	058135-080	Druckventil kpl.	Discharge valve assy	Clapet de refoulement cpl.	0.020	
1	2	4	19	N 638	O-Ring	O-ring	Joint torique	0.001	Ø 11 x 2.5
			20	58130-070	Ventilkopf	Valve head	Culasse	0.320	
1	1	3	21	N 4868	O-Ring	O-ring	Joint torique	0.003	Ø 33.05 x 1.78
			22	N 3887	Einstellbare L-Rohrverschraubung	Adjustable male run Tee	Raccord en T renversé orient.	0.058	evL - 10 L
2			23	8263-090	Dichtung	Gasket	Joint	0.002	
		1	24	010776-340	Sicherheitsventil, 1. Stufe	Safety valve, 1st stage	Soupape de sûreté, 1er étage	0.060	PN 8
			25		Zwischenkühler	Intercooler	Refroidisseur intermédiaire	0.220	
					2. Stufe-Zwischenfilter	2nd stage interfilter	2e étage-filtre intermediaire		
			26	55589-500	Fixierstück	Bracket	Support	0.025	
			27	N 3462	Senkschraube	Countersunk screw	Vis à tête fraisée	0.006	
			28	N 3313	Scheibe	Washer	Rondelle	0.002	A 6.4 DIN 9021
			29	55579-500	Fixierstück	Bracket	Support	0.020	
			30	61903-500	Kühlrohrhalterung links	Intercooler, left bracket	Support gauche	0.062	
			31	61904-500	Kühlrohrhalterung rechts	Intercooler, right bracket	Support droit	0.062	
			32	N 61	Innensechskantschraube	Allen screw	Vis six pans creux	0.012	M 8 x 25 DIN 912
			33	061630-070	Ventilkopf 3. Stufe kpl.	Valve head assy 3rd stage	Culasse cpl. de 3e étage	0.595	
			34	61362-070	Ventilkopf 3. Stufe	Valve head 3rd stage	Culasse de 3e étage	0.370	
			35	07790-080	Saugventil	Intake valve	Clapet d'aspiration	0.007	
2	2	6	36	N 2789	O-Ring	O-ring	Joint torique	0.005	Ø 15.6 x 1.78
	1	3	37	014121-080	Druckventil	Discharge valve	Clapet de refoulement	0.020	
			38	59457-070	Ventilkopfdeckel	Head cover	Couvercle de culasse	0.085	
			39	59449-080	Verschraubung	Plug	Bouchon	0.035	
	1	2	40	N 15496	Stiftschraube	Stud	Goujon	0.035	M 6 x 105 DIN 835
			41	N 3044	Winkelrohrverschraubung	Male elbow	Raccord en équerre mâle	0.068	WE - 8 SR
			42		Nachkühler	Aftercooler	Refroidisseur final	0.360	
			43	62148-500	Rohrklemme	Bracket	Support	0.015	
			44	N 191	Sechskantschraube	Hex. screw	Vis six pans	0.008	M 6 x 30 DIN 933
			45	62675-500	Kühlerhalterung	Bracket	Support	0.015	

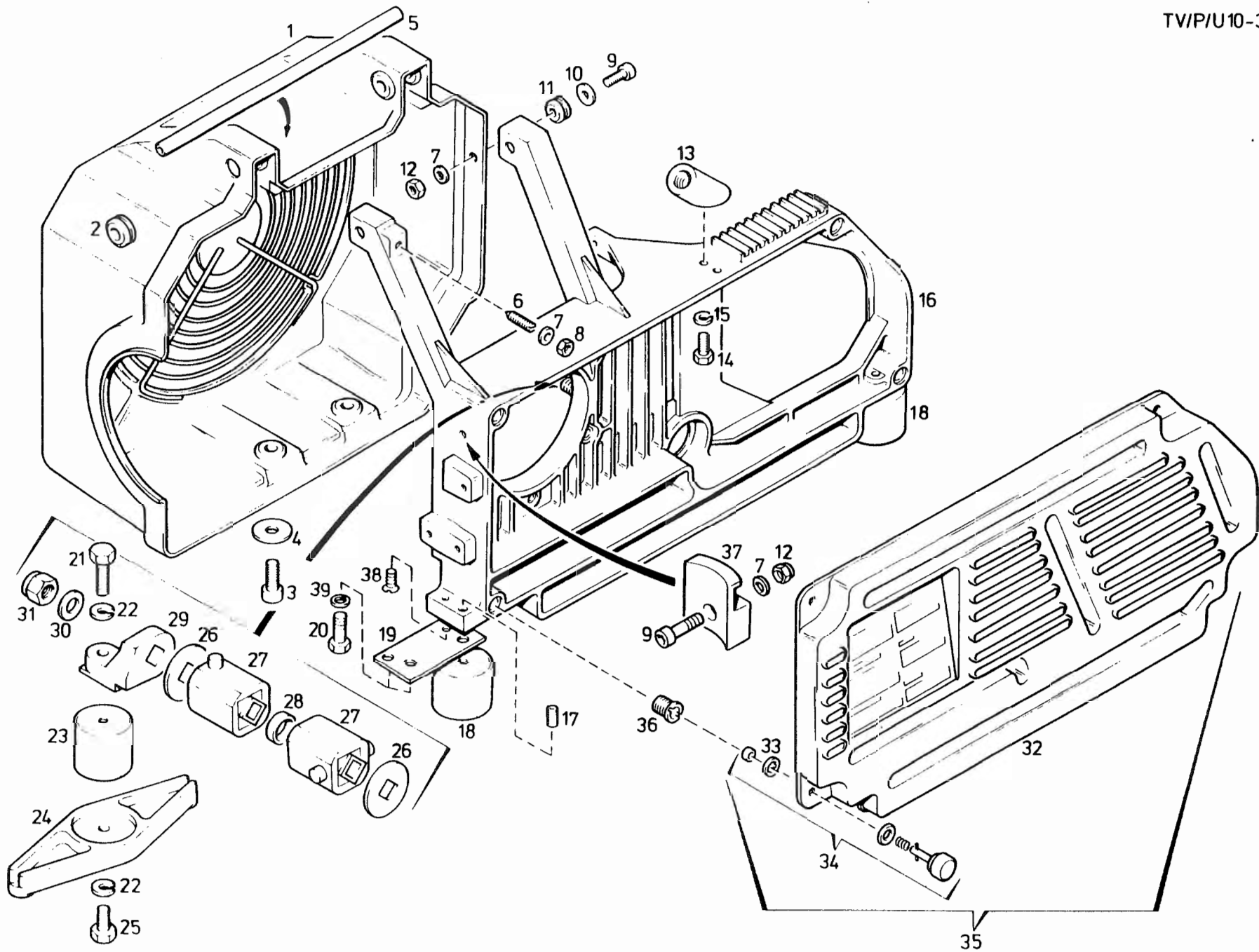




Ersatzteilsätze
Spare parts sets
Kits de pièces dét.

Bildtafel TV/P/U10-2 Ventilköpfe, Ventile, Kühler
Figure TV/P/U10-2 Valve heads, valves, cooler
Planche TV/P/U10-2 Culasses, soupapes, refroidisseur

Klasse Class Classe			Pos.	Bestell-Nr. Part No. No. de cde.	Benennung	Designation	Dénomination	Gewicht Weight Poids (kg)	Abmessungen Dimensions Dimensions
0	2	5							
			46	62676-500	Rohrklemme	Bracket	Support	0.008	
			47	N 3040	Tellerfeder	Spring plate	Rondelle ressort	0.002	∅ 6.2 x ∅ 18 x 0.7
			48	N 796	Innensechskantschraube	Allen screw	Vis six pans creux	0.020	M 6 x 25 DIN 912
			49	062067-500	Zwischenkühler kpl.	Intercooler assy.	Refroidisseur interméd., cpl.		
			50	062068-500	Nachkühler kpl.	Aftercooler assy.	Refroidisseur final, cpl.		

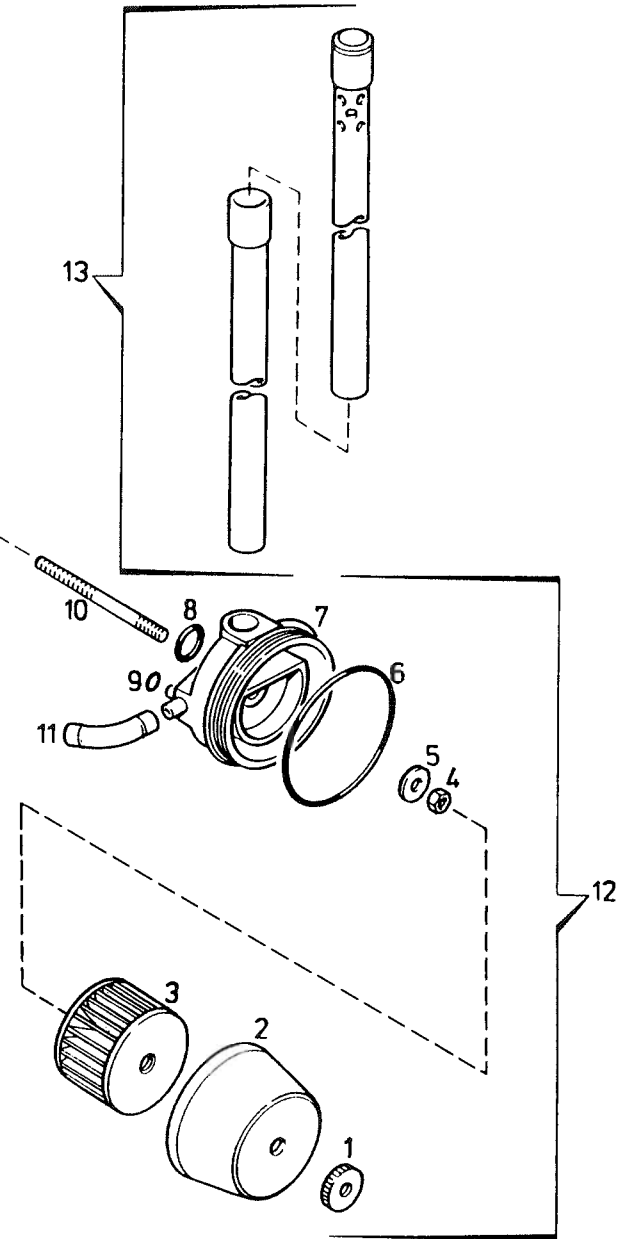
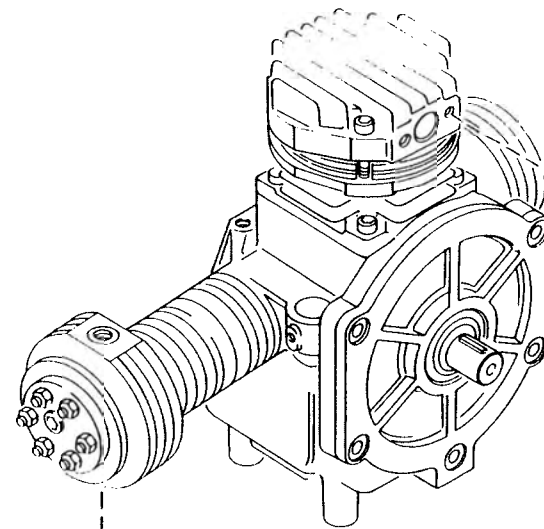
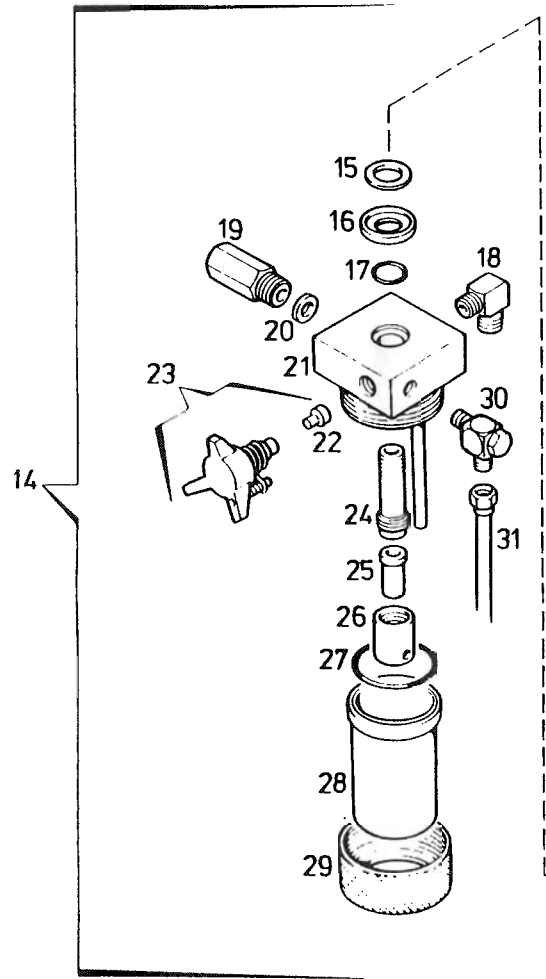




Ersatzteilsätze
Spare parts sets
Kits de pièces dét.

Bildtafel TV/P/U10-3 Rahmen mit Zubehör
Figure TV/P/U10-3 Frame with accessories
Planche TV/P/U10-3 Cadre avec équipements

Klasse Class Classe			Pos.	Bestell-Nr Part No. No. de cde.	Benennung	Designation	Dénomination	Gewicht Weight Poids (kg)	Abmessungen Dimensions Dimensions	
0	2	5								
			1	062076-620	Ventilatorradschutz kpl.	Fan protection assy	Protection de ventilateur cpl.	1.117		
			2	N 4892	Durchführungsstülpe	Grommet	Manchon traversée de cloison	0.006		
			3	N 829	Innensechskantschraube	Allen screw	Vis six pans creux	0.011	M 8 x 16	DIN 912
			4	N 2460	Scheibe	Washer	Rondelle	0.006	A 8.4	DIN 9021
			5	59388-760	Handgriff	Handle	Poignée	0.145		
			6	N 15743	Gewindestift	Stud	Goujon	0.020	M 6 x 35	DIN 553
			7	N 102	Scheibe	Washer	Rondelle	0.003	Ø 6.4	DIN 125
			8	N 287	Sechskantmutter	Hex. nut	Ecrou auto-freinant	0.003	M 6	DIN 934
			9	N 178	Innensechskantschraube	Allen screw	Vis six pans creux	0.008	M 6 x 30	DIN 912
			10	N 3313	Scheibe	Washer	Rondelle	0.007	A 6.4	DIN 9021
			11	N 15626	Durchführungsstülpe	Grommet	Manchon traversée de cloison	0.002		
			12	N 1042	Sechskantmutter, selbsts.	Hex. nut, self-locking	Ecrou auto-freinant	0.003	NM 6	DIN 980
		1	13	61455-635	Befestigung f. Füllventil	Fixing for filling valve	Fixation, vanne de rempl.	0.070		
			14	N 53	Sechskantschraube	Hex. screw	Vis six pans	0.005	M 6 x 16	DIN 933
			15	N 100	Federring	Lock washer	Rondelle élastique	0.001	A 6	DIN 127
			16	61936-210	Rahmen	Base frame	Cadre	3.560		
			17	N 3	Gewindestift	Stud	Goujon	0.010	M 10 x 25	DIN 933
		1	18	N 4909	Anschlagpuffer	Vibration isolator	Amortisseur de vibration	0.121	Ø 50 x 45, -40 shore	
			19	65300-655	Filterhalterungsblech	Filter support	Support de filtre	0.145		
			20	N 542	Sechskantschraube	Hex. screw	Vis six pans	0.010	M 8 x 16	DIN 933
			21	N 3155	Sechskantschraube	Hex. screw	Vis six pans	0.015	M 10 x 25	DIN 933
			22	N 176	Federring	Lock washer	Rondelle élastique	0.002	A 10	DIN 127
			23	N 3292	Schwingmetallpuffer	Vibration isolator	Amortisseur de vibration	0.155	Ø 50 x 45, 60 shore	
			24	61365-760	Stützfuß	Support	Pied	0.280		
			25	N 570	Sechskantschraube	Hex. screw	Vis six pans	0.020	M 10 x 16	DIN 933
			26	62075-760	Scheibe	Washer	Rondelle	0.027		
		1	27	59393-760	Gummifederelement	Vibration isolator	Amortisseur de vibration	0.225		
			28	59394-760	Distanzstück	Spacer	Entretoise	0.006		
			29	61368-760	Fußteil	Support	Pied	0.110		
			30	N 655	Scheibe	Washer	Rondelle	0.010	Ø 15	DIN 125
			31	N 282	Sechskantmutter, selbsts.	Hex. nut, self-locking	Ecrou auto-freinant	0.010	NM 14	DIN 980
			32	61834-620	Riemenschutz	Belt guard	Protection de courroie	0.535		
			33	N 4908	Haltescheibe	Retaining ring	Rondelle de retenue	0.001		
			34	N 4907	Verschlußzapfen	Fastener	Attache rapide	0.015		
			35	062084-620	Riemenschutz kpl.	Belt guard assy	Protection de courroie	0.600		
			36	N 4906	Haltenocken	Fastener cam	Came de verrouillage	0.005		
			37	61875-410	Filterhalter	Filter bracket	Support de filtre			
			38	N 159	Senkkopfschraube	Countersunk screw	Vis à tête fraisée	0.010	M 6 x 16	DIN 963
			39	N 108	Federring	Lock washer	Rondelle élastique	0.002	A 8	DIN 127





Ersatzteilsätze
Spare parts sets
Kits de pièces dét.

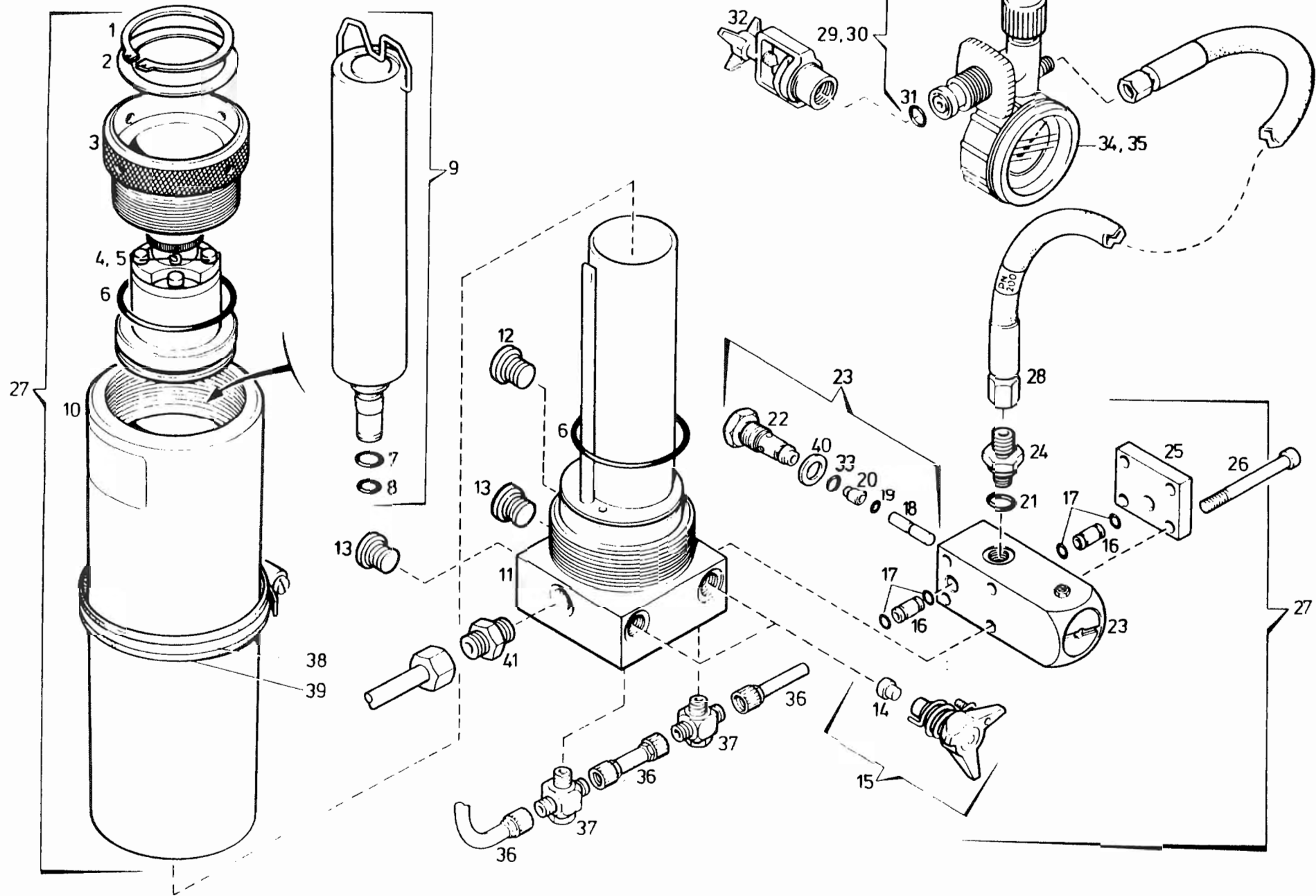
Bildtafel TV/P/U10-4 Ansaugfilter, Zwischenfilter
Figure TV/P/U10-4 Intake filter, Interfilter
Planche TV/P/U10-4 Filtre d'aspiration, Filtre intermédiaire

Klasse Class Classe			Pos	Bestell-Nr Part No. No. de cde.	Benennung	Designation	Dénomination	Gewicht Weight Poids (kg)	Abmessungen Dimensions Dimensions	
0	2	5								
			1	N 4870	Rändelmutter	Knurled nut	Ecrou motté	0.017	M 6	DIN 467
			2	59433-400	Filterkappe	Filter cap	Capot de filtre	0.020		
	2	5	3	N 4823	Filterpatrone	Filter cartridge	Cartouche de filtre	0.037		
			4	N 287	Sechskantmutter	Hex. nut	Ecrou hex.	0.005	M 6	DIN 934
			5	N 3313	Scheibe	Washer	Rondelle	0.005	A 6.4	DIN 9021
1	2	5	6	N 4877	O-Ring	O-ring	Joint torique	0.001	Ø 76 x 2	
			7	59434-400	Ansaugfilteraufnahme	Filter support	Support de filtre	0.065		
1			8	N 4878	O-Ring	O-ring	Joint torique	0.001	Ø 18 x 2	
1			9	N 4879	O-Ring	O-ring	Joint torique	0.001	Ø 5 x 1	
			10	59467-400	Stiftschraube	Stud	Goujon	0.015	M 6 x 75	DIN 835
	1	2	11	N 15097	Verbindungsschlauch	Hose	Tuyau	0.020		
		1	12	059377-400	Ansaugfilter kpl.	Intake filter assy	Filtre d'aspiration cpl.	0.182		
		1	13	062080-400	Ansaugteleskop	Telescopic intake tube	Télescope d'aspiration	0.253		
			14	061632-430	Zwischenfilter	Interfilter	Filtre intermédiaire	0.700		
1			15	240-090	Dichtung	Gasket	Joint	0.005		
			16	61974-430	Zwischenring	Spacer	Anneau intermédiaire	0.005		
1			17	N 4825	O-Ring	O-ring	Joint torique	0.001	Ø 17.17 x 1.70	
			18	N 1065	Winkelrohrverschraubung	Male elbow	Raccord en équerre mâle	0.035	WL 10 - LR	
	1		19	012886-340	Sicherheitsventil, 2. Stufe	Safety valve, 2nd stage	Soupape de sûreté, 2e étage	0.055	PN 80	
			20	4479-090	Dichtung	Gasket	Joint	0.001		
			21	062037-430	Filterkopf kpl.	Filter head assy	Tête de filtre cpl.	0.260		
1			22	64498-635	Dichtung	Gasket	Joint	0.002		
	1	3	23	65500-635	Knebelschraube kpl.	Drain tap assy	Robinet de purge cpl.	0.018		
			24	61364-430	Hohlschraube	Hollow bolt	Boulon fileté creux	0.053		
	1	3	25	N 15705	Filtereinsatz	Filter insert	Élément filtrant	0.018		
			26	61975-430	Überwurfmutter	Coupling nut	Ecrou d'accouplement	0.010		
1	1	3	27	N 3556	O-Ring	O-ring	Joint torique	0.001	Ø 45 x 2	
			28	61361-430	Filtergehäuse	Filter housing	Corps de filtre	0.115		
			29	13937-430	Überwurfmutter	Threaded collar	Bague fileté	0.125		
			30	N 16334	L-Schnellverschraubung	Male run T	Raccord en T renversé	0.020	M 5	
			31	N 15088*	Schlauch	Hose	Tuyau flex.			

* Länge nach Bedarf

* Length on order

* Longueur selon commande





Ersatzteilsätze
Spare parts sets
Kits de pièces det.

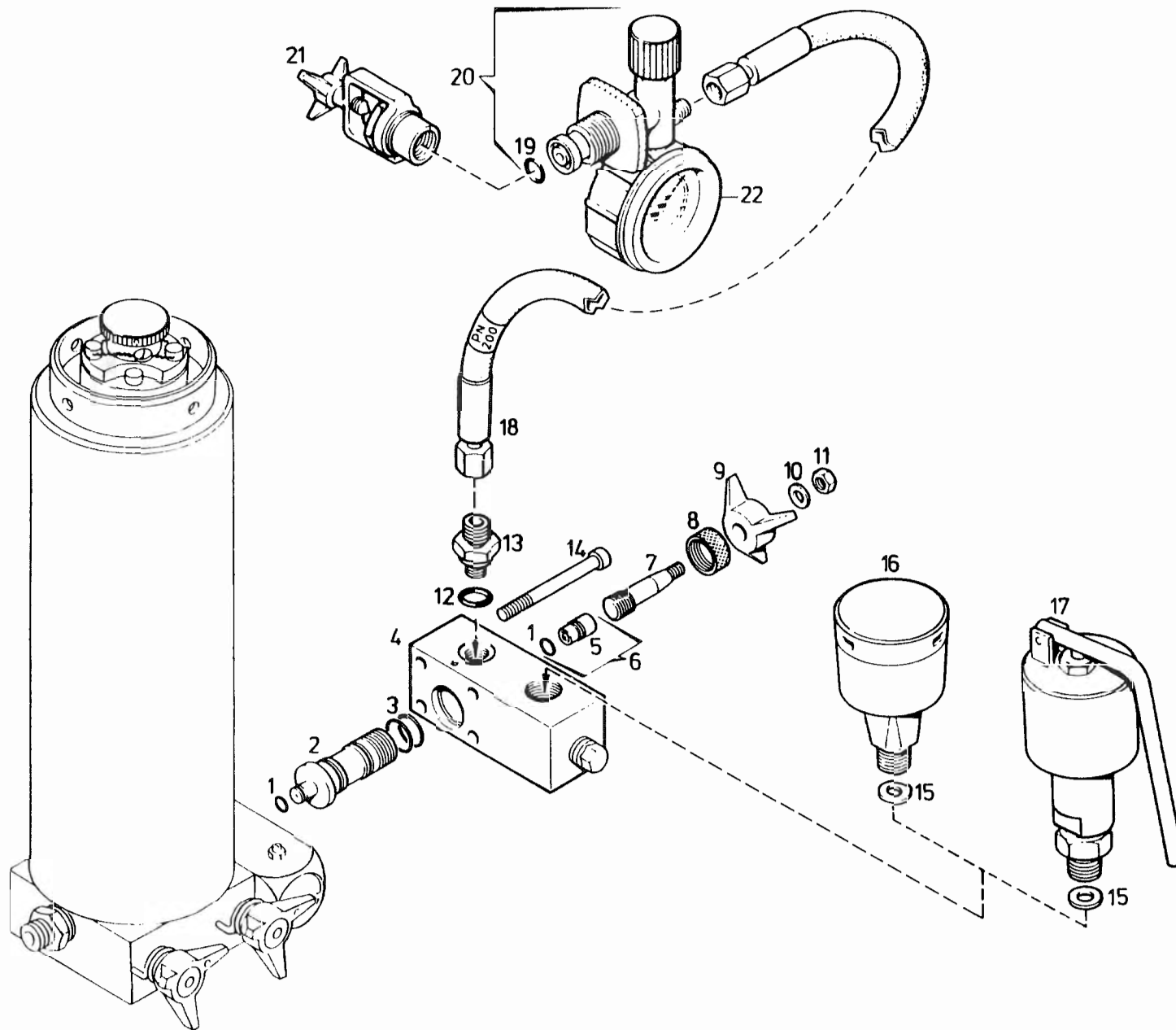
Bildtafel TV/P/U10-5 Filtersystem P21 mit Fülleinrichtung
Figure TV/P/U10-5 Filter system P21 with filling device
Planche TV/P/U10-5 Système de filtrage P21 avec dispositif de remplissage

Klasse Class Classe			Pos.	Bestell-Nr. Part No. No. de cde.	Benennung	Designation	Dénomination	Gewicht Weight Poids (kg)	Abmessungen Dimensions Dimensions
0	2	5							
	1	2	1	N 15598	Sicherungsring	Snap ring	Anneau d'arrêt	0.005	Ø 55 x 2 DIN 471
	1	2	2	63438-410	Gleitring	Slide ring	Anneau de glissement	0.004	
			3	61711-340	Verschraubung	Plug	Bouchon	0.206	
		1	4	061114-340*	Sicherheitsventil	Safety valve	Soupape de sûreté	0.500	PN 200
		1	5	061114-340*	Sicherheitsventil	Safety valve	Soupape de sûreté	0.500	PN 300 (-H, -HU)
1	2	4	6	N 4586	O-Ring	O-ring	Joint torique	0.004	Ø 59.92 x 3.53
1			7	N 4566	O-Ring	O-ring	Joint torique	0.001	Ø 9.19 x 2.62
1			8	N 3824	O-Ring	O-ring	Joint torique	0.004	Ø 7.59 x 2.62
			9	057679-410	Triplexpatrone	Triplex cartridge	Cartouche triplex	0.185	
			10	57682-410	Filtergehäuse	Filter housing	Corps de filtre	2.515	
			11	065307-410	Filterboden kpl.	Filter bottom assy.	Fond de filtre cpl.	1.568	
			12	N 16954	Verschlußschraube	Plug	Bouchon	0.015	vsti R 1/8"-ed
			13	N 16394	Verschlußschraube	Plug	Bouchon	0.020	vsti R 1/4"-ed
1	3	5	14	64498-635	Dichtung	Gasket	Joint	0.002	
		1	15	065500-635	Kondensatablaßhahn kpl.	Condensate drain tap assy.	Robinet de purge cpl.	0.090	
			16	57904-410	Verbindungsrohr	Connecting pipe	Tuyau de connexion	0.001	
4	4	8	17	N 16591	O-Ring	O-ring	Joint torique	0.005	Ø 5 x 1.5
			18	57760-341	Kolbenbolzen	Valve piston pin	Tige de clapet	0.005	
2			19	N 16553	O-Ring	O-ring	Joint torique	0.005	Ø 4 x 1.1
	1	2	20	57735-341	Ventilkolben	Valve piston	Clapet	0.002	
1	1	2	21	N 16631	O-Ring	O-ring	Joint torique	0.001	Ø 12 x 1.5
		1	22	57741-341	Druckhalteventilsitz	Pressure maintaining valve seat	Siège de la soupape de maintien de pression	0.025	
		1	23	058037-341	Druckhalteventil	Pressure maintaining valve	Soupape de maintien de press.	0.400	
			24	65363-635	Schlauchnippel	Hose connector	Raccord de flexible		
			25	57937-341	Abschlußdeckel	Cover	Couvercle	0.048	
			26	N 781	Innensechskantschraube	Allen screw	Vis six pans creux	0.015	M 6 x 60 DIN 912
			27	062211-410	Filtereinheit P21	Filter assy. P21	Filtre cpl. P21	5.300	PN 200
		1	28	065324-510	Füllschlauch	Filling hose	Tuyau de remplissage		
		1	29	065325-635	Füllventil	Filling valve	Robinet de remplissage	0.550	PN 200
		1	30	065326-635	Füllventil	Filling valve	Robinet de remplissage	0.740	PN 300 (-H, -HU)
1			31	N 638	O-Ring	O-ring	Joint torique	0.005	Ø 11 x 2.5
			32	065327-635	Intern. Füllanschluß	Intern. connection	Raccord international	0.225	
			33	N 16554	O-Ring	O-ring	Joint torique	0.005	Ø 6x1.5
	1	1	34	N 1315**	Manometer	Pressure gauge	Manomètre	0.332	PN 200
	1	1	35	N 4101**	Manometer	Pressure gauge	Manomètre	0.332	PN 300
			36	N 15088***	Schlauch	Hose	Tuyau flex.		
			37	N 16982	T-Schwenkverschraubung	Adjustable male branch T	Raccord en T orientable		
			38	N 15550	Schlauchklemme	Filter clip	Collier		80-100 mm
			39	N 15500	Gummiprofil	Rubber profile	Profil de caoutchouc		15 x 260 lg.
			40	N 4602	USIT-Ring	Gasket	Joint		U14-18.7-1.5
			41	N 4687	Gerade Rohrverschraubung	Male connector	Raccord droit mâle		GE 8-PSR-ed

* Druck b. Bestellung angeben
** Je nach Betriebsdruck
*** Länge nach Bestellung

* Indicate pressure on order
** Acc. to operating pressure
*** Length on order

* Indiquer pression sur commande
** Selon pression de service
*** Longueur selon commande

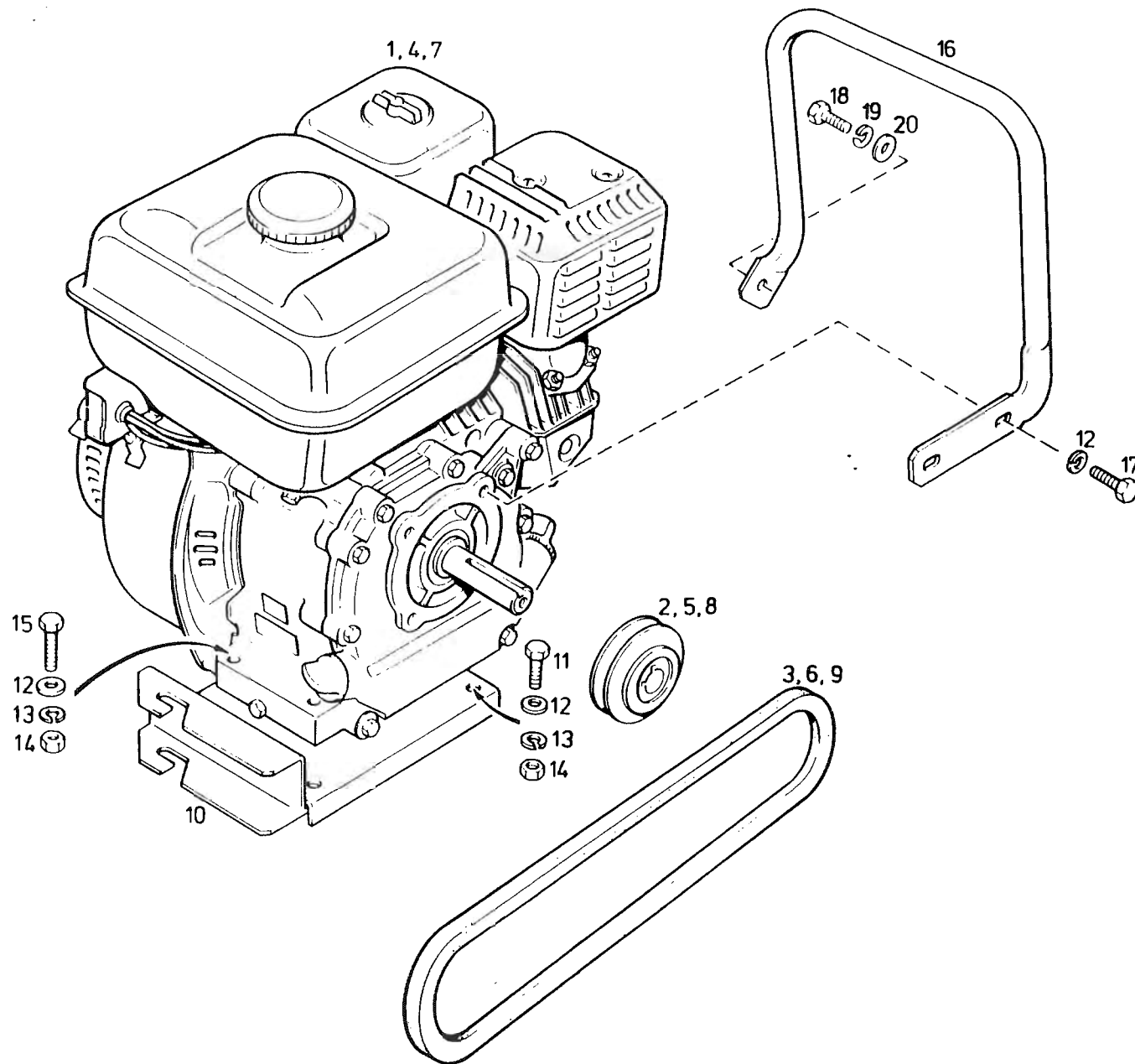




Ersatzteilsätze
Spare parts sets
Kits de pièces dét.

Bildtafel TV/P/U10-6 Umschaltleinrichtung PN 200 / PN 300
Figure TV/P/U10-6 Change-over device 3200 / 4700 psi
Planche TV/P/U10-6 Dispositif sélecteur PN 200 / PN 300

Klasse Class Classe			Pos.	Bestell-Nr Part No. No. de cde.	Benennung	Designation	Dénomination	Gewicht Weight Poids (kg)	Abmessungen Dimensions Dimensions		
0	2	5									
1	1	2	1	N 16591	O-Ring	O-ring	Joint torique	0.005	Ø 5 x 1.5		
			2	58030-635	Spindelaufnahme	Spindle carrier	Porte broche	0.054			
2	2	4	3	N 3405	O-Ring	O-ring	Joint torique	0.005	Ø 12.42 x 1.78		
			4	57701-635	Umschaltleiste	Switch-over block	Bloc sélecteur	0.254			
			5	58178-635	Spindelkolben	Spindle piston	Piston				
	1	2	6	059229-635	Spindelkolben kpl.	Spindle piston assy.	Piston cpl.	0.005			
			7	58223-635	Spindel	Spindle	Broche				
			8	58032-635	Sicherungsmutter	Lock nut	Contre écrou	0.010			
			9	058228-635	Knebelgriff	Tap	Manette	0.023			
			10	N 2949	Scheiße	Washer	Rondelle	0.005	Ø 5.3	DIN 125	
			11	N 2488	Sechskantmutter, selbsts.	Hex. nut, self locking	Ecrou hex., auto-freinant	0.002	NM 5	DIN 980	
1	1	2	12	N 16631	O-Ring	O-ring	Joint torique	0.001	Ø 12 x 1.5		
			13	65363-635	Schlauchnippel	Hose connection	Raccord de flexible				
			14	N 3407	Innensechskantschraube	Allen screw	Vis six pans creux	0.020	M 6 x 80	DIN 912	
1	1	2	15	4479-090	Dichtung	Gasket	Joint	0.002			
			16	03063-340*	Sicherheitsventil	Safety valve	Soupape de sûreté	0.310	PN 200		
			17	013497-340*	Sicherheitsventil	Safety valve	Soupape de sûreté	0.800	PN 200 (TUV)		
			18	065324-510	Füllschlauch	Filling hose	Tuyau de remplissage				
1	1	2	19	N 638	O-Ring	O-ring	Joint torique	0.005	Ø 11 x 2.5		
			20	065325-635	Füllventil	Filling valve	Robinet de remplissage	0.740	PN 200		
			21	065327-635	Internationaler Füllanschluß	Intern. connection	Raccord international				
			22	N 1315	Manometer	Pressure gauge	Manomètre	0.332	PN 200		
					* Wahlweise	* Optional	* Optionnel				

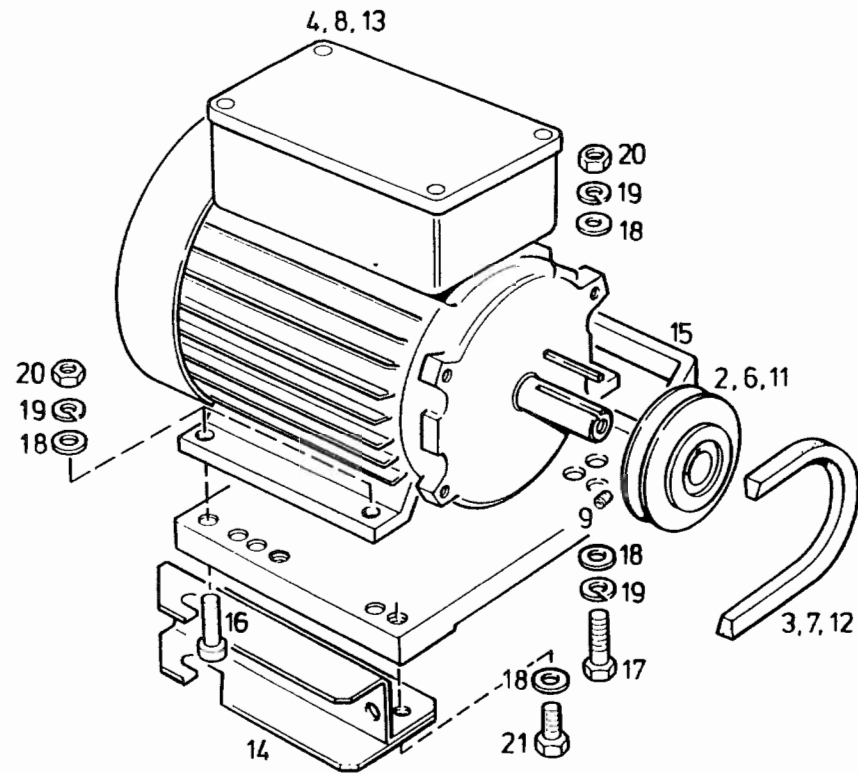
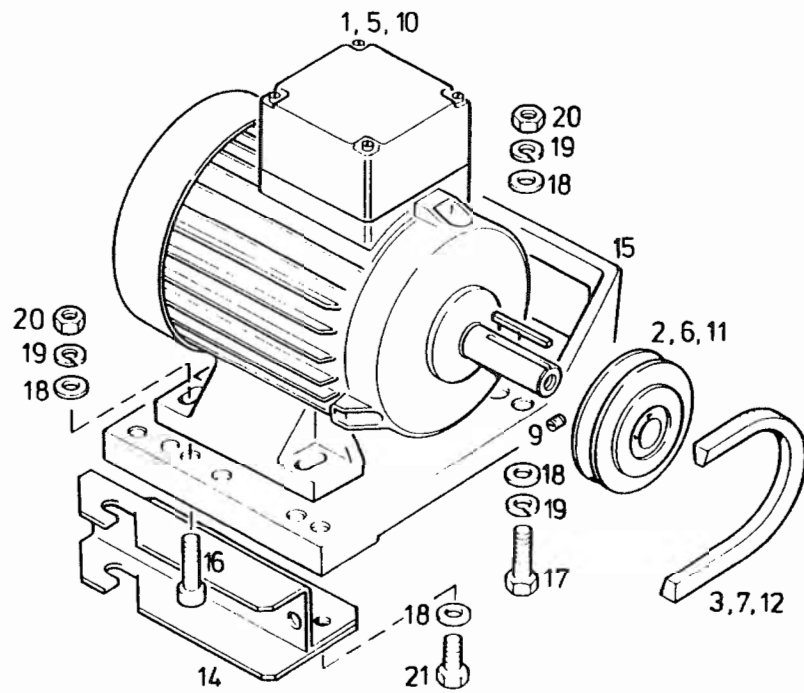




Ersatzteilsatz
Spare parts sets
Kits de pièces dét.

Bildtafel TV/P/U10-7 Benzin-Antriebsmotoren mit Zubehör
Figure TV/P/U10-7 Gasoline drive engines with accessories
Planche TV/P/U10-7 Moteurs d'entraînement à essence avec équipements

Klasse Class Classe			Pos	Bestell-Nr Part No. No de cde.	Benennung	Designation	Dénomination	Gewicht Weight Poids (kg)	Abmessungen Dimensions Dimensions	
0	2	5								
			1	N 16006	V2B, V2B-H, V2B-HU Benzin-Motor	Gasoline engine	Moteur à essence	13.50	2.57 kW, Honda	
			2	N 16966	Keilriemenscheibe	V-belt pulley	Poulie de courroie	0.350	Dw 65	
			3	N 16652	Keilriemen	V-belt	Courroie trapézoïdale	0.065	FO-Z 9.5 x 900 Lw	
			4	N 16006	P2B, P2B-H, P2B-HU Benzin-Motor	Gasoline engine	Moteur à essence	13.50	2.57 kW, Honda	
			5	N 15240	Keilriemenscheibe	V-belt pulley	Poulie de courroie	0.420	Dw 71	
			6	N 16976	Keilriemen	V-belt	Courroie trapézoïdale	0.065	FO-Z 9.5 x 925 Lw	
			7	N 16176	U10B, U10B-H, U10B-HU Benzin-Motor	Gasoline engine	Moteur à essence	13.50	3.68 kW, Honda	
			8	62114-130	Keilriemenscheibe	V-belt pulley	Poulie de courroie	0.980	Dw 90	
			9	N 16653	Keilriemen	V-belt	Courroie trapézoïdale	0.065	FO-Z 9.5 x 950 Lw	
			10	59528-655	V2B, V2B-H, V2B-HU / P2B, P2B-H, P2B-HU / U10B, U10B-H, U10B-HU Motorwippe	Hinged motor plate	Support moteur oscillant	1.400		
			11	N 64	Sechskantschraube	Hex. screw	Vis six pans	0.015	M 8 x 35	DIN 933
			12	N 58	Scheibe	Washer	Rondelle	0.002	Ø 8.4	DIN 125
			13	N 108	Federring	Lock washer	Rondelle élastique	0.002	A 8	DIN 127
			14	N 57	Sechskantnutter	Hex. nut	Ecrou hex.	0.005	M 8	DIN 934
			15	N756	Sechskantschraube	Hex. screw	Vis six pans	0.022	M 8 x 40	DIN933
			16	62946-670	Tragegriff	Handle	Poignée	0.565		
			17	N 15122	Sechskantschraube	Hex. screw	Vis six pans	0.011	5/16"-24 UNF 5/8"	
			18	N 101	Sechskantschraube	Hex. screw	Vis six pans	0.010	M 6x20	DIN 933
			19	N 100	Federring	Lock washer	Rondelle élastique	0.002	A 6	DIN 127
			20	N 4665	Scheibe	Washer	Rondelle	0.002	Ø 6.4	DIN 7349





Ersatzteilsatz
Spare parts sets
Kits de pièces dét.

Bildtafel TV/P/U10-8 Elektro-Antriebsmotoren mit Zubehör
Figure TV/P/U10-8 Electric drive motors with accessories
Planche TV/P/U10-8 Moteurs d'entraînement électriques avec équipements

Klasse Class Classe			Pos.	Bestell-Nr. Part No. No. de cde.	Benennung	Designation	Dénomination	Gewicht Weight Poids (kg)	Abmessungen Dimensions Dimensions
0	2	5							
			1	N 3387	V3E, V3E-H, V3E-HU / V3W, V3W-H, V3W-HU Drehstrommotor	Three phase motor	Moteur triphasé	13.50	1.5 kW, 220V, 50 Hz
			2	N 4886	Keilriemenscheibe	V-belt pulley	Poulie de courroie	0.350	Dw 67
			3	N 16652	Keilriemen	V-belt	Courroie trapézoïdale	0.065	FO-Z 9,5 x 900 Lw
			4	N 4988	Wechselstrommotor	Single phase motor	Moteur à courant alternatif	19.00	1.5 kW, 220 V, 50 Hz
			5	N3388	P3E, P3E-H, P3E-HU / P3W, P3W-H, P3W-HU Drehstrommotor	Three phase motor	Moteur triphasé	13.50	2.2 kW, 380 V, 50 Hz
			6	56880-130	Keilriemenscheibe	V-belt pulley	Poulie de courroie	0.530	Dw 80
			7	N 16976	Keilriemen	V-belt	Courroie trapézoïdale	0.065	FO-Z 9,5 x 925 Lw
			8	N15750	Wechselstrommotor	Single phase motor	Moteur à courant alternatif	19.00	2.2 kW, 220 V, 50 Hz
			9	N 9986	Gewindestift	Stud	Goujon	0.008	M 8 x 10 DIN 914
			10	N3388	U10E, U10E-H, U10E-HU / U10W, U10W-H, U10W-HU Drehstrommotor	Three phase motor	Moteur triphasé	13.50	2.2 kW, 380 V, 50 Hz
			11	N 15001	Keilriemenscheibe	V-belt pulley	Poulie de courroie	1.075	Dw 100
			12	N 16563	Keilriemen	V-belt	Courroie trapézoïdale	0.065	FO-Z 9,5 x 950 Lw
			13	N15750	Wechselstrommotor	Single phase motor	Moteur à courant alternatif	19.00	2.2 kW, 220 V, 50 Hz
			14	59392-655	V3E, V3E-H, V3E-HU / V3W, V3W-H, V3W-HU / P3E, P3E-H, P3E-HU / P3W, P3W-H, P3W-HU / U10E, U10E-H, U10E-HU / U10W, U10W-H, U10W-HU Motorwippe	Hinged motor plate	Support Moteur oscillant	0.620	
			15	61718-670	Tragegriff	Handle	Poignée	0.735	
			16	N 109	Innensechskantschraube	Allen screw	Vis six pans creux	0.015	M 8 x 30 DIN 912
			17	N 88	Sechskantschraube	Hex. screw	Vis six pans	0.011	M 8 x 25 DIN 933
			18	N 58	Scheibe	Washer	Rondelle	0.002	Ø 8.4 DIN 125
			19	N 108	Federring	Lock washer	Rondelle élastique	0.002	A 8 DIN 127
			20	N 57	Sechskantmutter	Hex. nut	Écrou hex.	0.005	M 8 DIN 934
			21	N 64	Sechskantschraube	Hex. screw	Vis six pans	0.015	M 8 x 35 DIN 933