

**Teileliste**  
**Spare parts list**  
**Catalogue des pièces**

---

**T 138-11/1**

**MARINER**

**MARINER-H**

11/1 Auflage · Dez. 1984

11/1 Edition · Dec. 1984

11/1 Edition · Dec. 1984

---

**Hochdruckkompressoren**  
**High pressure compressors**  
**Compresseurs à haute pression**

**TEILELISTE T 138-11/1**

ist gültig ab: **Dez. 1984**  
für:

**Kompressoranlagen PN 200 bar**

Fabrik-Nr.: **M1, M2B, M4D**  
XXX-XXXX/3/5  
**M3E**  
Fabrik-Nr.: XXX-XXXX/3/6

**Kompressoranlagen PN 300 bar**

Fabrik-Nr.: **M1-H, M2B-H, M4D-H**  
XXX-XXXX/3/5  
**M3E-H**  
Fabrik-Nr.: XXX-XXXX/3/6

Die hier enthaltenen Beschreibungen und Abbildungen sind unverbindlich; BAUER-Kompressoren behält sich daher im Interesse der Weiterentwicklung das Recht vor, jederzeit an Hauptorganen und einzelnen Bestand- oder Zubehörteilen die Änderungen vorzunehmen, die sie unter Beibehaltung der wesentlichen Merkmale der hier beschriebenen Typen, zur Steigerung der Leistungsfähigkeit oder aus irgendeinem sicherheits- oder handelstechnischen Grund für zweckmäßig hält.

BAUER-Kompressoren ist ferner nicht verpflichtet, vorliegende Dokumentation diesbezüglich gleichzeitig zu berichtigen.

**PARTS LIST T 138-11/1**

is valid as of: **Dec. 1984**  
for

**Compressor Units PN 200 bars (3.200 psi)**

Serial No.: **M1, M2B, M4D**  
XXX-XXXX/3/5  
**M3E**  
Serial No.: XXX-XXXX/3/6

**Compressor Units PN 300 bars (4.700 psi)**

Serial No.: **M1-H, M2B-H, M4D-H**  
XXX-XXXX/3/5  
**M3E-H**  
Serial No.: XXX-XXXX/3/6

All information and illustrations are without obligation - we reserve the right to make changes to all individual items and accessories according to state of the art requirements in improving performance or as necessitated by safety or commercial restrictions.

BAUER Kompressoren is, in addition, not obliged to up-date these operating instructions accordingly simultaneously with change.

**CATALOGUE DES PIECES T 138-11/1**

est valable à partir du **Dec. 1984**  
pour

**Installations Compresseurs PN 200 bars**

No. de Fabrication: **M1, M2B, M4D**  
XXX-XXXX/3/5  
**M3E**  
No. de Fabrication: XXX-XXXX/3/6

**Installations Compresseurs PN 300 bars**

No. de Fabrication: **M1-H, M2B-H, M4D-H**  
XXX-XXXX/3/5  
**M3E-H**  
No. de Fabrication: XXX-XXXX/3/6

Les descriptions et illustrations contenues dans ce manuel sont sans engagement de notre part; dans l'interêt du développement ultérieur de nos appareils, nous nous réservons donc le droit de procéder, à tout moment, sur les organes principaux, et sur chaque élément ou accessoire de nos appareils, aux modifications qui, tout en respectant les caractéristiques essentielles des types ici décrits, nous sembleront nécessaires pour augmenter le rendement de nos appareils ou pour toute autre raison commerciale ou de sécurité.

Nous ne sommes pas non plus obligés de procéder, en même temps, à la revision correspondante du présent documentation.

### Wichtige Hinweise für Teilebestellung:

Bestell-Nr., die mit der Ziffer 0 beginnen, bezeichnen Teile, die komplett geliefert werden.

Teile ohne Bestell-Nr. sind nur zur Information für die Montage aufgeführt. Diese Teile sind nicht als Ersatzteile erhältlich.

Bei Ersatzteilbestellungen erwarten Sie unsere richtige Lieferung; deshalb benötigen wir von Ihnen folgende Angaben:

1. Kompressortyp: Mariner
2. Fabrik-Nr.
3. Stückzahlen
4. Benennung und Bestell-Nr. des gewünschten Teils.

### Bestell-Beispiel:

Für Mariner, Fabrik-Nr. 524-0784  
3 Dichtungen N 4466



### Klassifizierung:

- 0 = Dichtungssatz, Bestell-Nr. N 5890
- 2 = Wartungssatz, 2 Jahre, Bestell-Nr. N 5891
- 5 = Wartungssatz, 5 Jahre, Bestell-Nr. N 5892

In den Spalten ist jeweils die im entsprechenden Satz enthaltene Teile-Stückzahl angegeben

### ACHTUNG:

Nur Schrauben und Stiftschrauben der Qualität 8.8 verwenden!

### Important notes for spare parts orders:

Part Nos. beginning with digit 0 indicate parts available as complete assemblies.

Parts without Part No. are indicated for assembly reference only. These parts are not available as single parts.

When placing an order for spare parts, please give the following items so as to ensure our correct delivery:

1. Compressor model:
2. Serial No.
3. Quantity req'd
4. Name and Part No.

### Example for order:

For Mariner, serial no. 524-0784  
3 gaskets part no. N 4466



### Classification:

- 0 = Set of gaskets, Part No. N 5890
- 2 = Maintenance kit, 2 years, Part No. N 5891
- 5 = Maintenance kit, 5 years, Part No. N 5892

The columns contain the number of parts that are included in the respective parts set

### ATTENTION:

Use only screws and studs in quality 8.8. This quality is equivalent to SAE J 429 d grade 5.

### Avis important pour la commande de pièces de rechange:

Les nos. de commande commençant avec le chiffre 0 indiquent les pièces livrables en ensemble.

Les pièces sans no. de commande sont indiquées uniquement pour information de montage. Elles ne sont pas procurables comme pièces de rechange.

Pour que notre livraison de pièces de rechange corresponde à la commande que vous nous passez, veuillez bien nous fournir les données suivantes:

1. Type du compresseur: Mariner
2. No. de fabrication du compresseur
3. Quantité désirée
4. Dénomination et no. de commande de la pièce désirée.

### Example de commande:

Pour Mariner, compresseur no. 524-0784  
3 joints No. de cde. N 4466



### Classification:

- 0 = Kit de joints d'étanchéité, no. de cde. N 5890
- 2 = Kit d'entretien pour 2 ans, no. de cde. N 5891
- 5 = Kit d'entretien pour 5 ans, no. de cde. N 5892

La quantité des pièces indiquée dans les colonnes est incluse dans le kit de pièces correspondant.

### ATTENTION:

N'utiliser que des vis et goujons de qualité 8.8

## INHALTSVERZEICHNIS

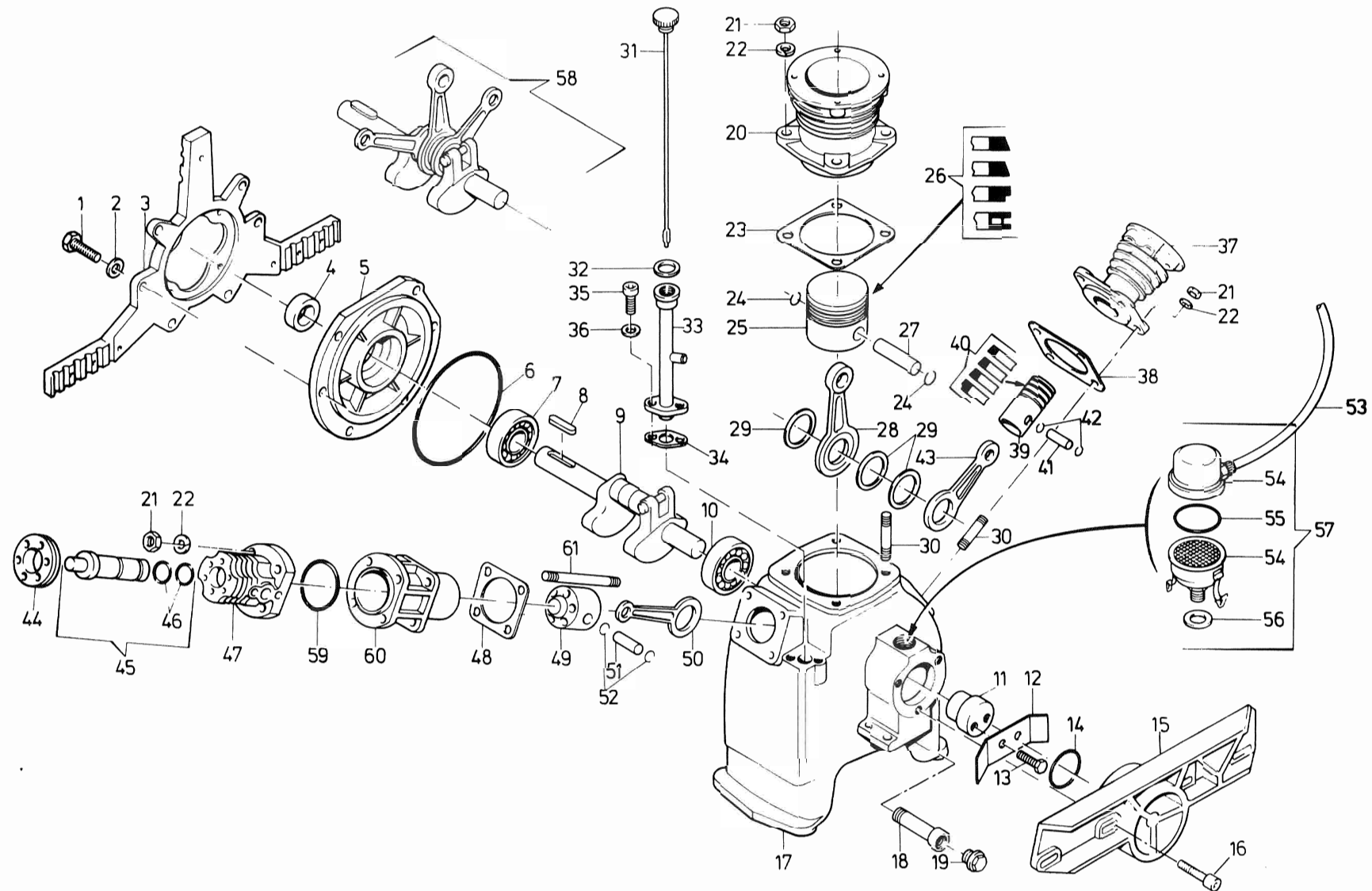
Kurbelgehäuse mit Zubehör,  
 Triebwerk, Kolben, Zylinder  
 Ventilkopf 1. Stufe  
 Ventilkopf 2. Stufe  
 Ventilkopf 3. Stufe  
 Kühler und Ventilator  
 Öldruckschmierung  
 Ansaugfilter mit Ansaugschlauch  
 Zwischenfilter  
 Filtersystem P21  
 Umschalteinrichtung  
 Rahmen, Elektromotor  
 Rahmen, Benzinmotor  
 Rahmen, Dieselmotor  
 Antriebsmotoren  
 Kondensat-Ablaufautomatik

## TABLE OF CONTENTS

Crankcase with accessories,  
 driving gear, pistons and cylinders  
 Valve head 1st stage  
 Valve head 2nd stage  
 Valve head 3rd stage  
 Cooler and fan  
 Lubrication system  
 Intake filter and intake hose  
 Interfilter  
 Filter system P21  
 Change over device  
 Frame, electric motor  
 Frame, gasoline engine  
 Frame, diesel engine  
 Driving motors  
 Automatic condensate drain

## TABLE DES MATIERES

Carter avec équipements, embiellage pistons et cylindres	T 138-1
Culasse de 1er étage	T 138-2
Culasse de 2e étage	T 138-3
Culasse de 3e étage	T 138-4
Refroidisseur et ventilateur	T 138-5
Lubrification	T 138-6
Filtre d'aspiration et tuyau d'aspiration	T 138-7
Filtre intermédiaire	T 138-8
Système de filtrage P21	T 138-9
Dispositif sélecteur	T 138-10
Cadre de base, moteur électrique	T 138-11
Cadre, moteur d'essence	T 138-12
Cadre, moteur diesel	T 138-13
Moteurs d'entraînement	T 138-14
Purge automatique	KA 1b

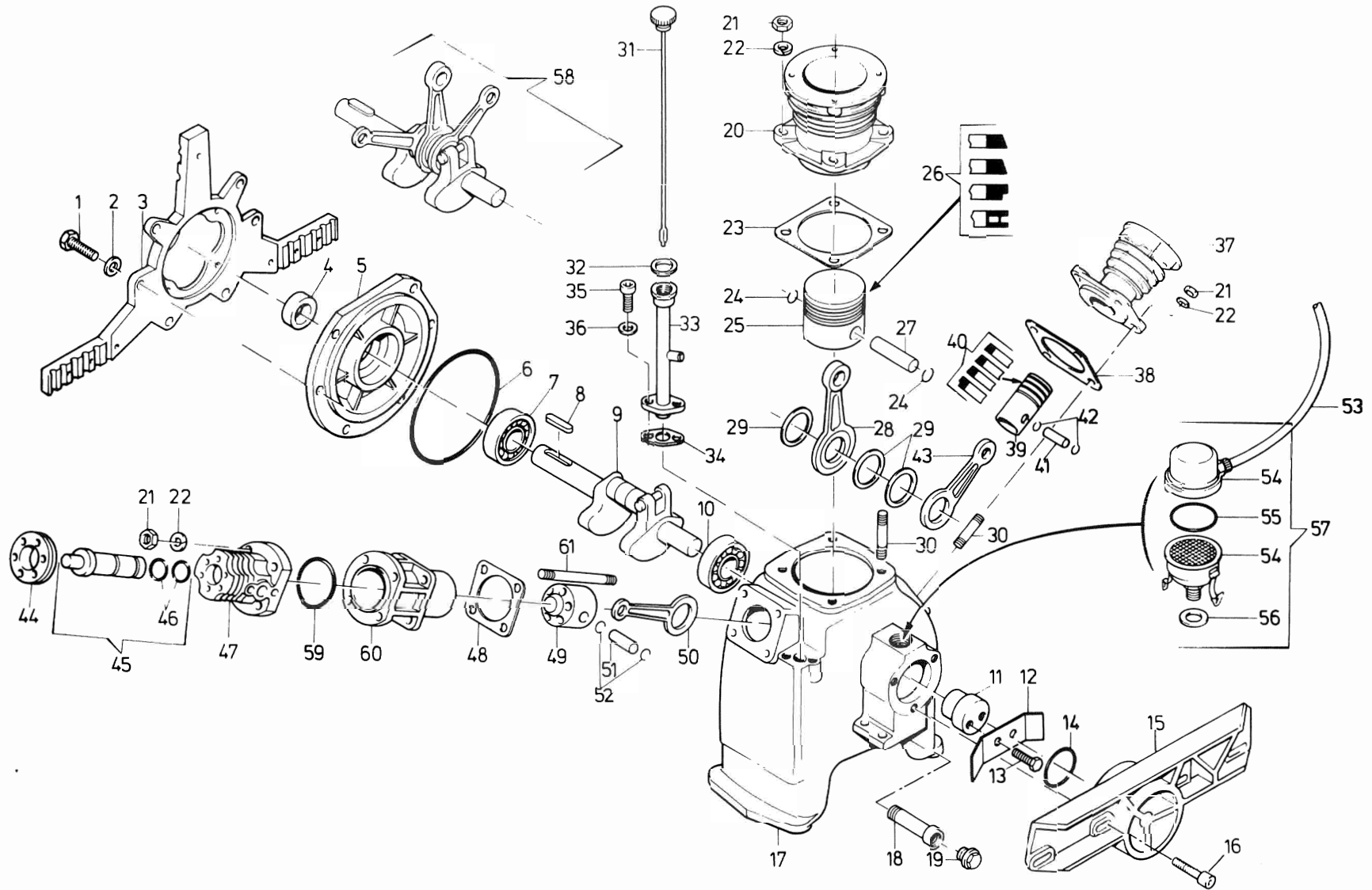




Ersatzteilsätze  
Spare parts sets  
Kits de pièces dét.

Bildtafel T 138-1 Kurbelgehäuse mit Zubehör, Kurbelwelle mit Pleuelstangen, Kolben und Zylinder  
Figure T 138-1 Crankcase with accessories, crankshaft with con rods, pistons and cylinders  
Planche T 138-1 Carter avec équipements, vilebrequins avec bielles, piston et cylindres

Klasse Class Classe			Pos.	Bestell-Nr. Part No. No. de cde.	Benennung	Designation	Dénomination	Gewicht Weight Poids (kg)	Abmessungen Dimensions Dimensions	
0	2	5								
1			1	N 89	Sechskantschraube	Hex. screw	Vis six pans	0.020	M 8x30	DIN 933
			2	N 58	Scheibe	Washer	Rondelle	0.005	B 8.4	
			3	14998-860	Kühlrohrhalterung	Bracket for cooler	Fixation tube de refroidissement	0.695		
1			4	N 220	Wellendichtring	Shaft seal	Bague d'étanchéité	0.017	Ø 25x40x7	
			5	14878-030	Lagerdeckel	Cover	Chapeau de palier	0.560		
1		1	6	N 3705	O-Ring	O-ring	Joint torique	0.012	Ø 140 x3	
			7	N 3703	Zylinderrollenlager	Roller bearing	Roulement à rouleaux	0.200	Ø 25x62x17	
1			8	N 166	Paßfeder	Key	Clavette	0.022	8x7x40	DIN 6885
			9	062983-010	Kurbelwelle kpl.	Crankshaft assy	Vilebrequin cpl.	2.064		
			10	N 3702	Zylinderrollenlager	Roller bearing	Roulement à rouleaux	0.150	Ø 20x52x15	
			11	3196-650	Exzenter	Eccentric	Excentrique	0.125		
			12	14888-655	Sicherungsblech	Locking plate	Tôle de sûreté	0.003		
			13	N 53	Sechskantschraube	Hex. screw	Vis six pans	0.005	M 6x16	DIN 933
			14	N 3726	O-Ring	O-ring	Joint torique	0.012	Ø 40,2 x 3	
			15	58159-860	Filterhalterung	Filter mounting	Fixation du filtre	0.970		
			16	N 109	Innensechskantschraube	Allen screw	Vis six pans creux	0.020	M 8x30	DIN 912
			17	14874-000	Kurbelgehäuse	Crankcase	Carter	6.130		
1		1	18	N 2911	Verlängerungsrohrchen	Extension	Tube de rallonge	0.125	R 3/8"x120 lg	DIN 910
			19	N 3707	Verschlußschraube	Plug	Bouchon	0.030	R 3/8"	DIN 910
1			20	58258-060	Zylinder	Cylinder	Cylindre	2.253	Ø 88	
			21	N 57	Sechskantmutter	Hex. nut	Ecrou hex.	0.008	M 8	DIN 934
			22	N 58	Scheibe	Washer	Rondelle	0.005	B 8.4	DIN 125
			23	1867-090	Dichtung	Gasket	Joint	0.005		
			24		Sicherungsring	Snap ring	Anneau d'arrêt	0.001		
			25	11612-050	Kolben	Piston	Piston	0.150	Ø 88	
			26	N 1787	Kolbenringsatz	Piston ring set	Jeu de segments de piston	0.060	Ø 88	
			27		Kolbenbolzen	Piston pin	Axe de piston			
			28	55678-040	Pleuel 1. Stufe	Con-rod 1st stage	Bielle 1er étage	0.175		
			29	4180-040	Distanzscheibe	Spacer	Entretoise	0.005		
1			30	N 215	Stiftschraube	Stud	Goujon	0.025	M 8x25	DIN 835
			31	14886-650	Ölpeilstab	Dip stick	Jauge d'huile	0.038		
1			32	N 3521	O-Ring	O-ring	Joint torique	0.005	Ø 21.82x3.53	
			33	014887-635	Öleinfüllstutzen	Oil filling pipe	Tubulure de remplissage			
1			34	12560-090	Dichtung	Gasket	Joint	0.005		
			35	N 210	Innensechskantschraube	Allen screw	Vis six pans creux	0.007	M 6x20	DIN 912
			36	N 3026	Federscheibe	Lock washer	Rondelle élastique	0.005	A 6	DIN 137
			37	10875-060	Zylinder	Cylinder	Cylindre	1.292	Ø 36	
			38	3110-090	Dichtung	Gasket	Joint	0.005		
			39	N 2634	Kolben 2. Stufe	Piston 2nd stage	Piston 2e étage	0.095	Ø 36	
			40	N 4158	Kolbenringsatz	Piston ring set	Jeu de segments de piston	0.008	Ø 36	
			41		Kolbenbolzen	Piston pin	Boulon de piston	0.015		
			42		Sicherungsring	Snap ring	Anneau d'arrêt	0.001		
			43	4960-040	Pleuel 2. Stufe	Con-rod 2nd stage	Bielle 2e étage	0.130		
1		2	44	3051-070	Kühlring	Cooling ring	Anneau de refroidissement	0.055		
			45	012094-050	Kolbenbüchse kpl. mit Freiflugkolben	Piston and sleeve assy	Douille de piston cpl. avec piston à course libre	0.400		
2			46	N 2320	O-Ring	O-ring	Joint torique	0.005	Ø 21,95 x 1,78	
			47	56189-060	Zylinder-Oberteil	Cylinder, upper	Cylindre, partie Supérieure	0.559		
1	1	1	48	1866-090	Dichtung	Gasket	Joint	0.002		
			49	N 823	Führungskolben	Guide piston	Piston guide	0.110	Ø 45	
			50	1509-040	Pleuel 3. Stufe	Con-rod 3rd stage	Bielle 3e étage	0.150		



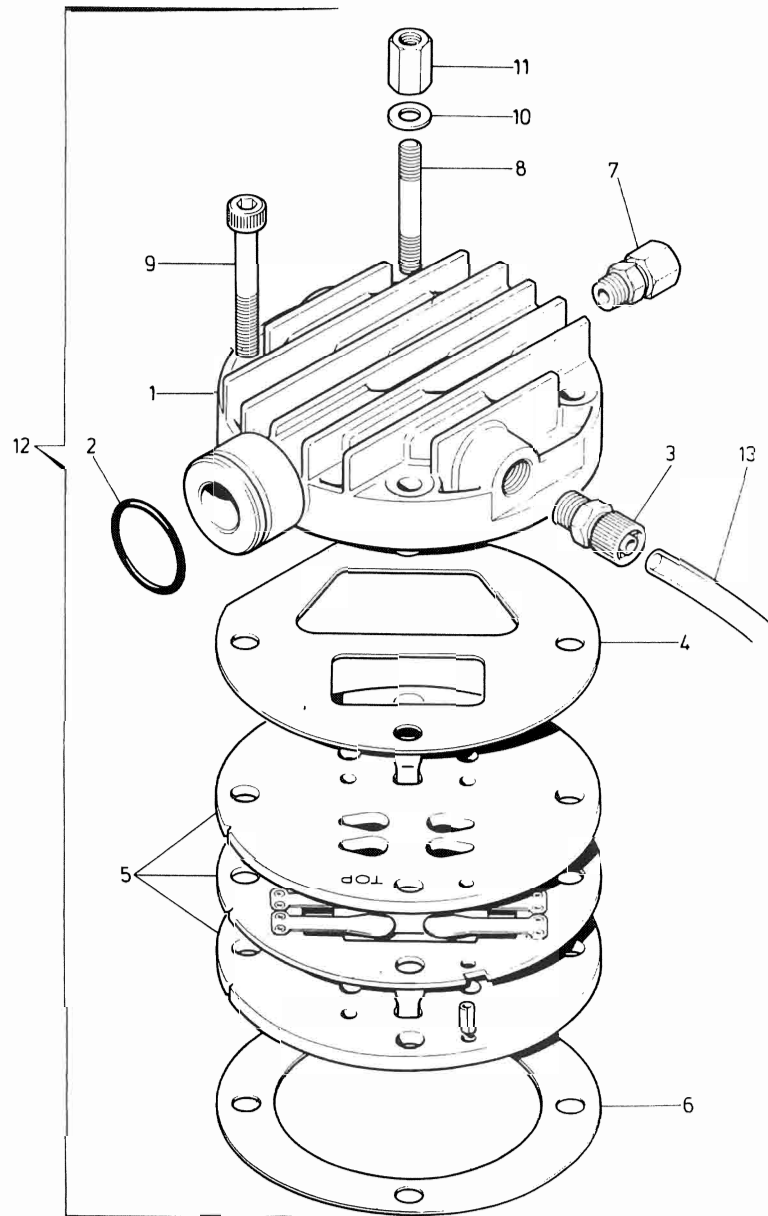


Ersatzteilsätze  
Spare parts sets  
Kits de pièces dét.

Bildtafel T 138-1 Kurbelgehäuse mit Zubehör, Kurbelwelle mit Pleuelstangen, Kolben und Zylinder  
Figure T 138-1 Crankcase with accessories, crankshaft with con-rods, pistons and cylinders  
Planche T 138-1 Carter avec équipements, vilebrequin avec bielles, pistons et cylindres

Klasse Class Classe			Pos.	Bestell-Nr. Part No. No. de cde.	Benennung	Designation	Dénomination	Gewicht Weight Poids (kg)	Abmessungen Dimensions Dimensions
0	2	5							
1			51		Kolbenbolzen	Piston pin	Boulon de piston	0.027	
			52		Sicherungsring	Snap ring	Anneau d'arrêt	0.001	
		1	53	N 3857	Schlauch	Hose	Tuyau	0.015	Lw 6 x 1 x 230 lg.
			54	N 3207	Dämpferfilter	Demister body	Désaérateur		
			55	N 3712	O-Ring	O-ring	Joint torique	0.005	Ø 63,22 x 1,78
1			56	N 293	Dichtring	Gasket	Joint	0.002	C 21x28x2 DIN 7603
1			57	014892-635	Kurbelgehäuse-Entlüfter	Exhauster	Désaérateur de carter	0.172	
			58	055653-010	Triebwerk kpl.	Driving gear cpl.	Embiellage cpl.	2.860	
		2	59	N 4064	O-Ring	O-ring	Joint torique	0.005	Ø 50 x 2
1	1		60	56141-060	Zylinder-Unterteil	Cylinder, lower	Cylindre intérieur	0.800	
			61	N 4065	Stiftschraube	Stud	Goujon fileté	0.060	M 8x70 DIN 835



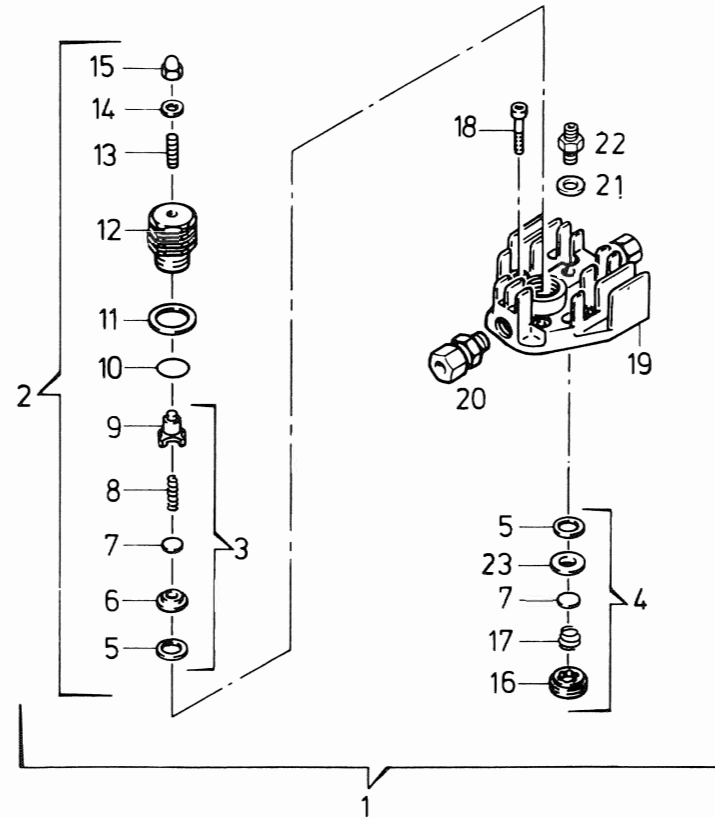




Ersatzteilsätze  
Spare parts sets  
Kits de pièces dét.

Bildtafel T 138-2 Ventilkopf 1. Stufe  
Figure T 138-2 Valve head 1st stage  
Planche T 138-2 Culasse de 1er étage

Klasse Class Classe			Pos.	Bestell-Nr. Part No. No. de cde.	Benennung	Designation	Dénomination	Gewicht Weight Poids (kg)	Abmessungen Dimensions Dimensions
0	2	5							
1			1	58261-070	Ventilkopf	Valve head	Culasse	0.577	
			2	N 1539	O-Ring	O-ring	Joint torique	0.005	Ø 30,3 x 2,4
	1	2	3	N 3737	Kunststoffverschraubung	Connector	Raccord plastique	0.010	EG 8 x 1, R 1/4"
1	1	2	4	58545-090	Dichtung	Gasket	Joint	0.018	
	1	2	5	N 4670	Lamellenventil	Reed valve	Soupape à lamelles	0.998	
	1	2	6	58262-090	Dichtung	Gasket	Joint	0.018	
			7	N 7838	Gerade Rohrverschraubung	Male connector	Raccord droit mâle	0.040	GE 12-LLR, R 1/4"
			8	N 4756	Stiftschraube	Stud	Goujon fileté	0.030	M 8x45 DIN 835
			9	N 1234	Innensechskantschraube	Allen screw	Vis six pans creux	0.030	M 8x50 DIN 912
			10	N 58	Scheibe	Washer	Rondelle	0.005	B 8,4 DIN 125
			11	5290-080	Verlängerungsmutter	Hexagon	Ecrou de rallonge	0.024	
			12	058260-070	Ventilkopf 1. Stufe kpl.	Valve head assy., 1st stage	Culasse de 1er étage cpl.	1.738	
			13	N 3857	Schlauch	Hose	Tuyau	0.005	Lw 6 x 1 x 230 lg.

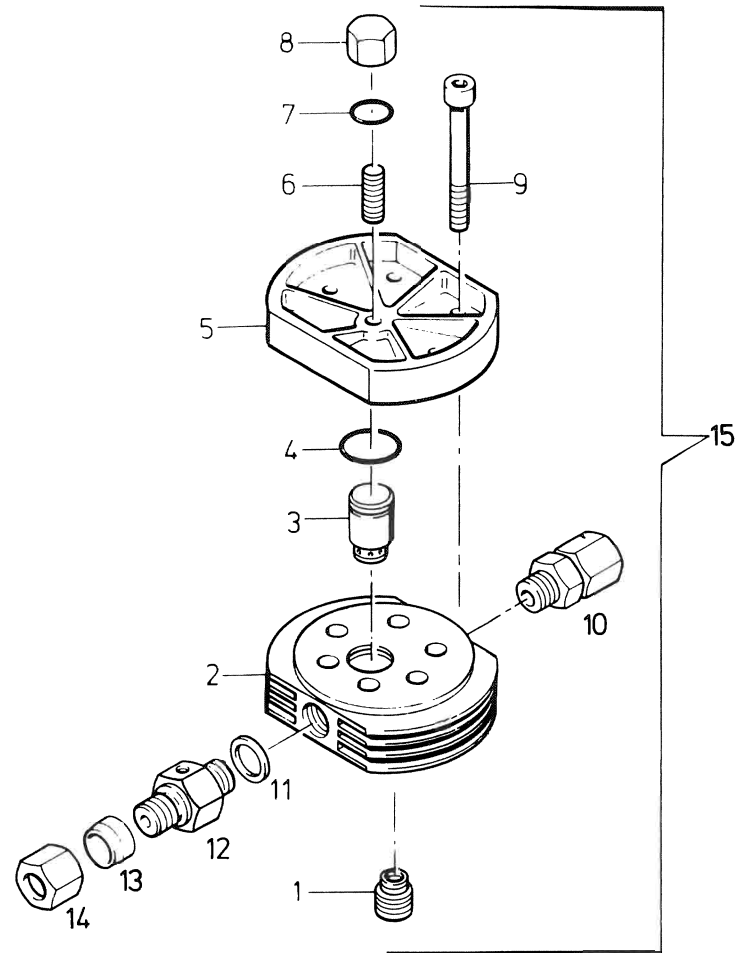




Ersatzteilsätze  
Spare parts sets  
Kits de pièces dét.

Bildtafel T 138-3 Ventilkopf 2. Stufe  
Figure T 138-3 Valve head 2nd stage  
Planche T 138-3 Culasse de 2e étage

Klasse Class Classe			Pos.	Bestell-Nr. Part No. No. de cde.	Benennung	Designation	Dénomination	Gewicht Weight Poids (kg)	Abmessungen Dimensions Dimensions
0	2	5							
			1	014696-070	Ventilkopf 2. Stufe kpl.	Valve head assy. 2nd stage	Culasse cpl. de 2e étage	0.775	
			2	014582-080	Druckventil kpl.	Discharge valve assy	Clapet de refoulement cpl.	0.185	
	1		3	012835-080	Druckventileinsatz kpl.	Discharge valve insert cpl.	Garniture, clapet de refoulem.	0.028	
	1		4	012841-080	Saugventil kpl.	Intake valve assy.	Soupape d'aspiration cpl.	0.035	
2			5	240-090	Dichtung	Gasket	Joint	0.001	
			6	1100-080	Ventilsitz	Valve seat	Siège de soupape	0.006	
			7	232-080	Ventilplatte	Valve plate	Plaque de soupape	0.002	
			8	1026-640	Druckfeder	Spring	Ressort de pression	0.001	
			9	228-080	Druckventileinsatz	Discharge valve insert	Garnit., clapet de refoulement	0.018	
1			10	N 3521	O-Ring	O-ring	Joint torique	0.005	Ø 21,82 x 3,53
	1		11	14332-080	Tellerfeder	Spring plate	Ressort à disque	0.003	
			12	14124-080	Verschraubung	Plug	Bouchon	0.127	
			13	N 3520	Gewindestift	Stud	Goupille fileté	0.010	AM 8 x 25 DIN 913
1			14	N 380	Dichtring	Gasket	Joint	0.001	C 8x14x1,5 DIN 7603
			15	N 84	Hutmutter	Acorn nut	Ecrou à chapeau	0.010	M 8 DIN 1587
			16	319-080	Saugventilverschraubung	Inlet valve cover	Boulon soupape d'aspiration	0.026	
			17	279-640	Druckfeder	Inlet valve spring	Ressort de pression	0.001	
			18	N 503	Innensechskantschraube	Allen screw	Vis six pans creux	0.023	M 8x35 DIN 912
			19	14123-070	Ventilkopf	Valve head, 2nd stage	Culasse	0.500	
			20	N 7838	Gerade Rohrverschraubung	Male connector	Raccord droit mâle	0.040	GE 12-LLR
			21	N 1316	Dichtring	Gasket	Joint	0.005	A 13 x 20 DIN 7603
			22	N 3504	Gerade Rohrverschraubung	Male connector	Raccord droit mâle	0.050	GE 6-SR, zyl.
			23	233-080	Ventilsitz	Valve seat	Siège de soupape	0.006	

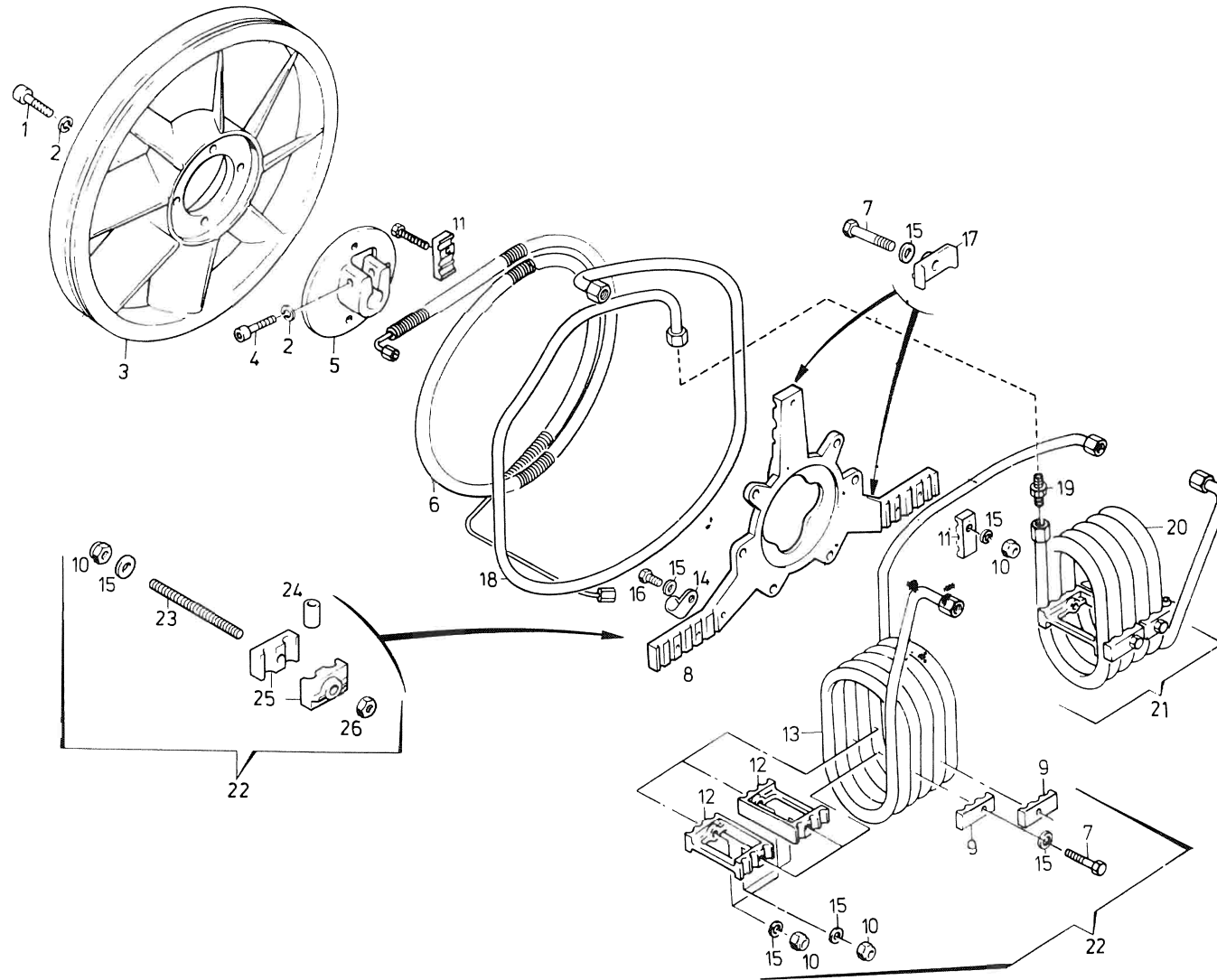




Ersatzteilsätze  
Spare parts sets  
Kits de pièces dét.

Bildtafel T 138-4 Ventilkopf 3. Stufe  
Figure T 138-4 Valve head 3rd stage  
Planche T 138-4 Culasse de 3e étage

Klasse Class Classe			Pos.	Bestell-Nr. Part No. No. de cde.	Benennung	Designation	Dénomination	Gewicht Weight Poids (kg)	Abmessungen Dimensions Dimensions
0	2	5							
	1	3	1	07790-080	Saugventil	Inlet valve	Clapet d'aspiration	0.007	
			2	14117-070	Ventilkopf	Valve head	Culasse	0.300	
	1	3	3	014121-080	Druckventil	Discharge valve	Clapet de refoulement	0.020	
2	1	3	4	N 2789	O-Ring	O-ring	Joint torique	0.005	Ø 15,6 x 1,78
			5	14118-070	Ventilkopfdeckel	Valve head cover	Couvercle de culasse	0.207	
			6	N 3624	Gewindestift	Stud	Goupille fileté	0.010	AM 8x1x25 DIN 913
1			7	N 3625	Dichtung	Gasket	Joint	0.001	A 8x14x1,5 DIN 7603
			8	N 3623	Hutmutter	Acorn nut	Ecrou chapeau	0.010	M 8x1 DIN 917
			9	N 1282	Innensechskantschraube	Allen screw	Vis six pans creux	0.045	M 8x75 DIN 912
			10	N 7838	Gerade Rohrverschraubung	Male connector	Raccord droit mâle	0.040	GE 12 LLR, R 1/4"
1			11	N 1316	Dichtring	Gasket	Joint	0.001	A 13x20 DIN 7603
			12	57788-635	Zwischenstück	Adapter	Connexion	0.070	
			13	N 3609	Schneidring	Cutting ring	Anneau de matrice	0.005	dpr 8-5 Ø 8
			14	N 3608	Überwurfmutter	Nut	Ecrou-raccord	0.020	m 8-5 M 16 x 1,5
		1	15	057058-070	Ventilkopf 3. Stufe kpl.	Valve head assy. 3rd stage	Culasse cpl. de 3e étage	0.645	



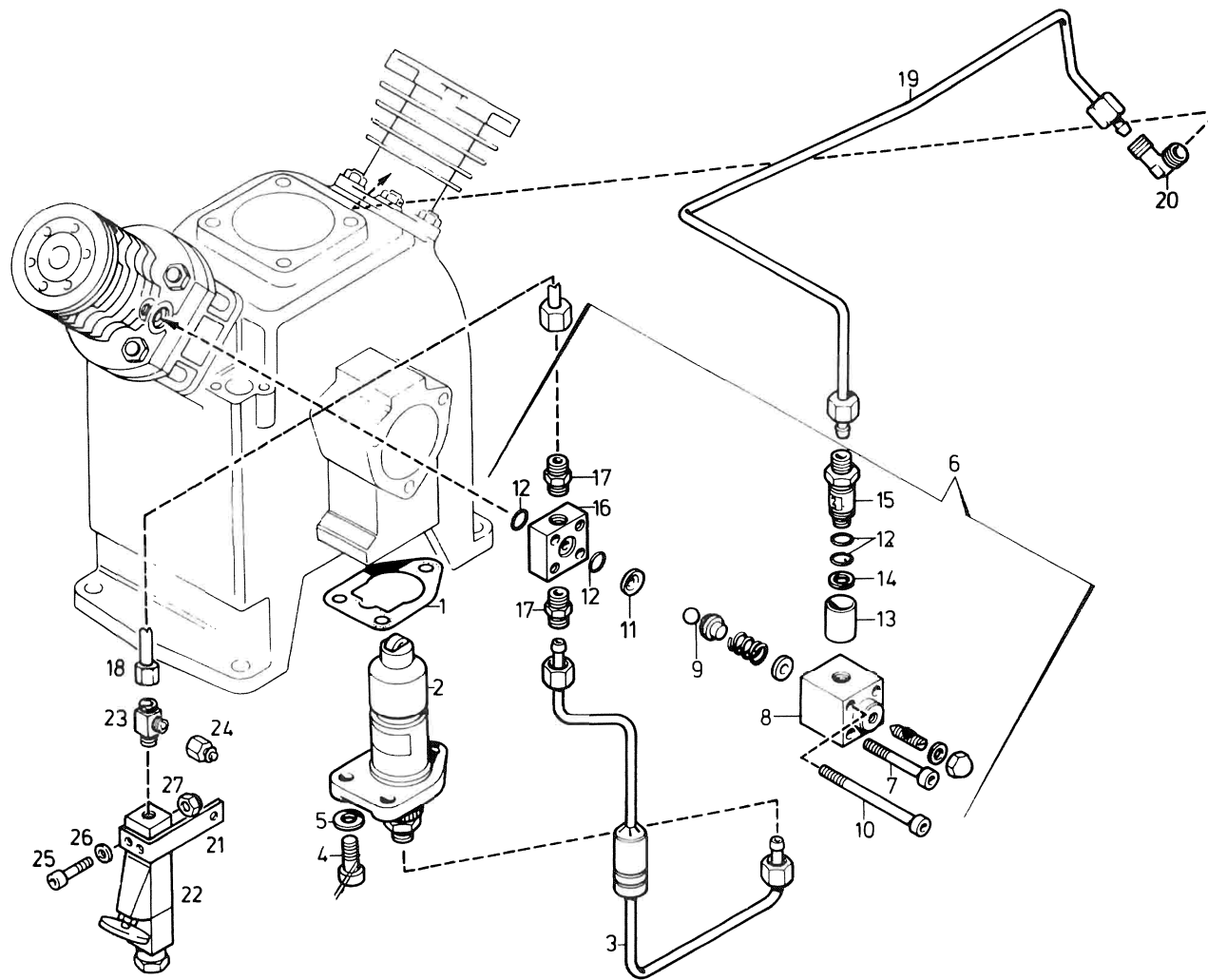


Ersatzteilsätze  
Spare parts sets  
Kits de pièces dét.

Bildtafel T 138-5 Kühler und Ventilator  
Figure T 138-5 Cooler and fan  
Planche T 138-5 Refroidisseur et ventilateur

Klasse Class Classe			Pos.	Bestell-Nr. Part No. No. de cde.	Benennung	Designation	Dénomination	Gewicht Weight Poids (kg)	Abmessungen Dimensions Dimensions	
0	2	5								
			1	N 171	Innensechskantschraube	Allen screw	Vis six pans creux	0.020	M 8x20	DIN 912
			2	N 108	Ferderring	Lock washer	Rondelle élastique	0.005	A 8	DIN 127
			3	12754-110	Ventilatorrad	Fan	Rotor	4.137	Ø 450	
			4	N 1437	Innensechskantschraube	Allen screw	Vis six pans creux	0.030	M 8x45	DIN 912
			5	13666-110	Ventilatorradnabe	Fan hub	Moyeu	1.010		
			6	58310-500	Nachkühler	Aftercooler	Refroidisseur final	0.875		
			7	N 3498	Sechskantschraube	Hex. screw	Vis six pans	0.020	M 6x45	DIN 933
			8	14998-860	Kühlrohrhalterung	Bracket for cooler	Fixation de refroidisseur	0.695		
			9	13662-500	Kühlrohrfixierstück	Fixing for cooler	Fixation de refroidisseur	0.020		
			10	N 1042	Sechskantmutter selbsts.	Hex. nut self-locking	Ecrou auto-freinant	0.005	NM 6	DIN 980
			11	14564-500	Kühlrohrfixierstück	Fixing for cooler	Fixation de refroidisseur	0.020		
			12	13663-500	Zwischenstück	Intermediate piece	Pièce intermédiaire	0.065		
			13		Kühlrohrspirale 2. Stufe	Cooler 2nd stage	Refroidisseur 2e étage	0.550		
			14	14370-500	Rohrschelle	Pipe clamp	Collier pour tuyaux	0.017		
			15	N 102	Scheibe	Washer	Rondelle	0.005	B 6.4	DIN 125
			16	N 101	Sechskantschraube	Hex. screw	Vis six pans	0.010	M 6x20	DIN 933
			17	14139-500	Klemmstück	Clamp	Pièce de serrage	0.017		
			18	55697-500	Zusatzkühler	Cooler	Refroidisseur	0.223		
			19	N 3464	Gerade Rohrverschraubung	Male connector	Raccord droit mâle	0.042	G 12 - LLR	
			20		Kühlrohrspirale 1. Stufe	Cooler 1st stage	Refroidisseur 1er étage	0.465		
			21	056716-500	Zwischenkühler 1. Stufe	Intercooler 1st stage	Refroidisseur intermédiaire 1er étage	0.535		
			22	058992-500	Zwischenkühler 2. Stufe	Intercooler 2nd stage	Refroidisseur intermédiaire 2e étage	0.720		
			23	55699-500	Gewindestange	Threaded pin	Barre filetée	0.015		
			24	14605-510	Fixierrohr	Fixing tube	Tuyau de fixation	0.003		
			25	55698-500	Kühlrohrfixierstück	Fixing for cooler	Fixation de refroidisseur	0.015		
			26	N 287	Sechskantmutter	Hex. nut	Ecrou hex.	0.005	M 6	DIN 934



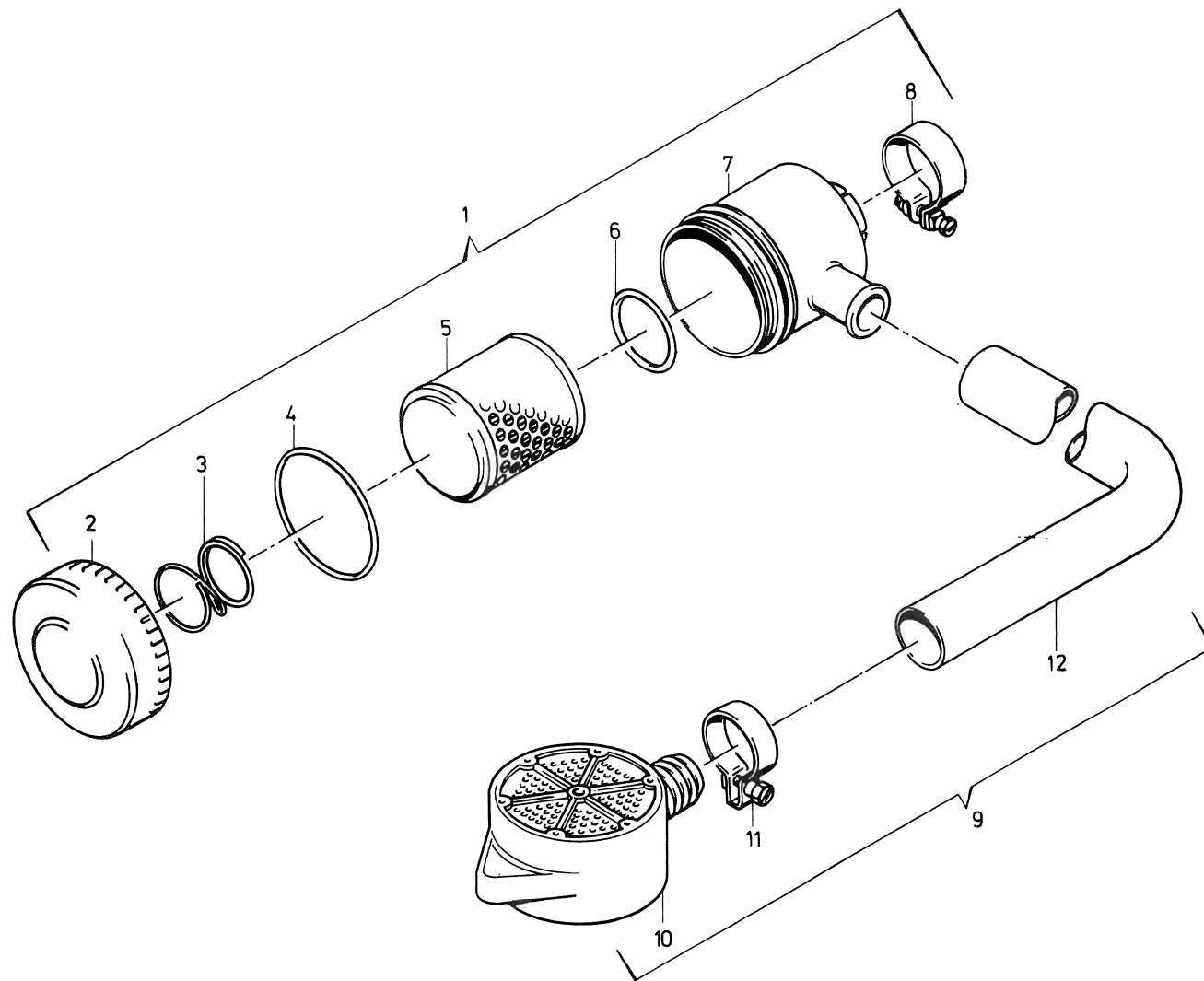




Ersatzteilsätze  
Spare parts sets  
Kits de pièces dét.

Bildtafel T 138-6 Druckölschmierung  
Figure T 138-6 Lubrication system  
Planche T 138-6 Lubrification

Klasse Class Classe	Pos.			Bestell-Nr. Part No. No. de cde.	Benennung	Designation	Dénomination	Gewicht Weight Poids (kg)	Abmessungen Dimensions Dimensions		
	0	2	5								
1			1	2010-90	Dichtung	Gasket	Joint	0.001			
			1	N 83	Ölpumpe	Oil pump	Pompe à huile	0.810			
			1	3	57150-650	Druckölleitung	Supply tube	Tube d'huile sous pression	0.105		
				4	N 61	Innensechskantschraube	Allen screw	Vis six pans creux	0.015	M 8x25	DIN 912
				5	N 58	Scheibe	Washer	Rondelle	0.005	B 8.4	DIN 125
			1	6	058138-341	Öldruckregulierventil	Oil pressure regulating valve	Soupape de réglage pression d'huile	0.280		
				7	N 781	Innensechskantschraube	Allen screw	Vis six pans creux	0.015	M 6x60	DIN 912
				8	58102-341	Öldruckregulierventilgehäuse	Housing for oil pressure regulating valve	Corps de soupape de réglage pression d'huile	0.120		
				9	N 2768	Kugel	Ball	Bille	0.005	Ø 8	
				10	N 3407	Innensechskantschraube	Allen screw	Vis six pans creux	0.020	M 6x80	DIN 912
				11	58119-341	Kugelventilsitzplatte	Seat of ball valve	Plaque d'appui de soupape sphérique	0.010		
4	2	2	12	N 7091	O-Ring	O-ring	0.001	Ø 9,25x1,78			
1	1	2	13	56302-635	Ölschauglas	Oil gauge glass	Indicateur de niveau d'huile	0.003			
			14	N 4051	Dichtring	Gasket	Joint	0.005	A 10x15	DIN 7603	
			15	56301-635	Ölkontrollverschraubung	Oil level check union	Boulonnage de contrôle d'huile	0.010			
			16	57132-341	Öldruckregulierventilflansch	Flange for oil pressure regulating valve	Collet de soupape de réglage pression d'huile	0.048			
			17	N 4140	Gerade Rohrverschraubung	Male connector	Raccord droit mâle	0.013	GE 6-PLR-ed		
			18	N 3616	Verbindungsleitung	Connection	Connexion		Ø 6x1x400	DIN 2464	
			19	56981-650	Ölrücklaufleitung	Oil return tube	Tube de retour d'huile				
			20	N 1057	Winkel-Rohrverschraubung	Male elbow	Raccord mâle condé	0.040	WE 6-PLR		
			21	63706-903	Befestigungswinkel	Mounting angle	Angle de fixation				
			22	N 3212	Öldruckwächter	Oil pressure switch	Manostat d'huile				
			23	N 2903	L-Rohrverschraubung	Male run Tee	Raccord en T é renversé		LE 6-PSR		
			24	N 4974	Verschlußstopfen	Plug	Bouchon				
			25	N 4169	Innensechskantschraube	Allen screw	Vis six pans creux		M 5x40	DIN 912	
			26	N 2949	Scheibe	Washer	Rondelle		Ø 5,3	DIN 125	
			27	N 2488	Sechskantmutter	Hex. nut	Ecrou hex.		NM 5	DIN 980	

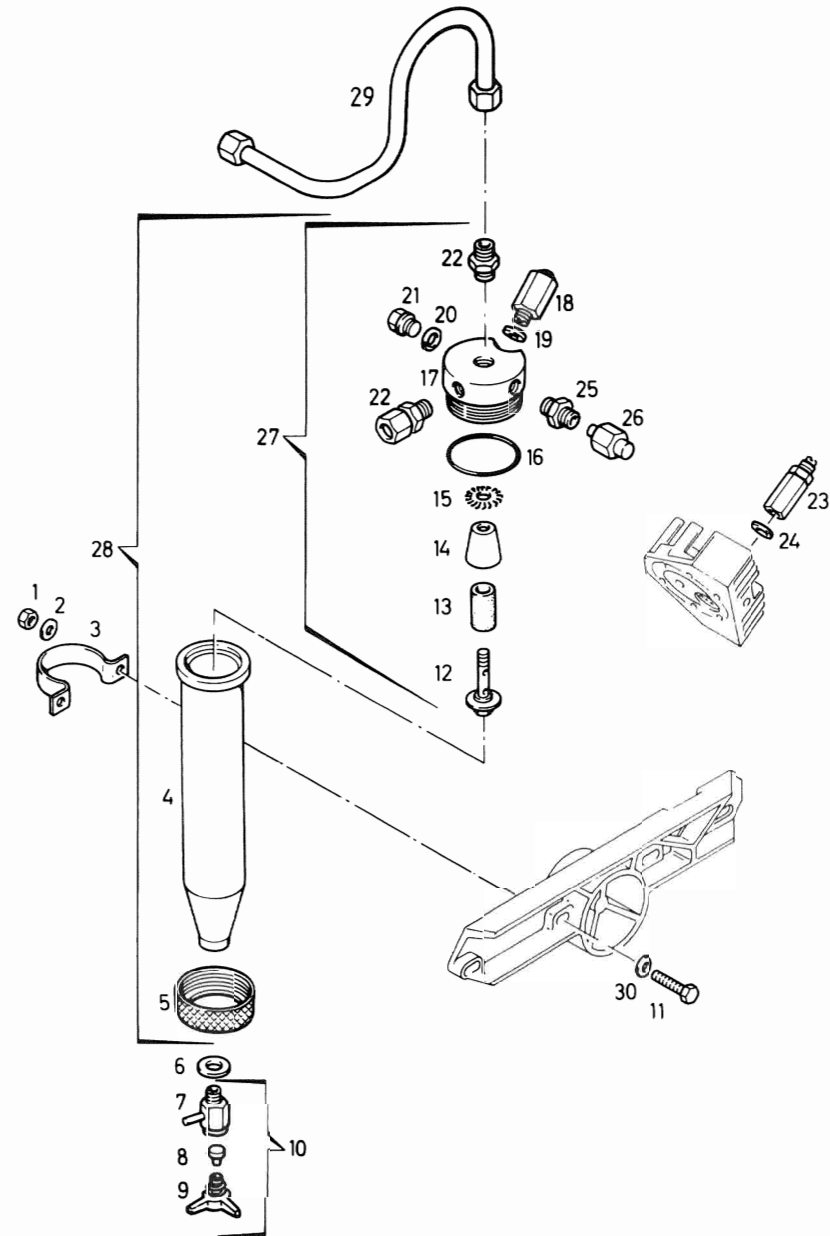




Ersatzteilsätze  
Spare parts sets  
Kits de pièces dét.

Bildtafel T 138-7 Ansaugfilter mit Ansaugschlauch  
Figure T 138-7 Intake filter with intake hose  
Planche T 138-7 Filtre d'aspiration avec tuyau d'aspiration

Klasse Class Classe			Pos.	Bestell-Nr. Part No. No. de cde.	Benennung	Designation	Dénomination	Gewicht Weight Poids (kg)	Abmessungen Dimensions Dimensions
0	2	5							
	1	1	1	013758-400	Ansaugfilter	Intake filter assy	Filtre d'aspiration	0.340	Ø 75 x 3  Ø 35 x 5  Nr. 38, Ø 28-30
			2	12771-400	Ansaugfilterdeckel	Intake filter cover	Couvercle du filtre d'aspir.	0.080	
			3	10528-640	Druckfeder	Spring	Ressort de pression	0.008	
1	1	5	4	N 4451	O-Ring	O-ring	Joint torique	0.010	
	1	5	5	N 70	Filtereinsatz	Filter element	Élément filtrant	0.070	
			6	13757-090	O-Ring	O-ring	Joint torique	0.005	
1			7	12770-400	Ansaugfiltergehäuse	Intake filter housing	Corps du filtre d'aspir.	0.150	
			8	N 3374	Rohrschelle	Clamp	Collier pour tuyaux	0.020	
			9	014539-400	Ansaugschlauch kpl. mit Filter	Intake hose cpl. with filter	Tuyau d'aspiration avec filtre	0.800	
			10	057691-400	Vorfilter	Pre-filter	Premier filtre	0.115	
			11	N 2011	Schlauchklemme	Hose clamp	Collier pour tuyaux	0.005	
			12	N 1005	Ansaugschlauch	Intake hose	Tuyau d'aspiration	0.680	

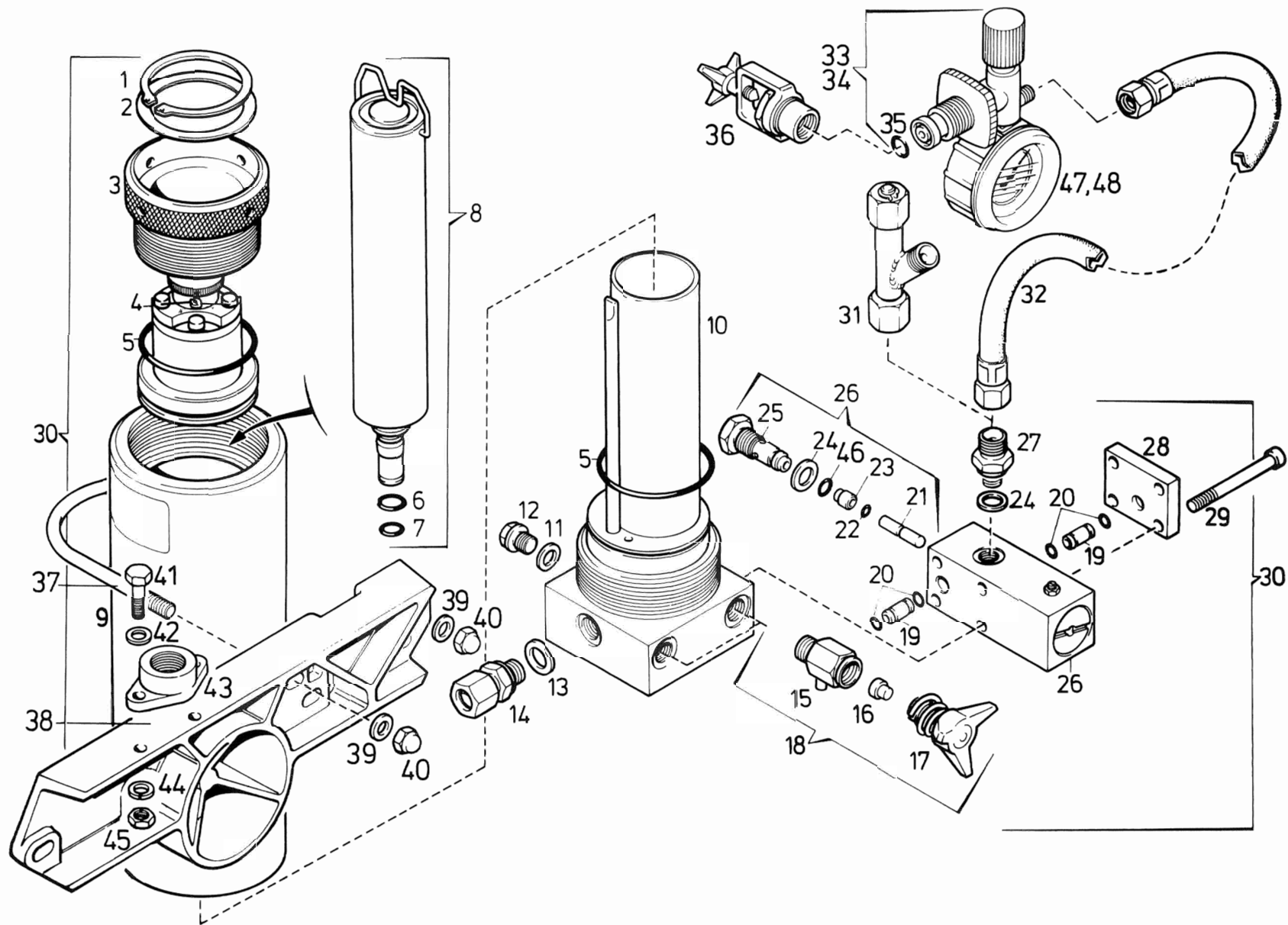




Ersatzteilsätze  
Spare parts sets  
Kits de pièces dét.

Bildtafel T 138-8 Zwischenfilter  
Figure T 138-8 Interfilter  
Planche T 138-8 Filtre intermédiaire

Klasse Class Classe			Pos.	Bestell-Nr. Part No. No. de cde.	Benennung	Designation	Dénomination	Gewicht Weight Poids (kg)	Abmessungen Dimensions Dimensions	
0	2	5								
			1	N 57	Sechskantmutter	Hex. nut	Ecrou hex.	0.008	M 8	DIN 934
			2	N 2862	Scheibe	Washer	Rondelle	0.007	Ø 8,4	DIN 7349
			3	14368-655	Rohrschelle	Clamp	Collier pour tuyaux	0.125		
			4	14150-430	Filtergehäuse	Filter housing	Corps de filtre	0.300		
			5	13937-430	Überwurfmutter	Threaded collar	Ecrou-chapeau	0.130		
1			6	N 1316	Dichtung	Gasket	Joint	0.005	A 13x20	DIN 7603
			7	2371-635	Ablahhahnkörper	Body of drain tap	Corps de robinet de purge	0.055		
1			8	13283-090	Dichtung	Gasket	Joint	0.001		
			9	055888-635	Knebelschraube m. Sicherungsf.	Tap screw with spring	Manette avec ressort	0.020		
	1	5	10	011430-635	Kondensatablahhahn	Condensate drain tap assy	Robinet de purge du condensat	0.075		
			11	N 89	Sechskantschraube	Hex. screw	Vis six pans	0.020	M 8x30	DIN 933
			12	12786-430	Mittelschraube	Screw	Vis centrale	0.006		
	1	5	13	N 2726	Filtereinsatz	Filter element	Elément filtrant	0.015		
			14	12785-430	Pralltrichter	Baffle cone	Cône de dispersion	0.003		
			15	12784-430	Verteilerblech	Vortex plate	Diffuseur	0.001		
1	1	5	16	N 3556	O-Ring	O-ring	Joint torique	0.005	Ø 45 x 2	
			17	13930-430	Filterkopf	Filter head	Tête de filtre	0.185		
			18	011656-340	Sicherheitsventil, 2. Stufe	Safety valve, 2nd stage	Soupape de sûreté, 2e étage	0.058	50 bar	
1	1		19	4479-090	Dichtung	Gasket	Joint	0.001		
1			20	N 4051	Dichtung	Gasket	Joint	0.005	A 10x15	DIN 7603
			21	N 3459	Verschlußschraube	Plug	Bouchon	0.060	R 1/8"	DIN 910
			22	N 7838	Gerade Rohrverschraubung	Male connection	Raccord droit mâle	0.040	GE 12 LLR, R 1/4"	
			23	010670-340	Sicherheitsventil, 1. Stufe	Safety valve, 1st stage	Soupape de sûreté, 1er étage	0.065	8 bar	
1		1	24	8264-090	Dichtung	Gasket	Joint	0.001		
			25	N 1051	Gerade Rohrverschraubung	Male connector	Raccord droit mâle	0.025	GE 6-LR	
			26	N 4530	Verschlußstopfen	Plug	Bouchon	0.015		
			27	014151-430	Filterkopf kpl.	Filter head assy	Tête de filtre cpl.	0.350		
			28	014427-430	Zwischenfilter kpl.	Interfilter assy	Filtre intermédiaire cpl.	0.820		
			29	58249-500	Verbindungsleitung	Connecting tube	Tube de connexion	0.072		
			30	N 58	Scheibe	Washer	Rondelle	0.005	B 8,4	DIN 125





Ersatzteilsätze  
Spare parts sets  
Kits de pièces dét.

Bildtafel T 138-9 Filtersystem P 21 mit Füllrichtung  
Figure T 138-9 Filter system P 21 with filling device  
Planche T 138-9 System de purification P 21 avec dispositif de remplissage

Klasse Class Classe			Pos.	Bestell-Nr. Part No. No. de cde.	Benennung	Designation	Dénomination	Gewicht Weight Poids (kg)	Abmessungen Dimensions Dimensions	
0	2	5								
	1	1	1	N 15598	Sicherungsring	Snap ring	Anneau d'arrêt	0,005	55 x 2	DIN 471
	1	1	2	63438-410	Gleitring	Slide ring	Anneau de glissement	0,010		
			3	61711-340	Verschraubung	Plug	Bouchon			
		1	4	061114-340*	Sicherheitsventil	Safety valve	Soupape de sûreté	0,500	100 - 350 bar	
2	2	2	5	N 4586	O-Ring	O-ring	Joint torique	0,050	Ø 59,92 x 3,53	
1			6	N 4566	O-Ring	O-ring	Joint torique	0,050	Ø 9,19 x 2,62	
1			7	N 3824	O-Ring	O-ring	Joint torique	0,050	Ø 7,59 x 2,62	
			8	057679-410	Triplexpatrone	Triplex cartridge	Cartouche triplex	0,300		
			9	57682-410	Filtergehäuse	Filter housing	Corps de filtre			
			10	058050-410	Filterboden kpl.	Filter bottom assy.	Fond du filtre cpl.			
1			11	N 4051	Dichtring	Gasket	Joint	0,005	A 10x15	DIN 7603
			12	N 3459	Verschlußschraube	Plug	Bouchon		R 1/8"	DIN 910
2			13	N 1316	Dichtring	Gasket	Joint	0,005	A 13x20	DIN 7603
			14	N 3811	Gerade Rohrverschraubung	Male connector	Raccord droit mâle		GE 8-SR, R 1/4", zyl.	
			15	2371-635	Ablaßhahnkörper	Drain tap housing	Corps, robinet de purge			
1	3	5	16	13283-090	Dichtung	Gasket	Joint	0,005		
	1	1	17	055888-635	Knebelschraube m. Sicherungsf.	Tap screw with spring	Manette avec ressort	0,023		
		1	18	011430-635	Kondensatablaßhahn kpl.	Condensate drain tap assy.	Robinet de purge cpl.	0,090		
			19	57904-410	Verbindungsrohr	Connection pipe	Tuyau de connexion			
4	2	2	20	N 16591	O-Ring	O-ring	Joint torique	0,005	Ø 5 x 1,5	
			21	57760-341	Kolbenbolzen	Valve piston pin	Tige de clapet			
2			22	N 16553	O-Ring	O-ring	Joint torique	0,005	Ø 4 x 1,1	
	1	2	23	57735-341	Ventilkolben	Valve piston	Clapet	0,040		
1	2	2	24	N 4602	USIT-Ring	USIT-ring	Joint	0,020	U 14-18.7-1.5	
		1	25	57741-341	Druckhalteventilsitz	Pressure maintaining valve seat	Siège de la soupape de maintien de pression	0,025		
		1	26	058037-341	Druckhalteventil	Pressure maintaining valve	Soupape de maintien de press.	0,040		
			27	58036-635	Schlauchnippel	Hose connection	Raccord de flexible			
			28	57937-341	Abschlußdeckel	Cover	Couvercle			
			29	N 781	Innensechskantschraube	Allen screw	Vis six pans creux		M 6 x 60	DIN 912
			30	062211-410	Zentralfilter	Central filter assy.	Epurateur à filtrage central			
			31	014532-635	Verteiler	Distributor	Distributeur			
	1		32	N 2817	Füllschlauch	Filling hose	Tuyau de remplissage	0,600	NW 6x1 m lg.	
	1		33	060483-635	Füllventil	Filling valve	Robinet de remplissage	0,740	200 bar	
	1		34	060482-635	Füllventil	Filling valve	Robinet de remplissage	0,740	300 bar	
1			35	N 638	O-Ring	O-ring	Joint torique	0,005	Ø 11 x 2,5	
			36	08487-635	Internationaler Füllanschluß	International connection	Raccord international		200 bar	
			37	58165-635	Befestigungsbügel	U-bolt	Etrier de fixation			
			38	58159-860	Filterhalterung	Filter mounting	Support de filtre			
			39	N 2862	Scheibe	Washer	Rondelle		Ø 8,4	DIN 7349
			40	N 84	Hutmutter	Acorn nut	Ecrou borgne		M 8	DIN 1587

\* Einstelldruck bei Bestellung  
bitte angeben

\*\* je nach Betriebsdruck

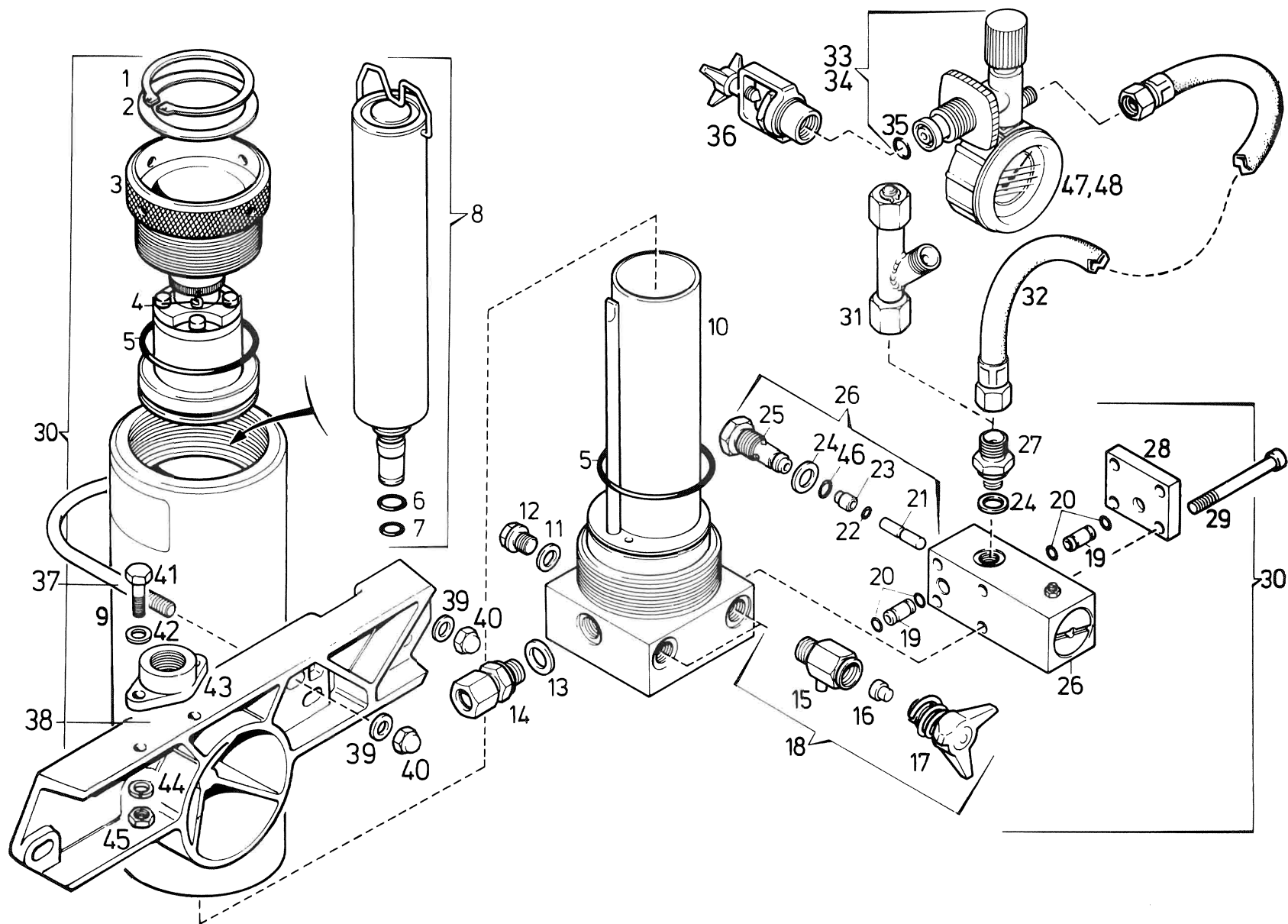
\* Please indicate adjusted  
pressure when ordering

\*\* acc. to operating pressure

\* Indiquez la pression  
d'ajustage en cas de  
commande s.v.p.

\*\* selon pression de service



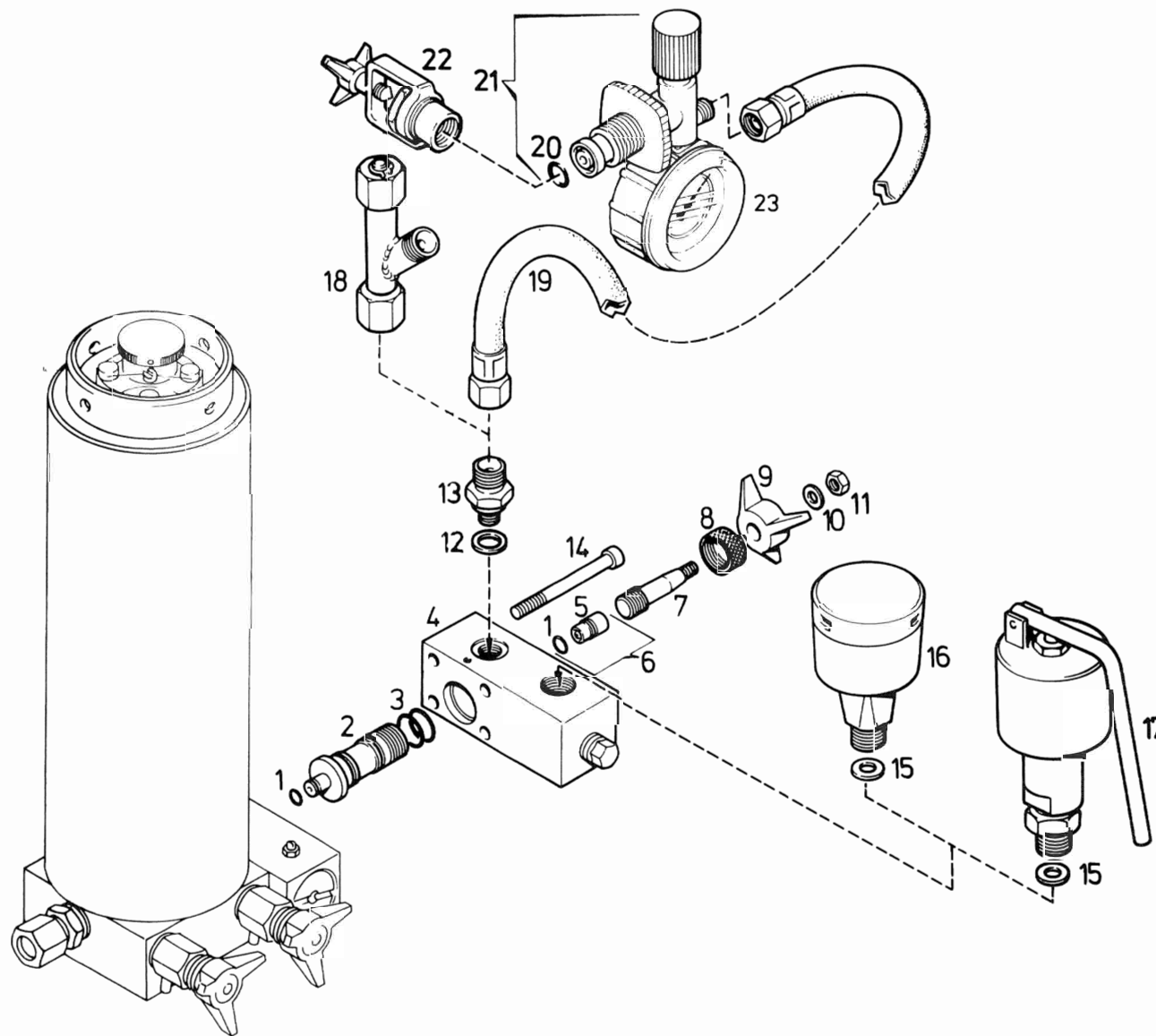




Ersatzteilsätze  
Spare parts sets  
Kits de pièces dét.

Bildtafel T 138-9 Filtersystem P 21 mit Fülleinrichtung  
Figure T 138-9 Filter system P 21 with filling device  
Planche T 138-9 System de purification P 21 avec dispositif de remplissage

Klasse Class Classe			Pos.	Bestell-Nr. Part No. No. de cde.	Benennung	Designation	Dénomination	Gewicht Weight Poids (kg)	Abmessungen Dimensions Dimensions		
0	2	5									
			41	N 2900	Sechskantschraube	Hex. screw	Vis six pans		M 6 x 25	DIN 933	
			42	N 102	Scheibe	Washer	Rondelle		B 6,4	DIN 125	
			43	12731-635	Füllventilbefestigung	Filling valve mounting	Fixation soupape de rempliss.				
			44	N 100	Federring	Lock washer	Rondelle élastique		A 6	DIN 127	
			45	N 287	Sechskantmutter	Hex. nut	Ecrou hex.		M 6	DIN 934	
			46	N 16554	O-Ring	O-ring	Joint torique		Ø 6x1,5		
	1	1	47	N 1315**	Manometer	Pressure gauge	Manomètre	0,200	200 bar		
	1	1	48	N 4101**	Manometer	Pressure gauge	Manomètre	0,200	300 bar		
	1	4		060399-635	Reparaturatz f. Füllventil	Repair kit for filling valve	Kit de réparation pour robinet de remplissage	0,100			
					* Einstelldruck bei Bestellung bitte angeben	* Please indicate adjusted pressure when ordering	* Indiquez la pression d'ajustage en cas de commande s.v.p.				
					** je nach Betriebsdruck	** acc. to operating pressure	** selon pression de service				

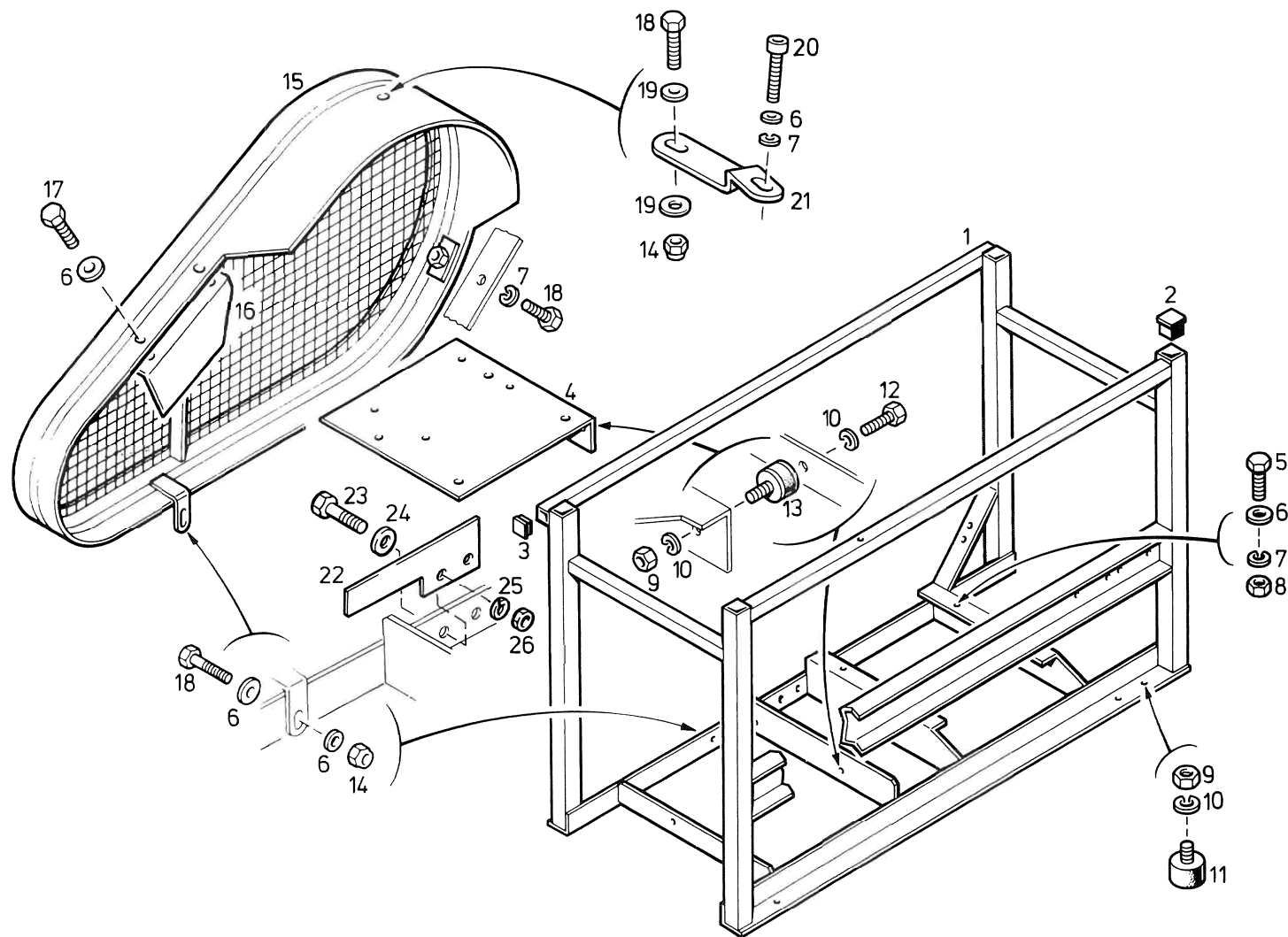




Ersatzteilsätze  
Spare parts sets  
Kits de pièces dét.

Bildtafel T 138-10 Umschalteinrichtung PN 200/PN 300 für Filtersystem P21  
Figure T 138-10 Change over device 3200/4700 psi for filter system P21  
Planche T 138-10 Dispositif sélecteur PN 200/PN 300 pour système de purification P21

Klasse Class Classe			Pos.	Bestell-Nr. Part No. No. de cde.	Benennung	Designation	Dénomination	Gewicht Weight Poids (kg)	Abmessungen Dimensions Dimensions	
0	2	5								
			1	N 16591	O-Ring	O-ring	Joint torique		Ø 5 x 1,5	
			2	58030-635	Spindelaufnahme	Spindle carrier	Porte broche			
			3	N 3405	O-Ring	O-ring	Joint torique		Ø 12,42 x 1,78	
			4	57701-635	Umschaltleiste	Switch over block	Bloc sélecteur			
			5	58178-635	Spindelkolben	Spindle piston	Piston			
			6	058229-635	Spindelkolben kpl.	Spindle piston assy.	Piston cpl.			
			7	58223-635	Spindel	Spindle	Broche			
			8	58032-635	Sicherungsmutter	Lock nut	Contre écrou			
			9	58228-635	Knebelgriff	Tap screw	Manette			
			10	N 2949	Scheibe	Washer	Rondelle		B 5,3	DIN 125
			11	N 2488	Sechskantmutter, selbsts.	Hex. nut, self-locking	Ecrou hex., auto-freinant		NM 5	DIN 980
			12	N 4602	USIT-Ring	Gasket	Joint		U 14-18,7-1,5	
			13	58036-635	Schlauchnippel	Hose connection	Raccord de flexible			
			14	N 3407	Innensechskantschraube	Allen screw	Vis six pans creux		M 6 x 80	DIN 912
			15	4479-090	Dichtung	Gasket	Joint			
			16	*03063-340	Sicherheitsventil	Safety valve	Soupape de sûreté		200 bar	
			17	*013497-340	Sicherheitsventil	Safety valve	Soupape de sûreté		200 bar	
			18	014532-635	Verteiler	Distributor	Distributeur			
			19	N 2817	Füllschlauch	Filling hose	Tuyau de remplissage			
			20	N 638	O-Ring	O-ring	Joint torique		NW 6 x 1 m lg.	
			21	060483-635	Füllventil	Filling valve	Soupape de remplissage		Ø 11 x 2,5	
			22	08487-635	Internationaler Flaschenanschluß	Intern. filling adapter	Adaptateur intern. de remplissage			
			23	N 1315	Manometer	Pressure gauge	Manomètre			
					* Einstelldruck bei Bestellung bitte angeben	* Please indicate adjusted pressure when ordering	* Indiquez la pression d'ajustage en cas de commande s.v.p.			

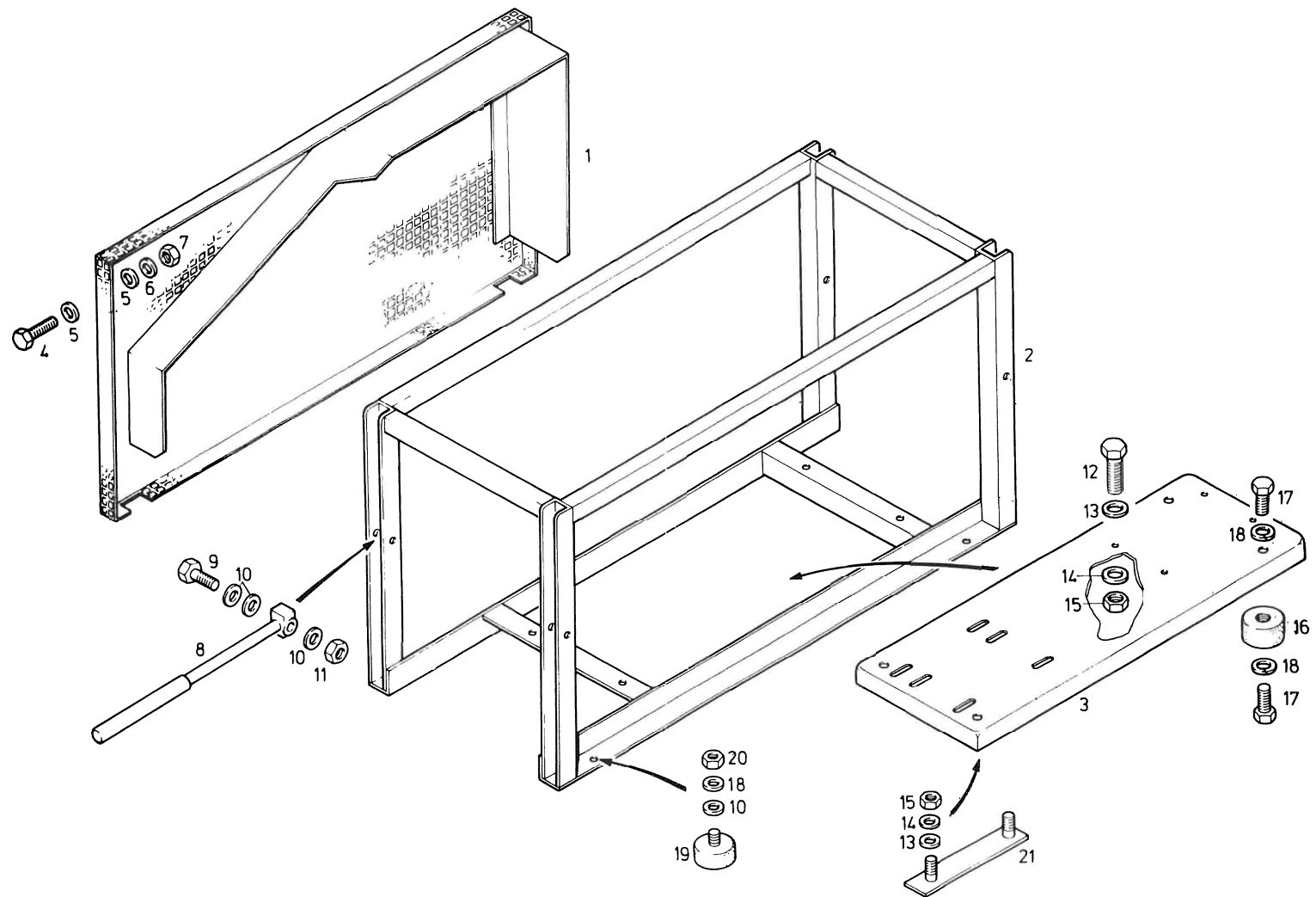




Ersatzteilsätze  
Spare parts sets  
Kits de pièces dét.

Bildtafel T 138-11 Rahmen - Elektro-Motor  
Figure T 138-11 Frame - Electric motor  
Planche T 138-11 Cadre de protection - moteur électrique

Klasse Class Classe			Pos.	Bestell-Nr. Part No. No. de cde.	Benennung	Designation	Dénomination	Gewicht Weight Poids (kg)	Abmessungen Dimensions Dimensions	
0	2	5								
			1	58941-760	Rahmen	Frame	Cadre			
			2	N 2757	Kappe	Cap	Capuchon			
			3	N 3526	Kappe	Cap	Capuchon			
			4	14351-615	Motorwippe	Pedestal	Moto-interrupteur à bascule			
			5	N 89	Sechskantschraube	Hex. screw	Vis six pans	M 8x30	DIN 933	
			6	N 58	Scheibe	Washer	Rondelle	Ø 8,4	DIN 125	
			7	N 108	Federring	Lock washer	Rondelle élastique	A 8	DIN 127	
			8	N 57	Sechskantmutter	Hex. nut	Ecrou hex.	M 8	DIN 934	
			9	N 177	Sechskantmutter	Hex. nut	Ecrou hex.	M 10	DIN 934	
			10	N 176	Federring	Lock washer	Rondelle élastique	A 10	DIN 127	
		4	11	N 1547	Schwingmetall	Vibration isolator	Amortisseur de vibration	Ø 50 x 15		
			12	N 570	Sechskantschraube	Hex. screw	Vis six pans	M 10x16	DIN 933	
			13	N 1649	Schwingmetall	Vibration isolator	Amortisseur de vibration	Ø 50 x 20		
			14	N 370	Sechskantmutter, selbsts.	Hex. nut, self-locking	Ecrou hex., auto-freinant	NM 8	DIN 980	
			15	14350-620	Riemenschutz	Belt guard	Protection de courroie			
			16	64911-620	Abdeckblech	Protection plate	Tôle de protection			
			17	N 542	Sechskantschraube	Hex. screw	Vis six pans	M 8x16	DIN 933	
			18	N 198	Sechskantschraube	Hex. screw	Vis six pans	M 8x20	DIN 933	
			19	N 2460	Scheibe	Washer	Rondelle	A 8,4	DIN 9021	
			20	N 171	Innensechskantschraube	Allen screw	Vis six pans creux	M 8x20	DIN 912	
			21	59032-655	Riemenschutzlasche	Belt guard strap	Support de protection de courroie			
			22	64912-620	Abdeckblech	Protection plate	Tôle de protection			
			23	N 53	Sechskantschraube	Hex. screw	Vis six pans	M 6 x 16	DIN 933	
			24	N 102	Scheibe	Washer	Rondelle	Ø 6,4	DIN 125	
			25	N 100	Federring	Lock washer	Rondelle élastique	A 6	DIN 127	
			26	N 287	Sechskantmutter	Hex. nut	Ecrou hex.	M 6	DIN 934	



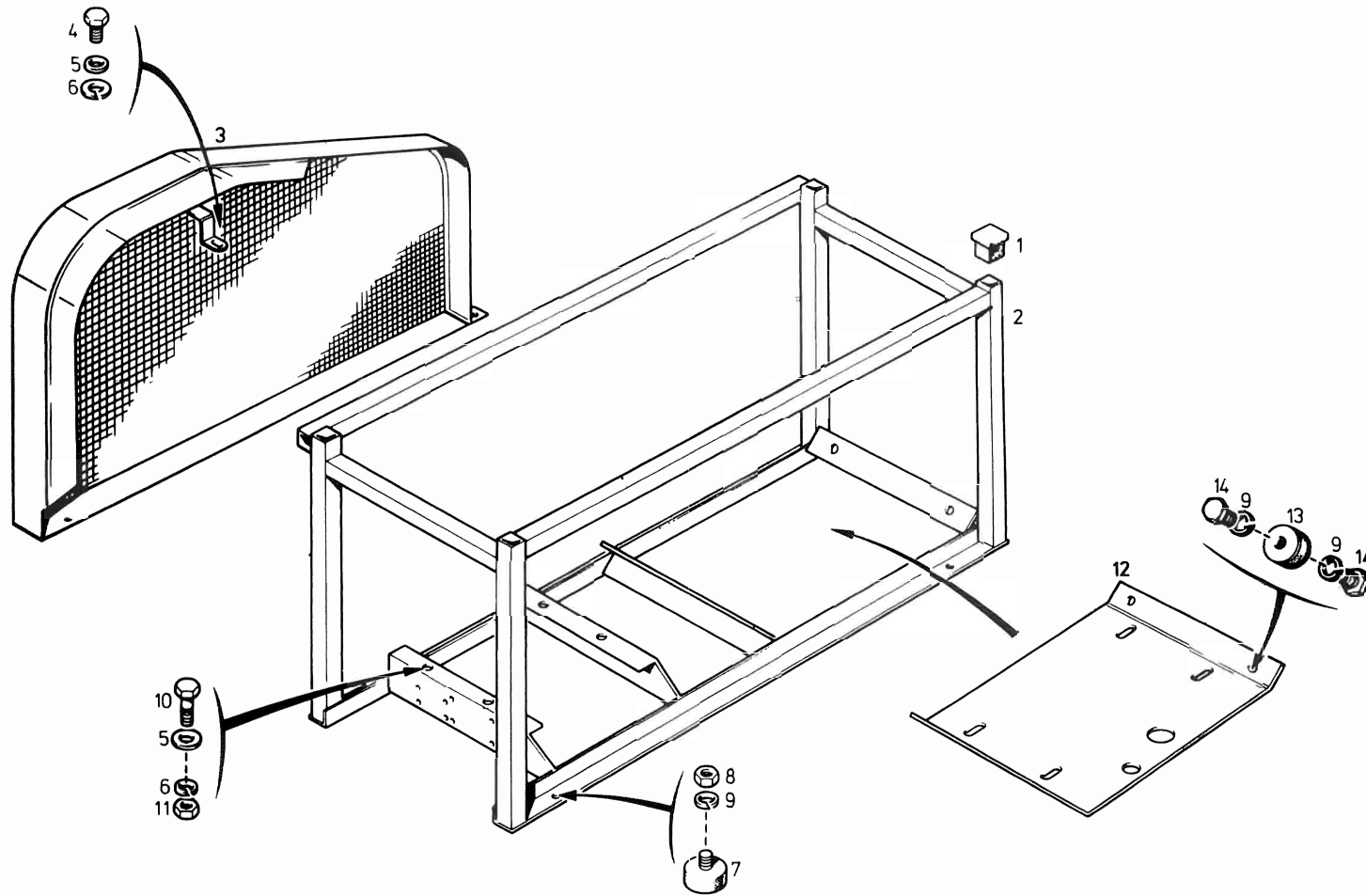


Ersatzteilsätze  
Spare parts sets  
Kits de pièces dét.

Bildtafel T 138-12 Rahmen - Benzin-Motor  
Figure T 138-12 Frame - gasoline engine  
Planche T 138-12 Cadre - moteur d'essencecompresseur

Klasse Class Classe			Pos.	Bestell-Nr. Part No. No. de cde.	Benennung	Designation	Dénomination	Gewicht Weight Poids (kg)	Abmessungen Dimensions Dimensions
0	2	5							
			1	59173-620	Riemenschutz	Belt guard	Protection de courroie		M 2 B
			2	59164-760	Rahmen	Frame	Cadre		M 2 B
			3	59165-760	Schwingrahmen	Frame	Cadre		
			4	N 101	Sechskantschraube	Hex. screw	Vis six pans		M 6 x 20 DIN 933
			5	N 3313	Scheibe	Washer	Rondelle		A 6,4 DIN 9021
			6	N 100	Federring	Lock washer	Rondelle élastique		A 6 DIN 127
			7	N 287	Sechskantmutter	Hex. nut	Ecrou hex.		M 6 DIN 934
			8	14005-760	Traggriff	Handle	Poignée		
			9	N 350	Sechskantschraube	Hex. screw	Vis six pans		M 10 x 55 DIN 931
			10	N 16	Scheibe	Washer	Rondelle		B 10,5 DIN 125
			11	N 644	Sechskantmutter, selbsts.	Hex. nut, self-locking	Ecrou hex., auto-freinant		NM 10 DIN 980
			12	N 89	Sechskantschraube	Hex. screw	Vis six pans		M 8 x 30 DIN 933
			13	N 58	Scheibe	Washer	Rondelle		B 8,4 DIN 125
			14	N 108	Federring	Lock washer	Rondelle élastique		A 8 DIN 127
			15	N 57	Sechskantmutter	Hex. nut	Ecrou hex.		M 8 DIN 934
			16	N 3290	Schwingmetall	Vibration isolator	Amortisseur de vibration		
			17	N 3957	Sechskantschraube	Hex. screw	Vis six pans		M 10x12 DIN 933
			18	N 176	Federring	Lock washer	Rondelle élastique		A 10 DIN 127
	4		19	N 1547	Schwingmetall	Vibration isolator	Amortisseur de vibration		
			20	N 177	Sechskantmutter	Hex. nut	Ecrou hex.		M 10 DIN 934
			21	59181-670	Schraubenhalter	Bracket	Support		M 2B, M 2 B-H



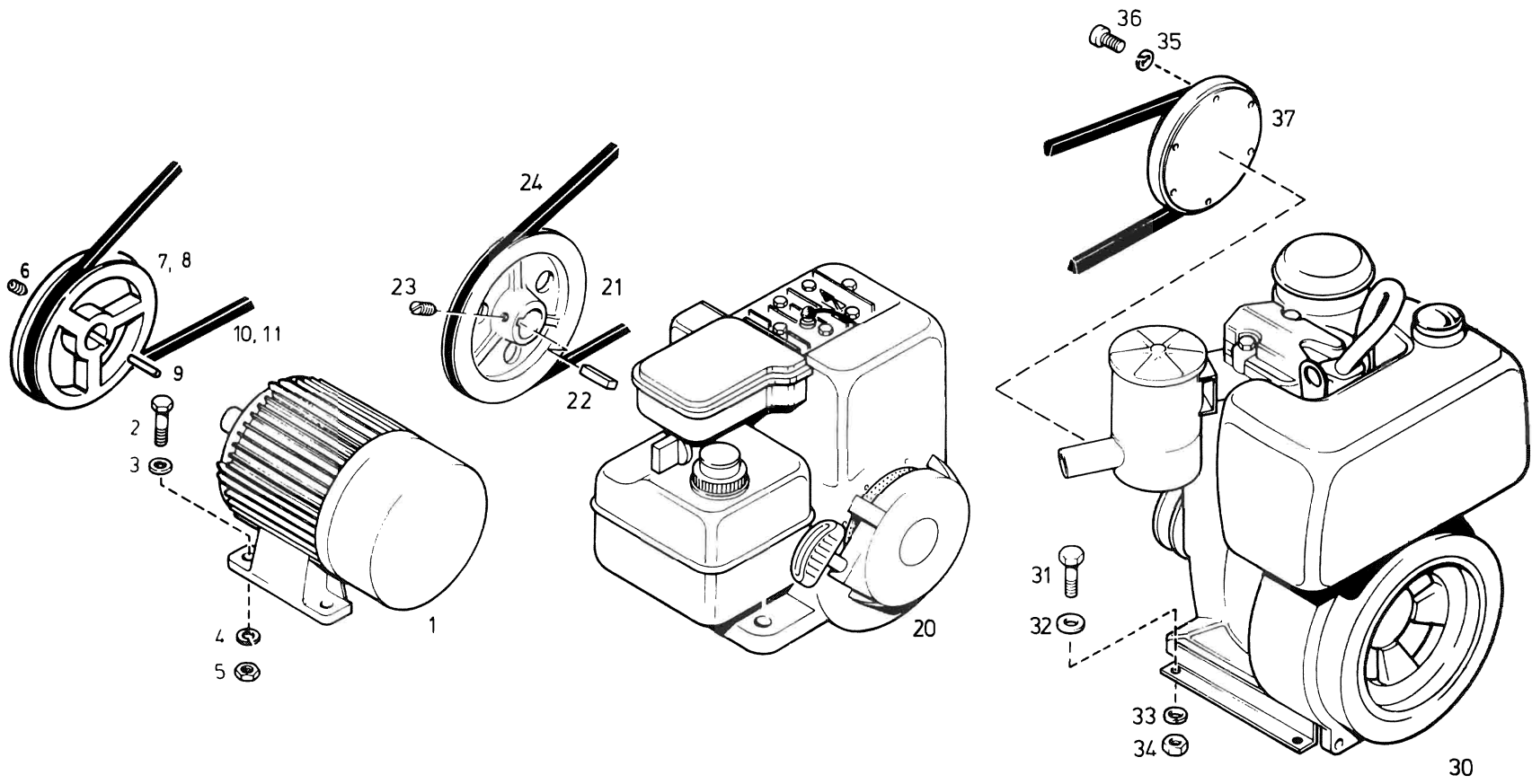




Ersatzteilsätze  
Spare parts sets  
Kits de pièces dét.

Bildtafel T 138-13 Rahmen - Dieselmotor  
Figure T 138-13 Frame - diesel engine  
Planche T 138-13 Cadre de base - moteur diesel

Klasse Class Classe			Pos.	Bestell-Nr. Part No. No. de cde.	Benennung	Designation	Dénomination	Gewicht Weight Poids (kg)	Abmessungen Dimensions Dimensions	
0	2	5								
			1	N 2757	Plastikkappe	Plastic cap	Capuchon plastique		30 x 30 x 2	
			2	55279-760	Rahmen	Frame	Cadre			
			3	55281-620	Riemenschutz	Belt guard	Protection de courroie			
			4	N 198	Sechskantschraube	Hex. screw	Vis six pans		M 8 x 20	DIN 933
			5	N 58	Scheibe	Washer	Rondelle		B 8,4	DIN 125
			6	N 108	Federring	Lock washer	Rondelle élastique		A 8	DIN 127
			7	N 1547	Schwingmetall	Vibration isolator	Amortisseur de vibration		Ø 50 x 15	
			8	N 177	Sechskantmutter	Hex. nut	Ecrou hex.		M 10	DIN 934
			9	N 176	Federring	Lock washer	Rondelle élastique		A 10	DIN 127
			10	N 89	Sechskantschraube	Hex. screw	Vis six pans		M 8 x 30	DIN 933
			11	N 57	Sechskantmutter	Hex. nut	Ecrou hex.		M 8	DIN 934
			12	55280-760	Motorwippe	Pedestal	Moto-interrupteur à bascule			
		4	13	N 3290	Schwingmetall	Vibration isolator	Amortisseur de vibration		Ø 50 x 45	
			14	N 570	Sechskantschraube	Hex. screw	Vis six pans		M 10 x 16	DIN 933

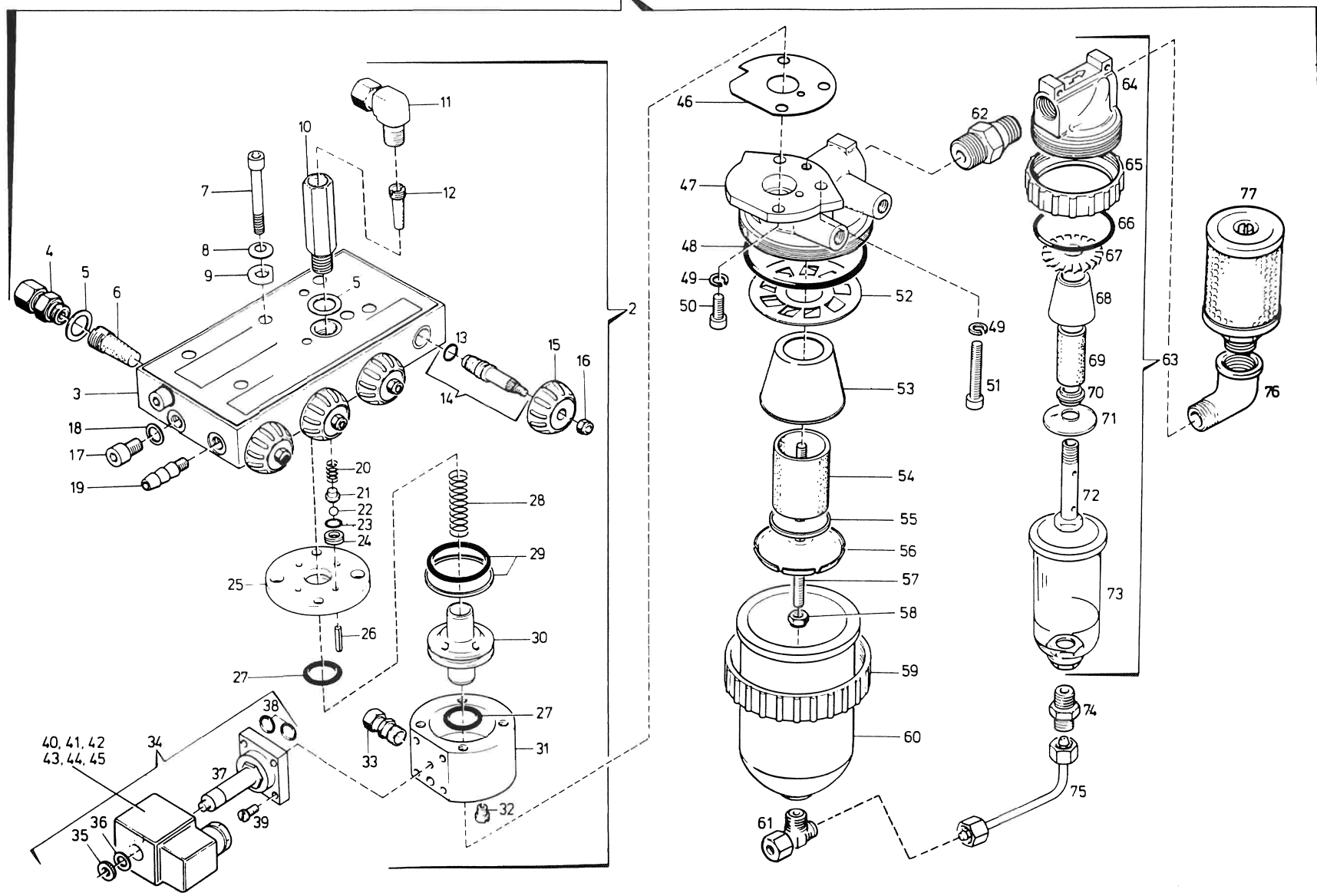




Ersatzteilsätze  
Spare parts sets  
Kits de pièces dét.

Bildtafel T 138-14 Antriebsmotoren  
Figure T 138-14 Driving motors  
Planche T 138-14 Moteurs d'entraînement

Klasse Class Classe			Pos.	Bestell-Nr. Part No. No. de cde.	Benennung	Designation	Dénomination	Gewicht Weight Poids (kg)	Abmessungen Dimensions Dimensions
0	2	5							
					Für Anlage M3E, M3E-H:	For unit M3E, M3E-H:	Pour unité M3E, M3E-H:		
			1	N 3390	Drehstrommotor	Three-phase motor	Moteur triphasé		M 3 E, M 3 E-H
			2	N 312	Sechskantschraube	Hex. screw	Vis six pans		M 10 x 30 DIN 933
			3	N 16	Scheibe	Washer	Rondelle		B 10,5 DIN 125
			4	N 176	Federring	Lock washer	Rondelle élastique		A 10 DIN 127
			5	N 177	Sechskantmutter	Hex. nut	Ecrou hex.		M 10 DIN 934
			6	N 106	Gewindestift	Stud	Goupille filetée		M 8x12 DIN 553
			7	6637-130	Keilriemenscheibe, Elektro.-Motor	V-belt pulley, electric motor	Poulie à gorge, moteur électrique		50 Hz, Ø 208
			8	55456-130	Keilriemenscheibe, Elektro.-Motor	V-belt pulley, electric motor	Poulie à gorge, moteur électrique		60 Hz, Ø 170
			9		Paßfeder	Key	Clavette		
1	2		10	N 3185	Keilriemen	V-belt	Courroie trapézoïdale		12,5x1825 La, 50 Hz
			11	N 2594	Keilriemen	V-belt	Courroie trapézoïdale		12,5x1775 La, 60Hz
					Für Anlage M2B, M2B-H:	For unit M2B, M2B-H:	Pour unité M2B, M2B-H:		
			20	N 4808	Benzinmotor	Gasoline motor	Moteur à essence		M 2 B, M 2 B-H
			21	58209-130	Keilriemenscheibe, Benzinmotor	V-belt pully, gasoline engine	Poulie à gorge moteur d'essence		Ø 186
			22		Paßfeder	Key	Clavette		1/4" x 1/4" x 38 lg
1	2		23	N 106	Gewindestift	Stud	Goupille filetée		M 8x12 DIN 553
			24	N 2600	Keilriemen	V-belt	Courroie trapezoïdale		12,5 x 2100 La
					Für Anlage M4D, M4D-H:	For unit M4D, M4D-H:	Pour unité M4D, M4D-H:		
			30	N 3807	Dieselmotor	Diesel engine	Moteur diesel		M 4 D, M 4 D-H
			31	N 3155	Sechskantschraube	Hex. screw	Vis six pans		M 10 x 25 DIN 933
			32	N 16	Scheibe	Washer	Rondelle		B 10,5 DIN 125
			33	N 176	Federring	Lock washer	Rondelle élastique		A 10 DIN 127
			34	N 177	Sechskantmutter	Hex. nut	Ecrou hex.		M 10 DIN 934
			35	N 100	Federring	Lock washer	Rondelle élastique		A6 DIN 127
			36	N 796	Innensechskantschraube	Allen screw	Vis six pans creux		M6 x 25 DIN 912
1	2		37	55880-130	Keilriemenscheibe, Dieselmotor	V-belt pully, diesel engine	Poulie à gorge, moteur diesel		Ø 145
			38	N 2595	Keilriemen	V-belt	Courroie trapezoïdale		12,5 x 1850 La

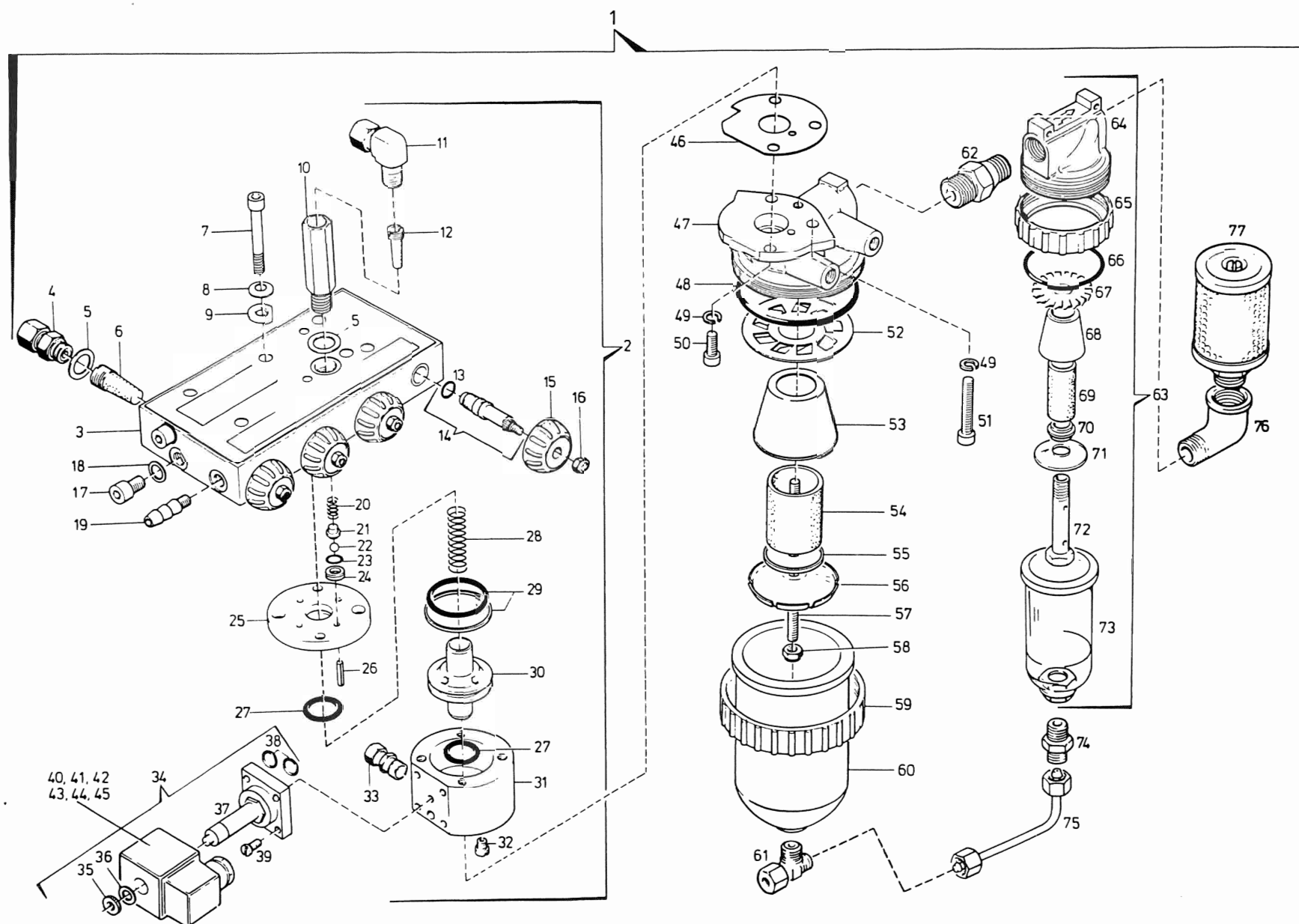




Ersatzteilsätze  
Spare parts sets  
Kits de pièces dét.

Bildtafel KA 1b Kondensat-Ablassautomatik  
Figure KA 1b Automatic condensate drain  
Planche KA 1b Purge automatique des condensats

Klasse Class Classe			Pos.	Bestell-Nr. Part No. No. de cde.	Benennung	Designation	Dénomination	Gewicht Weight Poids (kg)	Abmessungen Dimensions Dimensions
0	2	5							
3	4	3	1	014226-342	Kondensatablaßeinrichtung	Condensate drain device	Purge des condensats	4,593	
			2	012717-342	Kondensatablaßventil	Drain valve	Soupape de purge du condensat	3,129	
			3	12586-342	Verteilerleiste	Distributor manifold	Corps de distributeur	1,320	
			4	N 3504	Gerade Rohrverschraubung	Male connector	Raccord droit mâle	0,050	GE 6-PSR, R 1/4"
			5	N 1316	Dichtring	Gasket	Joint	0,002	A 13 x 20 DIN 7603
			6	12819-635	Sinterfilter	Filter insert	Filtre en métal fritté	0,015	
			7	N 2773	Innensechskantschraube	Allen screw	Vis à six pans creux	0,015	M 6 x 50 DIN 912
			8	N 3026	Federscheibe	Spring washer	Rondelle ressort	0,001	A 6 DIN 137
			9	14592-342	Scheibe	Washer	Rondelle	0,005	
			10	12339-635	Anschlußstück	Connection piece	Pièce de connexion	0,102	
			11	N 1048	Winkel-Rohrverschraubung	Male elbow	Raccord en équerre mâle	0,072	WE 6-PSR, R 1/4"
			12	N 3037	Sinterfilter	Filter insert	Filtre en métal fritté	0,005	
			13	N 3041	O-Ring	O-ring	Joint torique	0,001	Ø 6,3 x Ø 2,4
			14	012949-342	Spindel	Spindle	Axe fileté	0,020	
			15	N 1865	Handrad	Handwheel	Manette	0,015	
			16	N 2488	Sechskantmutter, selbsts.	Hex. nut, self-locking	Ecrou hex., auto-freinant	0,002	NM 5 DIN 980
			17	N 702	Innensechskantschraube	Allen screw	Vis à six pans creux	0,010	M 8 x 12 DIN 912
			18	N 2009	Dichtring	Gasket	Joint	0,001	A 8 x 12 DIN 7603
			19	12680-342	Schlauchtülle	Hose liner	Embouchure	0,010	
			20	13369-640	Druckfeder	Coil spring	Ressort de pression	0,001	
			21	6442-342	Federführung	Spring guide	Guide de ressort	0,001	
			22	N 2799	Kugel	Ball	Bille	0,002	Ø 6 Nirosta DIN 5501
			23	N 3331	O-Ring	O-ring	Joint torique	0,001	Ø 8,79 x Ø 1,14
			24	13622-340	Kugelsitz	Ball seat	Siège à bille	0,001	
			25	12588-342	Führungsplatte	Guide plate	Plaque guide	0,001	
			26	12924-342	Druckstift	Pin	Goupille de pression	0,002	
			27	N 2806	O-Ring	O-ring	Joint torique	0,001	Ø 16 x Ø 3
			28	10529-640	Druckfeder	Coil spring	Ressort de Pression	0,008	
			29	N 2805	Gleitring mit O-Ring	Slide ring with o-ring	Anneau de guidage avec Joint torique	0,002	
			30	10511-342	Kolben	Piston	Piston	0,100	
			31	10515-342	Kondensatablaßventil-Unterteil	Drain valve, lower	Soupape de purge du condensat, partie inférieure	0,580	
			32	N 3042	Düse	Nozzle	Buse	0,003	Ø 0,8 mm
			33	N 3890	Gerade Rohrverschraubung	Male connector	Raccord droit mâle	0,015	GE 6-PLR, R 1/8"
			34	057477-342	Magnetventil ohne Spule	Solenoid valve without coil	Electrovanne sans bobine	0,165	
			35		Mutter	Nut	Ecrou	0,007	
			36		Scheibe	Washer	Rondelle	0,001	
			37		Magnetventilsitz	Solenoid valve seat	Siège d'électrovanne	0,160	
			38	N 2814	O-Ring	O-ring	Joint torique	0,001	Ø 16 x Ø 1,5
			39	N 2813	Zylinderschraube	Screw	Vis à tête cylindrique	0,005	M 4 x 12 DIN 84
			40	N 4456	Magnetventilspule	Coil of solenoid valve	Bobine d'électrovanne	0,145	220 V, 50 - 60 Hz
			41	N 4457	Magnetventilspule	Coil of solenoid valve	Bobine d'électrovanne	0,145	240 V, 50 - 60 Hz
			42	N 4458	Magnetventilspule	Coil of solenoid valve	Bobine d'électrovanne	0,145	230 V, 50 - 60 Hz
			43	N 4460	Magnetventilspule	Coil of solenoid valve	Bobine d'électrovanne	0,145	115 V, 50 - 60 Hz
			44	N 16099	Magnetventilspule	Coil of solenoid valve	Bobine d'électrovanne	0,145	24 V
			45	N 16100	Magnetventilspule	Coil of solenoid valve	Bobine d'électrovanne	0,145	12 V
			46	14079-090	Dichtring	Gasket	Joint	0,002	
			47	14281-342	Zwischenstück	Intermediate piece	Pièce intermédiaire	0,300	
			48	N 2485	O-Ring	O-ring	Joint torique	0,002	Ø 68 x Ø 3
			49	N 100	Federring	Lock washer	Anneau-ressort	0,001	A 6 DIN 127
			50	N 158	Innensechskantschraube	Allen screw	Vis à six pans creux	0,010	M 6 x 16 DIN 912





Ersatzteilsätze  
Spare parts sets  
Kits de pièces dét.

Bildtafel KA 1b Kondensat-Ablaufautomatik  
Figure KA 1b Automatic condensate drain  
Planche KA 1b Purge automatique des condensats

Klasse Class Classe			Pos.	Bestell-Nr. Part No. No. de cde.	Benennung	Designation	Dénomination	Gewicht Weight Poids (kg)	Abmessungen Dimensions Dimensions			
0	2	5										
1			51	N 724	Innensechskantschraube	Allen screw	Vis à six pans creux	0,015	M 6 x 40	DIN 912		
			52	N 2484	Verteilerblech	Vortex plate	Diffuseur	0,025				
			53	N 2483	Pralltrichter	Baffle	Entonnoir de chicane	0,006				
			54	N 2481	Filtereinsatz	Filter insert	Elément filtrant	0,065				
			55	N 2480	Teller	Disc	Cuvette	0,024				
			56	N 2479	Prallscheibe	Baffle washer	Disque de chicane	0,005				
			57	N 3677	Stiftschraube	Threaded pin	Goujon	0,020				
			58	N 1042	Sechskantmutter, selbsts.	Hex. nut, self-locking	Ecrou hex., auto-freinant	0,002			M 6 x 95	DIN 835
			59	N 3511	Überwurfmutter	Threaded collar	Bague fileté	0,100			NM 6	DIN 980
			60	N 3510	Mantel	Cover	Pot	0,200				
			61	N 2891	T-Rohrverschraubung	Male stud Tee	Raccord en T mâle	0,047			TE 8-LLR, R 1/8"	
			62	N 3734	Doppelnippel	Nipple	Raccord	0,050			R 1/2" x R 3/8"	
			63	N 3758	Abscheider	Separator	Séparateur	0,390			ND 16, R 3/8"	
			64	N 2719	Filterkopf	Filter head	Tête de filtre	0,202				
			65	N 2721	Überwurfmutter	Threaded collar	Bague fileté	0,068				
			66	N 2720	O-Ring	O-ring	Joint torique	0,001			Ø 37 x Ø 2	
			67	N 2795	Verteilerblech	Centrifugal plate	Tôle de distribution	0,005				
			68	N 2722	Pralltrichter	Baffler	Entonnoir de chicane	0,002				
			69	N 2726	Sintermetallfilter	Filter insert	Filtre en métal fritte	0,017				
			70	N 2723	Führungsscheibe	Guide plate	Plaque guide	0,003				
			71	N 2725	Prallscheibe	Baffle washer	Disque de chicane	0,002				
			72	N 2724	Nippel	Nipple	Raccord	0,027				
			73	N 15491	Mantel	Cover	Pot	0,068				
			74	N 7722	Gerade Rohrverschraubung	Male connector	Raccord droit mâle	0,018			GE 8-LLR, R 1/8"	
			75	59293-510	Verbindungsleitung	Connection	Connexion	0,030				
			76	N 3733	Bogen	Elbow	Coude	0,075			R 3/8" x R 1/2"	
			77	N 3512	Schalldämpfer	Silencer	Silencieux	0,060				
			N 5053	Wartungssatz	Maintenance kit	Kit de maintenance	0,100					
			N 3577	Sinterfiltersatz	Sintered filter set	Kit de filtres en métal fritté						