

**Teileliste
Spare parts list
Catalogue des pièces**

BAUER
KOMPRESSOREN

TC-1/2

CAPITANO

CAPITANO-H

1/2 Auflage · Mai 1988

1/2 Edition · May 1988

1/2 Edition · Mai 1988

**Hochdruckkompressoren
High pressure compressors
Compresseurs à haute pression**

TEILELISTE TC-1/2

ist gültig ab: Mai 1988

für:

Kompressor C1-H, C3E-H, C4D-H
 Fabrik-Nr.: XXX-XXXX/7/7

Kompressor C2B-H, C3W-H, C3E-H und
 mit Sturzrahmen
 Fabrik-Nr.: XXX-XXXX/7/8

Kompressor C1, C3E, C4D
 Fabrik-Nr.: XXX-XXXX/7/9

Kompressor C2B, C3W, C3E und
 mit Sturzrahmen
 Fabrik-Nr.: XXX-XXXX/7/10

Die hier enthaltenen Beschreibungen und Abbildungen sind unverbindlich; BAUER-Kompressoren behält sich daher im Interesse der Weiterentwicklung das Recht vor, jederzeit an Hauptorganen und einzelnen Bestand- oder Zubehörteilen die Änderungen vorzunehmen, die sie unter Beibehaltung der wesentlichen Merkmale der hier beschriebenen Typen, zur Steigerung der Leistungsfähigkeit oder aus irgendeinem sicherheits- oder handelstechnischen Grund für zweckmäßig hält.

BAUER-Kompressoren ist ferner nicht verpflichtet, vorliegende Dokumentation diesbezüglich gleichzeitig zu berichtigen.

PARTS LIST TC-1/2

is valid as of: May 1988

for

Compressor C1-H, C3E-H, C4D-H
 Serial No.: XXX-XXXX/7/7

Compressor C2B-H, C3W-H, C3E-H and
 with protection frame
 Serial No.: XXX-XXXX/7/8

Compressor C1, C3E, C4D
 Serial No.: XXX-XXXX/7/9

Compressor C2B, C3W, C3E and
 with protection frame
 Serial No.: XXX-XXXX/7/10

All information and illustrations are without obligation - we reserve the right to make changes to all individual items and accessories according to state of the art requirements in improving performance or as necessitated by safety or commercial restrictions.

BAUER Kompressoren is, in addition, not obliged to up-date these operating instructions accordingly simultaneously with change.

CATALOGUE DES PIECES TC-1/2

est valable à partir du Mai 1988

pour

Type de Compresseur C1-H, C3E-H, C4D-H
 No. de fabrication: XXX-XXXX/7/7

Type de Compresseur C2B-H, C3W-H, C3E-H et
 avec cadre de protection
 No. de fabrication: XXX-XXXX/7/8

Type de Compresseur C1, C3E, C4D
 No. de fabrication: XXX-XXXX/7/9

Type de Compresseur C2B, C3W, C3E et
 avec cadre de protection
 No. de fabrication: XXX-XXXX/7/10

Les descriptions et illustrations contenues dans ce manuel sont sans engagement de notre part; dans l'intérêt du développement ultérieur de nos appareils, nous nous réservons donc le droit de procéder, à tout moment, sur les organes principaux, et sur chaque élément ou accessoire de nos appareils, aux modifications qui, tout en respectant les caractéristiques essentielles des types ici décrits, nous sembleront nécessaires pour augmenter le rendement de nos appareils ou pour toute autre raison commerciale ou de sécurité.

Nous ne sommes pas non plus obligés de procéder, en même temps, à la révision correspondante du présent documentation.

Wichtige Hinweise für Teilebestellung:

Bestell-Nr., die mit der Ziffer 0 beginnen, bezeichnen Teile, die komplett geliefert werden.

Teile ohne Bestell-Nr. sind nur zur Information für die Montage aufgeführt. Diese Teile sind nicht als Ersatzteile erhältlich.

Bei Ersatzteilbestellungen erwarten Sie unsere richtige Lieferung; deshalb benötigen wir von Ihnen folgende Angaben:

1. Kompressortyp: CAPITANO
2. Fabrik-Nr.
3. Stückzahlen
4. Benennung und Bestell-Nr. des gewünschten Teils.

Bestell-Beispiel:

Für CAPITANO Kompressor Nr. 523-3425
3 Dichtungen Nr. N 4466



Ersatzteilsätze

Klassifizierung:

0 = Dichtungssatz; Bestell-Nr., N 5684
2 = Wartungssatz, 2 Jahre; Bestell-Nr., N 5685
5 = Wartungssatz, 5 Jahre; Bestell-Nr., N 5686

In den Spalten ist jeweils die im entsprechenden Satz enthaltene Teile-Stückzahl angegeben

ACHTUNG:

Nur Schrauben und Stiftschrauben der Qualität 8.8 verwenden!

Important notes for spare parts orders:

Part Nos. beginning with digit 0 indicate parts available as complete assemblies.

Parts without Part No. are indicated for assembly reference only. These parts are not available as single parts.

When placing an order for spare parts, please give the following items so as to ensure our correct delivery:

1. Compressor model: CAPITANO
2. Serial No.
3. Quantity req'd
4. Name and Part No.

Example for order:

For CAPITANO, serial-no. 523-3425
3 gaskets N 4466



Spare Parts Sets

Classification:

0 = Set of gaskets; Part No. N 5684
2 = Maintenance kit, 2 years; Part No. N 5685
5 = Maintenance kit, 5 years; Part No. N 5686

The columns contain the number of parts that are included in the respective parts set

ATTENTION:

Use only screws and studs in quality 8.8. This quality is equivalent to SAE J 429 d grade 5.

Avis important pour la commande de pièces

Les nos. de commande commençant avec le chiffre 0 indiquent les pièces livrables en ensemble.

Les pièces sans no. de commande sont indiquées uniquement pour information de montage. Elles ne sont pas procurables comme pièces de rechange.

Pour que notre livraison de pièces de rechange corresponde à la commande que vous nous passez, veuillez bien nous fournir les données suivantes:

1. Type du compresseur: CAPITANO
2. No. de fabrication du compresseur
3. Quantité désirée
4. Dénomination et no. de commande de la pièce désirée.

Exemple de commande:

Pour CAPITANO, compresseur no. 523-3425
3 joints N 4466



Kits de pièces détachées

Classification:

0 = Kit de joints d'étanchéité; No. de cde. N 5684
2 = Kit d'entretien pour 2 ans; No. de cde. N 5685
5 = Kit d'entretien pour 5 ans; No. de cde. N 5686

La quantité des pièces indiquée dans les colonnes est incluse dans le kit de pièces correspondant.

ATTENTION:

N'utiliser que des vis et goujons de qualité 8.8

TEILELISTE TC-1/2
INHALTSVERZEICHNIS

Kurbelgehäuse mit Zubehör,
Triebwerk, Kolben, Zylinder
Ventilkopf 1. Stufe
Ventilkopf 2. Stufe
Ventilkopf 3. Stufe
Kühler und Ventilator
Druckölschmierung
Ansaugfilter mit Ansaugschlauch
Zwischenfilter mit Sicherheitsventilen
Filtersystem P21 mit Fülleinrichtung

Umschalteinrichtung PN 200/PN 300
Grundrahmen
Sturzrahmen
Grundrahmen Dieselmotor
Antriebsmotoren

Kondensat-Ablassautomatik

SPARE PARTS LIST TC-1/2
INDEX

Crankcase with accessories,
driving gear, pistons, cylinders
Valve head 1st stage
Valve head 2nd stage
Valve head 3rd stage
Cooler and fan
Lubrication system
Intake filter with intake hose
Interfilter and safety valves
Filter system P21 with filling device

Change over device 3200/4700 psi
Base frame
Protection frame
Base frame - Diesel engine
Drive motors

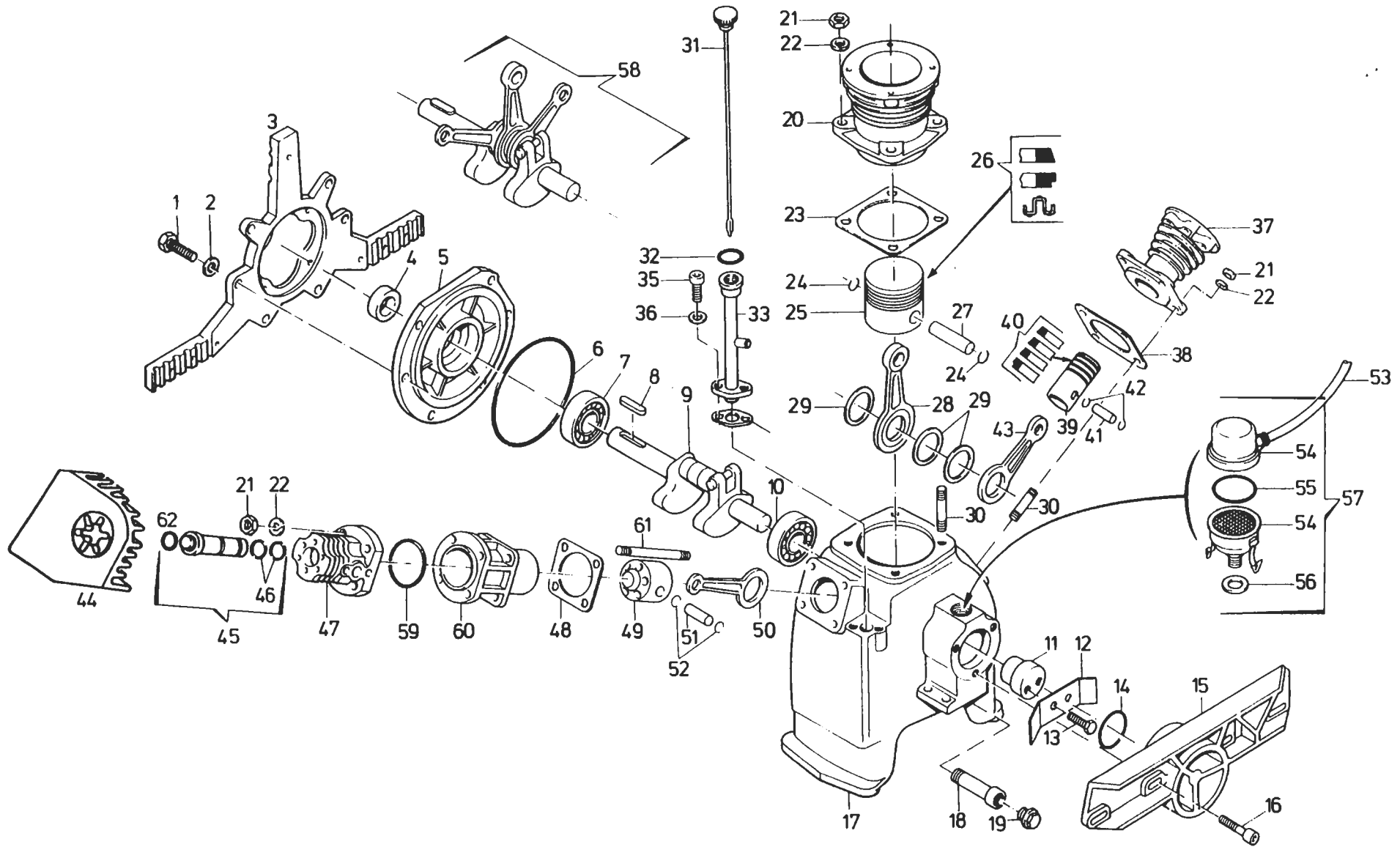
Automatic drain device

CATALOGUE DES PIECES TC-1/2
TABLE DES MATIERES

Carter avec équipements, embiellage,
pistons et cylindres
Culasse de 1er étage
Culasse de 2e étage
Culasse de 3e étage
Refroidisseur et ventilateur
Lubrification
Filtre d'aspiration avec tuyau d'aspiration
Filtre intermédiaire, soupapes de sécurité
Système de filtrage P21 avec dispositif
de remplissage
Dispositif selecteur PN 200/PN 300
Cadre de base
Cadre de protection
Cadre de base - moteur Diesel
Moteurs d'entraînement

Purge automatique

TC-1,
TC-2
TC-3
TC-4
TC-5
TC-6
TC-7
TC-8
TC-9
TC-10
TC-11
TC-12
TC-13
TC-14
KA 1c

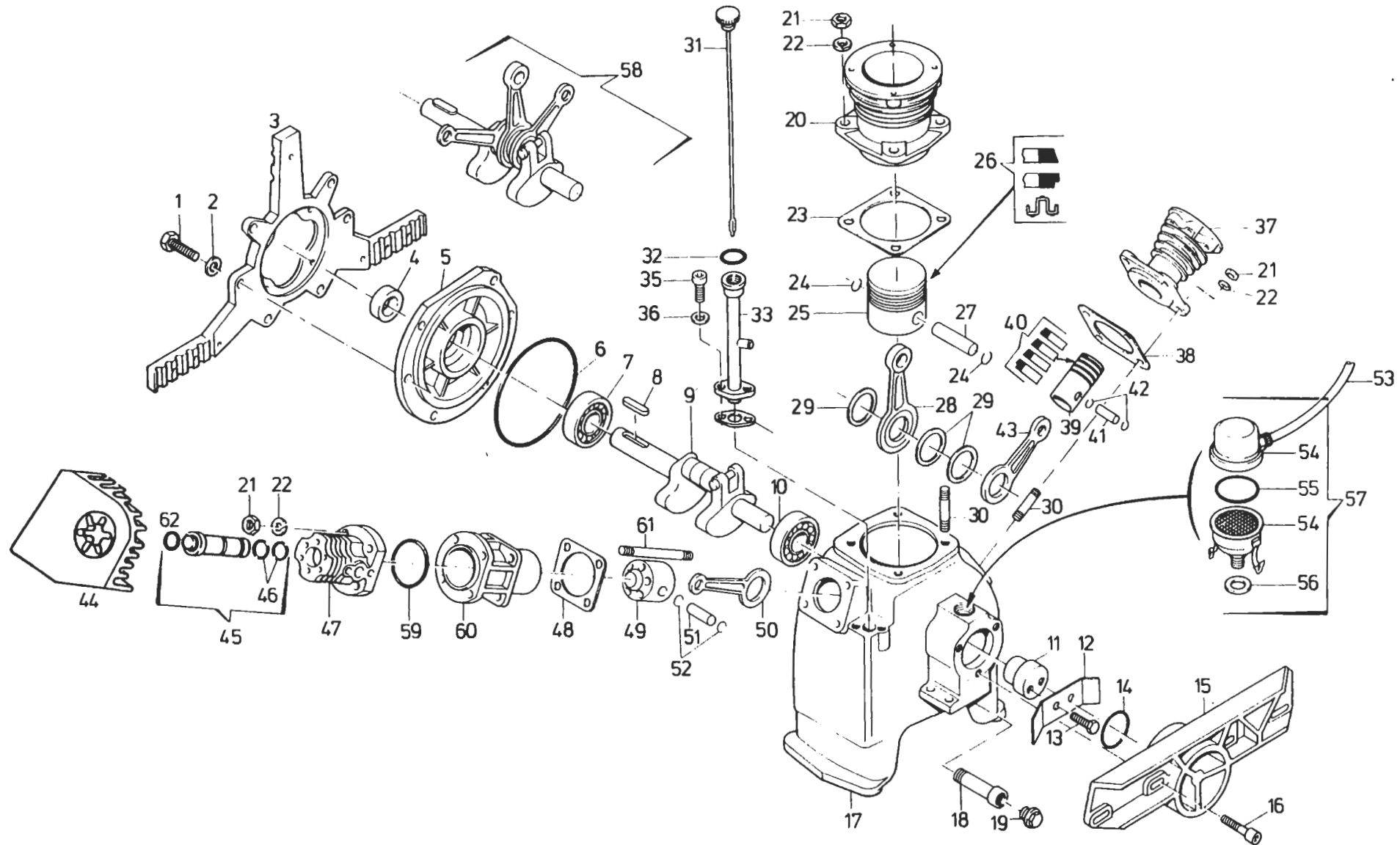




Ersatzteilsätze
Spare parts sets
Kits de pièces dét.

Bildtafel TC-1 Kurbelgehäuse mit Zubehör, Triebwerk, Kolben und Zylinder
Figure TC-1 Crankcase with accessories, driving gear, pistons and cylinders
Planche TC-1 Carter avec équipements, embiellage, pistons et cylindres

Klasse Class Classe			Pos.	Bestell-Nr. Part No. No. de cde.	Benennung	Designation	Dénomination	Gewicht Weight Poids (kg)	Abmessungen Dimensions Dimensions	
0	2	5								
			1	N 89	Sechskantschraube	Hex. screw	Vis six pans	0.020	M 8x30	DIN 933
			2	N 58	Scheibe	Washer	Rondelle	0.005	Ø 8.4	
			3	14998-860	Kühlrohrhalterung	Bracket for cooler	Fixation tube de refroidissement	0.695		
1			4	N 220	Wellendichtring	Shaft seal	Bague d'étanchéité	0.017	Ø 25x40x7	
			5	14878-030	Lagerdeckel	Cover	Couvercle de palier	0.560		
1			6	N 3705	O-Ring	O-ring	Joint torique	0.012	Ø 140 x 3	
			7	N 3703	Zylinderrollentager	Roller bearing	Roulement à rouleaux	0.240	Ø 25x62x17	
			8	N 166	Paßfeder	Key	Clavette	0.022	8x7x40	DIN 6885
			9	062982-010	Kurbelwelle kpl.	Crankshaft assy	Vilebrequin cpl.	2.064		
			10	N 3702	Zylinderrollenlager	Roller bearing	Roulement à rouleaux	0.150	Ø 20x52x15	
			11	3196-650	Exzenter	Eccentric	Excentrique	0.125		
			12	14888-655	Sicherungsblech	Locking plate	Tôle de sécurité	0.003		
			13	N 53	Sechskantschraube	Hex. screw	Vis six pans	0.005	M 6x16	DIN 933
1			14	N 3726	O-Ring	O-ring	Joint torique	0.004	Ø 40,2 x 3	
			15	58159-860	Filterhalterung	Filter mounting	Fixation du filtre	0.970		
			16	N 109	Innensechskantschraube	Allen screw	Vis six pans creux	0.020	M 8x30	DIN 912
			17	14874-000	Kurbelgehäuse	Crankcase	Carter	6.130		
			18	N 2911	Verlängerungsröhrchen	Extension	Tube de rallonge	0.125	R 3/8"x120 lg	DIN 910
			19	N 3707	Verschlußschraube	Plug	Bouchon	0.030	R 3/8"	DIN 910
			20	6540-060	Zylinder 1. Stufe	Cylinder 1st stage	Cylindre 1er étage	2.500	Ø 70	
			21	N 57	Sechskantmutter	Hex. nut	Ecrou hex.	0.008	M 8	DIN 934
			22	N 58	Scheibe	Washer	Rondelle	0.005	Ø 8.4	DIN 125
1			23	1867-090	Dichtung	Gasket	Joint	0.003		
			24		Sicherungsring	Snap ring	Anneau d'arrêt	0.001		
			25	10704-050	Kolben	Piston	Piston	0.150	Ø 70	
			26	N 3856	Kolbenringsatz	Piston ring set	Jeu de segments de piston	0.039	Ø 70	
			27		Kolbenbolzen	Piston pin	Axe de piston			
			28	10700-040	Pleuel 1. Stufe	Piston-rod 1st stage	Bielle 1er étage	0.175		
			29	4180-040	Distanzscheibe	Spacer	Entretoise	0.005		
			30	N 215	Stiftschraube	Stud	Goujon	0.025	M 8x25	DIN 835
			31	14886-650	Ölpeilstab	Dip stick	Jauge d'huile	0.038		
1			32	N 3521	O-Ring	O-ring	Joint torique	0.005	Ø 21,82x3,53	
			33	14887-635	Öleinfüllstutzen	Oil filling pipe	Tubulure de remplissage	0.040		
1			34	12560-090	Dichtung	Gasket	Joint	0.005	A 32x27x2	DIN 7603
			35	N 210	Innensechskantschraube	Allen screw	Vis six pans creux	0.020	M 6x20	
			36	N 3026	Federscheibe	Lock washer	Rondelle élastique	0.001	A 6	DIN 137
			37	10875-060	Zylinder	Cylinder	Cylindre	1.300	Ø 36	
			38	3110-090	Dichtung	Gasket	Joint	0.005	Ø 36	
			39	N 2634	Kolben 2. Stufe	Piston 2nd stage	Piston 2e étage	0.095	Ø 36	
			40	N 4158	Kolbenringsatz	Piston ring set	Jeu de segments de piston	0.008	Ø 36	
			41		Kolbenbolzen	Piston pin	Boulon de piston			
			42		Sicherungsring	Snap ring	Anneau d'arrêt			
			43	04960-040	Pleuel 2. Stufe	Piston-rod 2nd stage	Bielle 2e étage	0.180		
			44	65094-070	Kühlluftführung	Cooling air flange	Conduite d'air de refroid.	0.250		
			45	012094-050	Kolbenbüchse kpl. mit Freiflugkolben	Piston and sleeve assy	Douille et piston cpl.	0.400		

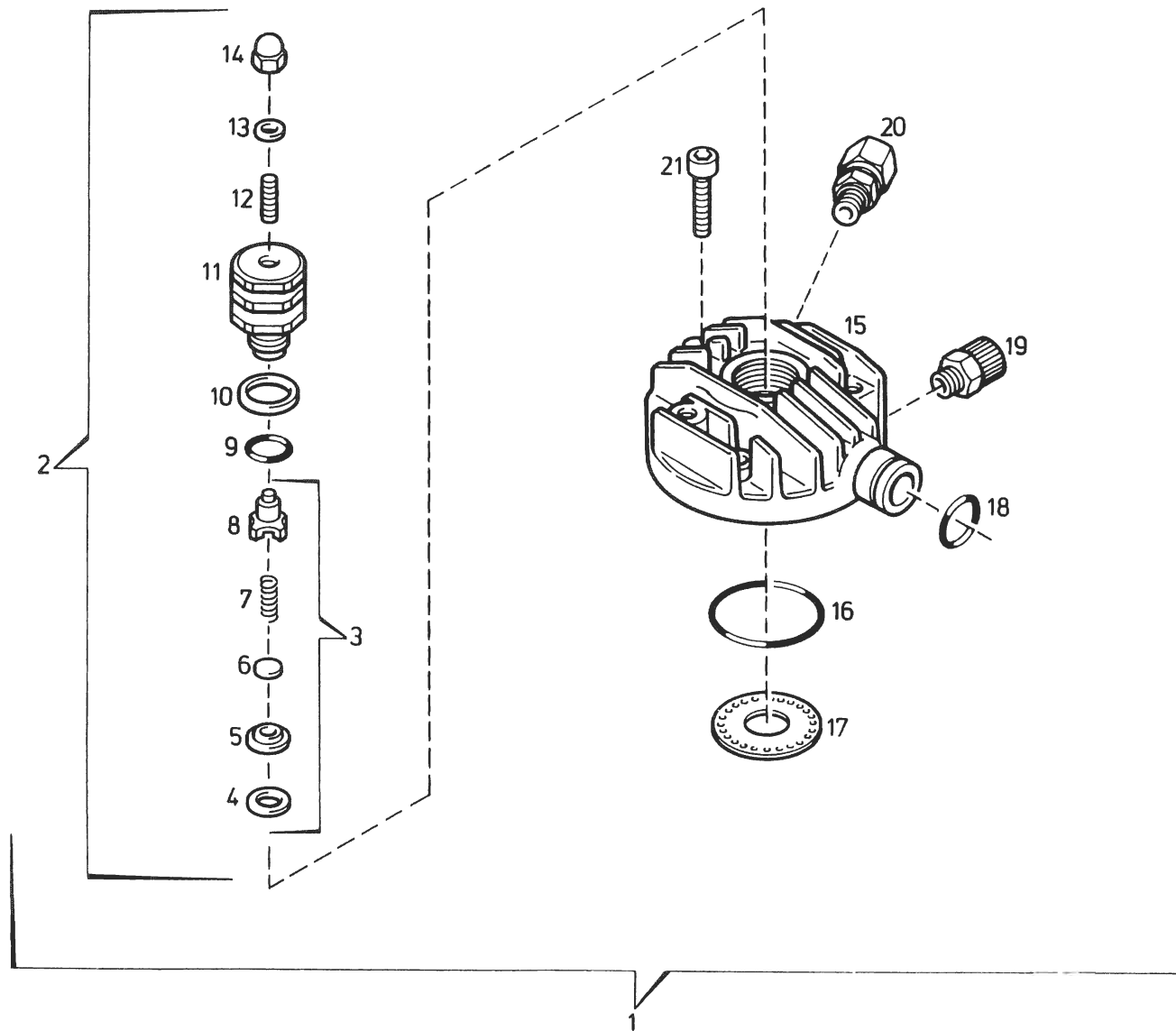




Ersatzteilsätze
Spare parts sets
Kits de pièces dét.

Bildtafel TC-1 Kurbelgehäuse mit Zubehör, Triebwerk, Kolben und Zylinder
Figure TC-1 Crankcase with accessories, driving gear, pistons and cylinders
Planche TC-1 Carter avec équipements, embiellage, pistons et cylindres

Klasse Class Classe			Pos.	Bestell-Nr. Part No. No. de cde.	Benennung	Designation	Dénomination	Gewicht Weight Poids (kg)	Abmessungen Dimensions Dimensions
0	2	5							
1	1		46	N 2320	O-Ring	O-ring	Joint torique	0.002	∅ 21,95 x 1,78
			47	56189-060	Zylinder-Oberteil	Cylinder, upper	Cylindre, partie supérieure	0.550	
			48	1866-090	Dichtung	Gasket	Joint	0.001	
			49	N 823	Führungskolben	Guide piston	Piston guide	0.100	∅ 45
			50	1509-040	Pleuel 3. Stufe	Piston-rod 3rd stage	Bielle 3e étage	0.190	
			51		Kolbenbolzen	Piston pin	Boulon de piston		
			52		Sicherungsring	Snap ring	Anneau d'arrêt		
			53	N 3736*	Schlauch	Hose	Tuyau	0.165	Lw 6 x 1 x 200 lg.
			54	N 3207	Dämpferfilter	Demister body	Désaérateur	0.170	
			55	N 3712	O-Ring	O-ring	Joint torique	0.005	∅ 63,22 x 1,78
			56	N 293	Dichtring	Gasket	Joint	0.002	C 21x28x2 DIN 7603
			57	014892-635	Kurbelgehäuse-Entlüfter	Demister assy	Désaérateur cpl.	0.172	A 21x28
			58	014030-010	Triebwerk kpl.	Driving gear cpl.	Embiellage cpl.	2.400	
			59	N 4064	O-Ring	O-ring	Joint torique	0.005	∅ 50 x 2
			60	56141-060	Zylinder-Unterteil	Cylinder, lower	Cylindre partie inférieure	0.800	
			61	N 4065	Stiftschraube	Stud	Goujon	0.060	M 8x70 DIN 835
			62	N 3860	O-Ring	O-ring	Joint torique	0.005	∅ 25,12 x 1,78
					* Länge bei Bestellung angeben	* Indicate length on order	* Indiquez longueur sur commande		

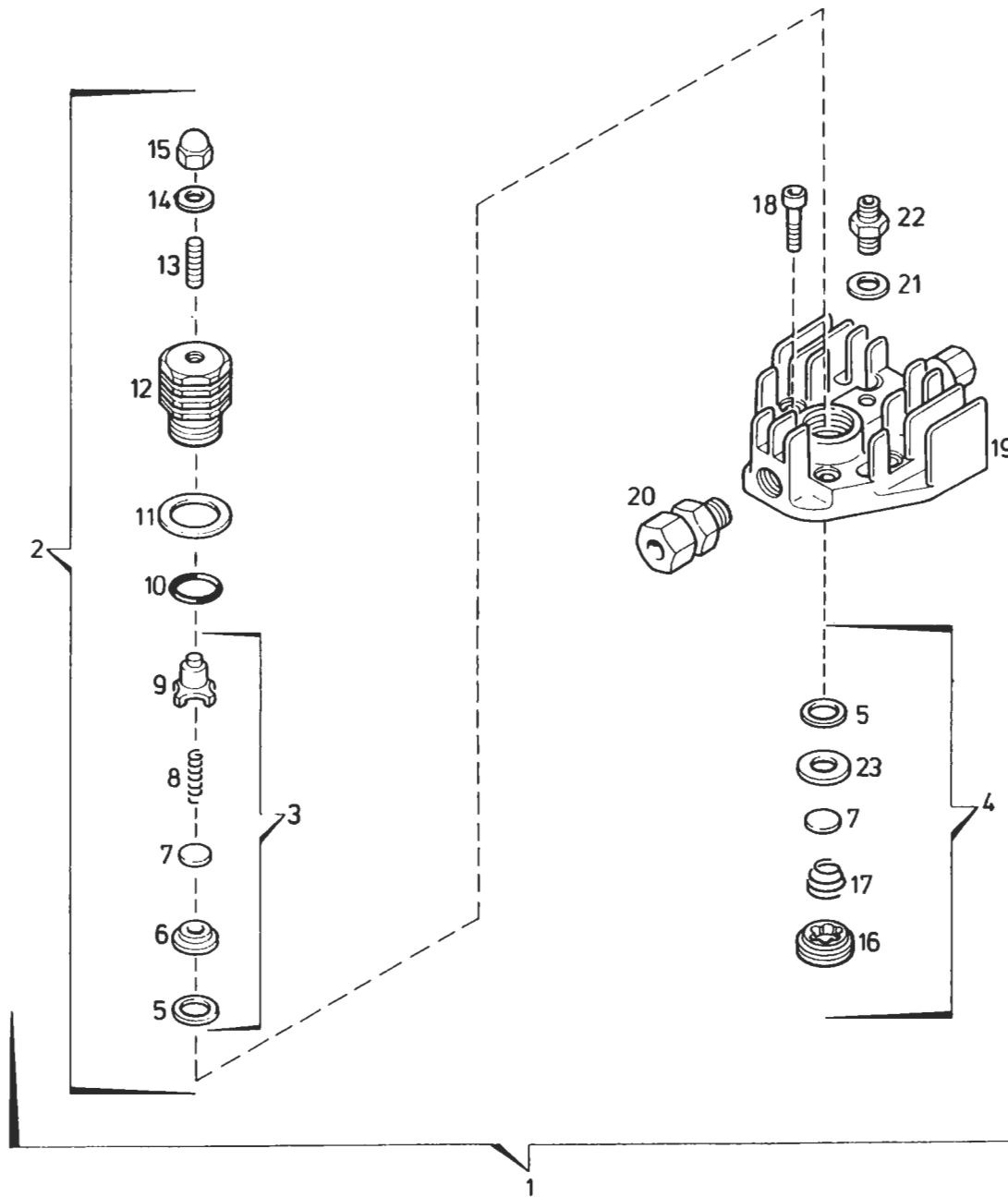




Ersatzteilsätze
Spare parts sets
Kits de pièces dét.

Bildtafel TC-2 Ventilkopf 1. Stufe
Figure TC-2 Valve head 1st stage
Planche TC-2 Culasse de 1er étage

Klasse Class Classe			Pos.	Bestell-Nr. Part No. No. de cde.	Benennung	Designation	Dénomination	Gewicht Weight Poids (kg)	Abmessungen Dimensions Dimensions
0	2	5							
			1	014906-070	Ventilkopf 1. Stufe kpl.	Valve head assy 1st stage	Culasse de 1er étage cpl.		..
		1	2	014583-080	Druckventil kpl.	Discharge valve assy	Clapet de refoulement cpl.	0.185	
	1	2	3	012840-080	Druckventileinsatz kpl.	Discharge valve insert assy	Garniture clapet de refoulement cpl.	0.028	
1			4		Dichtung	Gasket	Joint	0.001	
			5		Ventilsitz	Valve seat	Siège de soupape	0.006	
			6		Ventilplatte	Valve plate	Plaque de soupape	0.002	
			7		Druckfeder	Spring	Ressort de pression	0.001	
			8		Druckventileinsatz	Discharge valve insert	Garniture clapet de refoulement	0.018	
1	1	2	9	N 3521	O-Ring	O-ring	Joint torique	0.005	∅ 21,82x3,53
			10	14332-080	Tellerfeder	Spring plate	Ressort à disque	0.003	
			11	14124-080	Verschraubung	Plug	Bouchon	0.127	
			12	N 3520	Gewindestift	Stud	Goupille fileté	0.010	AM 8x25 DIN 913
		2	13	N 380	Dichtring	Gasket	Joint	0.001	C 8x14x1,5 DIN 7603
			14	N 84	Hutmutter	Acorn nut	Ecrou à chapeau	0.010	M 8 DIN 1587
			15	14907-070	Ventilkopf	Valve head	Culasse	0.878	
			16	N 2169	O-Ring	O-ring	Joint torique	0.005	∅ 75,92 x 1,78
			17	9884-080	Saugventilplatte	Intake valve plate	Plaque clapet d'aspiration	0.015	
1	1	2	18	N 1539	O-Ring	O-ring	Joint torique	0.005	∅ 30,3 x 2,4
			19	N 3737	Kunststoffverschraubung	Plastic plug	Bouchon plastique	0.010	EG 8 x 1, R 1/4"
			20	N 7838	Gerade Rohrverschraubung	Male connector	Raccord droit mâle	0.040	GE 12-LLR, R 1/4"
			21	N 503	Innensechskantschraube	Allen screw	Vis six pans creux	0.023	M 8x35 DIN 912

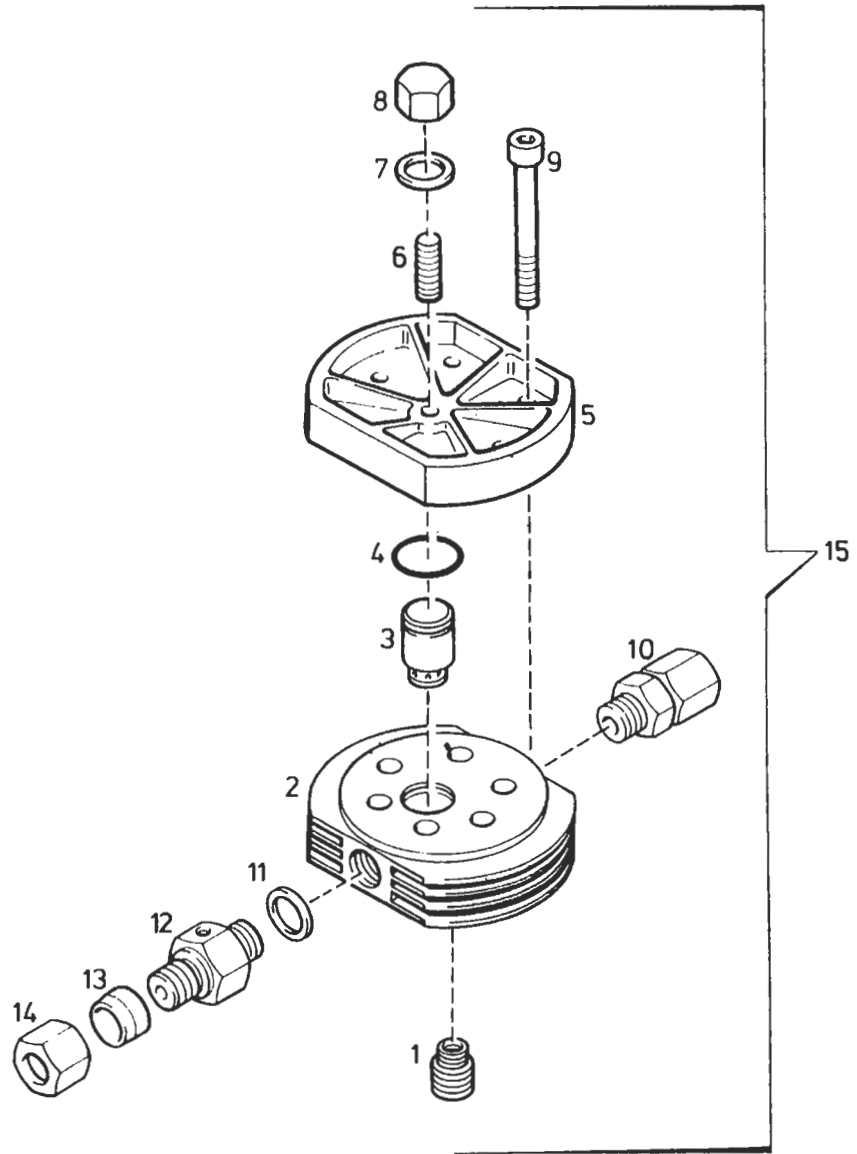




Ersatzteilsatz
Spare parts set
Kits de piéces dét.

Bildtafel TC-3 Ventilkopf 2. Stufe
Figure TC-3 Valve head 2nd stage
Planche TC-3 Culasse de 2e étage

Klasse Class Classe			Pos	Bestell-Nr Part No No de cde.	Benennung	Designation	Dénomination	Gewicht Weight Poids (kg)	Abmessungen Dimensions Dimensions
0	2	5							
			1	014696-070	Ventilkopf 2. Stufe kpl.	Valve head assy 2nd stage	Culasse cpl. de 2e étage	0.775	
			2	014582-080	Druckventil kpl.	Discharge valve assy	Clapet de refoulement cpl.	0.185	
	1		3	012835-080	Druckventileinsatz kpl.	Discharge valve insert cpl.	Garniture clapet de refoulement cpl.	0.028	
			1	012841-080	Saugventil kpl.	Intake valve assy	Clapet d'aspiration cpl.	0.035	
			5		Dichtung	Gasket	Joint	0.001	
			6		Ventilsitz	Valve seat	Siège de soupape	0.006	
			7		Ventilplatte	Valve plate	Plaque de soupape	0.002	
			8		Druckfeder	Spring	Ressort de pression	0.001	
			9		Druckventileinsatz	Discharge valve insert	Garnit., clapet de refoulement	0.018	
1	1		2	N 3521	O-Ring	O-ring	Joint torique	0.005	∅ 21,82 x 3,53
			11	14332-080	Tellerfeder	Spring plate	Ressort à disque	0.003	
			12	14124-080	Verschraubung	Plug	Bouchon	0.127	
			13	N 3520	Gewindestift	Stud	Goupille filetée	0.010	AM 8 x 25 DIN 913
1	1		2	N 380	Dichtring	Gasket	Joint	0.001	C 8x14x1,5 DIN 7603
			15	N 84	Hutmutter	Acorn nut	Ecrou à chapeau	0.010	M 8 DIN 1587
1	1		3		Saugventilverschraubung	Inlet valve cover	Bouchon clapet d'aspiration	0.026	
1			17		Druckfeder	Inlet valve spring	Ressort de pression	0.001	
			18	N 503	Innensechskantschraube	Allen screw	Vis six pans creux	0.023	M 8x35 DIN 912
			19	14123-070	Ventilkopf, 2. Stufe	Valve head, 2nd stage	Culasse de 2e étage	0.500	
			20	N 7838	Gerade Rohrverschraubung	Male connector	Raccord droit mâle	0.040	GE 12-LLR, R 1/4"
			21	N 1316	Dichtring	Gasket	Joint	0.005	A 13 x 20 DIN 7603
			22	N 3504	Gerade Rohrverschraubung	Male connector	Raccord droit mâle	0.030	GE 6-SR, zyl.
			23		Ventilsitz	Valve seat	Siège de soupape	0.006	

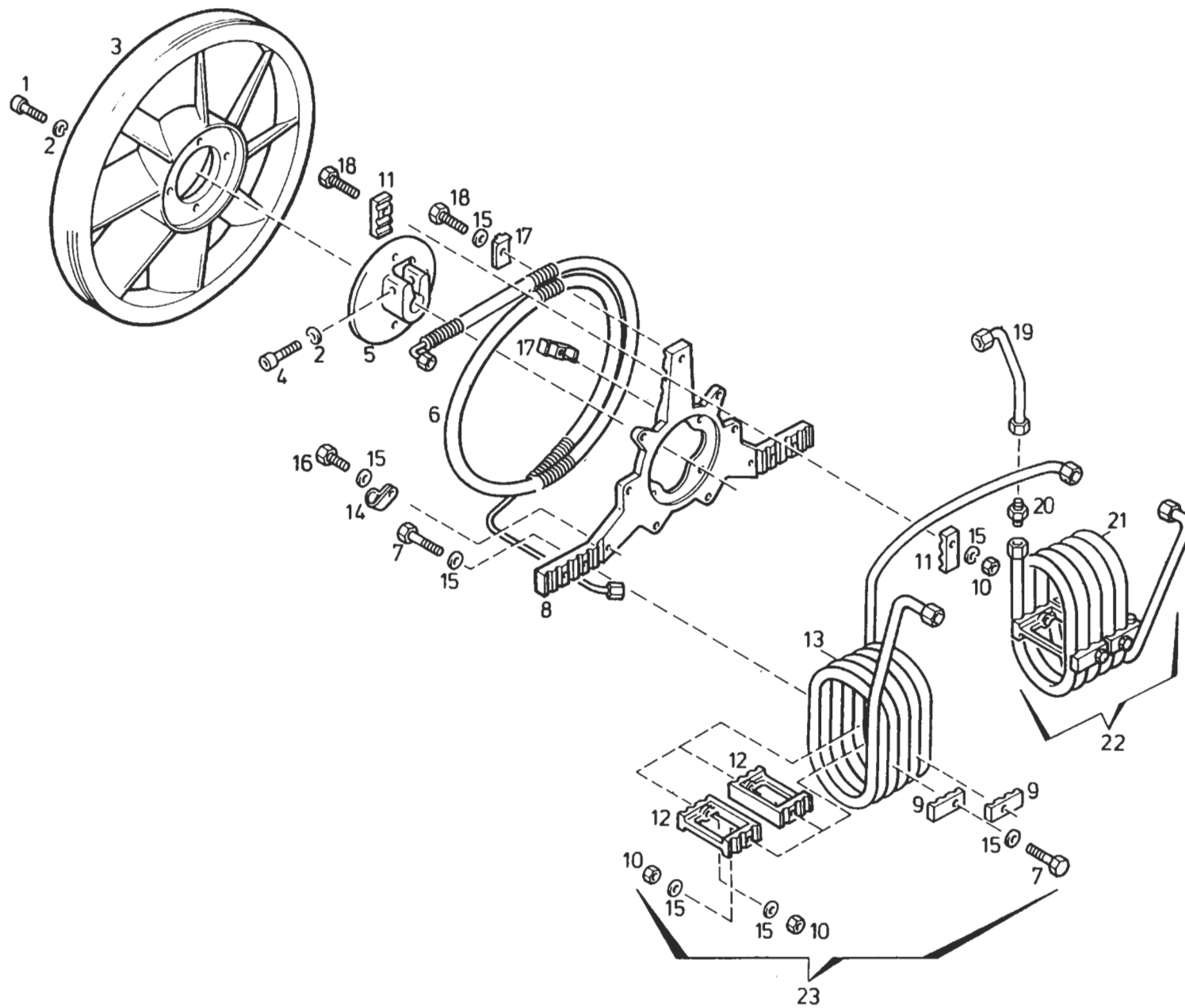




Ersatzteilsätze
Spare parts sets
Kits de pièces det.

Bildtafel TC-4 Ventilkopf 3. Stufe
Figure TC-4 Valve head 3rd stage
Planche TC-4 Culasse de 3e étage

Klasse Class Classe			Pos.	Bestell-Nr. Part No. No. de cde.	Benennung	Designation	Dénomination	Gewicht Weight Poids (kg)	Abmessungen Dimensions Dimensions
0	2	5							
1	1	3	1	07790-080	Saugventil kpl.	Intake valve assy	Clapet d'aspiration cpl.	0.007	
			2	14117-070	Ventilkopf	Valve head	Culasse	0.300	
		1	3	014121-080	Druckventil kpl.	Discharge valve assy	Clapet de refoulement cpl.	0.020	
		1	3	N 2789	O-Ring	O-ring	Joint torique	0.005	∅ 15,6 x 1,70
			5	14118-070	Ventilkopfdeckel	Valve head cover	Couvercle de culasse	0.207	
			6	N 3624	Gewindestift	Stud	Goupille filetée	0.010	AM 8x1x25 DIN 913
			7	N 3625	Dichtung	Gasket	Joint	0.001	A 8x14x1,5 DIN 7603
			8	N 3623	Hutmutter	Acorn nut	Ecrou chapeau	0.010	M 8x1 DIN 917
			9	N 1282	Innensechskantschraube	Allen screw	Vis six pans creux	0.045	M 8x75 DIN 912
			10	N 7858	Gerade Rohrverschraubung	Male connector	Raccord droit mâle	0.040	GE 12 LLR, R 1/4"
			11	N 1316	Dichtring	Gasket	Joint	0.001	A 13x20 DIN 7603
			12	57788-635	Zwischenstück	Adapter	Connexion	0.070	
			13	N 3609	Schneidring	Compression ring	Anneau de matrice	0.005	d 8-5
			14	N 3608	Überwurfmutter	Nut	Ecrou-raccord	0.020	in 8-5
			15	057058-070	Ventilkopf 3. Stufe kpl.	Valve head assy. 3rd stage	Culasse cpl. de 3e étage	0.645	



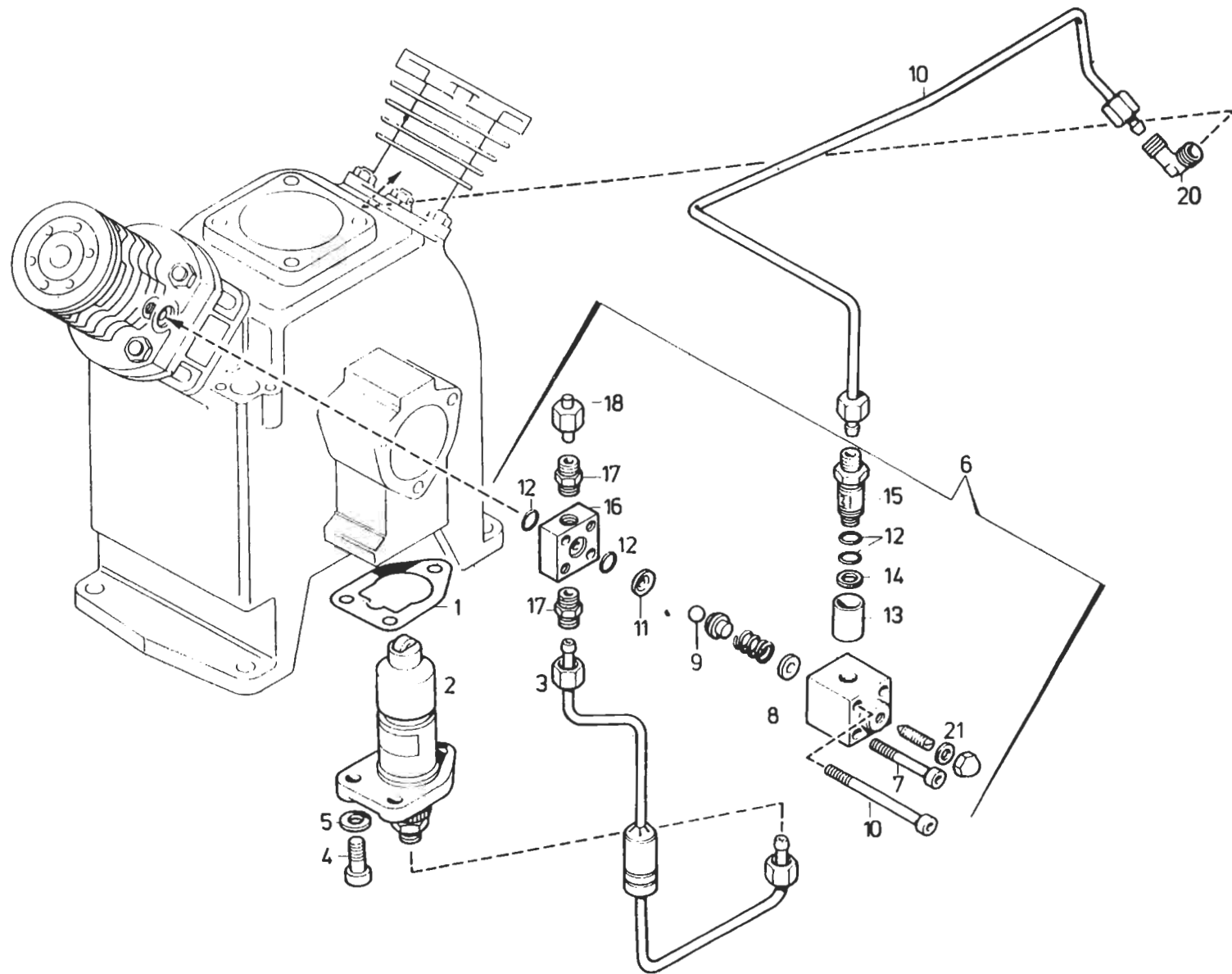


Ersatz-
Sparsatz
Kits de pièces

de la
nouveau
Planche

1022 Kühler und Ventilator
1023 Ventilator und fan
1024 Refroidisseur et ventilateur

Klasse Class Classe			Pos.	Bestell Nr. Part No No de cde	Benennung	Designation	Dénomination	Gewicht Weight Poids (kg)	Abmessungen Dimensions Dimensions	
0	2	5								
			1	N 171	Innensechskantschraube	Allen screw	Vis six pans creux	0.020	M 8x20	DIN 912
			2	N 108	Federring	Lock washer	Rondelle élastique	0.005	A 8	DIN 127
			3	14569-110	Ventilatorrad	Fan	Rotor	4.137	Ø 450	
			4	N 1437	Innensechskantschraube	Allen screw	Vis six pans creux	0.030	M 8x45	DIN 912
			5	13666-110	Ventilatorradnabe	Fan hub	Moyeu	1.010		
			6	58310-500	Nachkühler	Aftercooler	Refroidisseur final	0.875		
			7	N 3498	Sechskantschraube	Hex. screw	Vis six pans	0.020	M 6x45	DIN 933
			8	14998-860	Kühlrohrhalterung	Bracket for cooler	Fixation de refroidisseur	0.695		
			9	13662-500	Kühlrohrfixierstück	Fixing for cooler	Fixation de refroidisseur	0.020		
			10	N 1042	Sechskantmutter selbsts.	Hex. nut self-locking	Ecrou auto-freinant	0.005	NM 6	DIN 980
			11	14564-500	Kühlrohrfixierstück	Fixing for cooler	Fixation de refroidisseur	0.020		
			12	13663-500	Zwischenstück	Intermediate piece	Pièce intermédiaire	0.065		
			13		Kühlrohrspirale 2. Stufe	Cooler 2nd stage	Refroidisseur 2e étage	0.550		
			14	14370-500	Rohrschelle	Pipe clamp	Collier de tuyaux	0.017		
			15	N 102	Scheibe	Washer	Rondelle	0.005	Ø 6.4	DIN 125
			16	N 101	Sechskantschraube	Hex. screw	Vis six pans	0.010	M 6x20	DIN 933
			17	14139-500	Klemmstück	Clamp	Pièce de serrage	0.017		
			18	N 3531	Sechskantschraube	Hex. screw	Vis six pans	0.010	M 6x40	DIN 933
			19	14902-500	Verbindungsleitung	Connecting tube	Tube de connexion	0.053		
			20	N 3464	Gerade Rohrverschraubung	Male connector	Raccord droit mâle	0.042	G 12-LL	
			21		Kühlrohrspirale 1. Stufe	Cooler 1st stage	Refroidisseur 1er étage	0.465		
			22	014624-500	Zwischenkühler 1. Stufe	Intercooler 1st stage	Refroidisseur intermédiaire 1er étage	0.535		
			23	058991-500	Zwischenkühler 2. Stufe	Intercooler 2nd stage	Refroidisseur intermédiaire 2e étage	0.720		

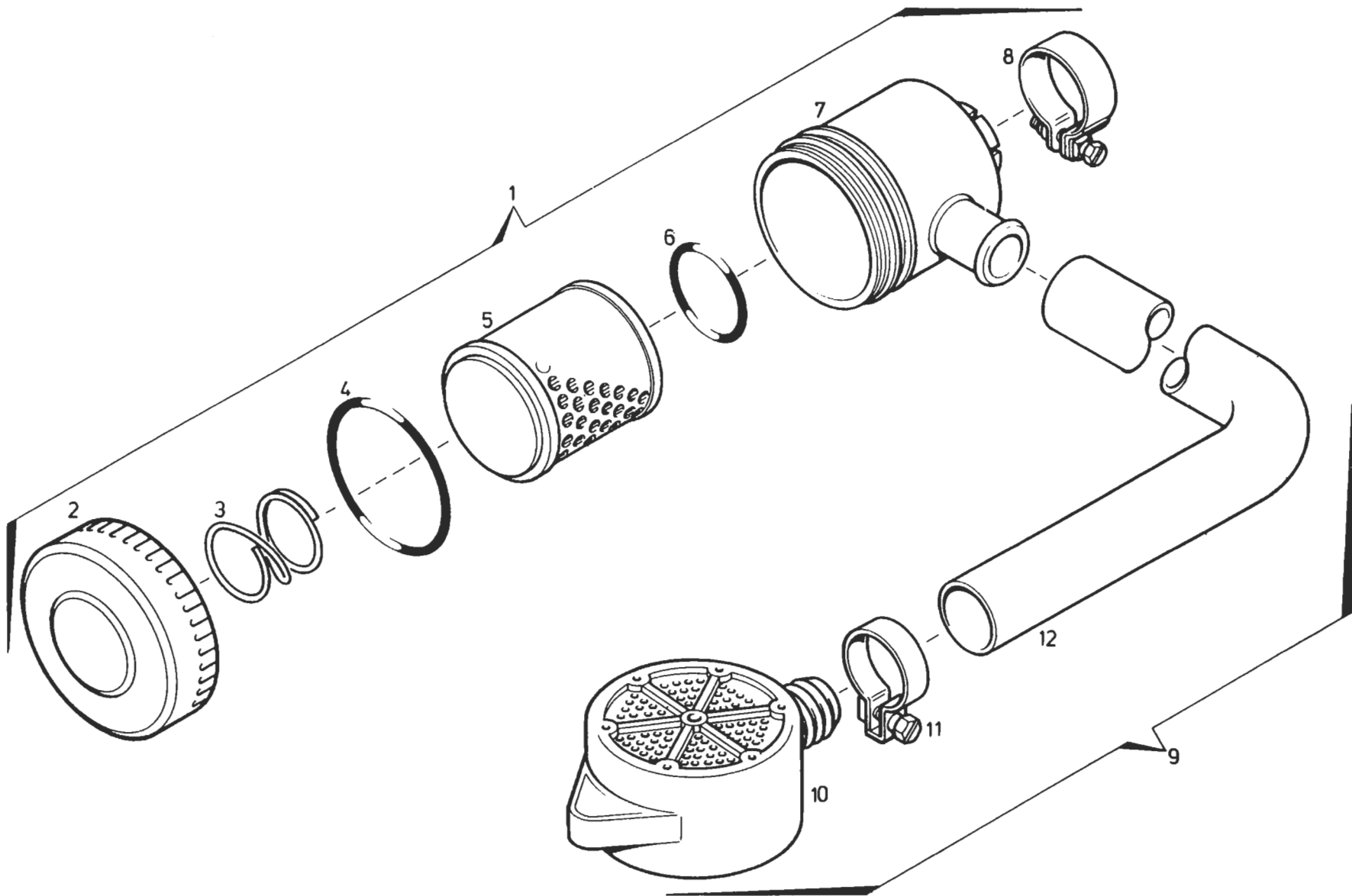




Ersatzteilsätze
Spare parts sets
Kits de pièces dét.

Bildtafel TC-6 Druckölschmierung
Figure TC-6 Lubrication
Planche TC-6 Lubrification

Klasse Class Classe			Pos.	Bestell-Nr. Part No. No. de cde.	Benennung	Designation	Dénomination	Gewicht Weight Poids (kg)	Abmessungen Dimensions Dimensions					
0	2	5												
1			1	2010-90	Dichtung	Gasket	Joint	0.001	..					
			1	2	N 83	Ölpumpe	Oil pump	Pompe à huile	0.810					
			1	3	57150-650	Druckölleitung	Supply tube	Tube d'huile sous pression	0.105					
				4	N 61	Innensechskantschraube	Allen screw	Vis six pans creux	0.015	M 8x25	DIN 912			
				5	N 58	Scheibe	Washer	Rondelle	0.005	Ø 8.4	DIN 125			
				1	6	058138-341	Öldruckregulierventil	Oil pressure regulating valve	Soupape régulatrice de pression d'huile	0.280				
				7	N 781	Innensechskantschraube	Allen screw	Vis six pans creux	0.015	M 6x60	DIN 912			
				8	58102-341	Öldruckregulierventilgehäuse	Housing for oil pressure regulating valve	Corps de soupape régulatrice de pression d'huile	0.120					
				1	2	9	N 2768	Kugel	Ball	0.005	Ø 8			
						10	N 3407	Innensechskantschraube	Allen screw	0.020	M 6x80	DIN 912		
				1	2	11	58119-341	Kugelventilsitzplatte	Seat of ball valve	0.010				
			4	2	2	12	N 7091	O-Ring	O-ring	0.001	Ø 9,25x1,78			
			1			1	13	56302-635	Ölschauglas	Oil gauge glass	0.003			
							14	N 4051	Dichtring	Gasket	Joint	0.005	A 10x15	DIN 7603
							15	56301-635	Ölkontrollverschraubung	Oil level check union	Boulonnage de contrôle d'huile	0.010		
							16	57132-341	Öldruckregulierventilflansch	Flange for oil pressure regulating valve	Collet de soupape régulatrice de pression d'huile	0.048		
							17	N 4140	Gerade Rohrverschraubung	Male connector	Raccord droit mâle	0.013	GE 6-LLR ed	
							18	N 4530	Verschlußstopfen	Plug	Bouchon	0.015		
							19	57151-650	Ölrücklaufleitung	Oil return tube	Tube de retour d'huile			
							20	N 1057	Winkel-Rohrverschraubung	Male elbow	Raccord mâle coudé	0.055	WE 6-LR	
							21	N 380	Dichtring	Gasket	Joint	0.001	8x14x1,5	

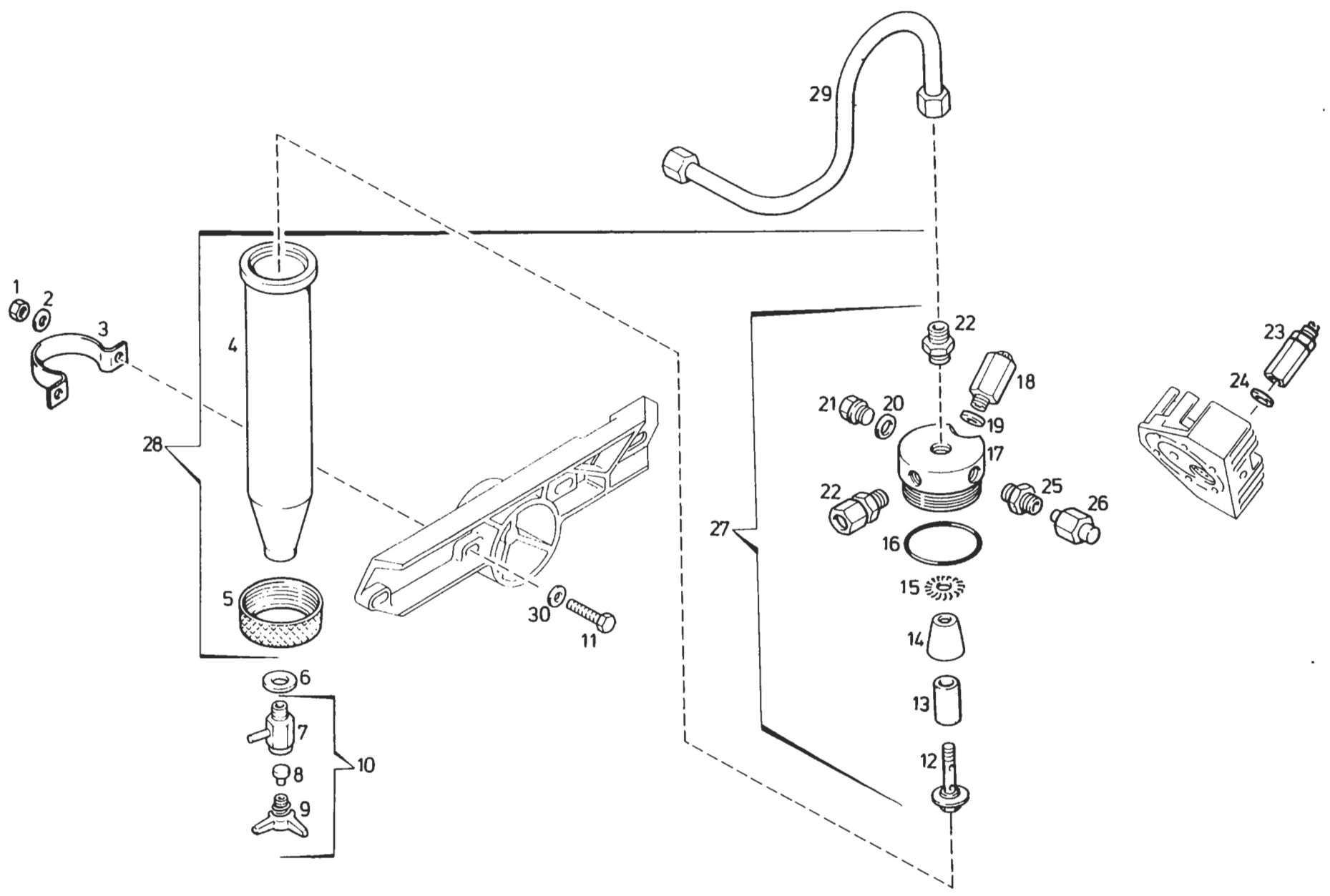




Ersatzteilsätze
Spare parts sets
Kits de pièces dét.

Bildtafel TC-7 Ansaugfilter mit Ansaugschlauch
Figure TC-7 Intake filter with intake hose
Planche TC-7 Filtre d'aspiration avec tuyau d'aspiration

Klasse Class Classe			Pos.	Bestell-Nr Part No. No. de cde.	Benennung	Designation	Dénomination	Gewicht Weight Poids (kg)	Abmessungen Dimensions Dimensions
0	2	5							
	1	4	1	013758-400	Ansaugfilter	Intake filter assy	Filtre d'aspiration	0.340	..
			2	12771-400	Ansaugfilterdeckel	Intake filter cover	Couvercle du filtre d'aspir.	0.080	
			3	10528-640	Druckfeder	Spring	Ressort de pression	0.008	
1	1	2	4	N 4451	O-Ring	O-ring	Joint torique	0.010	Ø 75 x 3
			5	N 70	Filtereinsatz	Filter element	Élément filtrant	0.070	
1	1	2	6	13757-090	O-Ring	O-ring	Joint torique	0.005	Ø 35 x 5
			7	12770-400	Ansaugfiltergehäuse	Intake filter housing	Boîtier du filtre d'aspir.	0.150	
			8	N 3374	Rohrschelle	Clamp	Collier de tuyaux	0.020	
			9	014539-400	Ansaugschlauch kpl. mit Filter	Intake hose cpl. with filter	Tuyau d'aspiration avec filtre	0.800	
			10	057691-400	Vorfilter	Pre-filter	Premier filtre	0.115	
			11	N 2011	Schlauchklemme	Hose clamp	Collier pour tuyaux	0.005	Nr. 38, Ø 28-30
			12	N 1005	Ansaugschlauch	Intake hose	Tuyau d'aspiration	0.680	

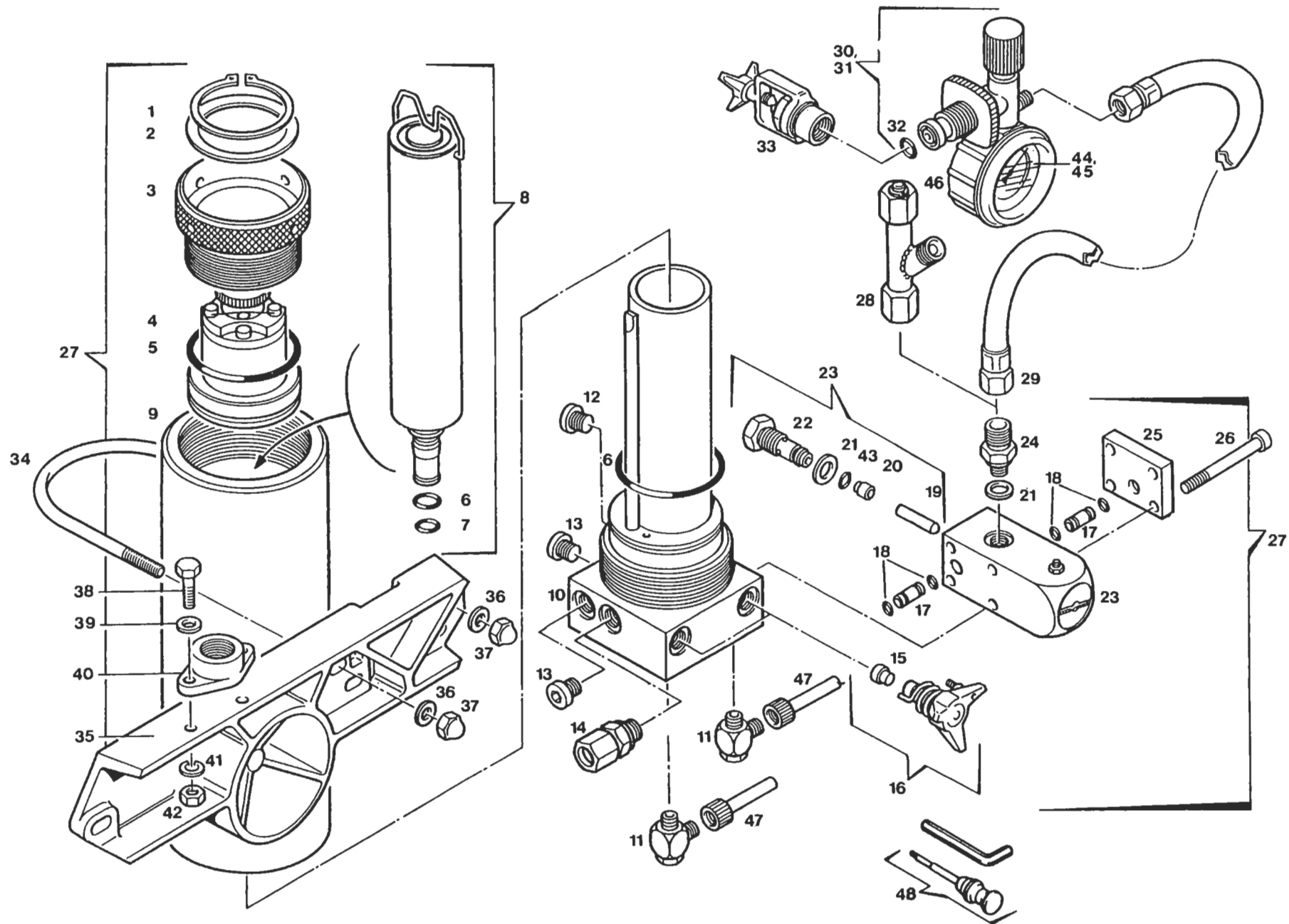




Ersatzteilsätze
Spare parts sets
Kits de pieces dét.

Bildtafel TC-8 Zwischenfilter
Figure TC-8 Interfilter
Planche TC-8 Filtre intermédiaire

Klasse Class Classe			Pos.	Bestell-Nr. Part No. No. de cde.	Benennung	Designation	Dénomination	Gewicht Weight Poids (kg)	Abmessungen Dimensions Dimensions	
0	2	5								
			1	N 57	Sechskantmutter	Hex. nut	Ecrou hex.	0.008	M 8	DIN 934
			2	N 2862	Scheibe	Washer	Rondelle	0.007	Ø 8,4	DIN 7349
			3	14368-655	Rohrschelle	Clamp	Collier de tuyaux	0.125		
			4	14150-430	Filtergehäuse	Filter housing	Corps de filtre	0.300		
			5	13937-430	Überwurfmutter	Threaded collar	Ecrou-chapeau	0.130		
			6	N 1316	Dichtung	Gasket	Joint	0.005	A 13x20	DIN 7603
			7	2371-635	Ablabahnkörper	Drain tap housing	Corps de robinet de purge	0.055		
			8	13283-090	Dichtung	Gasket	Joint	0.001		
			9	055888-635	Knebelschraube m. Sicherungsf.	Tap screw with spring	Manette avec ressort	0.020		
			10	011430-635	Kondensatablaßhahn	Condensate drain tap assy	Robinet de purge cpl.	0.075		
			11	N 89	Sechskantschraube	Hex. screw	Vis six pans	0.020	M 8x30	DIN 933
			12	12786-430	Mittelschraube	Centre screw	Vis centrale	0.006		
	1		13	N 2726	Filtereinsatz	Filter element	Élément filtrant	0.015		
		2	14	12785-430	Pralltrichter	Baffle cone	Cône de dispersion	0.003		
			15	12784-430	Verteilerblech	Vortex plate	Diffuseur	0.001		
1			16	N 3556	O-Ring	O-ring	Joint torique	0.005	Ø 45 x 2	
		1	17	13930-430	Filterkopf	Filter head	Tête de filtre	0.185		
			18	011656-340	Sicherheitsventil, 2. Stufe	Safety valve, 2nd stage	Soupape de sûreté, 2e étage	0.050	50 bar	
	1		19	4479-090	Dichtung	Gasket	Joint	0.001		
			20	N 4051	Dichtung	Gasket	Joint	0.005	A 10x15	DIN 7603
			21	N 3459	Verschlußschraube	Plug	Bouchon	0.060	R 1/8"	DIN 910
			22	N 7838	Gerade Rohrverschraubung	Male connector	Raccord droit mâle	0.040	GE 12 LLR, R 1/4"	
			23	010670-340	Sicherheitsventil, 1. Stufe	Safety valve, 1st stage	Soupape de sûreté, 1er étage	0.065	8 bar	
	1		24	8264-090	Dichtung	Gasket	Joint	0.001		
			25	N 1051	Gerade Rohrverschraubung	Male connector	Raccord droit mâle	0.025	GE 6-LR	
			26	N 4530	Verschlußstopfen	Plug	Bouchon	0.015		
			27	014151-430	Filterkopf kpl.	Filter head assy	Tête de filtre cpl.	0.350		
			28	014427-430	Zwischenfilter kpl.	Interfilter assy	Filtre intermédiaire cpl.	0.820		
			29	58249-500	Verbindungsleitung	Connecting tube	Tube de connexion	0.072		
			30	N 58	Scheibe	Washer	Rondelle	0.005	Ø 8,4	DIN 125





Ersatzteilsätze
Spare parts sets
Kits de pieces det.

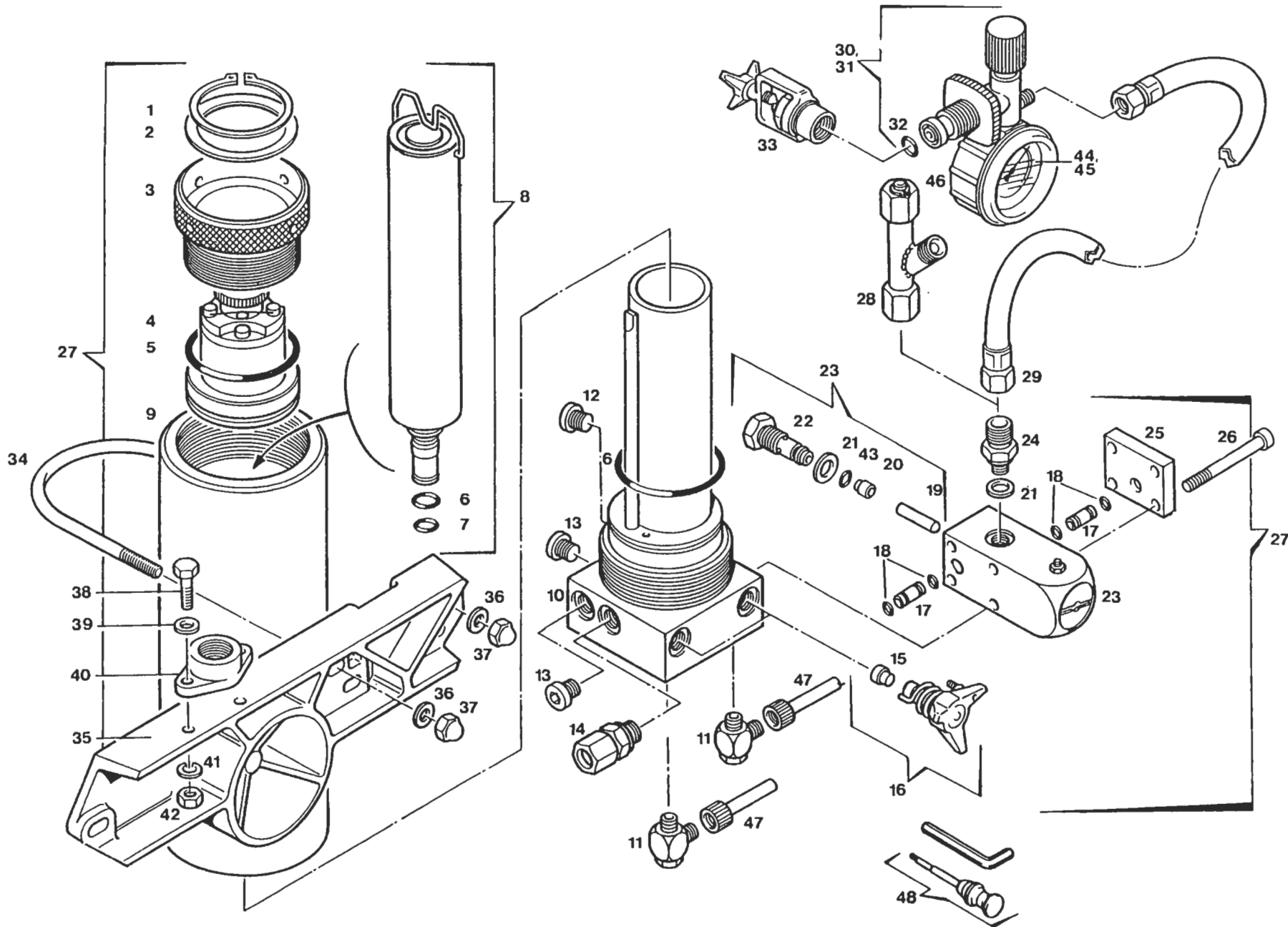
Bildtafel TC-9 Filtersystem P21 mit Fülleinrichtung
Figure TC-9 Filter system P21 with filling device
Planche TC-9 Système de filtrage P21 avec dispositif de remplissage

Klasse Class Classe			Pos.	Bestell-Nr. Part No. No. de cde.	Benennung	Designation	Dénomination	Gewicht Weight Poids (kg)	Abmessungen Dimensions Dimensions
0	2	5							
	1	1	1	N 15598	Sicherungsring	Snap ring	Anneau d'arrêt	0,005	55 x 2 DIN 471'
	1	1	2	63438-410	Gleitring	Slide ring	Anneau de glissement	0,010	
			3	61711-340	Verschraubung	Plug	Bouchon		
		1	4	061114-340	Sicherheitsventil*	Safety valve*	Soupape de sécurité*	0,500	100 - 350 bar
2	2	2	5	N 4586	O-Ring	O-ring	Joint torique	0,050	Ø 59,92 x 3,53
1			6	N 4566	O-Ring	O-ring	Joint torique	0,050	Ø 9,19 x 2,62
1			7	N 3824	O-Ring	O-ring	Joint torique	0,050	Ø 7,59 x 2,62
			8	057679-410	Triplexpatrone	Triplex cartridge	Cartouche triplex	0,300	
			9	57682-410	Filtergehäuse	Filter housing	Corps de filtre		
			10	065307-410	Filterboden kpl.	Filter bottom assy.	Fond de filtre cpl.		
1			11	N 16334	L-Schnellverschraubung	Male run T connector	Raccord en T renersé		
			12	N 16954	Verschlußschraube	Plug	Bouchon	0,015	vsti R 1/8" -ed
2			13	N 16394	Verschlußschraube	Plug	Bouchon	0,020	vsti R 1/4" -ed
			14	N 4687	Gerade Rohrverschraubung	Male connector	Raccord droit mâle		GE 8 PSR -ed
1	3	5	15	64498-635	Dichtung	Gasket	Joint	0,005	
		1	16	065500-635	Knebelschraube kpl.	Condensate drain tap assy.	Robinet de purge cpl.	0,090	
			17	57904-410	Verbindungsrohr	Connection pipe	Tuyau de connexion		
4	2	2	18	N 16591	O-Ring	O-ring	Joint torique	0,005	Ø 5 x 1,5
2			19	066112-341	Druckstift kpl.	Pressure pin assy.	Cheville de pression cpl.		
	1	2	20	57735-341	Ventilkolben	Valve piston	Clapet	0,040	
1	2	2	21	N 4602	USIT-Ring	USIT-ring	Joint	0,020	U 14-18.7-1.5
		1	22	57741-341	Druckhalteventilsitz	Pressure maintaining valve seat	Siège de la soupape de maintien de pression	0,025	
		1	23	058037-341	Druckhalteventil	Pressure maintaining valve	Soupape de maintien de press.	0,040	
			24	58036-635	Schlauchnippel	Hose connection	Raccord de flexible		
			25	57937-341	Abschlußdeckel	Cover	Couvercle		
			26	N 781	Innensechskantschraube	Allen screw	Vis six pans creux		M 6 x 60 DIN 912
			27	062211-410	Zentralfilter o. Patrone	Central filter assy w/o cartridge	Filtre central sans cartouche		
			28	014532-635	Verteiler	Distributor	Distributeur		
		1	29	N 2817	Füllschlauch	Filling hose	Tuyau de remplissage	0,600	NW 6x1 m lg.
		1	30	060483-635	Füllventil	Filling valve	Robinet de remplissage	0,740	200 bar
		1	31	060482-635	Füllventil	Filling valve	Robinet de remplissage	0,740	300 bar
1			32	N 638	O-Ring	O-ring	Joint torique	0,005	Ø 11 x 2,5
			33	08487-635	Internationaler Füllanschluß	International connection	Raccord international		200 bar
			34	58165-635	Befestigungsbügel	U-bolt	Etrier de fixation		
			35	58159-860	Filterhalterung	Filter mounting	Support de filtre		
			36	N 2862	Scheibe	Washer	Rondelle		Ø 8,4 DIN 7349
			37	N 84	Hutmutter	Acorn nut	Ecrou borgne		M 8 DIN 1587

* Einstelldruck bei Bestellung angeben
** je nach Betriebsdruck

* Indicate adjusted pressure when ordering
** acc. to operating pressure

* Indiquez la pression d'ajustage en commandant
** selon pression de service





Ersatzteilsätze
Spare parts sets
Kits de pièces det.

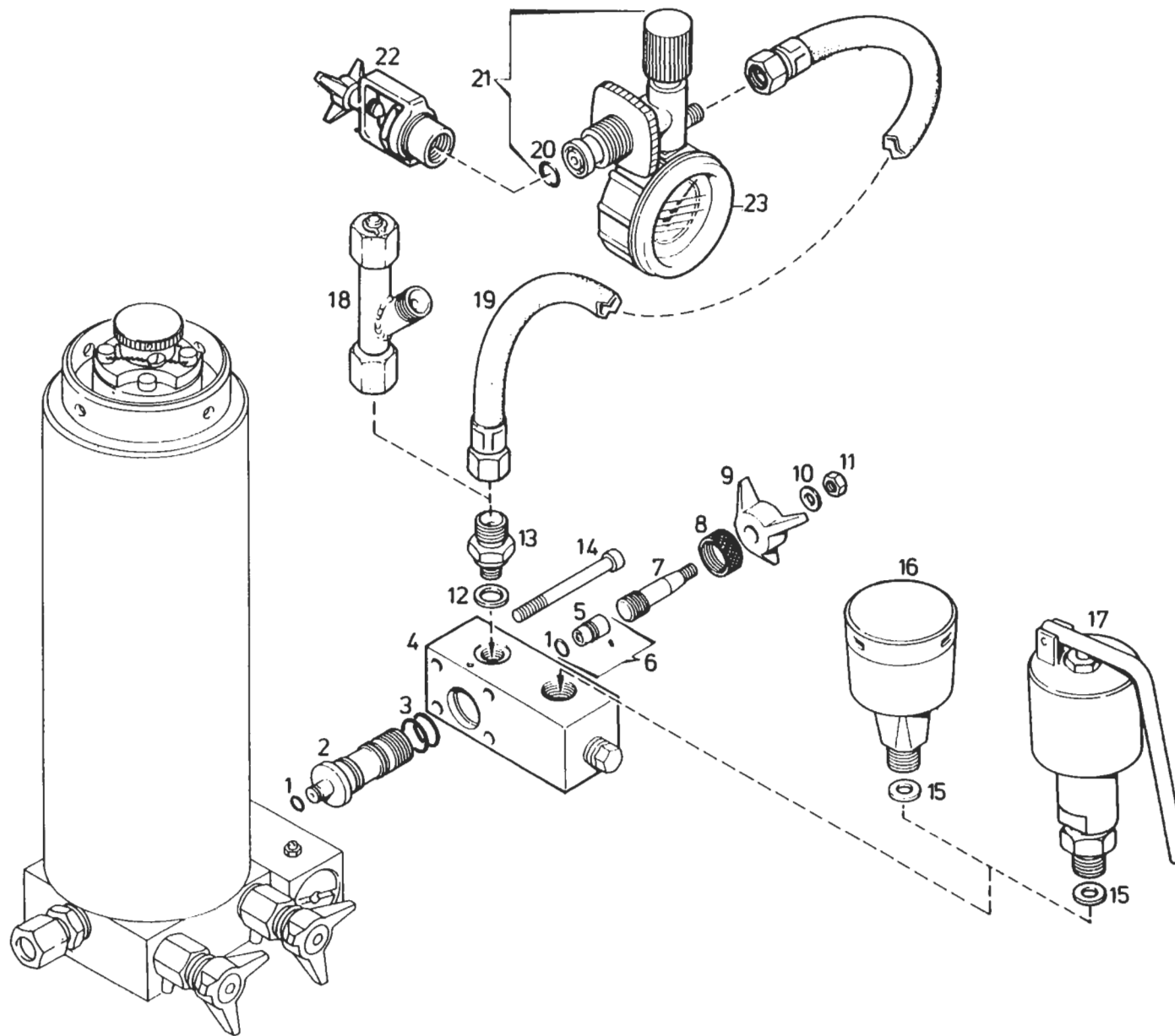
Bildtafel TC-9 Filtersystem P21 mit Füllleinrichtung
Figure TC-9 Filter system P21 with filling device
Planche TC-9 Système de filtrage P21 avec dispositif de remplissage

Klasse Class Classe			Pos.	Bestell-Nr. Part No. No. de cde.	Benennung	Designation	Dénomination	Gewicht Weight Poids (kg)	Abmessungen Dimensions Dimensions
0	2	5							
			38	N 2900	Sechskantschraube	Hex. screw		M 6 x 25	DIN 933 ..
			39	N 102	Scheibe	Washer		B 6,4	DIN 125
			40	12731-635	Füllventilbefestigung	Filling valve mounting			
			41	N 100	Federring	Lock washer		A 6	DIN 127
			42	N 287	Sechskantmutter	Hex. nut		M 6	DIN 934
			43	N 16554	O-Ring	O-ring		Ø 6x1,5	
1	1		44	N 1315	Manometer**	Pressure gauge**	0,200	200 bar	
1	1		45	N 4101	Manometer**	Pressure gauge**	0,200	300 bar	
1	1		46	N 2876	Schutzkappe	Protection cap			
			47	N 17073	Schlauch***	Hose***			
			48	067458-645	Werkzeugsatz f. Knebelschraube	Tool set for petcock handle			
1	4			060399-635	Reparatursatz f. Füllventil	Repair kit for filling valve	0,100		

* Einstelldruck bei Bestellung angeben
** je nach Betriebsdruck
*** Länge nach Bestellung

* Indicate adjusted pressure when ordering
** acc. to operating pressure
*** Length on order

* Indiquez la pression d'ajustage en commandant
** selon pression de service
*** Longueur selon commande





Ersatzteilsätze
Spare parts sets
Kits de pièces dét.

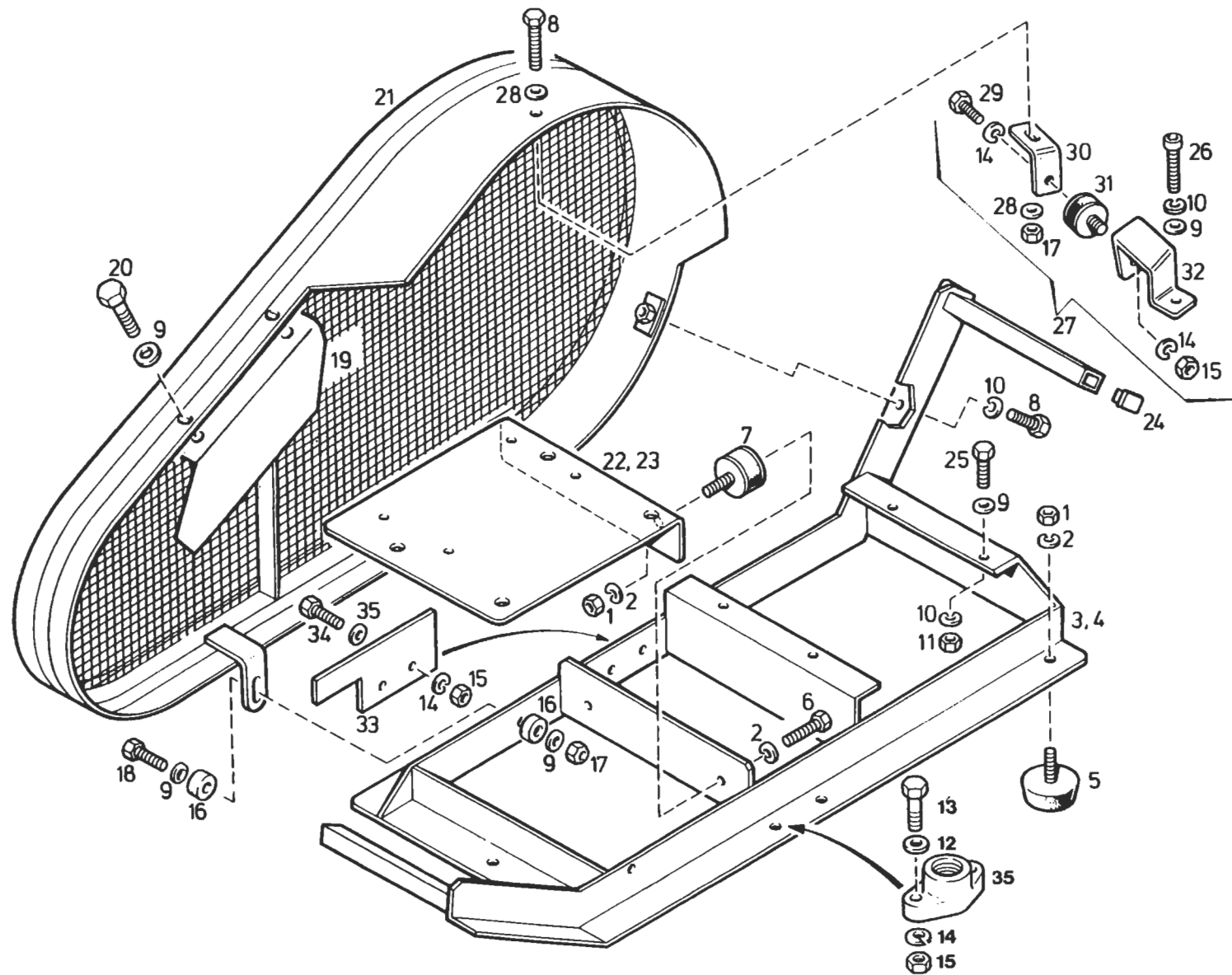
Bildtafel TC-10 Umschalteinrichtung PN 200/PN 300 für Filtersystem P21
Figure TC-10 Change over device 3200/4700 psi for filter system P21
Planche TC-10 Dispositif sélecteur PN 200/PN 300 pour système de filtrage P21

Klasse Class Classe			Pos.	Bestell-Nr. Part No. No. de cde.	Benennung	Designation	Dénomination	Gewicht Weight Poids (kg)	Abmessungen Dimensions Dimensions	
0	2	5								
1	1	2	1	N 16591	O-Ring	O-ring	Joint torique	0.054	Ø 5 x 1,5	
			2	58030-635	Spindelaufnahme	Spindle carrier	Porte broche	0.005	Ø 12,42 x 1,78	
2	2	4	3	N 3405	O-Ring	O-ring	Joint torique	0.254		
			4	57701-635	Umschaltleiste	Switch over block	Bloc sélecteur			
			5	58178-635	Spindelkolben	Spindle piston	Piston			
	1	2	6	058229-635	Spindelkolben kpl.	Spindle piston assy.	Piston cpl.	0.005		
		1	7	58223-635	Spindel	Spindle	Broche			
			8	58032-635	Sicherungsmutter	Lock nut	Contre écrou	0.010		
		1	9	58228-635	Knebelgriff	Tap screw	Manette	0.008		
			10	N 2949	Scheibe	Washer	Rondelle	0.001	B 5,3	DIN 125
			11	N 2488	Sechskantmutter, selbsts.	Hex. nut, self-locking	Ecrou hex., auto-freinant	0.002	NM 5	DIN 980
1	1	2	12	N 4602	USIT-Ring	Gasket	Joint	0.001	U 14-18,7-1,5	
			13	58036-635	Schlauchnippel	Hose connection	Raccord de flexible			
			14	N 3407	Innensechskantschraube	Allen screw	Vis six pans creux	0.040	M 6 x 80	DIN 912
1	1	2	15	4479-090	Dichtung	Gasket	Joint	0.001		
			16	*03063-340	Sicherheitsventil	Safety valve	Soupape de sécurité	0.310	200 bar	
			17	*013497-340	Sicherheitsventil	Safety valve	Soupape de sécurité	0.800	200 bar	
			18	014532-635	Verteiler	Distributor	Distributeur	0.240		
			19	N 2817	Füllschlauch	Filling hose	Tuyau de remplissage	0.600	NW 6 x 1 m lg.	
1	1	2	20	N 638	O-Ring	O-ring	Joint torique	0.005	Ø 11 x 2,5	
			21	060483-635	Füllventil	Filling valve	Soupape de remplissage	0.550	200 bar	
			22	08487-635	Internationaler Flaschenanschluß	International connection	Raccord international	0.225		
			23	N 1315	Manometer	Pressure gauge	Manomètre		200 bar	

* Einstelldruck bei Bestellung angeben

* Indicate adjusted pressure on order

* Indiquez pression d'ajustage sur commande

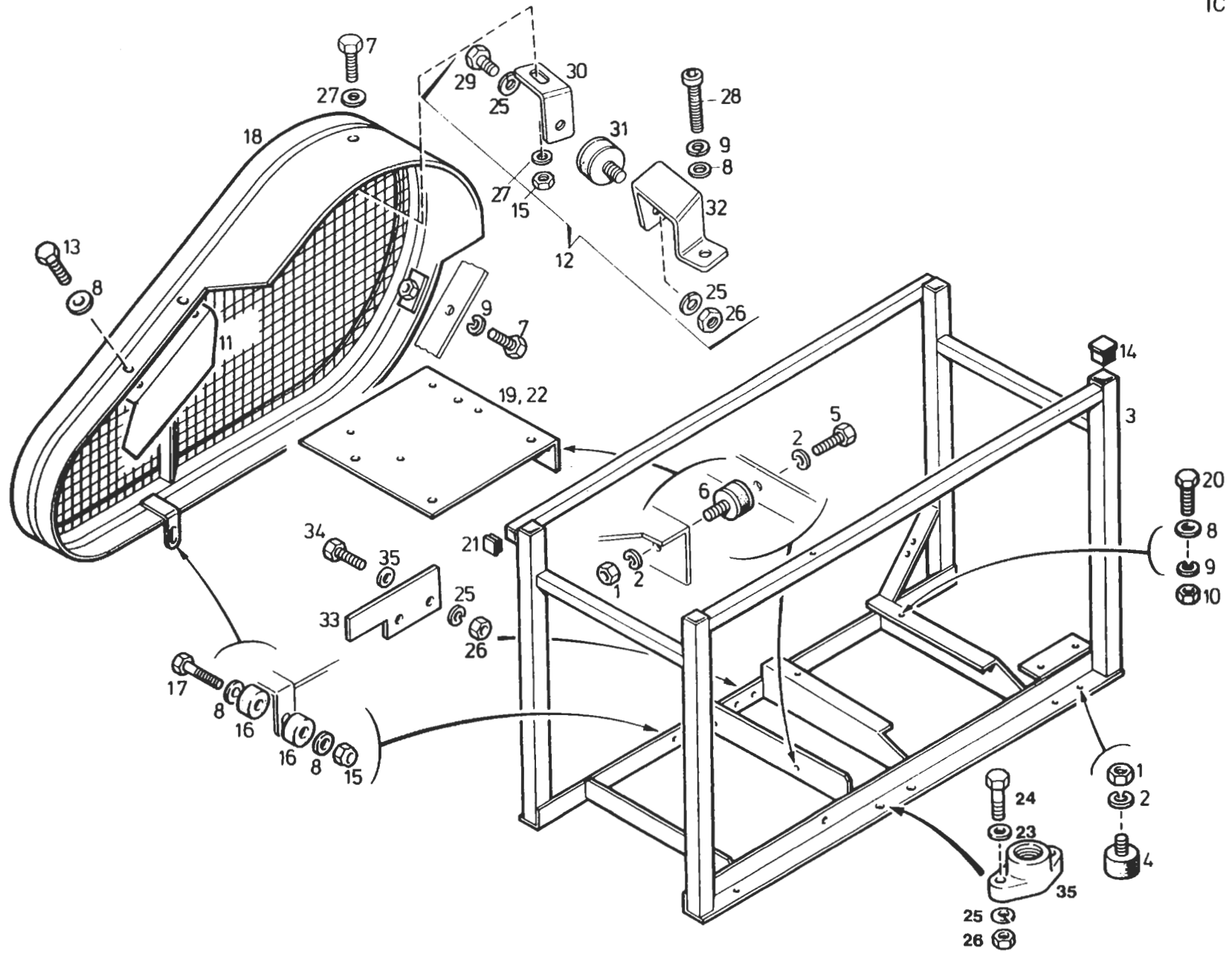




Ersatzteilsätze
Spare parts sets
Kits de pièces dét.

Bildtafel TC-11 Grundrahmen
Figure TC-11 Base frame
Planche TC-11 Cadre de base

Klasse Class Classe			Pos.	Bestell-Nr. Part No. No. de cde.	Benennung	Designation	Dénomination	Gewicht Weight Poids (kg)	Abmessungen Dimensions Dimensions	
0	2	5								
			1	N 177	Sechskantmutter	Hex. nut	Ecrou hex.	0.015	M 10	DIN 934
			2	N 176	Federring	Lock washer	Rondelle élastique	0.005	A 10	DIN 127
			3	14344-760	Rahmen	Frame	Cadre		C1, C1-H, C2B, C2B-H, C3E, C3E-H, C3W, C3W-H	
			4	14618-760	Rahmen	Frame	Cadre			
			5	N 1547	Schwingmetall	Vibration isolator	Amortisseur de vibration	0.085	Ø 50x15	
			6	N 570	Sechskantschraube	Hex. screw	Vis six pans	0.020	M 10x16	DIN 933
			7	N 1649	Schwingmetall	Vibration isolator	Amortisseur de vibration	0.125	Ø 50 x 20	
			8	N 198	Sechskantschraube	Hex. screw	Vis six pans	0.018	M 8x20	DIN 933
			9	N 58	Scheibe	Washer	Rondelle	0.005	Ø 8,4	DIN 125
			10	N 108	Federring	Lock washer	Rondelle élastique	0.005	A 8	DIN 127
			11	N 57	Sechskantmutter	Hex. nut	Ecrou hex.	0.008	M 8	DIN 934
			12	N 102	Scheibe	Washer	Rondelle	0.010	Ø 6,4	DIN 125
			13	N 2900	Sechskantschraube	Hex. screw	Vis six pans	0.005	M 6x25	DIN 933
			14	N 100	Federring	Lock washer	Rondelle élastique	0.001	A 6	DIN 127
			15	N 287	Sechskantmutter	Hex. nut	Ecrou hex.	0.005	M 6	DIN 934
			16	13489-864	Gummischeibe	Rubber washer	Rondelle caoutchouc			
			17	N 370	Sechskantmutter, selbsts.	Hex. nut, self-locking	Ecrou hex., auto-freinant	0.009	NM 8	DIN 980
			18	N 88	Sechskantschraube	Hex. screw	Vis six pans	0.016	M 8x25	DIN 933
			19	64911-620	Abdeckplatte	Cover plate	Tôle de recouvrement		C3E, C3E-H, C3W-H	
			20	N 542	Sechskantschraube	Hex. screw	Vis six pans	0.015	M 8x16	DIN 933
			21	14350-620	Riemenschutz	Belt guard	Protection de courroie	3.000		
			22	14349-615	Motorwippe	Pedestal	Moto-interrupteur à bascule	1.490	C1, C1-H, C2B, C2B-H	
			23	14351-615	Motorwippe	Pedestal	Moto-interrupteur à bascule		C3E, C3E-H, C3W, C3W-H	
			24	N 3526	Plastikkappe	Plastic cap	Capuchon plastique		20 x 20 x 2	
			25	N 89	Sechskantschraube	Hex. screw	Vis six pans	0.020	M 8x30	DIN 933
			26	N 171	Innensechskantschraube	Allen screw	Vis six pans creux	0.020	M 8x20	DIN 912
			27	059028-655	Riemenschutzlasche	Belt guard support	Support de prot. de courroie	0.056		
			28	N 2460	Scheibe	Washer	Rondelle	0.002	A 8,4	DIN 9021
			29	N 2139	Sechskantschraube	Hex. screw	Vis six pans		M 6x10	DIN 933
			30	61404-655	Winkel	Angle	Angle			
			31	N 3427	Schwingmetall	Vibration isolator	Amortisseur de vibration		Ø 25 x 15	
			32	61403-655	Befestigungslasche	Attachment bracket	Collier de fixation			
			33	64912-620	Abdeckplatte	Cover plate	Tôle de recouvrement		C3E, C3E-H,	
			34	N 53	Sechskantschraube	Hex. screw	Vis six pans	0.005	M 6x16	DIN 933
			35	12731-635	Füllventilbefestigung	Filling valve mounting	Fixation robinet de rempl.	0.025		

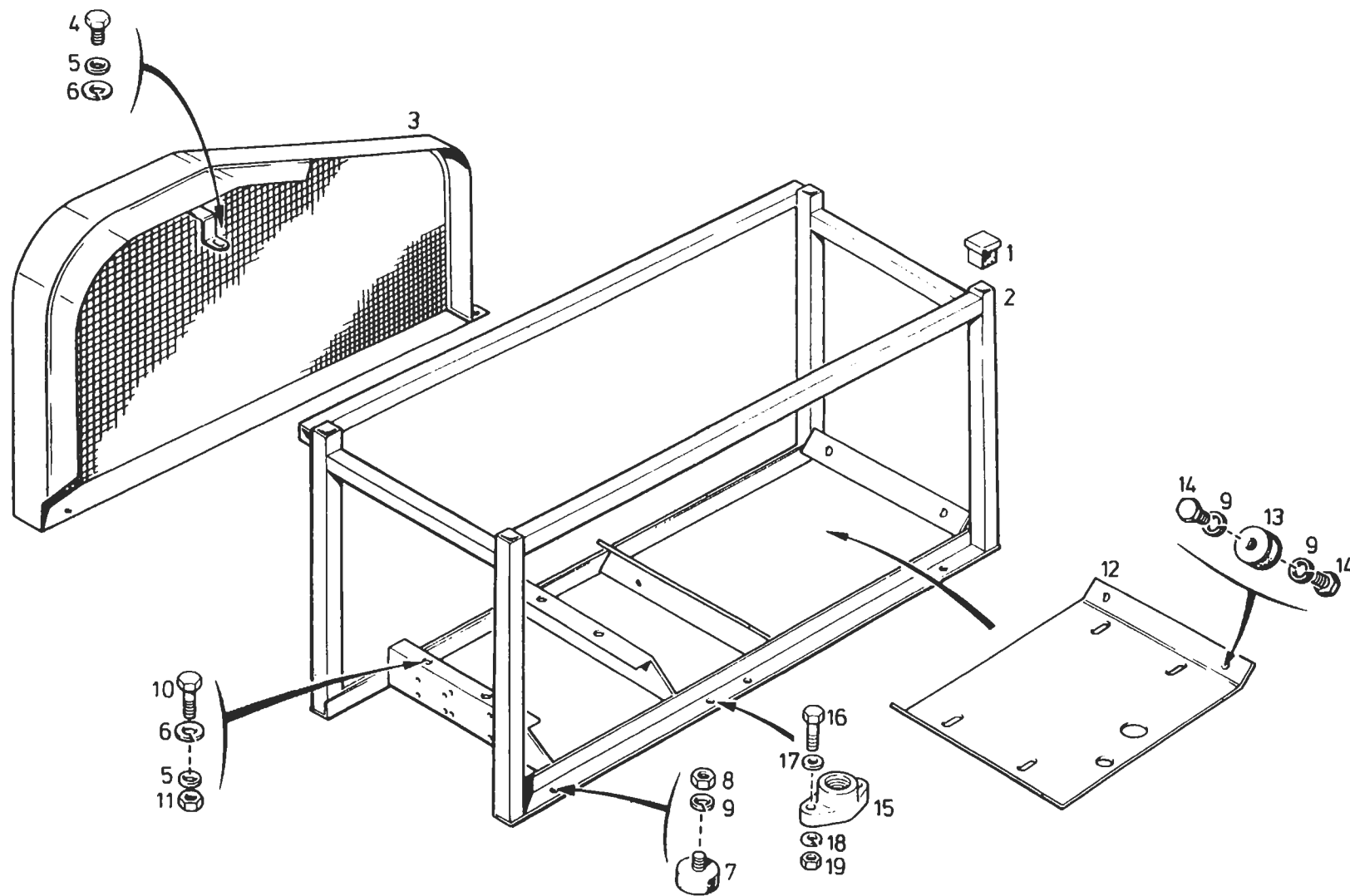




Ersatzteilsätze
Spare parts sets
Kits de pieces dét.

Bildtafel TC-12 Sturzrahmen
Figure TC-12 Protection frame
Planche TC-12 Cadre de protection

Klasse Class Classe			Pos.	Bestell-Nr. Part No. No. de cde.	Benennung	Designation	Dénomination	Gewicht Weight Poids (kg)	Abmessungen Dimensions Dimensions	
0	2	5								
			1	N 177	Sechskantmutter	Hex. nut	Ecrou hex.	0.015	M 10	DIN 934
			2	N 176	Federring	Lock washer	Rondelle élastique	0.005	A 10	DIN 127
			3	14637-760	Rahmen	Frame	Cadre	15.00		
			4	N 1547	Schwingmetall	Vibration isolator	Amortisseur de vibration	0.085	Ø 50x15	
			5	N 570	Sechskantschraube	Hex. screw	Vis six pans	0.020	M 10x16	DIN 933
			6	N 1649	Schwingmetall	Vibration isolator	Amortisseur de vibration	0.125	Ø 50 x 20	
			7	N 198	Sechskantschraube	Hex. screw	Vis six pans	0.018	M 8x20	DIN 933
			8	N 58	Scheibe	Washer	Rondelle	0.005	Ø 8,4	DIN 125
			9	N 108	Federring	Lock washer	Rondelle élastique	0.005	A 8	DIN 127
			10	N 57	Sechskantmutter	Hex. nut	Ecrou hex.	0.008	M 8	DIN 934
			11	64911-620	Abdeckplatte	Cover plate	Plaque de recouvrement	0.300		
			12	059028-655	Riemenschutzlasche	Belt guard support	Support de prot. de courroie	0.056		
			13	N 542	Sechskantschraube	Hex. screw	Vis six pans	0.015	M 8 x 16	DIN 933
			14	N 2757	Kappe	Cap	Capuchon	0.007		
			15	N 370	Sechskantmutter, selbsts.	Hex. nut, self-locking	Ecrou hex. auto-freinant	0.009	NM 8	DIN 980
			16	13489-864	Gummischeibe	Rubber washer	Rondelle caoutchouc			
			17	N 88	Sechskantschraube	Hex. screw	Vis six pans	0.016	M 8x25	DIN 933
			18	14350-620	Riemenschutz	Belt guard	Protection de courroie	3.000		
			19	14351-615	Motorwippe	Pedestal	Moto-interrupteur à bascule		C3E, C3E-H, C3W, C3W-	
			20	N 89	Sechskantschraube	Hex. screw	Vis six pans	0.020	M 8x30	DIN 933
			21	N 3526	Kappe	Cap	Capuchon			
			22	14349-615	Motorwippe	Pedestal	Moto-interrupteur à bascule	1.460	C2B, C2B-H	
			23	N 102	Scheibe	Washer	Rondelle	0.010	Ø 6,4	DIN 125
			24	N 2900	Sechskantschraube	Hex. screw	Vis six pans	0.005	M 6x25	DIN 933
			25	N 100	Federring	Lock washer	Rondelle élastique	0.001	A 6	DIN 127
			26	N 287	Sechskantmutter	Hex. nut	Ecrou hex.	0.005	M 6	DIN 934
			27	N 2460	Scheibe	Washer	Rondelle	0.002	A 8,4	DIN 9021
			28	N 171	Innensechskantschraube	Allen screw	Vis six pans creux	0.020	M 8x20	DIN 912
			29	N 2139	Sechskantschraube	Hex. screw	Vis six pans		M 6x10	DIN 933
			30	61404-655	Winkel	Angle	Angle			
			31	N 3427	Schwingmetall	Vibration isolator	Amortisseur de vibration		Ø 25 x 15	
			32	61403-655	Befestigungslasche	Attachment bracket	Collier de fixation			
			33	64912-620	Abdeckplatte	Cover plate	Tôle de recouvrement			
			34	N 53	Sechskantschraube	Hex. screw	Vis six pans	0.005	M 6x16	DIN 933
			35	12731-635	Füllventilbefestigung	Filling valve mounting	Fixation robinet de rempl.	0.025		

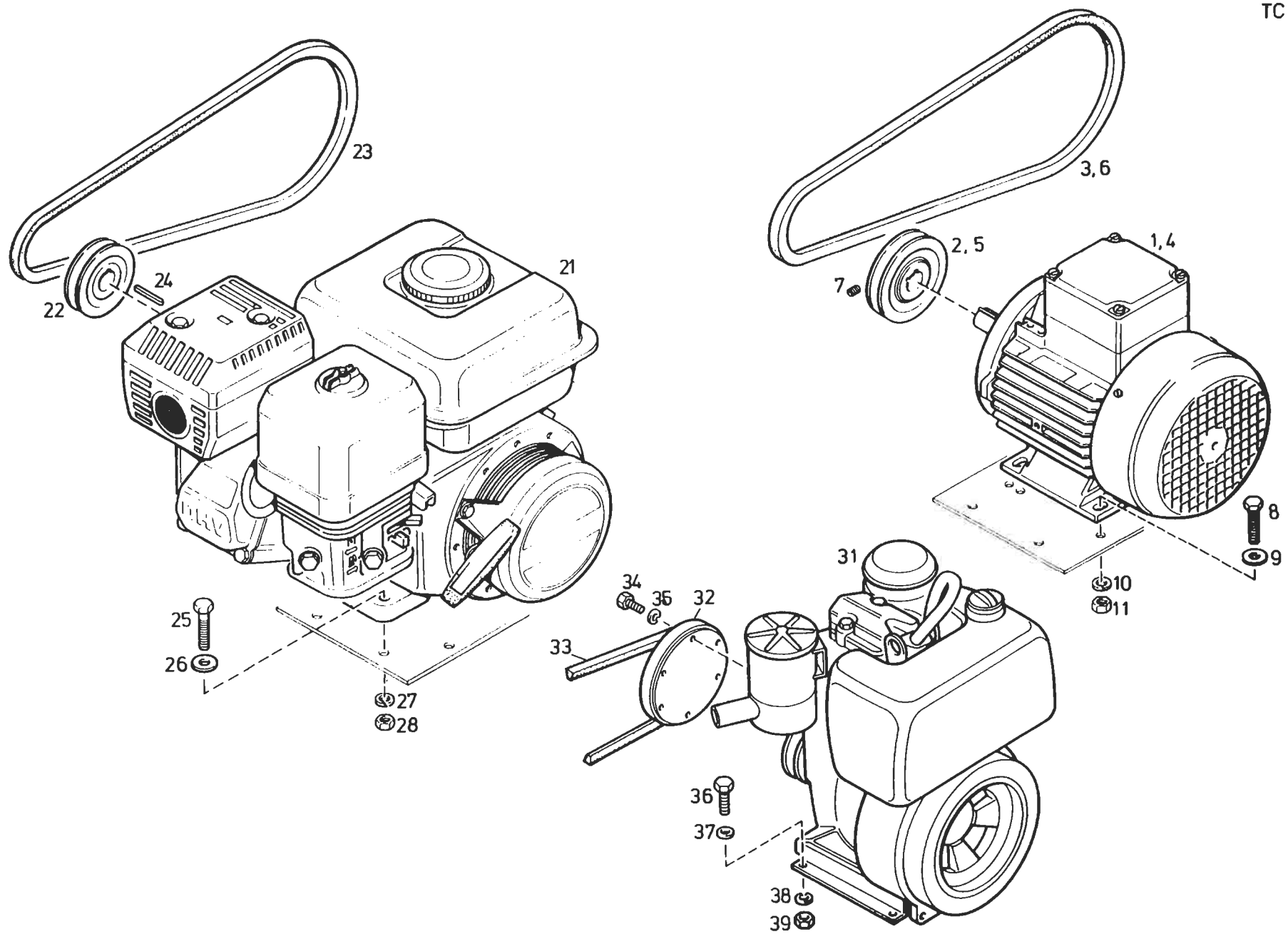





Ersatzteilsätze
Spare parts sets
Kits de pièces dét.

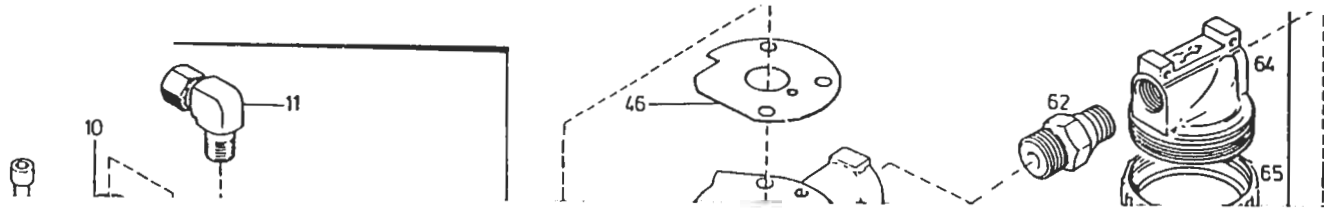
Bildtafel TC-13 Grundrahmen - Dieselmotor
Figure TC-13 Base frame - Diesel engine
Planche TC-13 Cadre de base - moteur Diesel

Klasse Class Classe			Pos.	Bestell-Nr. Part No. No. de cde.	Benennung	Designation	Dénomination	Gewicht Weight Poids (kg)	Abmessungen Dimensions Dimensions	
0	2	5								
			1	N 2757	Plastikkappe	Plastic cap	Capuchon plastique	0.007	30 x 30 x 2	
			2	55279-760	Rahmen	Frame	Cadre			
			3	55281-620	Riemenschutz	Belt guard	Protection de courroie			
			4	N 198	Sechskantschraube	Hex. screw	Vis six pans	0.018	M 8 x 20	DIN 933
			5	N 58	Scheibe	Washer	Rondelle	0.005	Ø 8,4	DIN 125
			6	N 108	Federring	Lock washer	Rondelle élastique	0.005	A 8	DIN 127
			7	N 1547	Schwingmetall	Vibration isolator	Amortisseur de vibration	0.085	Ø 50 x 15	
			8	N 177	Sechskantmutter	Hex. nut	Ecrou hex.	0.015	M 10	DIN 934
			9	N 176	Federring	Lock washer	Rondelle élastique	0.005	A 10	DIN 127
			10	N 89	Sechskantschraube	Hex. screw	Vis six pans	0.020	M 8 x 30	DIN 933
			11	N 57	Sechskantmutter	Hex. nut	Ecrou hex.	0.008	M 8	DIN 934
			12	55280-760	Motorwippe	Pedestal	Moto-interrupteur à bascule			
			13	N 3290	Schwingmetall	Vibration isolator	Amortisseur de vibration	0.140	Ø 50 x 45	
			14	N 570	Sechskantschraube	Hex. screw	Vis six pans	0.020	M 10 x 16	DIN 933
			15	12731-635	Füllventilbefestigung	Filling valve mounting	Fixation robinet de rempl.	0.025		
			16	N 2900	Sechskantschraube	Hex. screw	Vis six pans	0.005	M 6x25	DIN 933
			17	N 102	Scheibe	Washer	Rondelle	0.010	Ø 6,4	DIN 125
			18	N 100	Federring	Lock washer	Rondelle élastique	0.005	A 6	DIN 127
			19	N 287	Sechskantmutter	Hex. nut	Ecrou hex.	0.008	M 6	DIN 934

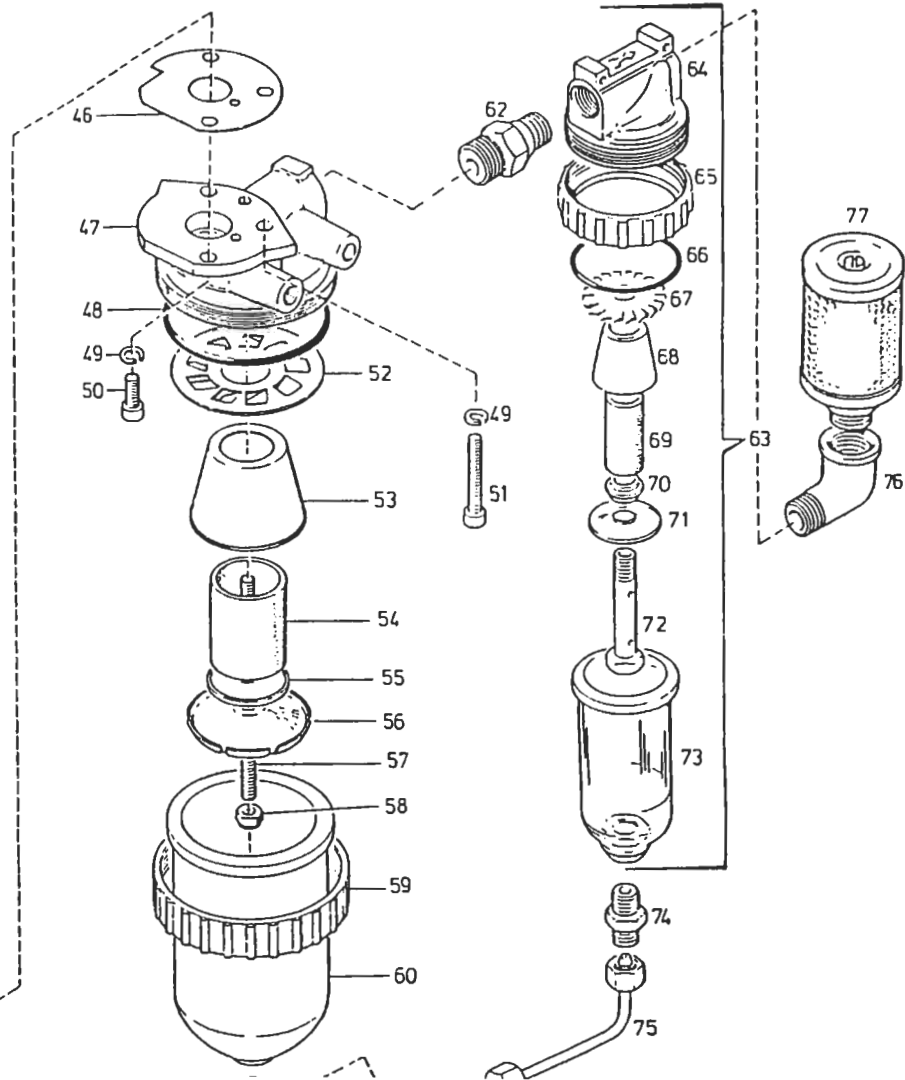
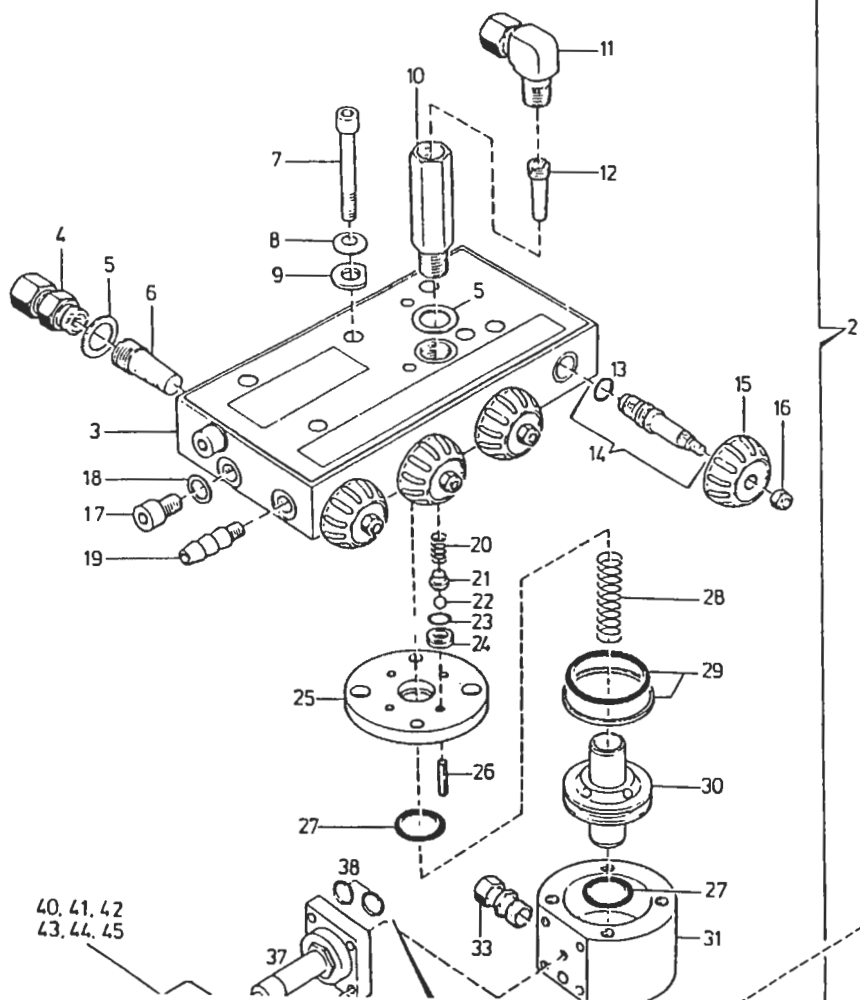


Class Classe			Pos.	Part No. No. de cde.	Benennung	Designation	Dénomination	Poids (kg)	Dimensions Dimensions
0	2	5							
			1	014226-342	Kondensatablaßeinrichtung	Condensate drain device	Purge des condensats	4,593	GE 6-PSR, R 1/4" A 13 x 20 DIN 7603
			2	012717-342	Kondensatablaßventil	Drain valve	Soupape de purge du condensat	3,129	
			3	12586-342	Verteilerleiste	Distributor manifold	Corps de distributeur	1,320	
	4		4	N 3504	Gerade Rohrverschraubung	Male connector	Raccord droit mâle	0,050	
3	3		5	N 1316	Dichtring	Gasket	Joint	0,002	

Klasse Class Classe			Pos.	Bestell-Nr Part No. No. de cde.	Benennung	Designation	Dénomination	Gewicht Weight Poids (kg)	Abmessungen Dimensions Dimensions	
0	2	5								
 Ersatzteilsatz Spare parts sets Kits de pièces dét.				Bildtafel Figure Planche	TC-14 TC-14 TC-14	Antriebsmotoren mit Zubehör Drive motors with accessories Moteurs d'entraînement avec accessoires				
				1	N 2774 6637-130 N 3185	Drehstrommotor Keilriemenscheibe Keilriemen	Three-phase motor V-belt pulley V-belt	Moteur triphasé Poulie de courroie Courroie trapézoïdale	17.50 2.600 0.170	50 Hz, 3 kW Ø 208, 50 Hz 12,5x1825 La
				1	N 16642 58501-130 N 2595 N 106 N 312 N 16 N 176 N 177	Wechselstrommotor Keilriemenscheibe Keilriemen Gewindestift Sechskantschraube Scheibe Federring Sechskantmutter	Single-phase motor V-belt pulley V-belt Stud Hex. screw Washer Lock washer Hex. nut	Moteur à courant alternatif Poulie de courroie Courroie trapézoïdale Goujon Vis six pans Rondelle Rondelle élastique Ecrou hex.	0.170 0.010 0.030 0.006 0.005 0.015	Ø 208, 50 Hz 12,5x1850 La M8x12 M 10 x 30 DIN 933 Ø 10,5 DIN 125 A 10 DIN 127 M 10 DIN 934
	1	N 16176 14300-130 N 3185 N 2885 N 64 N 58 N 108 N 57	Benzinmotor Keilriemenscheibe Keilriemen Paßfeder Sechskantschraube Schelbe Federring Sechskantmutter	Gasoline engine V-belt pulley V-belt Key Hex. screw Washer Lock washer Hex. nut	Moteur à essence Poulie de courroie Courroie trapézoïdale Clavette Vis six pans Rondelle Rondelle élastique Ecrou hex.	3.300 0.170 0.006 0.021 0.005 0.005 0.008	Honda, 3,7 kW Ø 158 12,5x1825 La 3/16"x3/16"x1" lg. M 8 x 35 DIN 933 Ø 8,4 DIN 125 A 8 DIN 127 M 8 DIN 934			
	1	N 17634 55282-130 N 2595 N 796 N 100 N 3155 N 16 N 176 N 177	Dieselmotor Keilriemenscheibe Keilriemen Innensechskantschraube Federring Sechskantschraube Scheibe Federring Sechskantmutter	Diesel engine V-belt pulley V-belt Allen screw Lock washer Hex. screw Washer Lock washer Hex. nut	Moteur Diesel Poulie de courroie Courroie trapézoïdale Vis six pans creux Rondelle élastique Vis six pans Rondelle Rondelle élastique Ecrou hex.	2.800 0.170 0.015 0.001 0.015 0.006 0.005 0.015	4,5 kW Ø 163 12,5x1850 La M6x25 DIN 912 A 6 DIN 127 M 10 x 25 DIN 933 Ø 10,5 DIN 125 A 10 DIN 127 M 10 DIN 934			



KA 1c





Ersatzteilsätze
Spare parts sets
Kits de pièces dét.

Bildtafel KA 1c Kondensat-AbbläBautomatik
Figure KA 1c Automatic condensate drain
Planche KA 1c Purge automatique des condensats

Klasse Class Classe			Pos	Bestell-Nr Part No. No. de cde.	Benennung	Designation	Dénomination	Gewicht Weight Poids (kg)	Abmessungen Dimensions Dimensions	
0	2	5								
1	1		46	14079-090	Dichtring	Gasket	Joint	0,002		
			47	14281-342	Zwischenstück	Intermediate piece	Pièce intermédiaire	0,300		
			48	N 2485	O-Ring	O-ring	Joint torique	0,002	Ø 68 x Ø 3	
			49	N 100	Federring	Lock washer	Anneau-ressort	0,001	A 6 DIN 127	
			50	N 158	Innensechskantschraube	Allen screw	Vis à six pans creux	0,010	M 6 x 16 DIN 912	
			51	N 724	Innensechskantschraube	Allen screw	Vis à six pans creux	0,015	M 6 x 40 DIN 912	
			52	N 2484	Verteilerblech	Vortex plate	Diffuseur	0,025		
			53	N 2483	Pralltrichter	Baffle	Entonnoir de chicane	0,006		
			54	N 2481	Filtereinsatz	Filter insert	Élément filtrant	0,065		
			55	N 2480	Teller	Disc	Cuvette	0,024		
	1			56	N 2479	Prallscheibe	Baffle washer	Disque de chicane	0,005	
				57	N 3677	Stiftschraube	Threaded pin	Goujon	0,020	M 6 x 95 DIN 835
				58	N 1042	Sechskantmutter, selbsts.	Hex. nut, self-locking	Ecrou hex., auto-freinant	0,002	NM 6 DIN 980
				59	N 3511	Überwurfmutter	Threaded collar	Bague fileté	0,100	
				60	N 3510	Mantel	Cover	Pot	0,200	
				61	N 2891	T-Rohrverschraubung	Male stud Tee	Raccord en T mâle	0,047	TE 8-LLR, R 1/8"
				62	N 3734	Doppelnippel	Nipple	Raccord	0,050	R 1/2" x R 3/8"
				63	N 3758	Abscheider	Separator	Séparateur	0,390	ND 16, R 3/8"
				64	N 2719	Filterkopf	Filter head	Tête de filtre	0,202	
				65	N 2721	Überwurfmutter	Threaded collar	Bague fileté	0,068	
	1			66	N 2720	O-Ring	O-ring	Joint torique	0,001	Ø 37 x Ø 2
				67	N 2795	Verteilerblech	Centrifugal plate	Tôle de distribution	0,005	
				68	N 2722	Pralltrichter	Baffler	Entonnoir de chicane	0,002	
				69	N 2726	Sintermetallfilter	Filter insert	Filtre en métal fritté	0,017	
				70	N 2723	Führungsscheibe	Guide plate	Plaque guide	0,003	
				71	N 2725	Prallscheibe	Baffle washer	Disque de chicane	0,002	
				72	N 2724	Nippel	Nipple	Raccord	0,027	
73				N 15491	Mantel	Cover	Pot	0,068		
74				N 7722	Gerade Rohrverschraubung	Male connector	Raccord droit mâle	0,018	GE 8-LLR, R 1/8"	
75				59293-510	Verbindungsleitung	Connection	Connexion	0,030		
1			76	N 3733	Bogen	Elbow	Coude	0,075	R 3/8" x R 1/2"	
			77	N 3512	Schalldämpfer	Silencer	Silencieux	0,060		
*				N 5053	Wartungssatz	Maintenance kit	Kit de maintenance	0,100		
				N 3577	Sinterfiltersatz	Sintered filter set	Kit de filtres en métal fritté			