

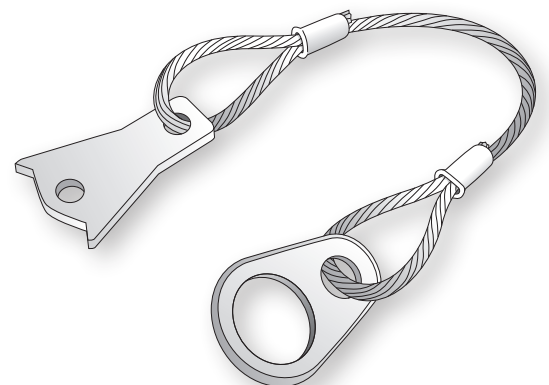
# SÉCURITÉ ANTI-COUP DE FOUET

LE SYSTÈME DE SÉCURITÉ POUR FLEXIBLE



SERVICE

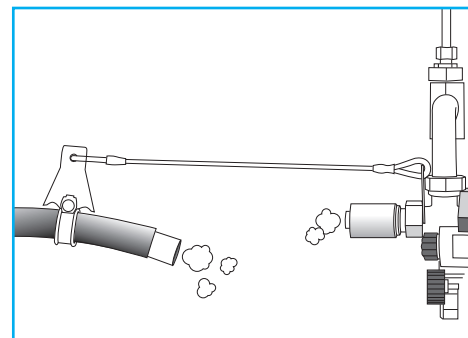
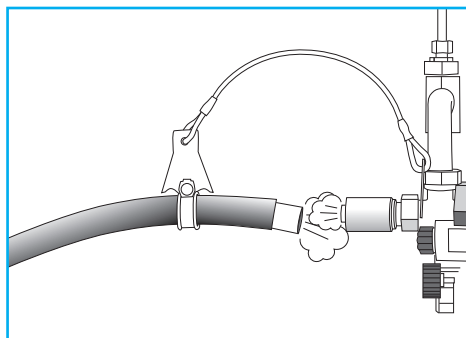
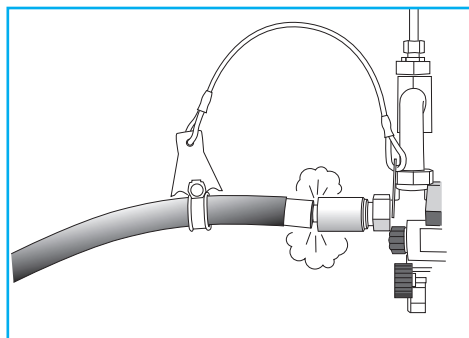
- › Protection anti-coup de fouet pour les flexibles
- › Montage facile
- › Montage en post-équipement sans problème
- › Compatible avec de multiples modèles de raccordement



## LA SÉCURITÉ ANTI-COUP DE FOUET BAUER KOMPRESSOREN ASSURE VOTRE PROTECTION AINSI QUE CELLE DE VOS INSTALLATIONS

L'usure, l'endommagement ou les fluctuations de pression peuvent rendre dangereux les flexibles haute sécurité. Notre système de retenue vous apporte une sécurité supplémentaire. Ils évitent efficacement l'effet « coup de fouet » incontrôlé provoqué par l'arrachement des flexibles.

BAUER KOMPRESSOREN recommande un post-équipement de vos installations.



### PRINCIPE DE FONCTIONNEMENT:

- › L'anneau de retenue est fixé sur le raccord fileté et le collier est monté de 3 à 5 cm env. de l'extrémité du flexible.
- › En cas d'arrachement du raccord, le câble empêche que le flexible ne fouette l'espace environnant.
- › La pression du fluide peut chuter sans problème.

### CONTENU DU KIT DE SÉCURITÉ

NUMÉRO DE PIÈCE DE RECHANGE

N39197

CONTENU:

2 CÂBLES N39198

2 COLLIERS DE FIXATION N39199

**À SAVOIR : le kit est prévu pour sécuriser LES DEUX EXTRÉMITÉS du flexible.**

Avec la sécurité anti-coup de fouet BAUER KOMPRESSOREN, vous répondez aux principales contraintes de sécurité des installations relatives à la directive 2006/42/CE.

**BAUER COMPRESSEURS S.A.S.**

60, Avenue Franklin D. Roosevelt  
73100 Aix-les-Bains, France

Tel. +49 (0) 89 78049-0

Fax +49 (0) 89 78049-167

[info@bauer-kompressoren.com](mailto:info@bauer-kompressoren.com)

[www.bauer-kompressoren.com](http://www.bauer-kompressoren.com)



**SÉCURITÉ ANTI-COUP DE FOUET FR**

N40402

08.2015

Sous réserve de modifications techniques