

**ERSATZTEILLISTE
SPARE PARTS CATALOGUE
CATALOGUE DES PIECES**

TV5-1/2

**Kompressoranlagen
Compressor units
Groupes compresseurs**

Verticus 5



Auflage /edition /édition 08/ 2001

BAUER KOMPRESSOREN GmbH

Postfach 710260 D-81452 München Tel. 089/78049-0 Fax 089/78049167

HINWEIS

Diese Ersatzteilliste ist für unterschiedliche Konfigurationen gültig; Der tatsächliche Lieferumfang kann insbesondere bei den Anbau- und Zubehörteilen von den dargestellten Baugruppen und Teilen abweichen.

NOTE

This parts list covers different configurations; the delivery scope, especially for the mounting and accessory parts may differ from the assemblies and parts shown.

NOTE

Cette liste de pièces est valable pour des configurations diverses; il est possible que les pièces et les assemblages livrés soient différents des pièces et assemblages indiqués, particulièrement les pièces d'assemblage et les accessoires.

Ersatzteilliste
Spare parts catalogue
Liste des pièces

TV5.1
TV5.1
TV5.1

Verticus 5 Kompressoranlagen
Verticus 5 Compressor units
Verticus 5 Groupes compresseurs



Baugruppe	Assembly	Groupe d'assemblage	Code
Kompressorblock	Compressor block	Bloc compresseur	A**
Filtersystem	Filter system	Système de filtrage	B59.1
Kondensat-Abläßautomatik	Automatic condensate drain	Purge automatique des condensats	C60.1
Armaturentafel	Instrument panel	Tableau des instruments	D15.2
Rahmen	Frame	Cadre	E26.1
Antriebssystem	Drive system	Système d'entraînement	F14.2
Kompressorsteuerung	Compressor control system	Commande électrique	G59.1
Ansaugsystem	Intake system	Système d'aspiration	G60.1

Änder.-Nr. Change no. No. de change	Datum Date	Änderung	Change	Changement
0	01.04.2000	Grundausgabe	Basic edition	Edition de base
1	01.01.2001	Neue Struktur	new structure	structure nouvelle
2	01.08.2001	D15.2, F14.2	D15.2, F14.2	D15.2, F14.2

** je nach Kompressorblock acc to compressor block selon bloc compresseur

Wichtige Hinweise für Teilebestellung:

Bestell-Nr., die mit der Ziffer 0 beginnen, bezeichnen Baugruppen, die komplett geliefert werden. Teile ohne Bestell-Nr. sind nur zur Information für die Montage aufgeführt. Sie sind nicht als Ersatzteil erhältlich. Bei Ersatzteilbestellungen erwarten Sie unsere richtige Lieferung; deshalb benötigen wir von Ihnen folgende Angaben (siehe unten gezeigtes Typenschild):

1. Modellbezeichnung, Fabrik-Nr. sowie Fertigungsstand von Anlage/Block
2. Stückzahlen
3. Benennung und Best.-Nr. des gewünschten Teils

Bestell-Beispiel:

Für Kompressorblock ...
Fabrik-Nr. 524-0528/1/2 drei Dichtungen
8263-090

Important notes for spare parts orders:

Part nos. beginning with digit 0 indicate parts available as complete assemblies. Parts without part no. are indicated for assembly reference, only. These parts are not available as single parts. When placing an order for spare parts, please give the following items so as to ensure our correct delivery (see identification plate shown below):

1. Model, serial no. as well as design standard of unit/block
2. Quantity required
3. Name and part no.

Example for order:

For compressor block ...
serial no. 524-0528/1/2, three gaskets
8263-090

Avis important pour la commande de pièces:

Les nos. de commande commençant par le chiffre 0 indiquent les pièces livrées au complet. Les pièces sans no. de commande sont indiquées uniquement pour information de montage. Elles ne sont pas livrées individuellement. Pour que la livraison de pièces de rechange corresponde à la commande, veuillez bien nous fournir les données suivantes (voir plaque d'identité ci-dessous):

1. Modèle, no. de série et standard de construction de bloc compresseur/groupe
2. Quantité désirée
3. Dénomination et no. de commande de la pièce désirée

Exemple de commande:

Pour bloc compresseur ...
no. de série 524-0528/1/2, trois joints no. de cde. 8263-090



Wartungssätze

- a = Wartungssatz 1000 h
- b = Wartungssatz 2000 h
- c = Wartungssatz 4000 h



Maintenance kit

- a = Maintenance kit 1000 h
- b = Maintenance kit 2000 h
- c = Maintenance kit 4000 h



Kits de pièces d'entretien :

- a = Kit d'entretien 1000 h
- b = Kit d'entretien 2000 h
- c = Kit d'entretien 4000 h

In den Spalten sind die im entsprechenden Satz enthaltenen Teile angekreuzt. Bitte beachten, daß die höheren Sätze die untergeordneten nicht beinhalten, d.h. für eine 4000-Stunden-Wartung wird 1x Satz a, 1x Satz b und 1x Satz c benötigt.

The columns contain the parts that are included in the respective parts set. Please note that the higher graded kits do not include the lower ones, i.e. for a 4000 hours maintenance, one kit a, one kit b plus one kit c are required.

Les pièces contenues dans les kits correspondants sont marquées d'une croix dans les colonnes. Veuillez observer que les kits supérieurs ne contiennent pas les kits subordonnés, c'est-à-dire pour un entretien de 4000 heures il faut avoir 1x kit a, 1x kit b et 1x kit c.

Anmerkungen zur Identifikation:
Remarks for identification:
Remarques pour l'identification:

Modell/Model/Modèle		Fabrik-Nr./Serial no./Numéro de série	
<input type="checkbox"/>		<input type="checkbox"/>	
-		/	
Volumenstrom m ³ /min	<input type="checkbox"/>	n/min.	<input type="checkbox"/>
Free air delivery Scfm	<input type="checkbox"/>	r.p.m.	<input type="checkbox"/>
Betriebsüberdruck bar	<input type="checkbox"/>	kW	<input type="checkbox"/>
Max. working press. psig	<input type="checkbox"/>	CE	
		KB 73708	
		Fertigungsstand / Modification no. / No. de modification	
		Anlage/Unit/Groupe	
		Kompressorblock/ Compressor block/ Bloc compresseur	



ACHTUNG

Nur Schrauben und Stiftschrauben der Qualität 8.8 verwenden!



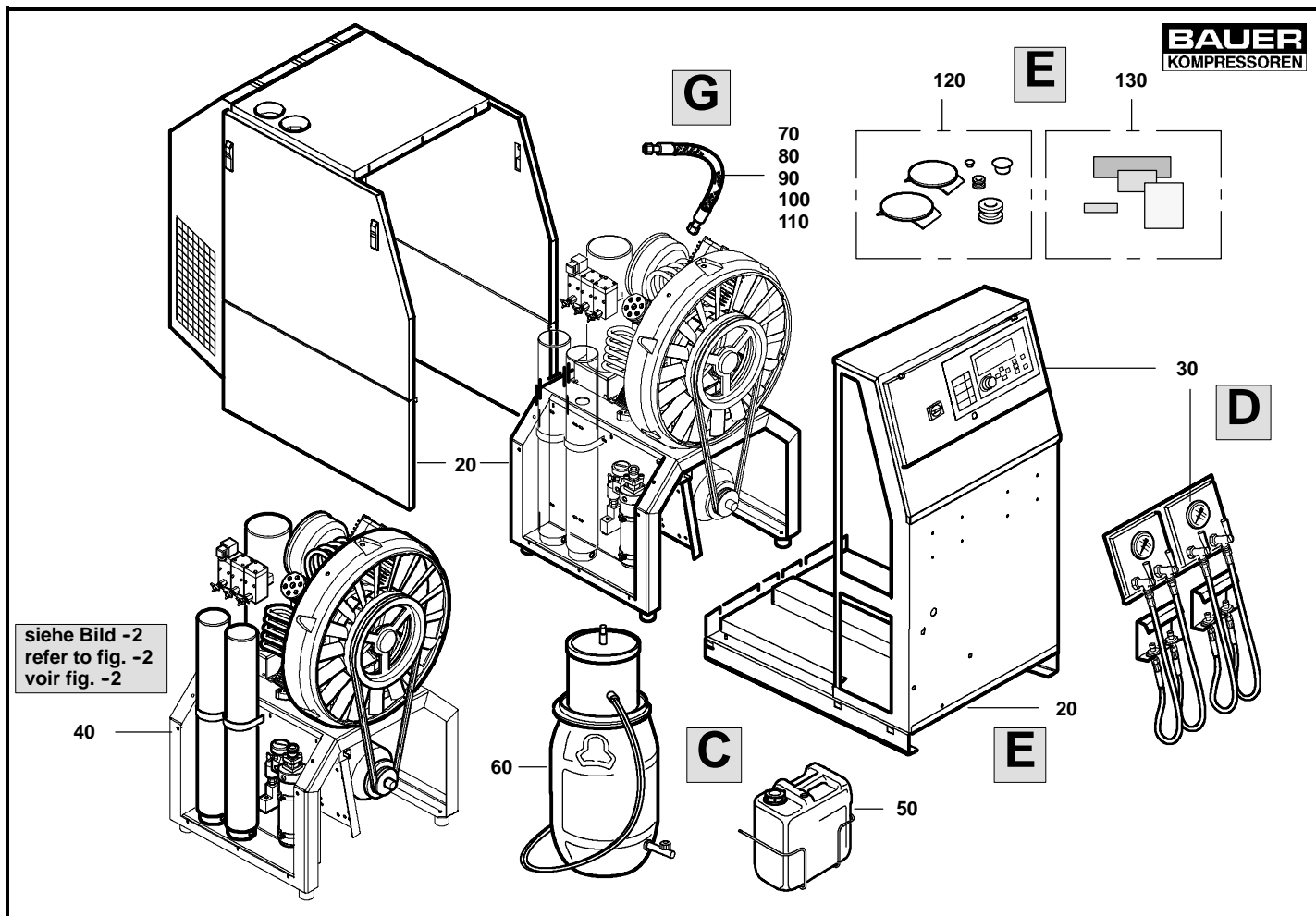
ATTENTION

Use only screws and studs in quality 8.8! This quality is equivalent to SAE J 429 d grade 5.



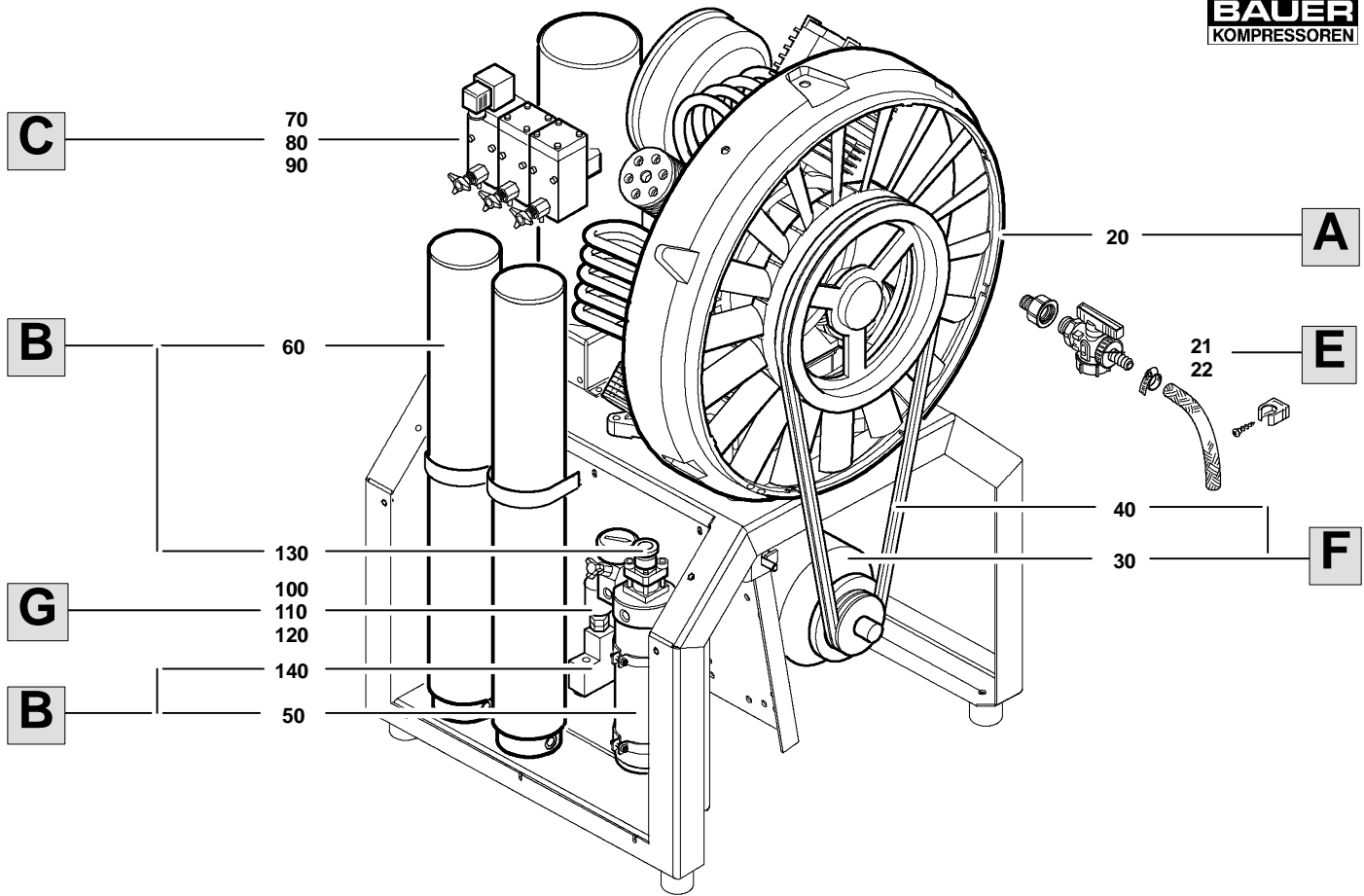
ATTENTION

N'utiliser que des vis et des goujons filetés de la qualité 8.8!


TV5.1- 1
**Wartungssätze
Maintenance kits
Kits d'entretien**

 Baugruppe Verticus 5 Verticus 5 Kompressoranlagen
 Assembly Verticus 5 Verticus 5 Compressor units
 Assemblage Verticus 5 Verticus 5 Groupes compresseurs

Klasse/ Class/ Classe			Pos.	Bestell-Nr. Part No. No. de cde.	Anz. Qty. Qté.	Benennung	Designation	Dénomination	Gew. Weight Poids (kg)	Abmessungen Dimensions Dimensions
a	b	c								
			20	78116	1	Rahmen	Frame assy	Cadre		
			30	77636	1	Armaturentafel	Instrument panel	Tableau de commande		
			40	---	1	Basiseinheit	Base unit	Unité de base		Fig. -2
			50	78015	1	Kondensat-Sammelsystem	Condensate collecting assy	Système de collecte des condensats		10l
			60	78422	1	Kondensat-Sammelsystem	Condensate collecting assy	Système de collecte des condensats		40l
			70	78620-01	1	Ansaugereinrichtung	Intake system	Système d'aspiration		GI150-11;GI180-15
			80	78620-02	1	Ansaugereinrichtung	Intake system	Système d'aspiration		GI100-2.2/3;GI120-4/5.5
			90	78620-03	1	Ansaugereinrichtung	Intake system	Système d'aspiration		ext.;K100/120/12.4
			100	78620-04	1	Ansaugereinrichtung	Intake system	Système d'aspiration		ext.; K150/K15.1/180/18.1
			110	78164	1	Ansaugdruckreduzierung	Intake pressure reduction	Réduction de la pression d'aspiration		1-fach;GI150/GI180
			120	78689	1	Abdeckung kpl.	Cover assy	Couvercles		
			130	78695	1	Beschilderung	Labels	Signalisation		



	Wartungssätze Maintenance kits Kits d'entretien	Baugruppe Assembly Assemblage	Basiseinheit Base unit Unité de base	<h1 style="margin: 0;">TV5.1- 2</h1>
--	--------------------------------------------------------------	--------------------------------------------	---------------------------------------------------	--------------------------------------

Klasse/ Class/ Classe			Pos.	Bestell-Nr. Part No. No. de cde.	Anz. Qty. Qté.	Benennung	Designation	Dénomination	Gew. Weight Poids (kg)	Abmessungen Dimensions Dimensions
a	b	c								
			20		1	Kompressorblock	Compressor block	Bloc compresseur		K100-K180
			21	78642-01	1	Ölablaß	Oil drain	Vidange d'huile		K150;K180
			22	78642-02	1	Ölablaß	Oil drain	Vidange d'huile		K100;K120;K12.14
			30		1	Drehstrommotor	Electric motor	Moteur électrique		K100-K180
			40	78405	1	Motorzubehör	Motor accessories	Accessoires moteur		
			50	78411	1	Öl- und Wasserabscheider	Oil and water separator	Séparateur d'huile et d'eau		350bar;420bar
			60	78186	1	Filtersystem	Filter system	Système de filtrage		
			70	78406-01	1	Kondensatautomatik	Automatic condensate drain	Purge autom. du condensat		K100;K120
			80	78406-02	1	Kondensatautomatik	Automatic condensate drain	Purge autom. du condensat		K12.14
			90	78406-03	1	Kondensatautomatik	Automatic condensate drain	Purge autom. du condensat		K150;K180
			95	78406-04	1	Kondensatautomatik	Automatic condensate drain	Purge autom. du condensat		IK18.1
			100	78501-01	1	Überwachungsarmaturen	Monitoring devices	Unités de surveillance		-1 b.600bar; Enddr.
			110	78501-02	1	Überwachungsarmaturen	Monitoring devices	Unités de surveillance		0 b.600bar;Zw.-dr.
			120	78501-03	1	Überwachungsarmaturen	Monitoring devices	Unités de surveillance		o.Steuerung
			130	78638	1	Sicherheitsventil	Safety valve	Soupape de sûreté		
			140	78681	1	Druckhalte-Rückschlagventil	Pressure maintaining valve	Soupape de maintien de pr.		

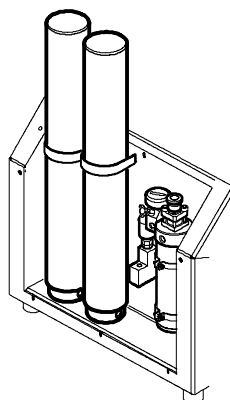
Ersatzteilliste
Spare parts catalogue
Liste des pièces

B59.1
B59.1
B59.1

Filtersystem
Filter system
Système de filtration



VERTICUS 5



Baugruppe	Assembly	Assemblage	Seite/page
Endabscheider	Final separator	Séparateur d'huile et d'eau	B59.1- 1
Filtersystem	Filter system	Système de filtration	B59.1- 2
Druckhalte-/Rückschlagventil	Pressure maintaining/non-return valve	Soupape de maintien de pression/anti-retour	B59.1- 3
Sicherheitsventile	Safety valves	Soupapes de sûreté	B59.1- 4
Filterschlüssel	Filter key	Clé pour filtre	B59.1- 5

HINWEIS

Diese Ersatzteilliste ist für unterschiedliche Konfigurationen gültig; Der tatsächliche Lieferumfang kann insbesondere bei den Anbau- und Zubehörteilen von den dargestellten Baugruppen und Teilen abweichen.

NOTE

This parts list covers different configurations; the delivery scope, especially for the mounting and accessory parts may differ from the assemblies and parts shown.

NOTE

Cette liste de pièces est valable pour des configurations diverses; il est donc possible que les pièces et les assemblages livrés soient différents des pièces et assemblages indiqués, en particulier les pièces destinées au montage et les accessoires.

Änder.-Nr. Change no. No. de change	Datum Date	Änderung	Change	Changement
0	01.04.00	Grundaussgabe	Basic edition	Edition de base
1	01.01.01	Neue Struktur	New structure	Structure nouvelle

Wichtige Hinweise für Teilebestellung:

Bestell-Nr., die mit der Ziffer 0 beginnen, bezeichnen Baugruppen, die komplett geliefert werden. Teile ohne Bestell-Nr. sind nur zur Information für die Montage aufgeführt. Sie sind nicht als Ersatzteil erhältlich. Bei Ersatzteilbestellungen erwarten Sie unsere richtige Lieferung; deshalb benötigen wir von Ihnen folgende Angaben (siehe unten gezeigtes Typenschild):

1. Modellbezeichnung, Fabrik-Nr. sowie Fertigungsstand von Anlage/Block
2. Stückzahlen
3. Benennung und Best.-Nr. des gewünschten Teils

Bestell-Beispiel:

Für Kompressorblock ...
Fabrik-Nr. 524-0528/1/2 drei Dichtungen
8263-090



Wartungssätze

- a =Wartungssatz 1000 h
- b =Wartungssatz 2000 h
- c =Wartungssatz 4000 h

In den Spalten sind die im entsprechenden Satz enthaltenen Teile angekreuzt. Bitte beachten, daß die höheren Sätze die untergeordneten nicht beinhalten, d.h. für eine 4000-Stunden-Wartung wird 1x Satz a, 1x Satz b und 1x Satz c benötigt.

Important notes for spare parts orders:

Part nos. beginning with digit 0 indicate parts available as complete assemblies. Parts without part no. are indicated for assembly reference, only. These parts are not available as single parts. When placing an order for spare parts, please give the following items so as to ensure our correct delivery (see identification plate shown below):

1. Model, serial no. as well as design standard of unit/block
2. Quantity required
3. Name and part no.

Example for order:

For compressor block ...
serial no. 524-0528/1/2, three gaskets
8263-090



Maintenance kit

- a = Maintenance kit 1000 h
- b = Maintenance kit 2000 h
- c = Maintenance kit 4000 h

The columns contain the parts that are included in the respective parts set. Please note that the higher graded kits do not include the lower ones, i.e. for a 4000 hours maintenance, one kit a, one kit b plus one kit c are required.

Avis important pour la commande de pièces:

Les nos. de commande commençant par le chiffre 0 indiquent les pièces livrées au complet. Les pièces sans no. de commande sont indiquées uniquement pour information de montage. Elles ne sont pas livrées individuellement. Pour que la livraison de pièces de rechange corresponde à la commande, veuillez bien nous fournir les données suivantes (voir plaque d'identité ci-dessous):

1. Modèle, no. de série et standard de construction de bloc compresseur/groupe
2. Quantité désirée
3. Dénomination et no. de commande de la pièce désirée

Exemple de commande:

Pour bloc compresseur ...
no. de série 524-0528/1/2, trois joints no. de cde. 8263-090



Kits de pièces d'entretien :

- a = Kit d'entretien 1000 h
- b = Kit d'entretien 2000 h
- c = Kit d'entretien 4000 h

Les pièces contenues dans les kits correspondants sont marquées d'une croix dans les colonnes. Veuillez observer que les kits supérieurs ne contiennent pas les kits subordonnés, c'est-à-dire pour un entretien de 4000 heures il faut avoir 1x kit a, 1x kit b et 1x kit c.

Anmerkungen zur Identifikation:

Remarks for identification:

Remarques pour l'identification:

Modell/Model/Modèle		Fabrik-Nr./Serial no./Numéro de série	
<input type="text"/>		<input type="text"/>	
Volumenstrom m ³ /min		Jahr/Year	<input type="text"/>
Free air delivery Scfm	<input type="text"/>	n/min. r.p.m.	<input type="text"/>
Betriebsüberdruck bar	<input type="text"/>	kW	<input type="text"/>
Max. working press. psig	<input type="text"/>	KB 73708	
CE		Fertigungsstand / Modification no. / No. de modification	
		Anlage/Unit/Groupe	
		Kompressorblock/ Compressor block/ Bloc compresseur	



ACHTUNG

Nur Schrauben und Stiftschrauben der Qualität 8.8 verwenden!



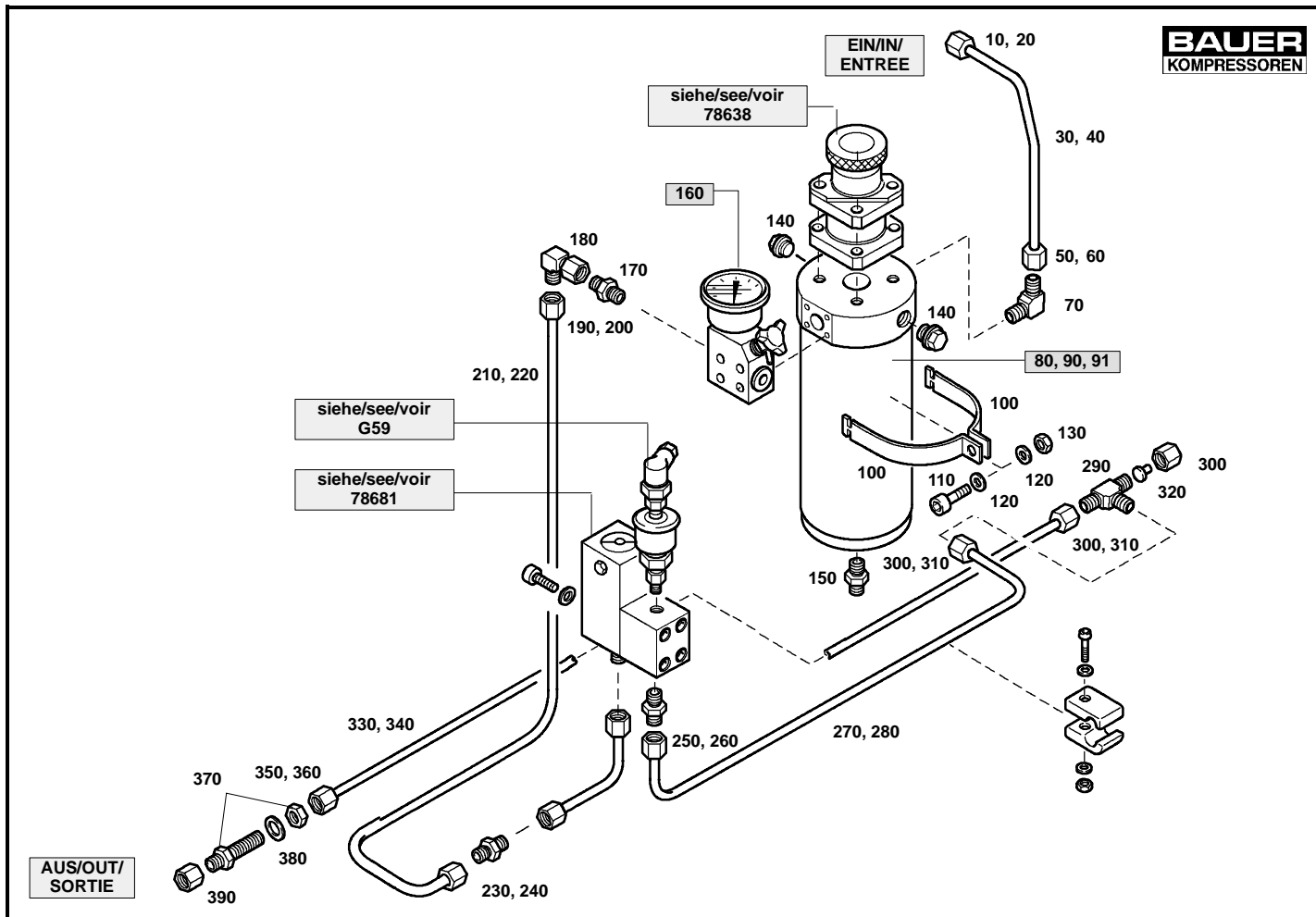
ATTENTION

Use only screws and studs in quality 8.8! This quality is equivalent to SAE J 429 d grade 5.



ATTENTION

N'utiliser que des vis et des goujons filetés de la qualité 8.8!


 Wartungssätze
 Maintenance kits
 Kits d'entretien

 Baugruppe 78411
 Assembly 78411
 Assemblage 78411

 Endabscheider
 Final separator
 Séparateur final

B59.1-1

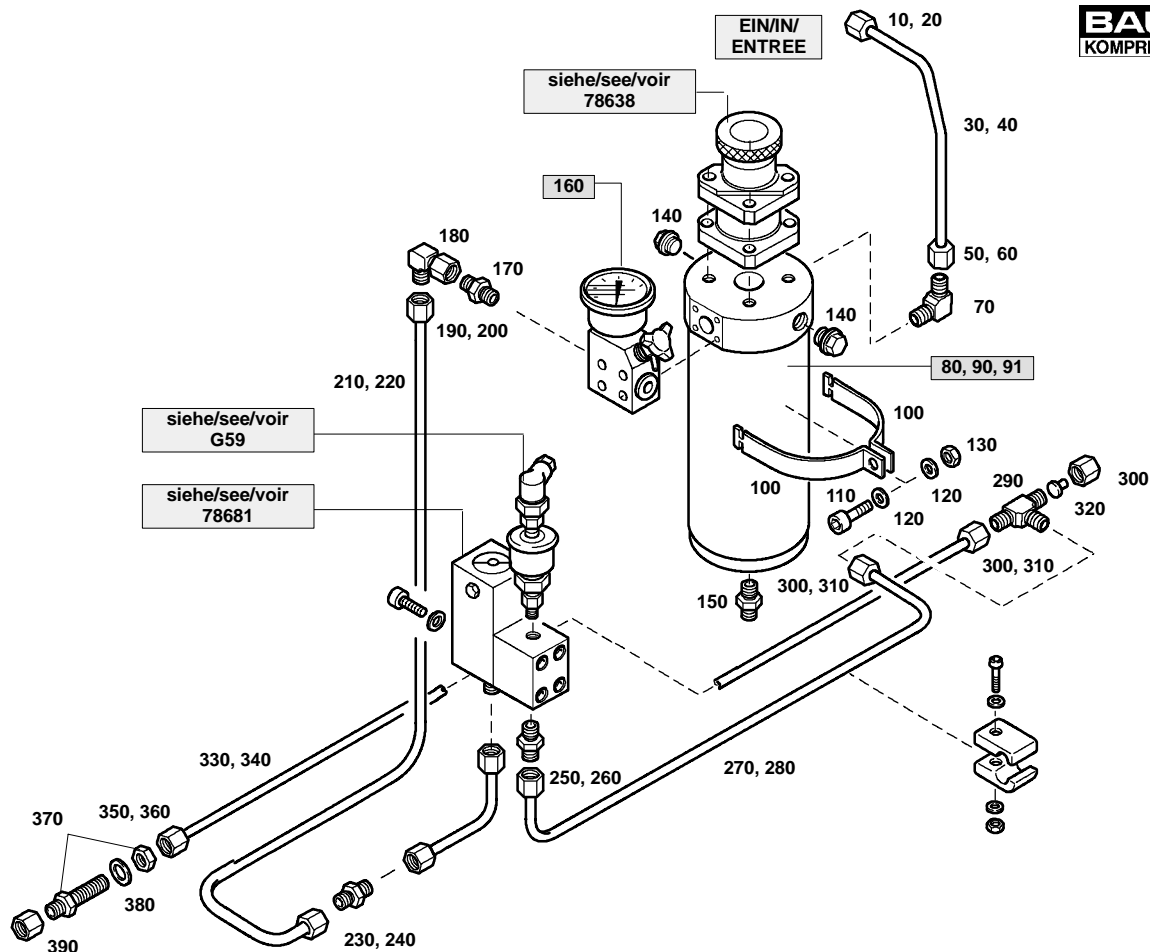
Klasse/ Class/ Classe			Pos.	Bestell-Nr. Part No. No. de cde.	Anz. Qty. Qté.	Benennung	Designation	Dénomination
a	b	c						
			10	N3608	1	Überwurfmutter	screw cap	écrou-chapeau
			20	N3609	1	Schneidring	cutting ring	bague coupante
			30	N18356*	mm	Rohr, 420 bar	pipe	tube
			40	N3619*	mm	Rohr, 350 bar	stainless steel tube 8x1.5	tuyau en acier inox 8x1.5
			50	N3608	1	Überwurfmutter	screw cap	écrou-chapeau
			60	N3609	1	Schneidring	cutting ring	bague coupante
			70	N20172	1	W-Einschraubstutzen	screwed socket	manchon vissé
			80	090100-EU	1	Öl- und Wasserabscheider PN420	oil and water separator PN420	séparateur d'huile et d'eau PN420
			90	090058-EU	1	Öl- und Wasserabscheider PN350	oil and water separator PN350	séparateur d'huile et d'eau PN350
			100	78115	4	Schelle	clamp	collier
			110	N19535	2	Zylinderschraube	allen screw	vis allen
			120	N102	4	Scheibe	washer	rondelle
			130	N1042	2	Sechskantmutter	hexagon nut self-locking	écrou hexagonal auto-frein.
			140	N16394	1	Verschlußschraube	plug	bouchon fileté
			150	N20211	1	G-Einschraubstutzen	straight male stud	raccord droit mâle
			160	78122	1	Rückschlagventil	non-return valve	soupape anti-retour
			170	N20287	1	G-Einschraubstutzen	union	raccord droit mâle
			180	N	1	Einst. Winkelstutzen	union	raccord droit mâle
			190	N3608	1	Überwurfmutter	screw cap	écrou-chapeau
			200	N3609	1	Schneidring	cutting ring	bague coupante
			210	N18356*	mm	Rohr, 420 bar	pipe	tuyau
			220	N3619*	mm	Rohr, 350 bar	stainless steel tube 8x1.5	tuyau en acier inox 8x1.5
			230	N3608	1	Überwurfmutter	screw cap	écrou-chapeau
			240	N3609	1	Schneidring	cutting ring	bague coupante
			250	N3608	1	Überwurfmutter	screw cap	écrou-chapeau
			260	N3609	1	Schneidring	cutting ring	bague coupante
			270	N3619*	mm	Rohr	stainless steel tube 8x1.5	tuyau en acier inox 8x1.5
			280	N18356*	mm	Rohr	pipe	tube
			290	N20205	1	T-Stutzen	connector	raccord T

*

Meterware

Piece goods

Marchandise au mètre



Wartungssätze
 Maintenance kits
 Kits d'entretien

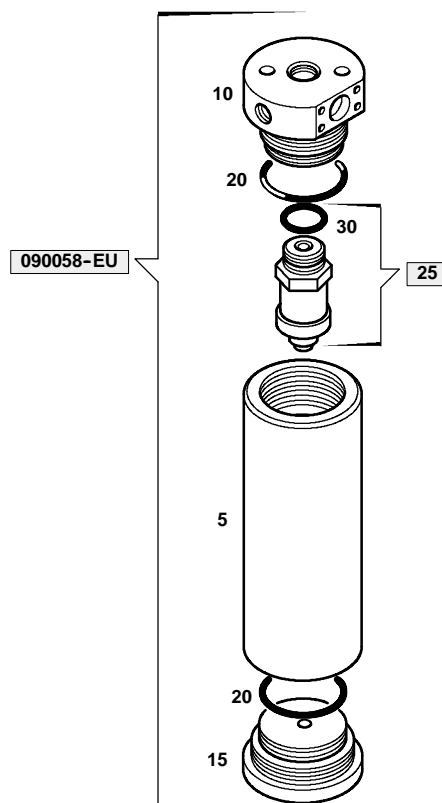
Baugruppe
 Assembly
 Assemblage

78411
 78411
 78411

Endabscheider
 Final separator
 Séparateur final

B59.1-1

Klasse/ Class/ Classe			Pos.	Bestell-Nr. Part No. No. de cde.	Anz. Qty. Qté.	Benennung	Designation	Dénomination
a	b	c						
			300	N3608	3	Überwurfmutter	screw cap	écrou-chapeau
			310	N3609	2	Schneidring	cutting ring	bague coupante
			320	N16309	1	Verschlussstopfen	plug	bouchon
			330	N3619*	mm	Rohr	stainless steel tube 8x1.5	tuyau en acier inox 8x1.5
			340	N18356*	mm	Rohr	pipe	tube
			350	N3608	1	Überwurfmutter	screw cap	écrou-chapeau
			360	N3609	1	Schneidring	cutting ring	bague coupante
			370	N20183	1	G-Schottstutzen	connector	raccord
			380	N1219	2	Scheibe	washer	rondelle
			390	N3608	1	Überwurfmutter	screw cap	écrou-chapeau



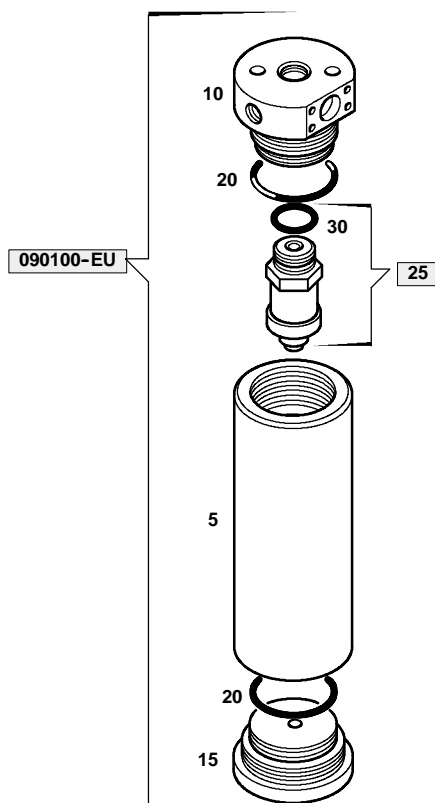
Wartungssätze
 Maintenance kits
 Kits d'entretien

Baugruppe 090058-EU
 Assembly 090058-EU
 Assemblage 090058-EU

Endabscheider 350 bar
 Final separator 350 bar
 Séparateur final 350 bar

B59.1- 1a

Klasse/ Class/ Classe			Pos.	Bestell-Nr. Part No. No. de cde.	Anz. Qty. Qté.	Benennung	Designation	Dénomination
a	b	c						
			5	*	1	Behältergehäuse	filter housing	corps de filtre
			10	*	1	Behälterdeckel	threaded plug	couvercle de filtre
			15	*	1	Behälterboden	filter base part	fond de filtre
X			20	N4586	2	O-Ring	o-ring	joint torique
X			25	061860	1	Microfilterpatrone	filter cartridge	cartouche de filtre
			30	N15133	1	O-Ring	o-ring	joint torique



Wartungssätze
 Maintenance kits
 Kits d'entretien

Baugruppe 090100-EU Endabscheider 420 bar
 Assembly 090100-EU Final separator 420 bar
 Assemblage 090100-EU Séparateur final 420 bar

B59.1- 1b

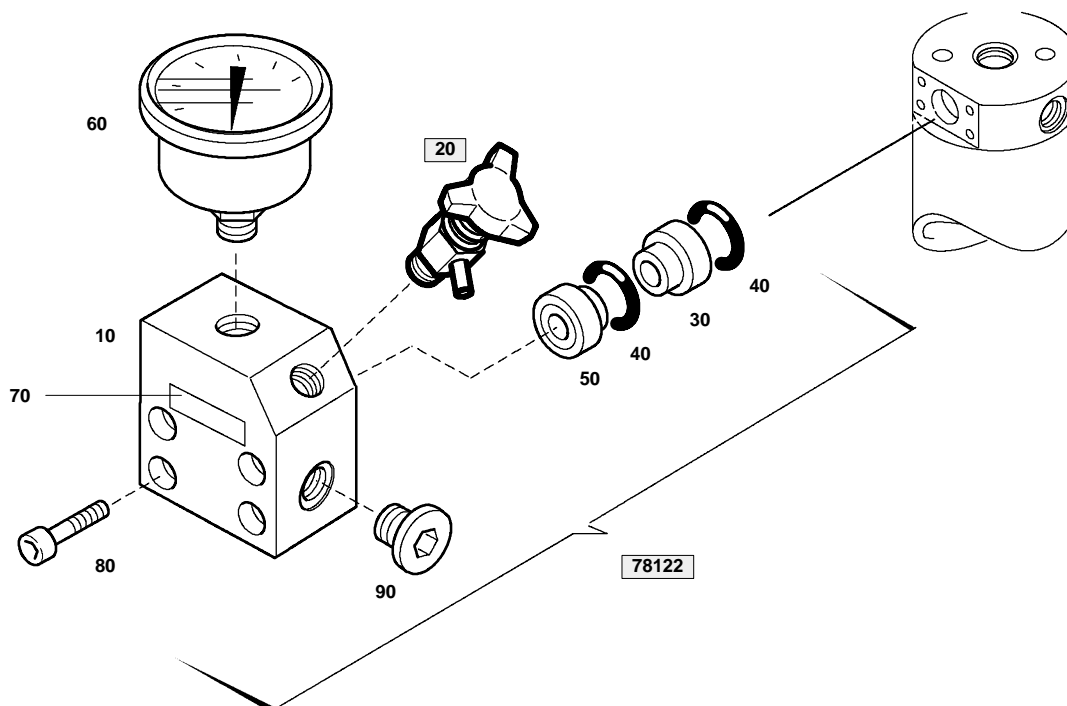
Klasse/ Class/ Classe			Pos.	Bestell-Nr. Part No. No. de cde.	Anz. Qty. Qté.	Benennung	Designation	Dénomination
a	b	c						
			5	*	1	Behältergehäuse	filter housing	corps de filtre
			10	*	1	Behälterdeckel	threaded plug	couvercle de filtre
			15	*	1	Behälterboden	filter base part	fond de filtre
X			20	N4586	2	O-Ring	o-ring	joint torique
X			25	061860	1	Microfilterpatrone	filter cartridge	cartouche de filtre
			30	N15133	1	O-Ring	o-ring	joint torique

*

nur kpl. lieferbar

available as cpl. assy- only

ne sont livrées qu'ensemble



Wartungssätze
 Maintenance kits
 Kits d'entretien

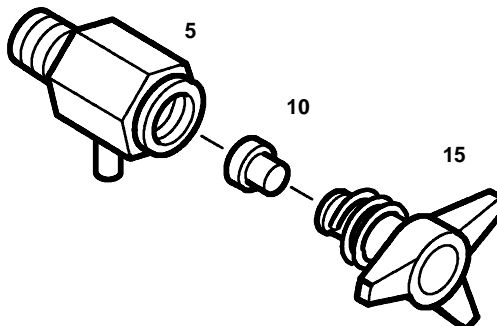
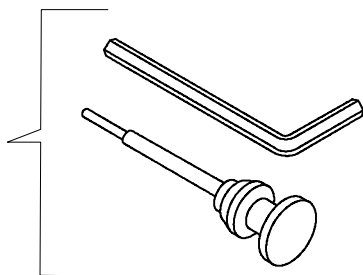
Baugruppe 78122
 Assembly 78122
 Assemblage 78122

Rückschlagventil
 Non-return valve
 Soupape anti-retour

B59.1- 1c

Klasse/ Class/ Classe			Pos.	Bestell-Nr. Part No. No. de cde.	Anz. Qty. Qté.	Benennung	Designation	Dénomination
a	b	c						
			10	78123	1	Ventilkörper	valve housing	corps de soupape
			20	011430	1	Knebelschraube	condensate drain knob	robinet de purge
			30	63843	1	Ventilsitz	non-return valve seat	siège de clapet anti-ret.
			40	N4178	2	O-Ring	o-ring	joint torique
			50	73767	1	Ventilkolben	valve piston	soupape de piston
			60	N17062	1	Manometer	gauge	manomètre
			70	64179	1	Schild	label	vignette
			80	N19538	4	Zylinderschraube	cylinder screw	vis à six pans creux
			90	N16394	1	Verschlussschraube	plug	bouchon

067458



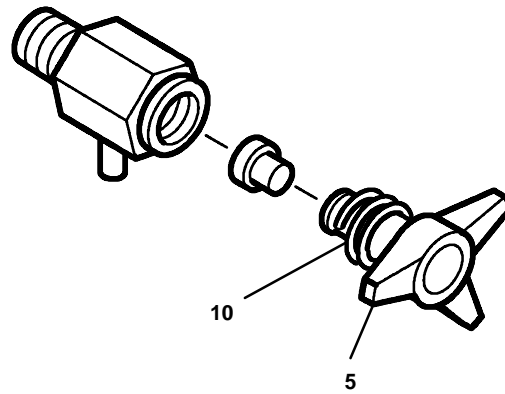
Wartungssätze
Mainenance kits
Kits d'entretien

Baugruppe 011430
Assembly 011430
Assemblage 011430

Kondensatablaßhahn
Condensate drain tap
Robinet de purge

B59.1- 1d

Klasse/ Class/ Classe			Pos.	Bestell-Nr. Part No. No. de cde.	Anz. Qty. Qté.	Benennung	Designation	Dénomination
a	b	c						
			5	068410	1	Ablaßhahnkörper, kpl.	drain valve body	corps de robinet de purge
X			10	13283	1	Dichtung	gasket	joint
			15	055888	1	Knebelschraube m. Sicherungsfeder	tommy screw with retaining spring	molette avec ressort
				067458	1	Werkzeug f. Knebelschraube	tools for tommy screw	outils pour molette

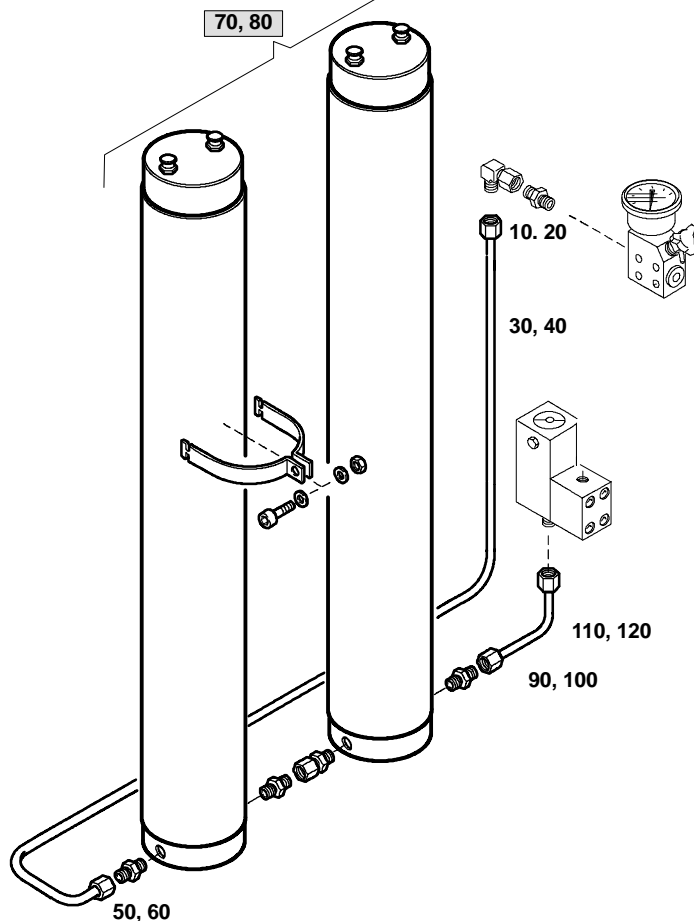


Ersatzteilsätze
Spare parts sets
Kits de pièces dét.

Baugruppe 055888 Knebelschraube mit Sicherungsfeder
Assembly 055888 Tommy screw with retaining spring
Assemblage 055888 Molette avec ressort

B59.1- 1e

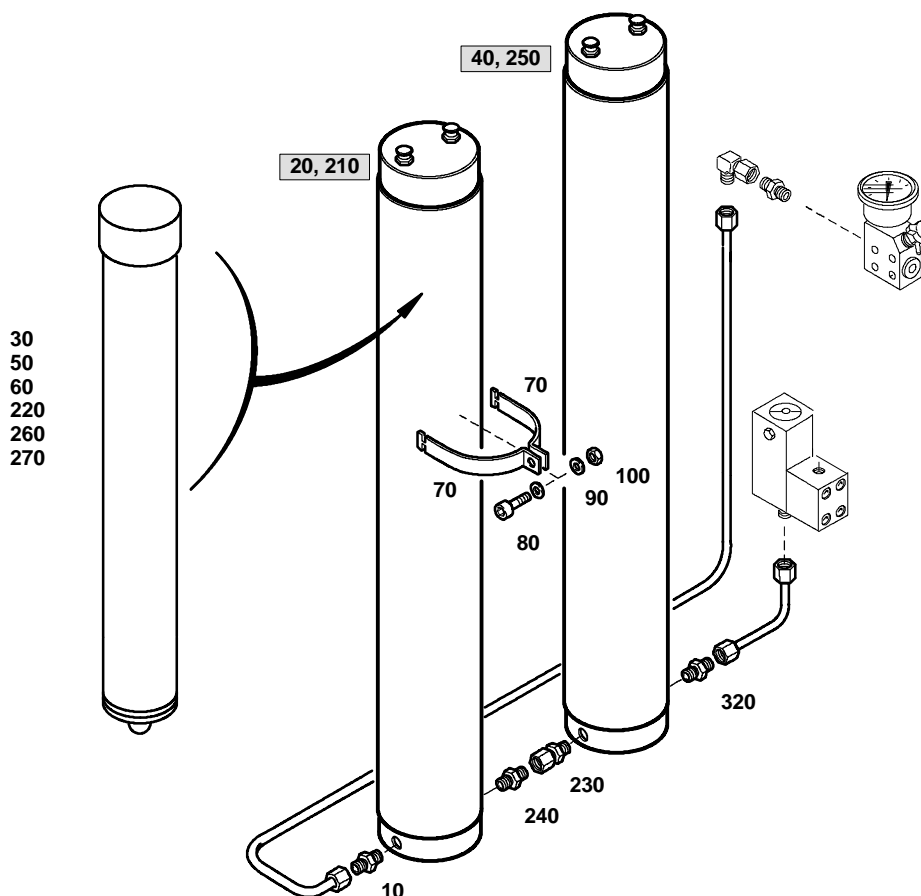
Klasse/ Class/ Classe			Pos.	Bestell-Nr. Part No. No. de cde.	Anz. Qty. Qté.	Benennung	Designation	Dénomination
a	b	c						
			5	11392	1	Knebelschraube	tommy screw	molette
			10	13284	1	Sicherungsfeder	locking spring	ressort d'arrêt


 Wartungssätze
 Maintenance kits
 Kits d'entretien

Baugruppe	78186	Filtersystem
Assembly	78186	Filter system
Assemblage	78186	Système de filtration

B59.1- 2

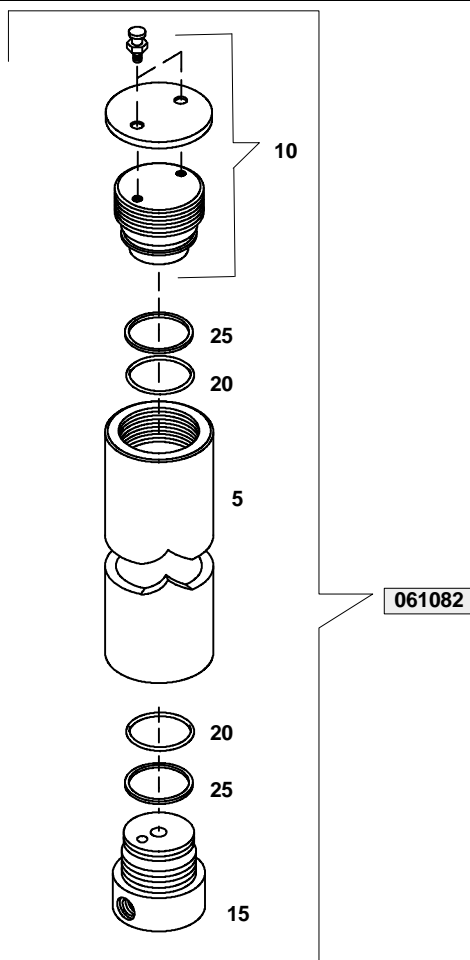
Klasse/ Class/ Classe			Pos.	Bestell-Nr. Part No. No. de cde.	Anz. Qty. Qté.	Benennung	Designation	Dénomination
a	b	c						
			10	N3608	1	Überwurfmutter	screw cap	écrou borgne
			20	N3609	1	Schneidring	cutting ring	bague coupante
			30	N3619*	mm	Rohr	stainless steel tube 8x1.5	tuyau en acier inox 8x1.5
			40	N18356*	mm	Rohr	pipe	tube
			50	N3608	1	Überwurfmutter	screw cap	écrou borgne
			60	N3609	1	Schneidring	cutting ring	bague coupante
			70	78186-01	1	Filterbehälter kpl.	filter housing	corps de filtre
			80	78186-02	1	Filterbehälter kpl.	filter housing	corps de filtre
			90	N3608	1	Überwurfmutter	screw cap	écrou borgne
			100	N3609	1	Schneidring	cutting ring	bague coupante
			110	N3619*	mm	Rohr	stainless steel tube 8x1.5	tuyau en acier inox 8x1.5
			120	N18356*	mm	Rohr	pipe	tube


 Wartungssätze
 Maintenance kits
 Kits d'entretien

 Baugruppe 78186-01 Filterbehälter kpl. 350 bar
 Assembly 78186-01 Filter assy. 350 bar
 Assemblage 78186-01 Filtres cpl. 350 bar

B59.1- 2a

Klasse/ Class/ Classe			Pos.	Bestell-Nr. Part No. No. de cde.	Anz. Qty. Qté.	Benennung	Designation	Dénomination
a	b	c						
			10	N20404	1	G-Einschraubstutzen	Screwed socket	manchon vissé
			20	061082	1	Filterbehälter	filter	filtre
			30	058826	1	Filterpatrone	filter	cartouche multiplex
			40	090970	1	Filterbehälter	filter	filtre
			50	060036	1	Filterpatrone	filter	cartouche multisecc
			60	060037	1	Filterpatrone	cartridge	cartouche multisecc
			70	78114	4	Schelle	clamp	collier
			80	N19537	2	Zylinderschraube	allen screw	vis allen
			90	N102	4	Scheibe	washer	rondelle
			100	N1042	2	Sechskantmutter	hexagon nut self-locking	écrou hexagonal auto-fr.
			210	061082	1	Filterbehälter	filter	filtre
			220	058826	1	Filterpatrone	filter	cartouche
			230	N15501	1	G-Einschraubstutzen	straight male connector	raccord droit mâle
			240	N20228	1	G-Einschraubstutzen	straight screwed socket	manchon vissé
			250	090970	1	Filterbehälter	filter	filtre
			260	060036	1	Filterpatrone	filter	cartouche
			270	060037	1	Filterpatrone	cartridge 27";SEC;CO	cartouche
			280	78114	8	Schelle	clamp	collier
			290	N19537	4	Zylinderschraube	allen screw	vis allen
			300	N102	8	Scheibe	washer	rondelle
			310	N1042	4	Sechskantmutter	hexagon nut self-locking	écrou hexagonal auto-fr.
			320	N20404	1	G-Einschraubstutzen	Screwed socket	manchon vissé



Wartungssätze
 Maintenance kits
 Kits d'entretien

Baugruppe
 Assembly
 Assemblage

061082
 061082
 061082

Filterbehälter
 Filter housing
 Corps de filtre

B59.1- 2b

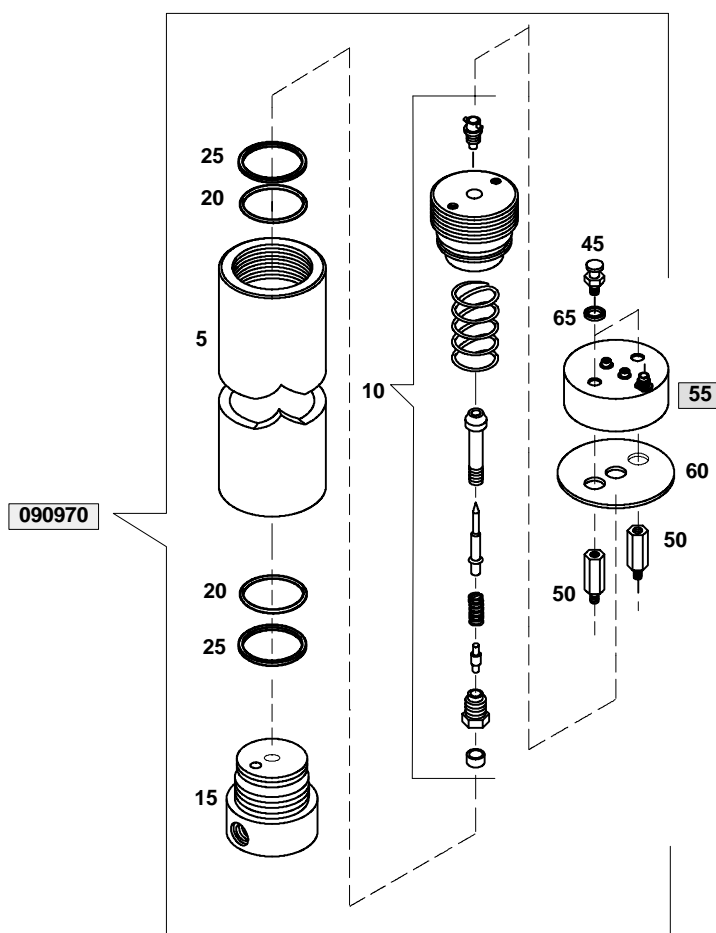
Klasse/ Class/ Classe			Pos.	Bestell-Nr. Part No. No. de cde.	Anz. Qty. Qté.	Benennung	Designation	Dénomination
a	b	c						
			5	*	1	Behältergehäuse	filter housing	corps de filtre
			10	*	1	Behälterdeckel kpl.	filter thread plug	couvercle de filtre
			15	*	1	Behälterboden	filter base part	fond de filtre
			20	N4736	2	Stützring	back-up ring	bague d'appui
			25	N4735	2	O-Ring	o-ring	joint torique
			30	90761	1	Fabrikschild	ident. plate	plaque de fabrication
			35	N3334	1	Niete	semitubular rivet	rivet semi-tubulaire
			40	N3333	3	Blindniete	pop rivet	rivet aveugle
			45	91024	1	Klebeschild	sticker	auto-collant

*

nur kpl. lieferbar

available as cpl. assy- only

ne sont livrées qu'ensemble



Wartungssätze
 Maintenance kits
 Kits d'entretien

Baugruppe 090970 Filterbehälter
 Assembly 090970 Filter housing
 Assemblage 090970 Corps de filtre

B59.1- 2c

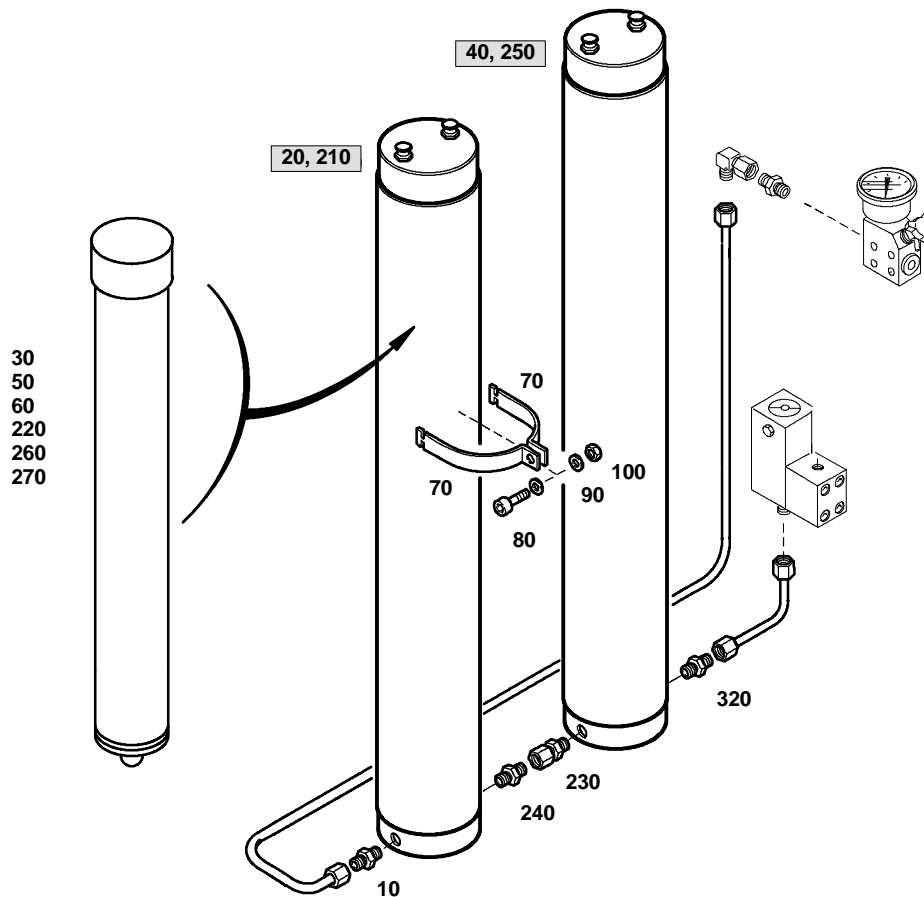
Klasse/ Class/ Classe			Pos.	Bestell-Nr. Part No. No. de cde.	Anz. Qty. Qté.	Benennung	Designation	Dénomination
a	b	c						
			5	*	1	Behältergehäuse	filter housing	corps de filtre
			10	*	1	Behälterdeckel kpl.	filter thread plug	couvercle de filtre
			15	*	1	Behälterboden	filter base part	fond de filtre
			20	N4736	2	Stützring	back-up ring	bague d'appui
			25	N4735	2	O-Ring	o-ring	joint torique
			30	90761	1	Fabrikschild	design placard	plaque de fabrication
			35	N3334	1	Niete	semitubular rivet	rivet semi-tubulaire
			40	N3333	3	Blindniete	pop rivet	rivet aveugle
			45	12293	2	Schraube	fastening screw	vis de fixation
			50	90765	2	Sechskant	distance bolt	boulon d'écartement
			55	090570	1	SECURUS	SECURUS	SECURUS
			60	90715	1	Dichtung	gasket	joint
			65	N20648	2	USIT-Ring	USIT-ring	USIT-anneau
			80	91025	1	Klebeschild	adhesive label	auto-collant

*

nur kpl. lieferbar

available as cpl. assy- only

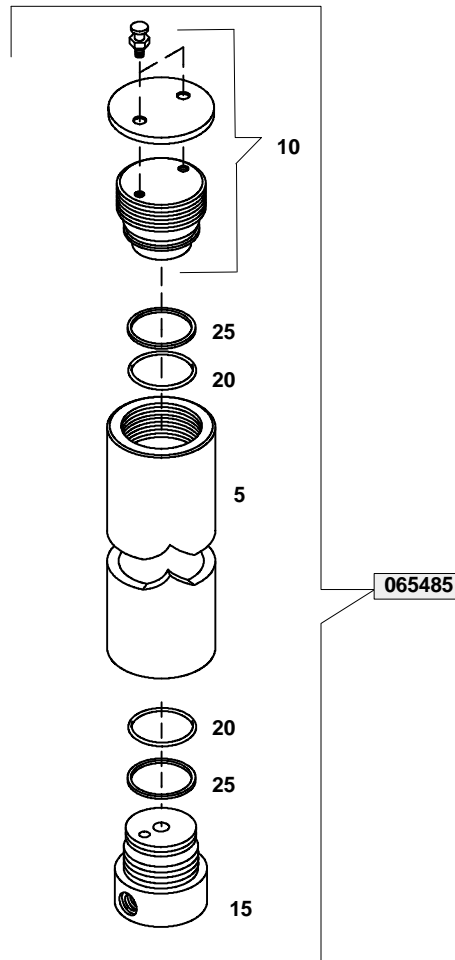
ne sont livrées qu'ensemble


 Wartungssätze
 Maintenance kits
 Kits d'entretien

 Baugruppe 78186-02 Filterbehälter kpl. 420 bar
 Assembly 78186-02 Filter Assy. 420 bar
 Assemblage 78186-02 Filtres cpl. 420 bar

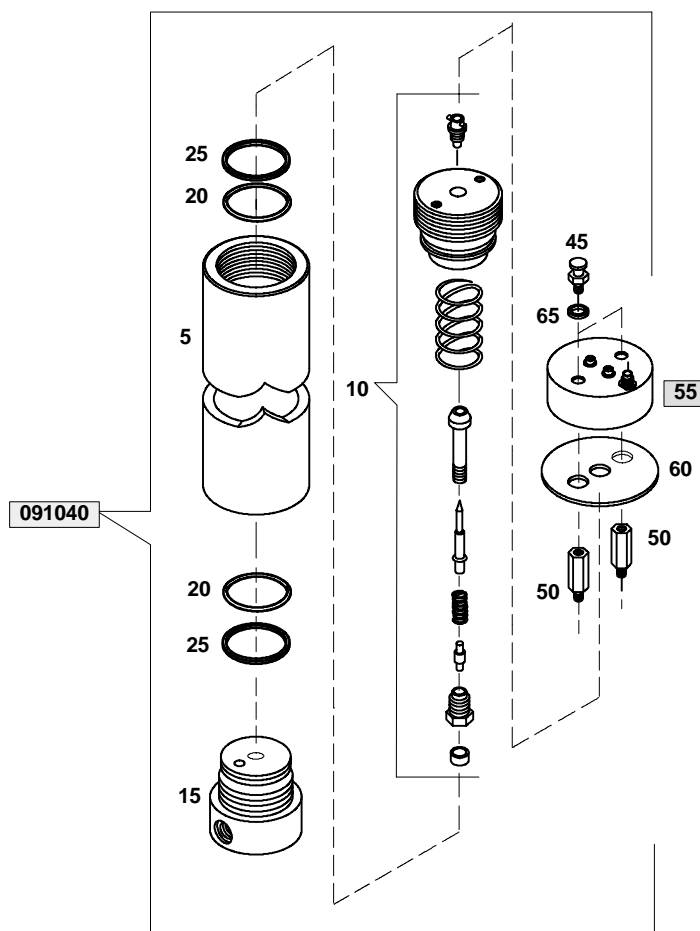
B59.1- 2d

Klasse/ Class/ Classe			Pos.	Bestell-Nr. Part No. No. de cde.	Anz. Qty. Qté.	Benennung	Designation	Dénomination
a	b	c						
			10	N20404	1	G-Einschraubstutzen	Screwed socket	Manchon fileté
			20	065485-V003	1	Filterbehälter	filter housing	corps de filtre 27"
			30	058826	1	Filterpatrone	filter cartridge	cartouche
			40	091040-V002	1	Filterbehälter	filter housing	corps de filtre
			50	060036	1	Filterpatrone	filter cartridge	cartouche
			60	060037	1	Filterpatrone	cartridge	cartouche
			70	78113	4	Schelle	clamp	collier
			80	N19537	2	Zylinderschraube	allen screw	vis allen
			90	N102	4	Scheibe	washer	rondelle
			100	N1042	2	Sechskantmutter	hexagon nut self-locking	écrou hexagonal auto-fr.
			210	065485-V003	1	Filterbehälter	filter housing	corps de filtre
			220	058826	1	Filterpatrone	filter	cartouche
			230	N15501	1	G-Einschraubstutzen	straight male connector	raccord droit mâle
			240	N20228	1	G-Einschraubstutzen	straight screwed socket	raccord droit mâle
			250	091040-V002	1	Filterbehälter	filter housing	corps de filtre
			260	060036	1	Filterpatrone	filter 27";SEC	cartouche
			270	060037	1	Filterpatrone	cartridge 27";SEC;CO	cartouche
			280	78113	8	Schelle	clamp	collier
			290	N19537	4	Zylinderschraube	allen screw	vis allen
			300	N102	8	Scheibe	washer	rondelle
			310	N1042	4	Sechskantmutter	hexagon nut self-locking	écrou hexagonal auto-fr.
			320	N20404	1	G-Einschraubstutzen	Screwed socket	raccord droit mâle


Wartungssätze
Mainenance kits
Kits d'entretien
Baugruppe 065485
Assembly 065485
Assemblage 065485

Filterbehälter
Filter housing
Corps de filtre
B59.1- 2e

Klasse/ Class/ Classe			Pos.	Bestell-Nr. Part No. No. de cde.	Anz. Qty. Qté.	Benennung	Designation	Dénomination
a	b	c						
			5	*	1	Behältergehäuse	filter housing	corps de filtre
			10	*	1	Behälterdeckel kpl.	filter threaded plug	couvercle de filtre
			15	*	1	Behälterboden	filter base part	fond de filtre
			20	N4736	2	Stützring	back-up ring	bague d'appui
			25	N4735	2	O-Ring	o-ring	joint torique
			30	90761	1	Fabrikschild	design placard	plaque de fabrication
			31	66074	1	Schild	placard	plaque informative
			32	65963	1	Fabrikschild	design placard	plaque de fabrication
			35	N3334	1	Niete	semitubular rivet	rivet semi-tubulaire
			40	N3333	3	Blindniete	pop rivet	rivet aveugle
			45	91024	1	Klebeschild	adhesive label	auto-collant



Wartungssätze
 Maintenance kits
 Kits d'entretien

Baugruppe 091040 Filterbehälter
 Assembly 091040 Filter housing
 Assemblage 091040 Corps de filtre

B59.1- 2f

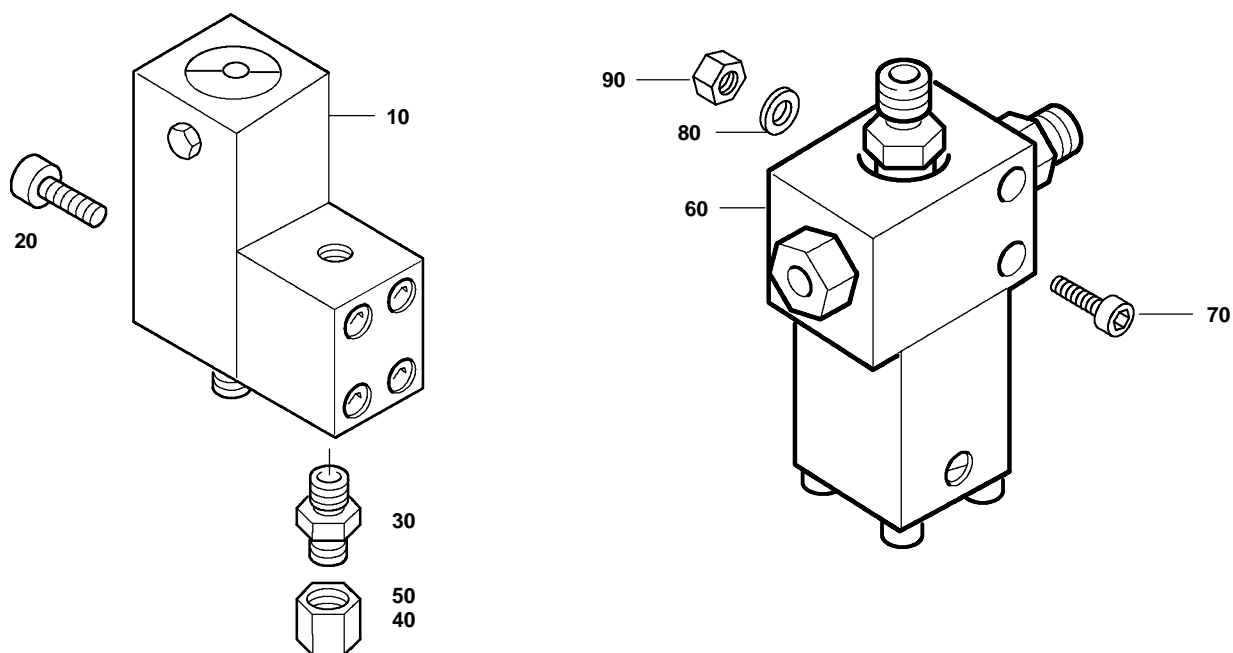
Klasse/ Class/ Classe			Pos.	Bestell-Nr. Part No. No. de cde.	Anz. Qty. Qté.	Benennung	Designation	Dénomination
a	b	c						
			5	*	1	Behältergehäuse	filter housing	corps de filtre
			10	*	1	Behälterdeckel kpl.	filte threaded plug	couvercle de filtre
			15	*	1	Behälterboden	filter base part	fond de filtre
			20	N4736	2	Stützring	back-up ring	bague d'appui
			25	N4735	2	O-Ring	o-ring	joint torique
			30	90761	1	Fabrikschild	design placard	plaque de fabrication
			31	66074	1	Schild	placard	plaque informative
			32	65963	1	Fabrikschild	design placard	plaque de fabrication
			35	N3334	1	Niete	semitubular rivet	rivet semi-tubulaire
			40	N3333	3	Blindniete	pop rivet	rivet aveugle
			45	12293	2	Schraube	fastening screw	vis de fixation
			50	90765	2	Sechskant	distance bolt	boulon d'écartement
			55	090570	1	SECURUS	SECURUS	SECURUS
			60	90715	1	Dichtung	gasket	joint
			65	N20648	2	USIT-Ring	USIT-ring	USIT-anneau
			80	91025	1	Klebeschild	adhesive label	auto-collant

*

nur kpl. lieferbar

available as cpl. assy- only

ne sont livrées qu'ensemble



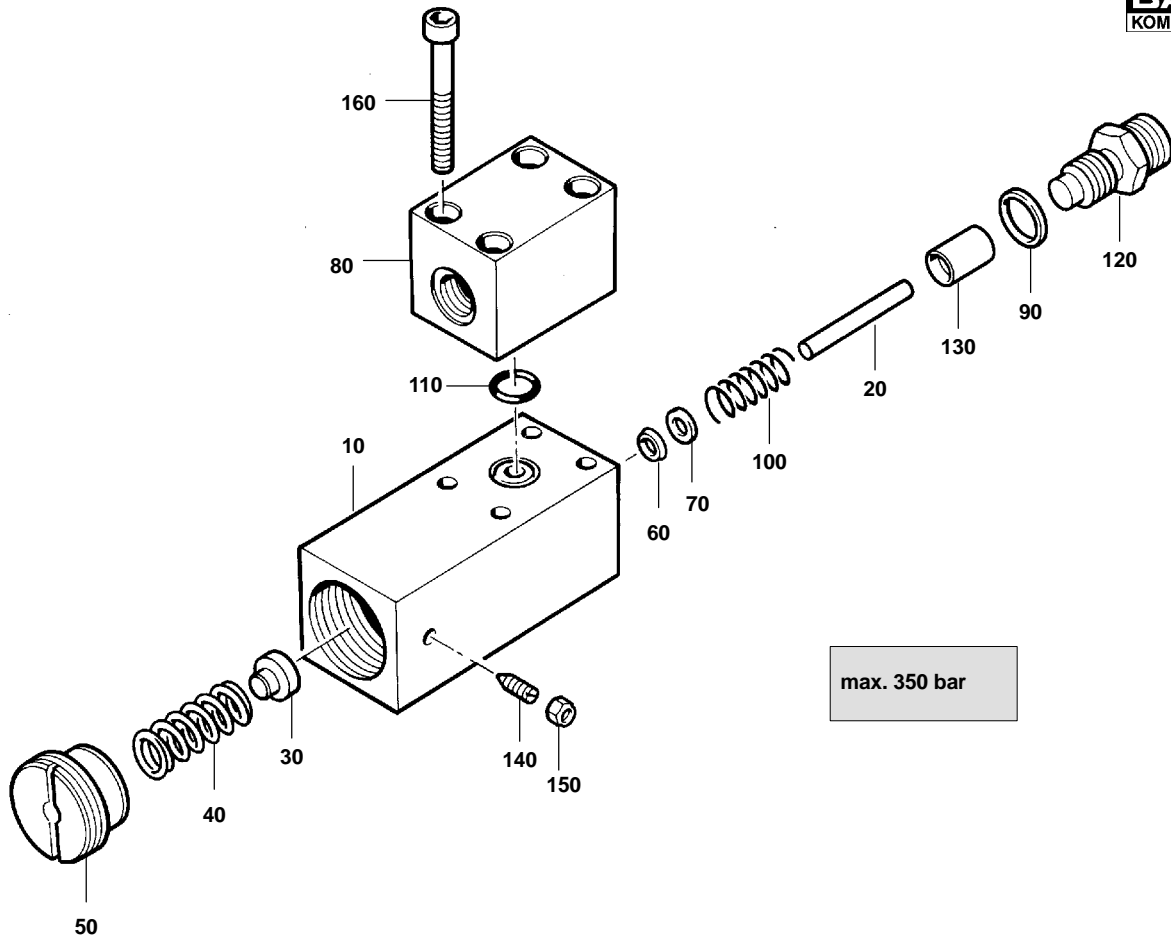
Wartungssätze
 Maintenance kits
 Kits d'entretien

Baugruppe 78681
 Assembly 78681
 Assemblage 78681

Druckhalte-/Rückschlagventil kpl.
 Pressure maintaining/non-return valve assy.
 Soupape de maintien de pression anti-retour cpl.

B59.1- 3

Klasse/ Class/ Classe			Pos.	Bestell-Nr. Part No. No. de cde.	Anz. Qty. Qté.	Benennung	Designation	Dénomination
a	b	c						
			10	063838	1	Druckhalte-Rückschlagv. PN350	pressure maintaining valve PN350	soupape de maintien de pression/ anti-retour PN500
			20	N19539	2	Zylinderschraube	allen screw	vis allen
			30	N20287	1	G-Einschraubstutzen	union	raccord
			40	N3608	1	Überwurfmutter	screw cap	écrou-chapeau
			50	N3609	1	Schneidring	cutting ring	anneau de matrice
			60	068275	1	Druckhalte-Rückschlagventil PN500	pressure maintaining and non-return valve PN500	soupape de maintien de pression/ anti-retour PN500
			70	N1040	2	Zylinderschraube	allen screw	vis allen
			80	N102	2	Scheibe	washer	rondelle
			90	N1042	2	Sechskantmutter	hexagon nut self-locking	écrou hexagonal auto-freinant

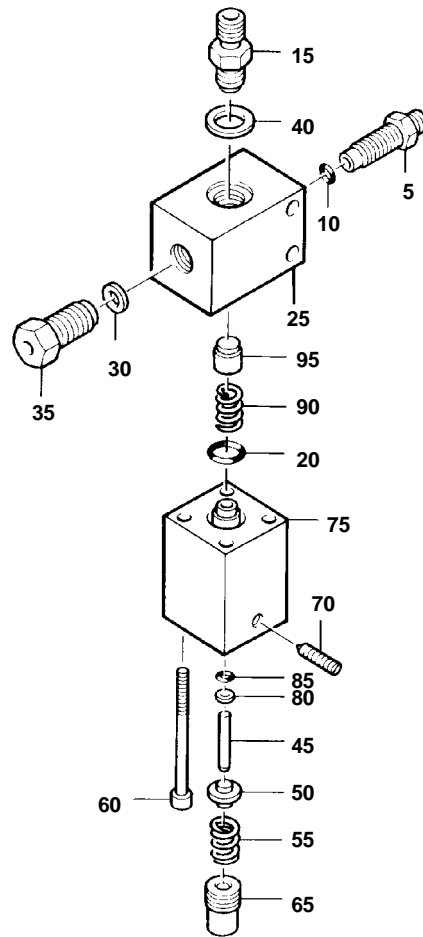


max. 350 bar


Wartungssätze
Maintenance kits
Kits d'entretien
Baugruppe 063838
Assembly 063838
Assemblage 063838

Druckhalte-/Rückschlagventil
Pressure maintaining/non-return valve
Souape de maintien de pression anti-retour
B59.1- 3a

Klasse/ Class/ Classe			Pos.	Bestell-Nr. Part No. No. de cde.	Anz. Qty. Qté.	Benennung	Designation	Dénomination
a	b	c						
			10	90964	1	Ventilkörper	valve housing	corps de soupape
	X		20	77245	1	Zylinderstift	bolt	goupille
			30	57762	1	Aufnahme	spring seat	siège de ressort
			40	2623	1	Druckfeder	spring	ressort de pression
			50	57935	1	Einstellschraube	adjusting screw	vis d'ajustage
	X		60	N17080	1	Dichtung	gasket	joint
			70	90965	1	Scheibe	washer	rondelle
			80	90967	1	Anschlußstück	union piece	pièce de raccord
	X		90	N4602	1	USIT-Ring	usit-ring	joint usit
			100	N23206	1	Druckfeder	pressure spring	rondelle-ressort
			110	N3824	1	O-Ring	o-ring	joint torique
			120	90966	1	Ventilsitz	valve seat	siège de soupape
	X		130	75269	1	Ventilkolben	valve piston	piston
			140	N4465	1	Gewindestift	set screw	goujon fileté
			150	N3837	1	Sechskantmutter	hex nut	écrou hex.
			160	N724	4	Zylinderschraube	allen screw	vis allen



max. 500 bar

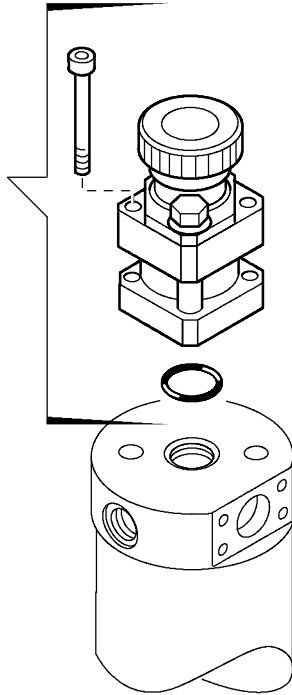
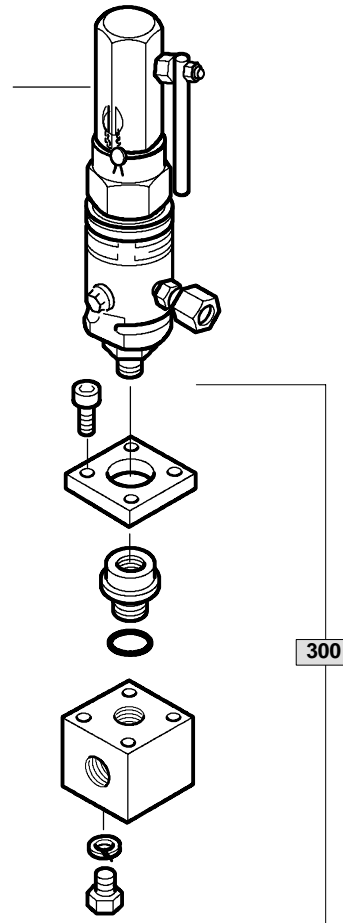

 Wartungssätze
 Maintenance kits
 Kits d'entretien

 Baugruppe 068275
 Assembly 068275
 Assemblage 068275

 Druckhalte-Rückschlagventil
 Pressure maintaining and non-return valve
 Soupape de maintien de pression anti-retour

B59.1- 3b

Klasse/ Class/ Classe			Pos.	Bestell-Nr. Part No. No. de cde.	Anz. Qty. Qté.	Benennung	Designation	Dénomination
a	b	c						
			5	68270	1	Rohrverschraubung	connector	raccord
			10	N4600	1	O-Ring	o-ring	joint torique
			15		1	Druckhalteventilsitz	valve seat	siège de soupape
			20	N2789	1	O-Ring	o-ring	joint torique
			25		1	Ventilkörper	valve housing	siège de soupape
			30	4479	1	Dichtung	gasket	joint
			35	68271	1	Rohrverschraubung	connector	raccord
			40	N4499	1	USIT-Ring	usit-ring	joint usit
			45	56739	1	Bolzen	bolt	boulon
			50	56675	1	Aufnahme	spring seat	siège de ressort
			55	2623	1	Druckfeder	spring	ressort de pression
			60	N1282	4	Zylinderschraube	allen screw	vis allen
			65	57517	1	Einstellschraube	adjusting screw	vis d'ajustage
			70	N18103	1	Gewindestift	bolt	goujon fileté
			75		1	Ventilkörper	valve housing	corps de soupape
			80	N18104	1	Stützring	retaining ring	bague de retenue
			85	N16591	1	O-Ring	o-ring	joint torique
			90	68294	1	Druckfeder	spring	ressort
			95	056674	1	Ventilkolben kpl.	valve piston	piston de soupape

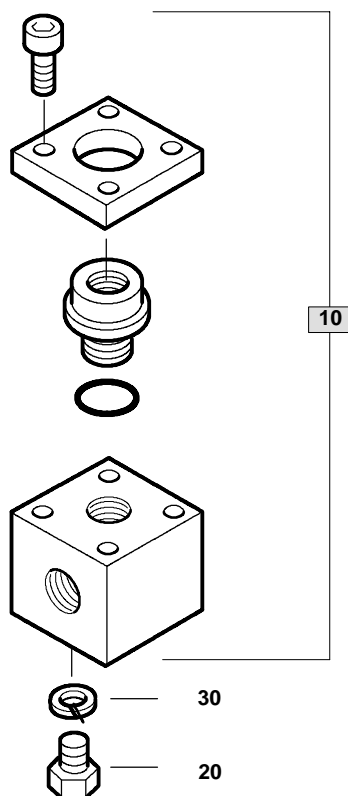
10
 20
 30
 40
 50
 60

 70
 80
 90


300


Wartungssätze
Maintenance kits
Kits d'entretien
Baugruppe 78638
Assembly 78638
Assemblage 78638

Sicherheitsventile
Safety valves
Soupapes de sûreté
B59.1- 4

Klasse/ Class/ Classe			Pos.	Bestell-Nr. Part No. No. de cde.	Anz. Qty. Qté.	Benennung	Designation	Dénomination	Abmessungen Dimensions Dimensions
a	b	c							
			10	059410-225	1	Sicherheitsventil	safety valve	soupape de sûreté	225bar;bauteilgeprüft
			20	059410-225TÜV	1	Sicherheitsventil	safety valve	soupape de sûreté	225bar;bauteilgeprüft
			30	059410-330	1	Sicherheitsventil	safety valve	soupape de sûreté	330bar;bauteilgeprüft
			40	059410-330TÜV	1	Sicherheitsventil	safety valve	soupape de sûreté	330bar;bauteilgeprüft
			50	059410-350	1	Sicherheitsventil	safety valve	soupape de sûreté	350bar;bauteilgeprüft
			60	059410-350TÜV	1	Sicherheitsventil	safety valve	soupape de sûreté	350bar;bauteilgeprüft
			70	N17066-420	1	Sicherheitsventil	safety valve	soupape de sûreté	420bar;DN6;G1/2
			80	N17066-525	1	Sicherheitsventil	safety valve	soupape de sûreté	525bar;DN6;G1/2
			90	N17066-525TÜV	1	Sicherheitsventil	safety valve	soupape de sûreté	525bar;DN6;G1/2
			300	78825	1	Aufnahme kpl.	adapter assy.	Adaptateur cpl.	V5;f.SIV



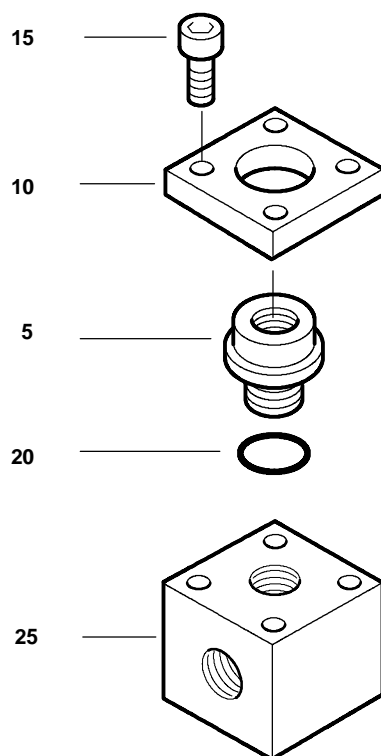
Wartungssätze
 Maintenance kits
 Kits d'entretien

Baugruppe 78825
 Assembly 78825
 Assemblage 78825

Aufnahme kpl.
 Adapter assy.
 Adaptateur cpl.

B59.1- 4a

Klasse/ Class/ Classe			Pos.	Bestell-Nr. Part No. No. de cde.	Anz. Qty. Qté.	Benennung	Designation	Dénomination
a	b	c						
			10	067800	1	Aufnahme	adapter	adaptateur
			20	N19505		Sechskantschraube	hex. screw	vis hex.
			30	N108		Federring	lock washer	rondelle-ressort



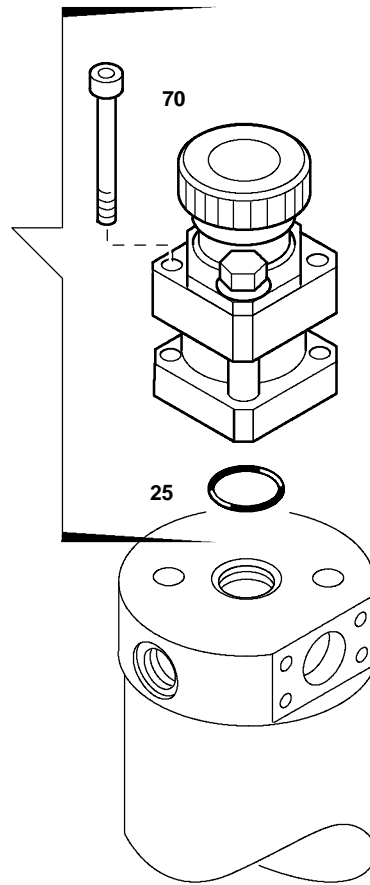
Wartungssätze
 Maintenance kits
 Kits d'entretien

Baugruppe 067800 Aufnahme
 Assembly 067800 Adapter
 Assemblage 067800 Adaptateur

B59.1- 4b

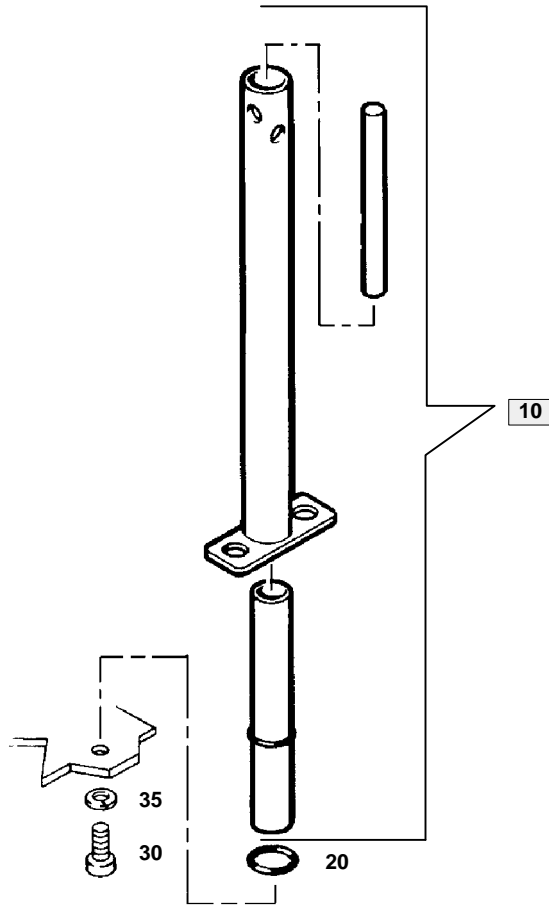
Klasse/ Class/ Classe			Pos.	Bestell-Nr. Part No. No. de cde.	Anz. Qty. Qté.	Benennung	Designation	Dénomination
a	b	c						
			5	67797		Adapter	adapter	adaptateur
			10	64119		Adapter	adapter	adaptateur
			15	N61		Innensechskantschr.	allen screw	vis à six pans creux
			20	N4882		O-Ring	o ring	joint torique
			25	67798		Aufnahmevervierkant	block	bloc

059410


Wartungssätze
Mainenance kits
Kits d'entretien
Baugruppe 059410
Assembly 059410
Assemblage 059410

Sicherheitsventil
Safety valve
Soupape de sûreté
B59.1- 4c

Klasse/ Class/ Classe			Pos.	Bestell-Nr. Part No. No. de cde.	Anz. Qty. Qté.	Benennung	Designation	Dénomination
a	b	c						
			25	N4882	1	O-Ring	o-ring	joint torique
			70	N19555	2	Zylinderschraube	allen screw	vis à 6 pans creux



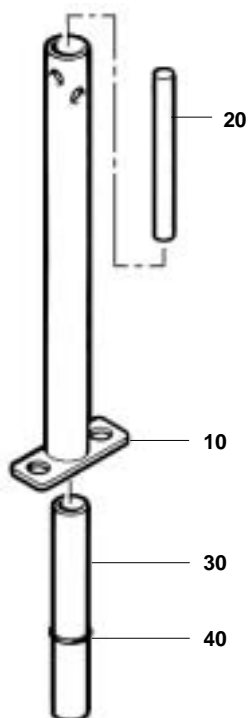
Wartungssätze
 Maintenance kits
 Kits d'entretien

Baugruppe
 Assembly
 Assemblage

Filterschlüssel kpl.
 Filter key assy.
 Clé pour filtre cpl.

B59.1- 5

Klasse/ Class/ Classe			Pos.	Bestell-Nr. Part No. No. de cde.	Anz. Qty. Qté.	Benennung	Designation	Dénomination
a	b	c						
			10	075226	1	Filterschlüssel	key	clef
			20	N3521	1	O-Ring	o-ring	joint torique
			30	N19533	1	Zylinderschraube	cylinder screw	vis cylindrique
			35	N100	1	Federring	spring washer	rondelle ressort



Wartungssätze
 Maintenance kits
 Kits d'entretien

Baugruppe 075226
 Assembly 075226
 Assemblage 075226

Filterschlüssel
 Key
 Clef

B59.1 - 5a

Klasse/ Class/ Classe			Pos.	Bestell-Nr. Part No. No. de cde.	Anz. Qty. Qté.	Benennung	Designation	Dénomination
a	b	c						
			10	66690	1	Filterschlüssel	filter key	clef de filtre
			20	66691	1	Stange	bar	barre
			30	65694	1	Halterung	bracket	fixation
			40	N2806	1	O-Ring	o-ring	joint torique

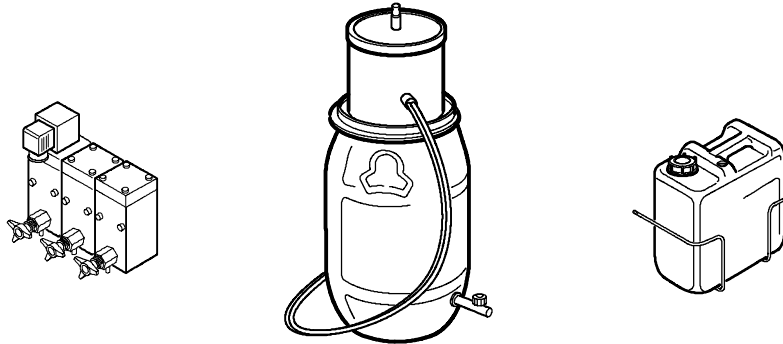
Ersatzteilliste
Spare parts catalogue
Liste des pièces

C60.1
C60.1
C60.1

Kondensat-Ablaufautomatik
Automatic condensate drain unit
Purge automatique des condensats



VERTICUS 5



Baugruppe	Assembly	Assemblage	Bild/Fig.
Kondensat-Ablaufautomatik 78406-01	Automatic cond. drain unit 78406-01	Purge automatique des condensats 78406-01	C60.1- 1
Kondensatabscheider kpl. 78831	Condensate separator assy. 78831	Séparateur des condensats cpl. 78831	C60.1- 2
Kondensatabscheider 78832	Condensate separator 78832	Séparateur des condensats 78832	C60.1- 3
Kondensat-Ablaufautomatik 78406-02	Automatic cond. drain unit 78406-02	Purge automatique des condensats 78406-02	C60.1- 4
Kondensat-Ablaufautomatik 78406-03	Automatic cond. drain unit 78406-03	Purge automatique des condensats 78406-03	C60.1- 5
Kondensatabscheider kpl. 78952	Condensate separator assy. 78952	Séparateur des condensats cpl. 78952	C60.1- 6
Kondensatabscheider 075845	Condensate separator assy. 075845	Séparateur des condensats cpl. 075845	C60.1- 7
Kondensat-Ablaufautomatik 78406-04	Automatic cond. drain unit 78406-04	Purge automatique des condensats 78406-04	C60.1- 8
Kondensatabscheider kpl. 79386	Condensate separator assy. 79386	Séparateur des condensats cpl. 79386	C60.1- 9
Kondensatabscheider 075845-S01	Condensate sep. assy. 075845-S01	Séparateur des condensats cpl. 075845-S01	C60.1- 10
Kondensat-Ablaufautomatik 78406-05	Automatic cond. drain unit 78406-05	Purge automatique des condensats 78406-05	C60.1- 11
Kondensatabscheider kpl. 79385	Condensate separator assy. 79385	Séparateur des condensats cpl. 79385	C60.1- 12
Kondensatablaßventil 060410	Condensate drain valve 060410	Soupape de purge cpl. 060410	C60.1- 13
Kondensatablaßventil 061008	Condensate drain valve 061008	Soupape de purge cpl. 061008	C60.1- 14
Kondensatablaßventil 061010	Condensate drain valve 061010	Soupape de purge cpl. 061010	C60.1- 15
Kondensatablaßventil 066004	Condensate drain valve 066004	Soupape de purge cpl. 066004	C60.1- 16
Kondensatablaßhahn 011430	Condensate drain tap 011430	Robinet de purge 011430	C60.1- 17
Kondensatablaß 2fach, manuell	Manual condensate drain, dual	Purge manuelle des condensats, double	C60.1- 18
Kondensatablaß 3fach, manuell	Manual condensate drain, triple	Purge manuelle des condensats, triple	C60.1- 19
Kondensat-Sammelsystem 78015	Condensate collecting system 78015	Système collecteur des condensats 78015	C60.1- 20
Kondensat-Sammelsystem 072949	Condensate collecting system 072949	Système collecteur des condensats 072949	C60.1- 21

Änder.-Nr. Change no. No. de change	Datum Date	Änderung	Change	Changement
0	01.04.2000	Grundaussgabe	Basic edition	Edition de base
1	01.01.2001	Neue Struktur	new structure	structure nouvelle

Wichtige Hinweise für Teilebestellung:

Bestell-Nr., die mit der Ziffer 0 beginnen, bezeichnen Baugruppen, die komplett geliefert werden. Teile ohne Bestell-Nr. sind nur zur Information für die Montage aufgeführt. Sie sind nicht als Ersatzteil erhältlich. Bei Ersatzteilbestellungen erwarten Sie unsere richtige Lieferung; deshalb benötigen wir von Ihnen folgende Angaben (siehe unten gezeigtes Typenschild):

1. Modellbezeichnung, Fabrik-Nr. sowie Fertigungsstand von Anlage/Block
2. Stückzahlen
3. Benennung und Best.-Nr. des gewünschten Teils

Bestell-Beispiel:

Für Kompressorblock ...
Fabrik-Nr. 524-0528/1/2 drei Dichtungen
8263-090

Important notes for spare parts orders:

Part nos. beginning with digit 0 indicate parts available as complete assemblies. Parts without part no. are indicated for assembly reference, only. These parts are not available as single parts. When placing an order for spare parts, please give the following items so as to ensure our correct delivery (see identification plate shown below):

1. Model, serial no. as well as design standard of unit/block
2. Quantity required
3. Name and part no.

Example for order:

For compressor block ...
serial no. 524-0528/1/2, three gaskets
8263-090

Avis important pour la commande de pièces:

Les nos. de commande commençant par le chiffre 0 indiquent les pièces livrées au complet. Les pièces sans no. de commande sont indiquées uniquement pour information de montage. Elles ne sont pas livrées individuellement. Pour que la livraison de pièces de rechange corresponde à la commande, veuillez bien nous fournir les données suivantes (voir plaque d'identité ci-dessous):

1. Modèle, no. de série et standard de construction de bloc compresseur/groupe
2. Quantité désirée
3. Dénomination et no. de commande de la pièce désirée

Exemple de commande:

Pour bloc compresseur ...
no. de série 524-0528/1/2, trois joints no. de cde. 8263-090



Wartungssätze

- a = Wartungssatz 1000 h
- b = Wartungssatz 2000 h
- c = Wartungssatz 4000 h



Maintenance kit

- a = Maintenance kit 1000 h
- b = Maintenance kit 2000 h
- c = Maintenance kit 4000 h



Kits de pièces d'entretien :

- a = Kit d'entretien 1000 h
- b = Kit d'entretien 2000 h
- c = Kit d'entretien 4000 h

In den Spalten sind die im entsprechenden Satz enthaltenen Teile angekreuzt. Bitte beachten, daß die höheren Sätze die untergeordneten nicht beinhalten, d.h. für eine 4000-Stunden-Wartung wird 1x Satz a, 1x Satz b und 1x Satz c benötigt.

The columns contain the parts that are included in the respective parts set. Please note that the higher graded kits do not include the lower ones, i.e. for a 4000 hours maintenance, one kit a, one kit b plus one kit c are required.

Les pièces contenues dans les kits correspondants sont marquées d'une croix dans les colonnes. Veuillez observer que les kits supérieurs ne contiennent pas les kits subordonnés, c'est-à-dire pour un entretien de 4000 heures il faut avoir 1x kit a, 1x kit b et 1x kit c.

Anmerkungen zur Identifikation:
Remarks for identification:
Remarques pour l'identification:

Modell/Model/Modèle		Fabrik-Nr./Serial no./Numéro de série	
<input type="checkbox"/>		<input type="checkbox"/>	
-		/	
Jahr		Year	
<input type="checkbox"/>		<input type="checkbox"/>	
Volumenstrom m ³ /min	n/min.	KB 73708	
Free air delivery Scfm	r.p.m.	Fertigungsstand / Modification no. / No. de modification	
Betriebsüberdruck bar	kW	Anlage/Unit/Groupe	
Max. working press. psig		Kompressorblock/ Compressor block/ Bloc compresseur	



ACHTUNG

Nur Schrauben und Stiftschrauben der Qualität 8.8 verwenden!



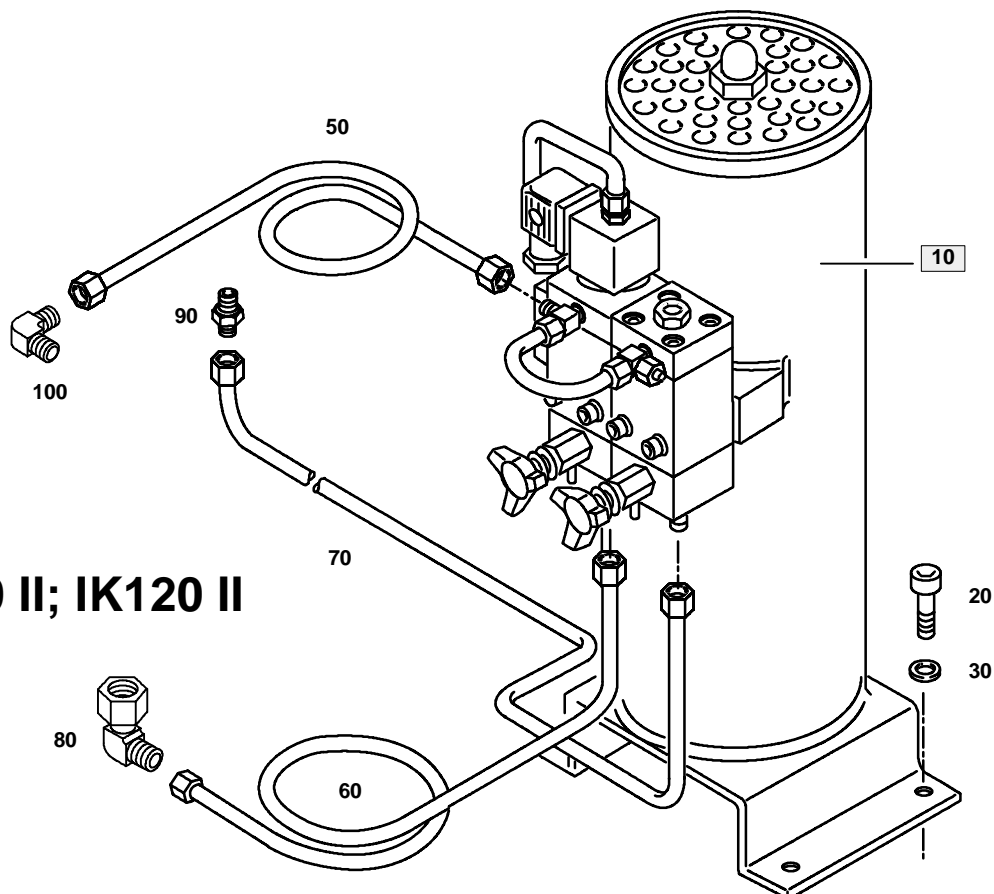
ATTENTION

Use only screws and studs in quality 8.8! This quality is equivalent to SAE J 429 d grade 5.



ATTENTION

N'utiliser que des vis et des goujons filetés de la qualité 8.8!

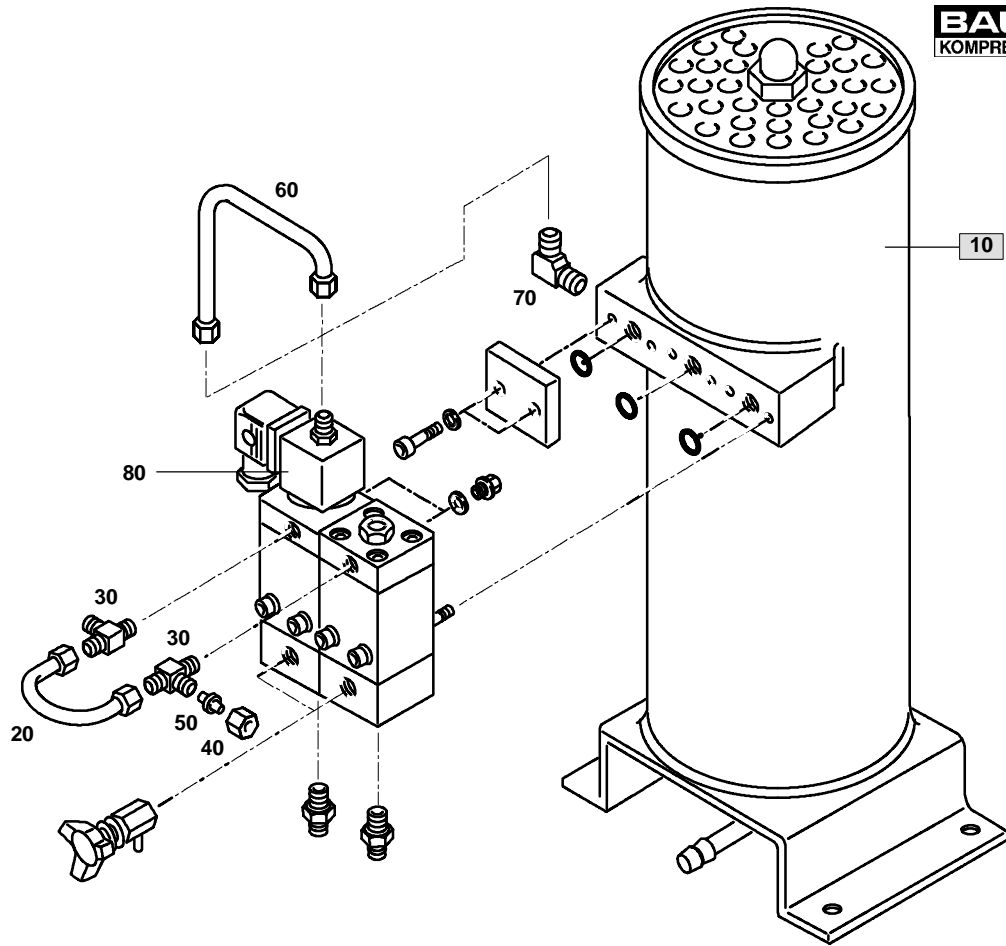
IK100 II; IK120 II

Wartungssätze
Maintenance kits
Kits d'entretien

 Baugruppe 78406-01
 Assembly 78406-01
 Assemblage 78406-01

 Kondensat-Ablaufautomatik kpl. IK100 II; IK120 II
 Automatic condensate drain assy. IK100 II; IK120 II
 Purge automatique des condensats cpl. IK100 II; IK120 II

C60.1- 1

Klasse/ Class/ Classe			Pos.	Bestell-Nr. Part No. No. de cde.	Anz. Qty. Qté.	Benennung	Designation	Dénomination
a	b	c						
			10	78831	1	Kondensat-Absch. kpl.	Condensate separator	Séparateur des condensats
			20	N19496	4	Sechskantschraube	Hex. screw	Vis hex.
			30	N102	4	Scheibe	washer	rondelle
			50	78419-01	1	Rohrleitung	tube	tuyau
			60	78419-02	1	Rohrleitung	tube	tuyau
			70	78419-03	1	Rohrleitung	tube	tuyau
			80		1	Einstellb. Winkelversch.	adjustable elbow	raccord
			90		1	Gerade Rohrversch.	adjustable elbow	raccord
			100		1	Winkelverschraubung	male elbow	raccord

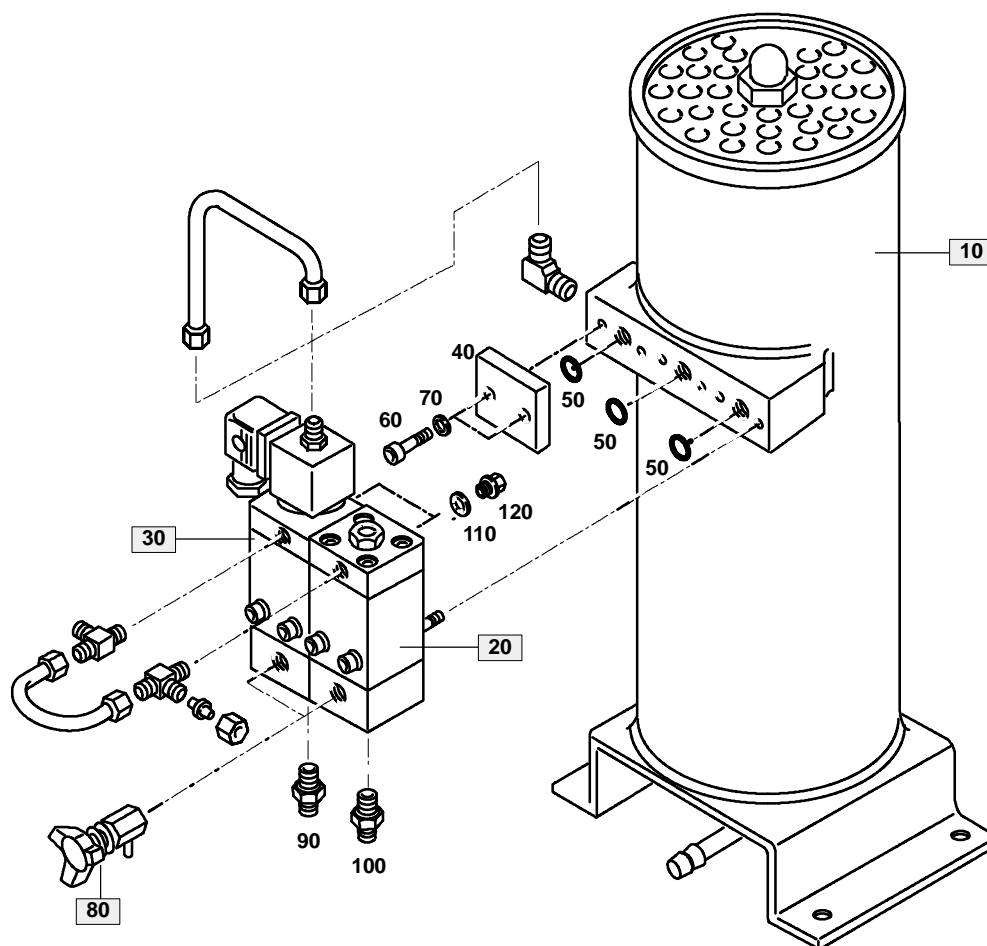


Wartungssätze
Mainenance kits
Kits d'entretien

Baugruppe 78831 Kondensat-Ablaufautomatik
 Assembly 78831 Automatic condensate drain
 Assemblage 78831 Purge automatique des condensats

C60.1- 2

Klasse/ Class/ Classe			Pos.	Bestell-Nr. Part No. No. de cde.	Anz. Qty. Qté.	Benennung	Designation	Dénomination
a	b	c						
			10	78832	1	Kondensat-Abscheider	condensate separator	séparateur des condensats
			20	072208	1	Verbindungsleitung kpl.	connecting tube assy.	conduite de connexion cpl.
			30	N20346	2	L-Einschraubstutzen	L-screwed socket	raccord L
			40	N7430	1	Überwurfmutter	screw cap	écrou borgne
			50	N4530	1	Verschlussstopfen	plug	bouchon
			60	075847	1	Verbindungsleitung kpl.	connecting tube assy.	conduite de connexion cpl.
			70	N20003	1	Winkel-Einschraubst.	equal elbow couplng	raccord coudé mâle
			80	N18363	1	Magnetspule	coil	bobine

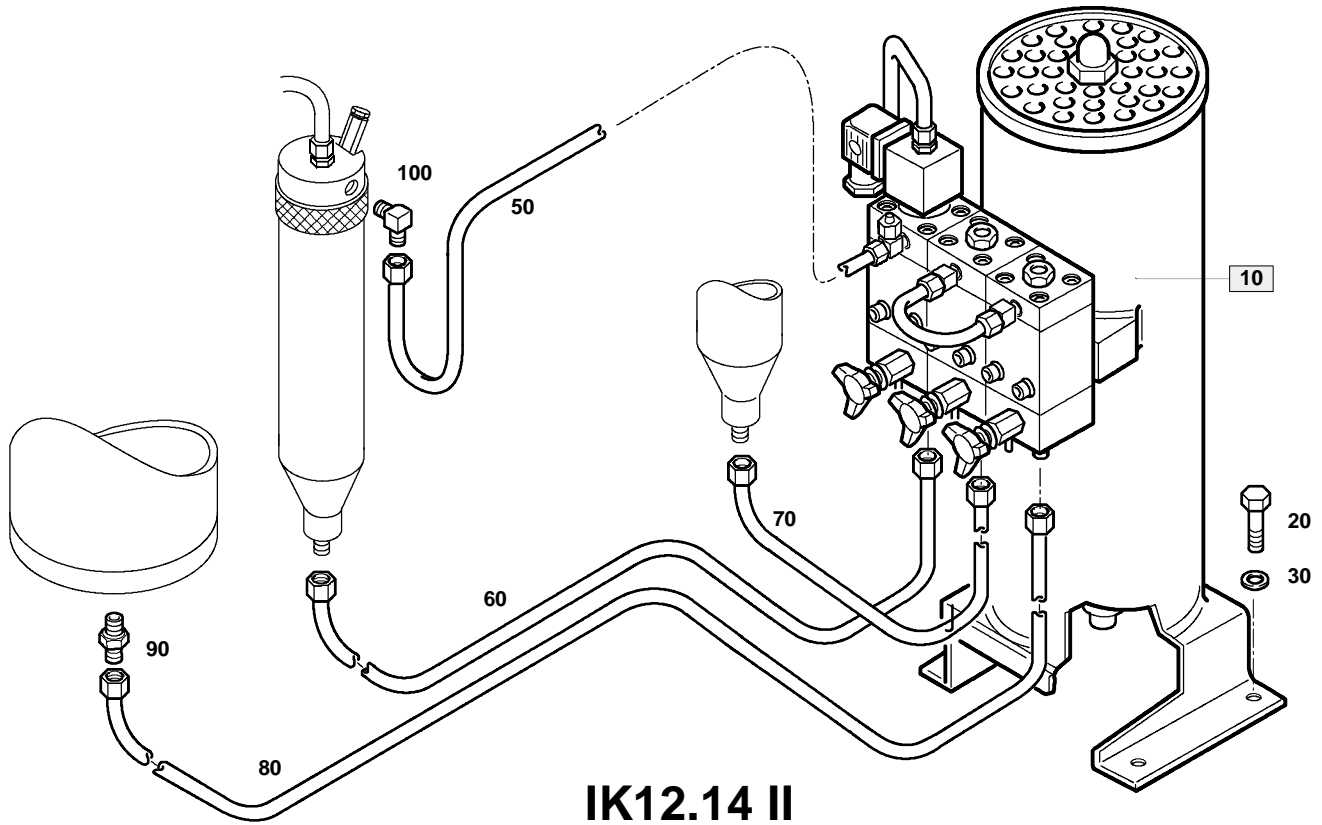


Wartungssätze
 Maintenance kits
 Kits d'entretien

Baugruppe 78832 Kondensatabscheider kpl.
 Assembly 78832 Condensate separator assy.
 Assemblage 78832 Collecteur des condensats cpl.

C60.1- 3

Klasse/ Class/ Classe			Pos.	Bestell-Nr. Part No. No. de cde.	Anz. Qty. Qté.	Benennung	Designation	Dénomination
a	b	c						
			10	075845	1	Kondensat-Abscheider	condensate separator	séparateur des cond.
			20	061008	1	Kondensatventil	condensate drain valve	soupape de purge
			30	060410	1	Kondensatventil	condensate drain valve	soupape de purge
			40	62293	1	Abschlußdeckel	cover plate	couvercle de fermeture
	X		50	N4333	3	O-Ring	o-ring	joint torique
			60	N19534	2	Zylinderschraube	cylinder screw	vis cylindrique
			70	N102	2	Scheibe	washer	rondelle
			80	011430	2	Ablaßhahn	condensate drain knob	robinet de purge
			90	N20065	1	Gerader-Einschraubst.	straight male stud	raccord droit mâle
			100	N20211	1	Gerader-Einschraubst.	straight male stud	raccord droit mâle
			110	N4051	1	Dichtring	gasket	joint
			120	N3459	1	Verschlußschraube	plug	bouchon fileté


IK12.14 II

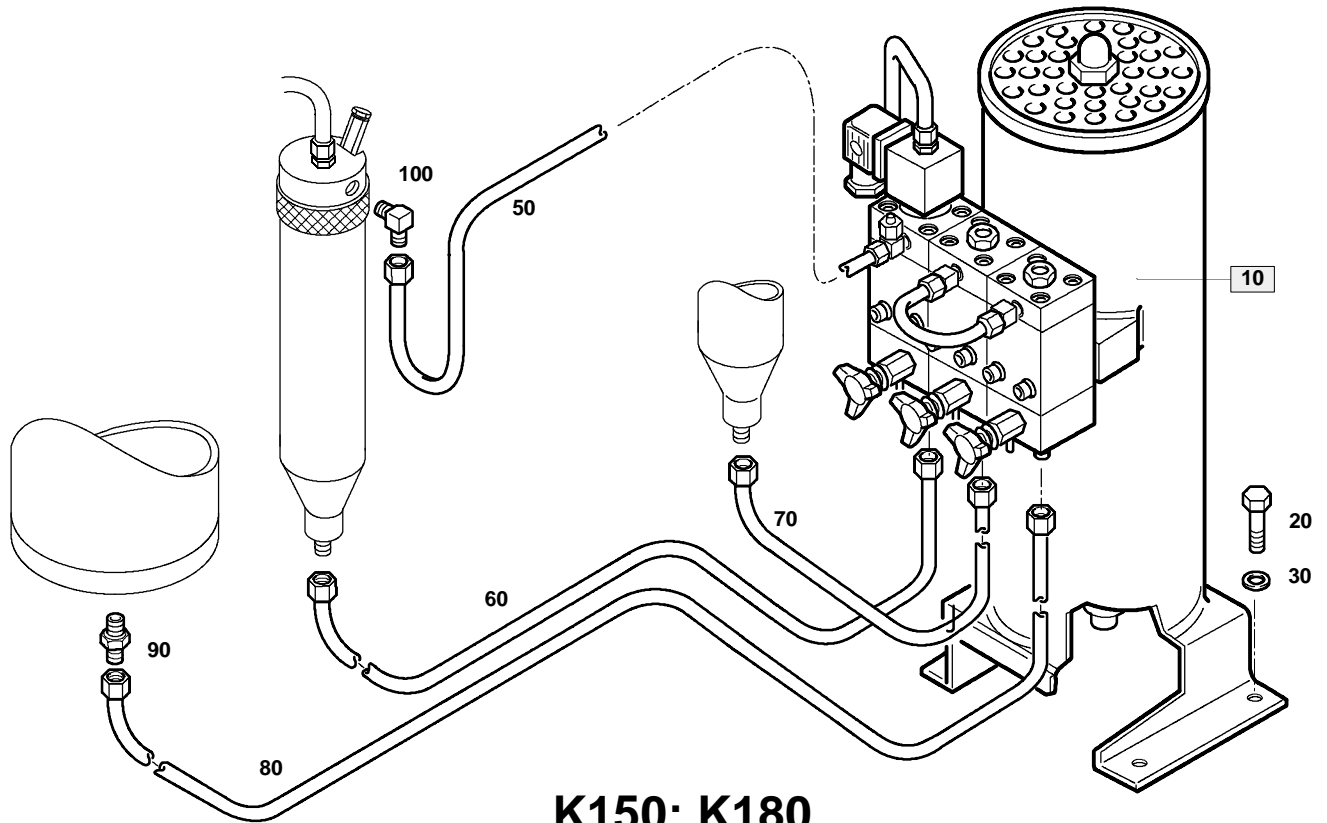
 Wartungssätze
 Maintenance kits
 Kits d'entretien

 Baugruppe 78406-02
 Assembly 78406-02
 Assemblage 78406-02

 Kondensat-Ablaufautomatik IK12.14 II
 Automatic condensate drain unit IK12.14 II
 Purge automatique des condensats IK12.14 II

C60.1- 4

Klasse/ Class/ Classe			Pos.	Bestell-Nr. Part No. No. de cde.	Anz. Qty. Qté.	Benennung	Designation	Dénomination
a	b	c						
			10	78952	1	Kondensat-Abscheider	condensate separator	séparateur des condensats
			20	N19496	4	Sechskantschraube	hex screw	vis hexagonale
			30	N102	4	Scheibe	washer	rondelle
			50	78416-01	1	Rohrleitung	tube	tuyau
			60	78416-02	1	Rohrleitung	tube	tuyau
			70	78416-03	1	Rohrleitung	tube	tuyau
			80	78419-03	1	Rohrleitung	tube	tuyau
			90		1	Gerade Rohrverschr.	adjustable elbow	raccord droit mâle
			100		1	Winkel-Rohrverschr.	male elbow	raccord coudé


K150; K180

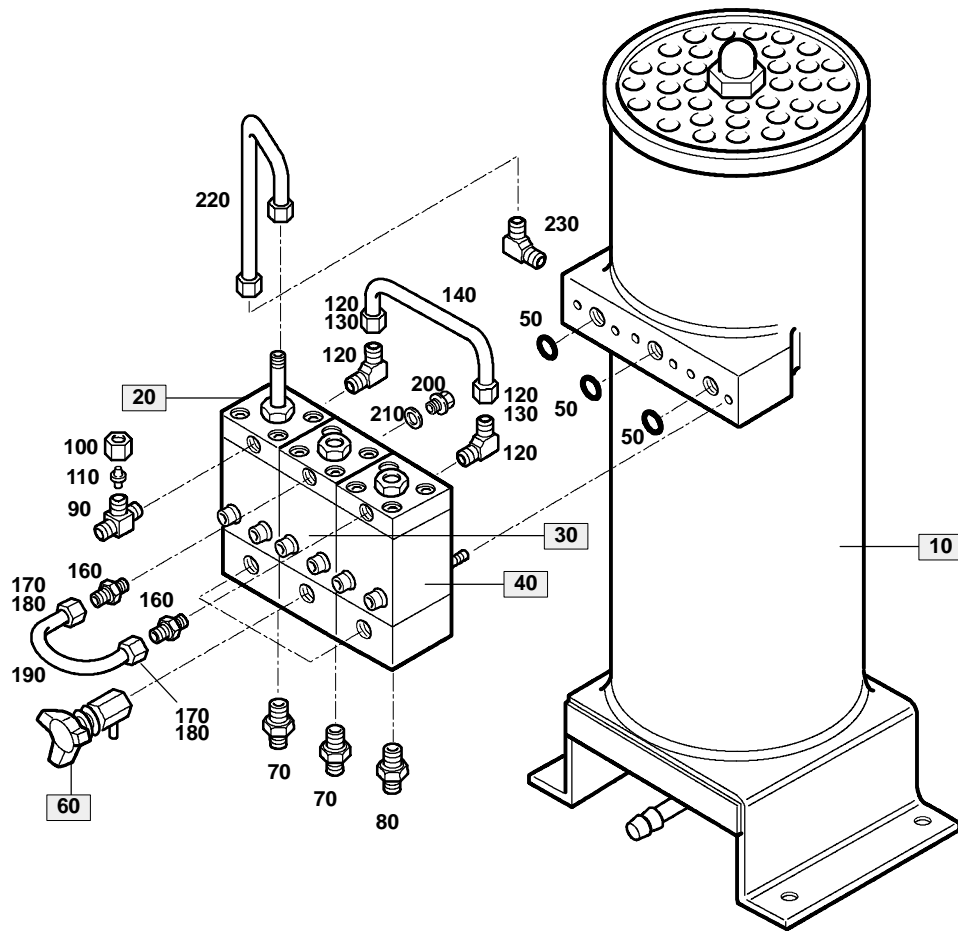
 Wartungssätze
 Maintenance kits
 Kits d'entretien

 Baugruppe 78406-03
 Assembly 78406-03
 Assemblage 78406-03

 Kondensat-Ablaufautomatik K150; K180
 Automatic condensate drain unit K150; K180
 Purge automatique des condensats K150; K180

C60.1- 5

Klasse/ Class/ Classe			Pos.	Bestell-Nr. Part No. No. de cde.	Anz. Qty. Qté.	Benennung	Designation	Dénomination
a	b	c						
			10	78952	1	Kondensat-Abscheider	condensate separator	séparateur des condensats
			20	N19496	4	Sechskantschraube	hex screw	vis hexagonale
			30	N102	4	Scheibe	washer	rondelle
			50	78420-01		Rohrleitung	tube	tuyau
			60	78420-02		Rohrleitung	tube	tuyau
			70	78420-03		Rohrleitung	tube	tuyau
			80	78419-03		Rohrleitung	tube	tuyau
			90		1	Gerade Rohrverschr.	adjustable elbow	raccord droit mâle
			100		1	Winkel-Rohrverschr.	male elbow	raccord coudé

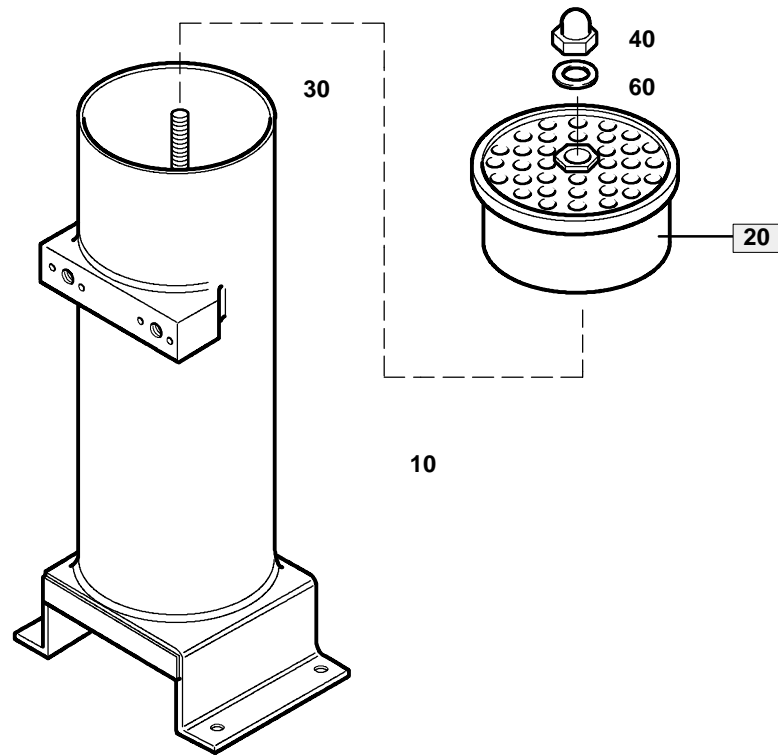


Wartungssätze
 Maintenance kits
 Kits d'entretien

Baugruppe 78952 Kondensatabscheider kpl.
 Assembly 78952 Condensate separator assy.
 Assemblage 78952 Séparateur des condensats cpl.

C60.1- 6

Klasse/ Class/ Classe			Pos.	Bestell-Nr. Part No. No. de cde.	Anz. Qty. Qté.	Benennung	Designation	Dénomination
a	b	c						
			10	075845	1	Kondensat-Abscheider	separator with filter	séparateur des condensats
			20	060410	1	Kondensatventil	condensate drain valve	soupape de purge
			30	061010	1	Kondensatventil	condensate drain valve	soupape de purge
			40	061010	1	Kondensatventil	condensate drain valve	soupape de purge
			45	N18363	1	Magnetspule	coil	bobine
	X		50	N4333	3	O-Ring	o-ring	joint torique
			60	011430	3	Ablaßhahn	condensate drain knob	robinet de purge
			70	N20065	2	Gerader-Einschraubst.	straight male stud	raccord droit mâle
			80	N20211	1	Gerader-Einschraubst.	straight male stud	raccord droit mâle
			90	N20346	1	L-Einschraubstutzen	L-screwed socket	L-manchon fileté
			100	N7430	1	Überwurfmutter	screw cap	écrou borgne
			110	N4530	1	Verschlussstopfen	plug	bouchon
			120	N20003	2	Winkel-Einschraubst.	equal elbow coupling	raccord coude mâle
			130	N7430	2	Überwurfmutter	screw cap	écrou borgne
			140	N3663	2	Schneidring	cutting ring	bague coupante
			150	N3616*	mm	Nahtloses Rohr	stainless steel tube 6x1	tuyau en acier inox 6x1
			160	N20237	2	Gerader-Einschraubst.	male stud	raccord
			170	N7430	2	Überwurfmutter	screw cap	écrou borgne
			180	N3663	2	Schneidring	cutting ring	bague coupante
			190	N3616*	mm	Nahtloses Rohr	stainless steel tube 6x1	tuyau en acier inox 6x1
			200	N3459	1	Verschlusschraube	plug	bouchon fileté
			210	N4051	1	Dichtring	gasket	joint
			220	075847	1	Verbindungsleitung kpl.	connecting tube assy.	conduite de connexion cpl.
			230	N20003	1	Winkel-Einschraubs	equal elbow coupling	raccord coude mâle

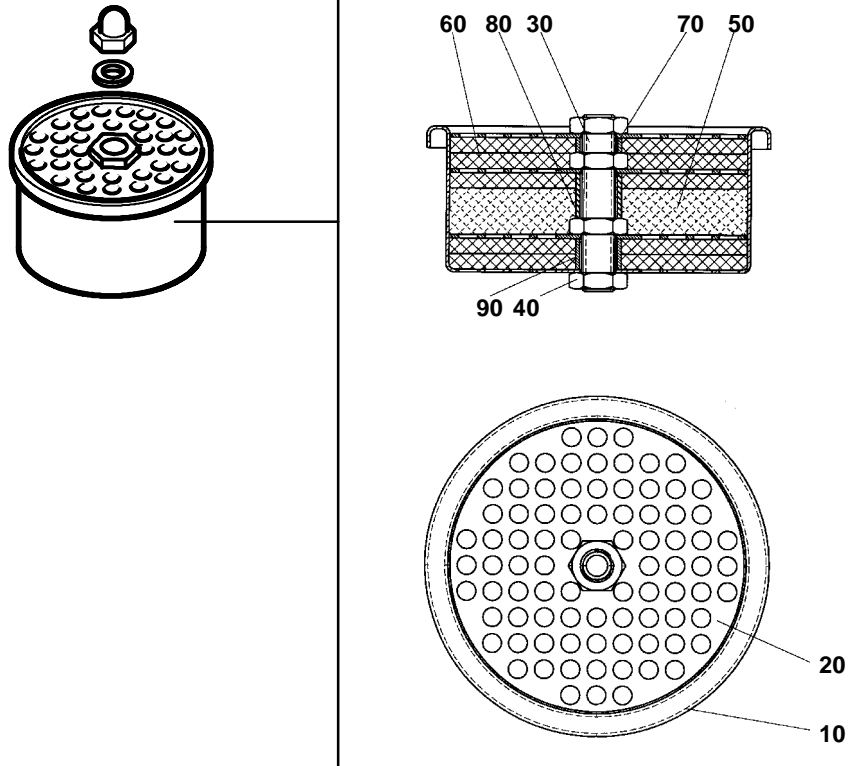


075845/04/98


Wartungssätze
 Maintenance kits
 Kits d'entretien

Baugruppe 075845 Kondensatabscheider
Assembly 075845 Condensate separator
Assemblage 075845 Séparateur des condensats
C60.1- 7

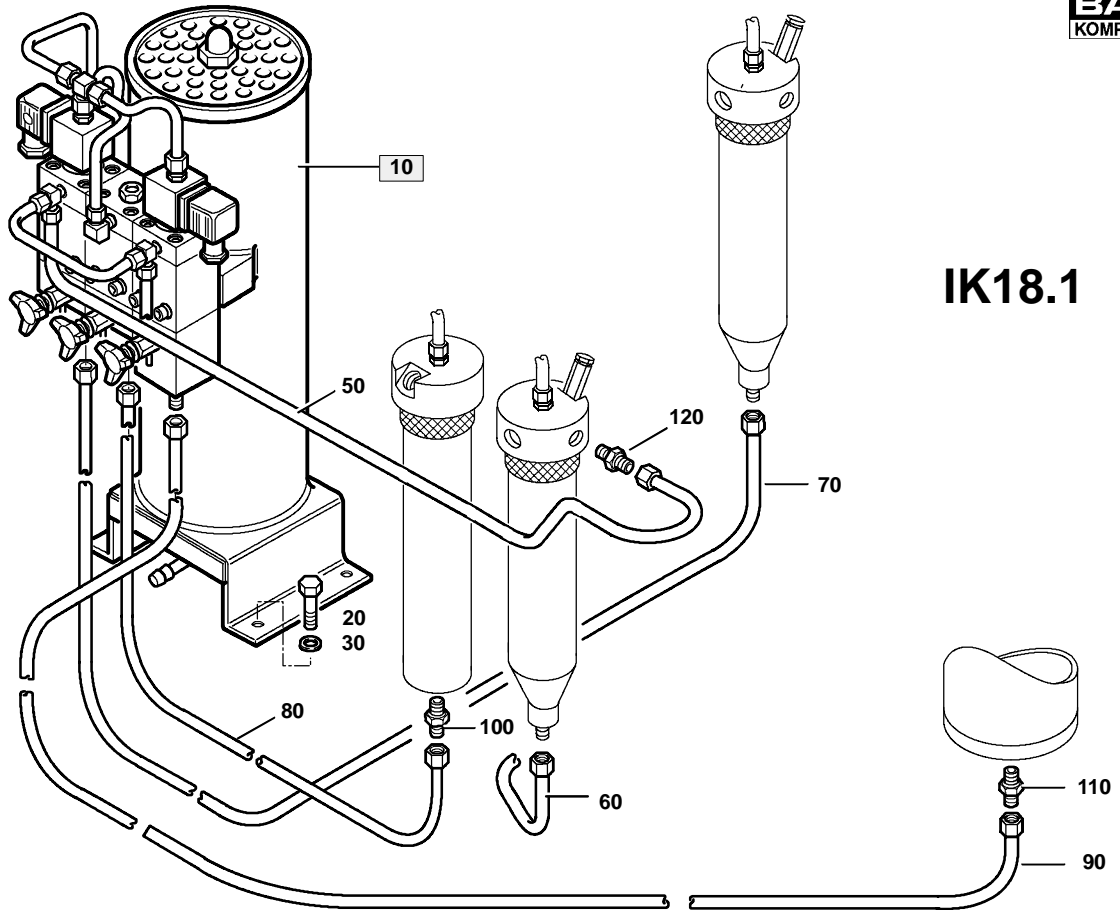
Klasse/ Class/ Classe			Pos.	Bestell-Nr. Part No. No. de cde.	Anz. Qty. Qté.	Benennung	Designation	Dénomination
a	b	c						
			10	75300	1	Kondensat-Abscheider	condensate separator	séparateur des condens.
			20	075562	1	Filter	filter	filtre
			30	75565	1	Gewindestange	threaded rod	tige filetée
			40	N84	1	Sechskant-Hutmutter	acorn nut	écrou borgne
			50	N23927*	mm	Vierkantschnur	square rope	cordons à section carrée
			60	N58	1	Scheibe	washer	rondelle



075562/09/97


Wartungssätze
Mainenance kits
Kits d'entretien
Baugruppe 075562 Filter
Assembly 075562 Filter
Assemblage 075562 Filtre
C60.1- 7a

Klasse/ Class/ Classe			Pos.	Bestell-Nr. Part No. No. de cde.	Anz. Qty. Qté.	Benennung	Designation	Dénomination
a	b	c						
			10	75528	1	Filtertopf	filter housing	boîtier de filtre
			20	75534	3	Lochblech	perforated plate	tôle perforée
			30	75530	1	Gewinderohr	thread tube	tuyau fileté
			40	N59	4	Sechskantmutter	hexagon nut	écrou hexagonal
			50	072347	1	Aktivkohle	activated carbon	charbon actif
	X		60	75654	5	Filtermatte	filter mat	couche filtrante
			70	75536	1	Hülse	empty cartridge case	manchon
			80	75539	1	Hülse	empty cartridge case	manchon
			90	75662	1	Hülse	empty cartridge case	manchon

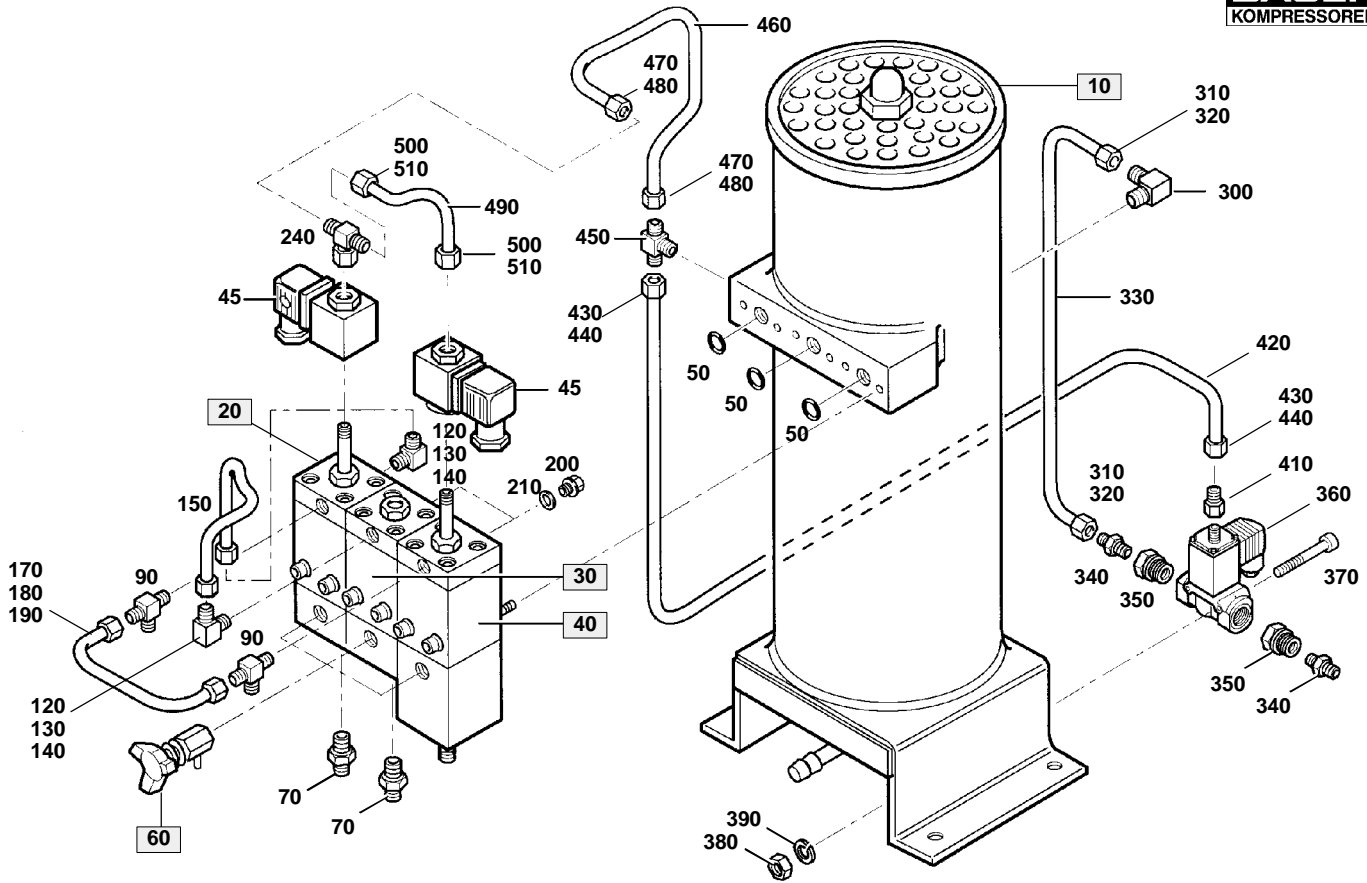
IK18.1


Wartungssätze
 Maintenance kits
 Kits d'entretien

Baugruppe 78406-04 Kondensat-Ablaufautomatik IK18.1
 Assembly 78406-04 Automatic condensate drain unit IK18.1
 Assemblage 78406-04 Purge automatique des condensats IK18.1

C60.1- 8

Klasse/ Class/ Classe			Pos.	Bestell-Nr. Part No. No. de cde.	Anz. Qty. Qté.	Benennung	Designation	Dénomination
a	b	c						
			10	79386	1	Kondensat-Abscheider	condensate separator	séparateur des condensats
			20	N19496	4	Sechskantschraube	hex screw	hex screw
			30	N102	4	Scheibe	washer	rondelle
			50	78994-01	1	Rohrleitung	tube assy.	tuyau
			60	78994-02	1	Rohrleitung	tube assy.	tuyau
			70	78994-03	1	Rohrleitung	tube assy.	tuyau
			80	78994-04	1	Rohrleitung	tube assy.	tuyau
			90	78419-03	1	Rohrleitung	tube assy.	tuyau
			100	N20005	1	G-Einschraubstutzen	straight male connector	raccord droit mâle
			110	N20372	1	G-Einschraubstutzen	straight male connector	raccord droit mâle
			120	N20372	1	G-Einschraubstutzen	straight male connector	raccord droit mâle

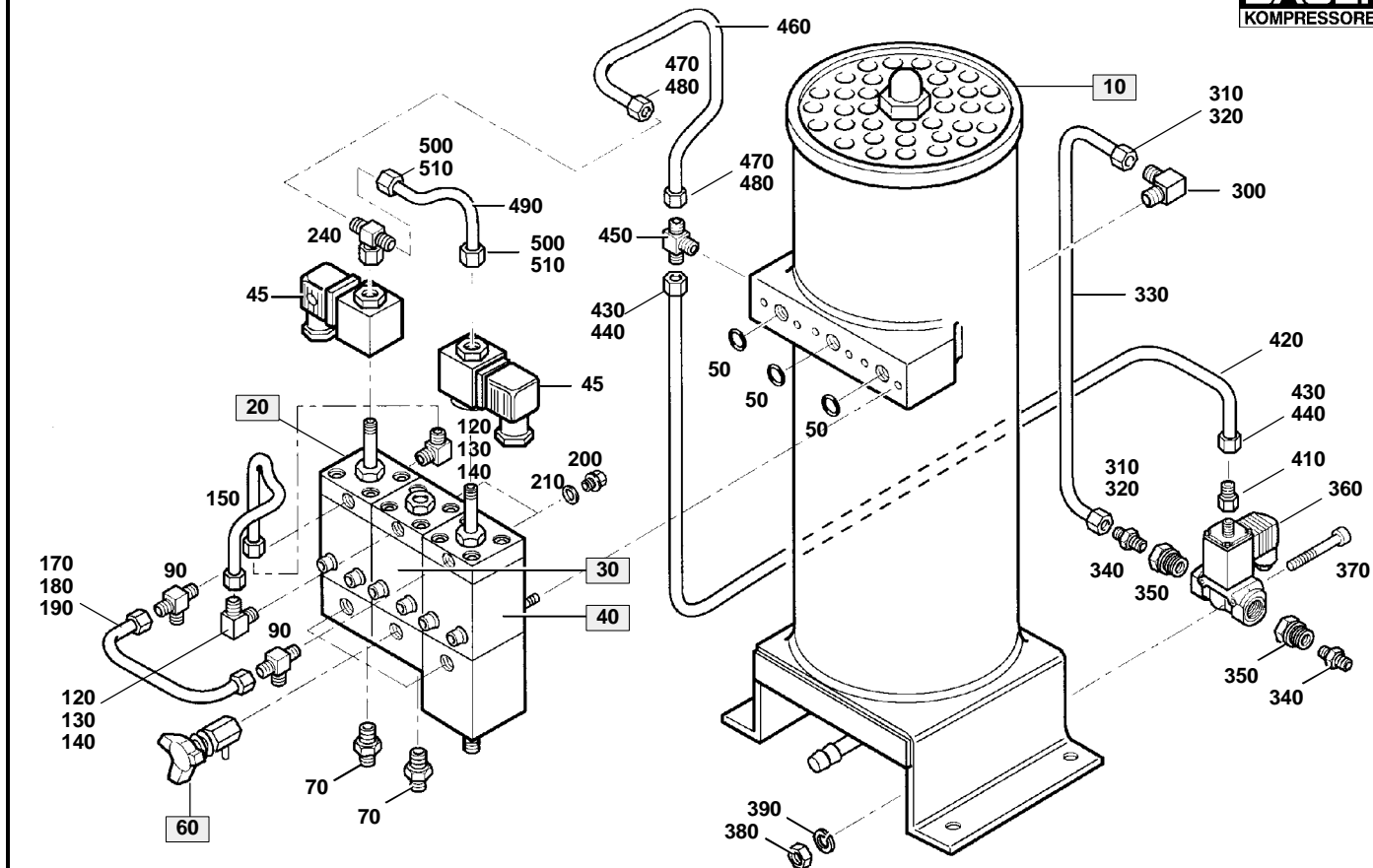


Wartungssätze
 Maintenance kits
 Kits d'entretien

Baugruppe 79386 Kondensatabscheider kpl.
 Assembly 79386 Condensate separator assy.
 Assemblage 79386 Séparateur des condensats cpl.

C60.1- 9

Klasse/ Class/ Classe			Pos.	Bestell-Nr. Part No. No. de cde.	Anz. Qty. Qté.	Benennung	Designation	Dénomination
a	b	c						
			10	75845-S01	1	Kondensat-Abscheider	condensate separator	séparateur des condensats
			20	060410	1	Kondensatventil	condensate drain valve	soupape de purge
			30	061010	1	Kondensatventil	condensate drain valve	soupape de purge
			40	066004	1	Kondensatventil	condensate drain valve	soupape de purge
			45	N18363	2	Magnetspule	coil	bobine
	X		50	N4333	3	O-Ring	o-ring	joint torique
			60	011430	3	Ablabahn	condensate drain tap	robinet de purge
			70	N20065	2	G-Einschraubstutzen	Straight male stud	raccord droit mâle
			90	N20346	2	L-Einschraubstutzen	L-screwed socket	raccord L mâle
			120	N20003	2	W-Einschraubstutzen	equal elbow coupling	raccord coude male
			130	N7430	2	Überwurfmutter	screw cap	écrou borgne
			140	N3663	2	Schneidring	cutting ring 6L/S	bague coupante
			150	N3616	mm	Rohr	stainless steel tube 6x1	tuyau en acier inox 6x1
			170	N7430	2	Überwurfmutter	screw cap	écrou borgne
			180	N3663	2	Schneidring	cutting ring 6L/S	bague coupante
			190	N3616	mm	Rohr	stainless steel tube 6x1	tuyau en acier inox 6x1
			200	N3459	2	Verschlußschraube	plug	bouchon fileté
			210	N4051	2	Dichtring	gasket	joint
			240	N20238	1	einstellb. T-Stutzen	adjustable tee fitting	raccord T réglable
			300	N20058	1	W-Einschraubstutzen	male elbow	raccord coudé mâle
			310	N3608	2	Überwurfmutter	screw cap	écrou borgne
			320	N3609	2	Schneidring	cutting ring	bague coupante
			330	N3618	mm	Rohr	stainless steel tube 8x1	tuyau en acier inox 8x1
			340	N20065	2	G-Einschraubstutzen	straight male stud	raccord droit mâle
			350	N22667	2	Gewinde-Reduzierstutzen	reducer	raccord réducteur
			360	N18364	1	Magnetventil	2/2-way solenoid valve	électrovanne 2/2 voies
			370	N3683	2	Zylinderschraube	allen screw	vis à six pans creux
			380	N9863	2	Sechskantmutter	hexagon nut	écrou hexagonal
			390	N635	2	Federring	spring washer	rondelle-ressort
			410	64010	1	Verschraubung	coupling	raccord

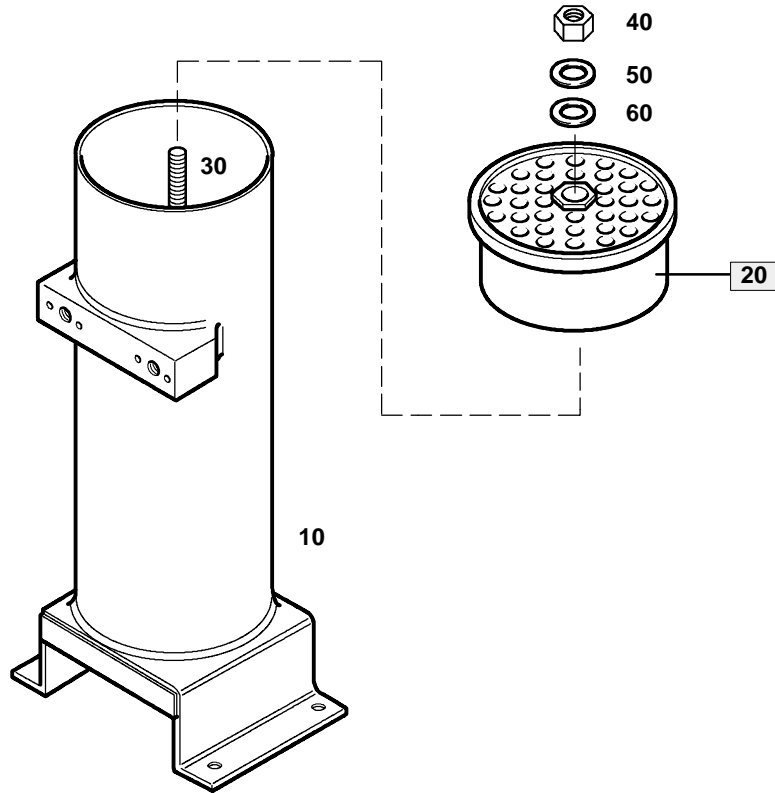


Wartungssätze
 Maintenance kits
 Kits d'entretien

Baugruppe 79386 Kondensatabscheider kpl.
 Assembly 79386 Condensate separator assy.
 Assemblage 79386 Séparateur des condensats cpl.

C60.1- 9

Klasse/ Class/ Classe			Pos.	Bestell-Nr. Part No. No. de cde.	Anz. Qty. Qté.	Benennung	Designation	Dénomination
a	b	c						
			420	N3617	mm	Rohr	pipe	tube
			430	N3608	2	Überwurfmutter	screw cap	écrou borgne
			440	N3609	2	Schneidring	cutting ring	bague coupante
			450	N20238	1	einstellb. T-Stutzen	adjustable tee fitting	raccord
			460	N3617	mm	Rohr	pipe	tube
			470	N3608	2	Überwurfmutter	screw cap	écrou borgne
			480	N3609	2	Schneidring	cutting ring	bague coupante
			490	N3617	mm	Rohr	pipe	tube
			500	N3608	2	Überwurfmutter	screw cap	écrou borgne
			510	N3609	2	Schneidring	cutting ring	bague coupante

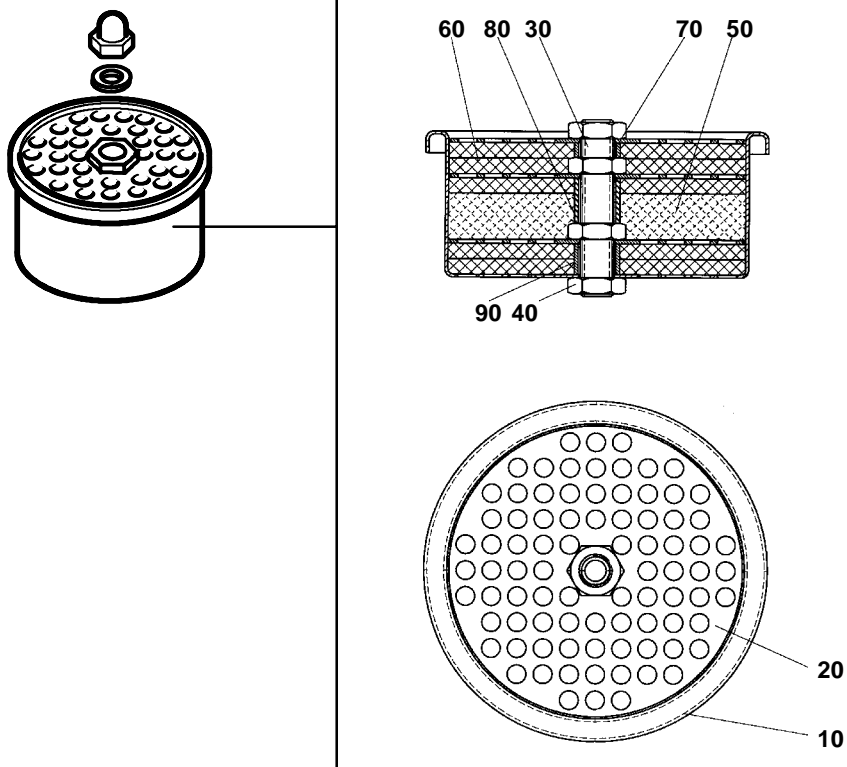


075845/04/98


Wartungssätze
 Maintenance kits
 Kits d'entretien

Baugruppe 075845-S01 Kondensatabscheider
Assembly 075845-S01 Condensate separator
Assemblage 075845-S01 Séparateur des condensats
C60.1- 10

Klasse/ Class/ Classe			Pos.	Bestell-Nr. Part No. No. de cde.	Anz. Qty. Qté.	Benennung	Designation	Dénomination
a	b	c						
			10	75300-S01	1	Kondensat-Abscheider	condensate separator	séparateur des condensats
			20	075562	1	Filter	filter	filtre
			30	75565	1	Gewindestange	stud	tige filetée
			40	N370	1	Sechskantmutter	hexagon nut self-locking	écrou hexagonal auto-frein.
			50	77377	1	Dichtung	gasket	joint
			60	N58	1	Scheibe	washer	rondelle

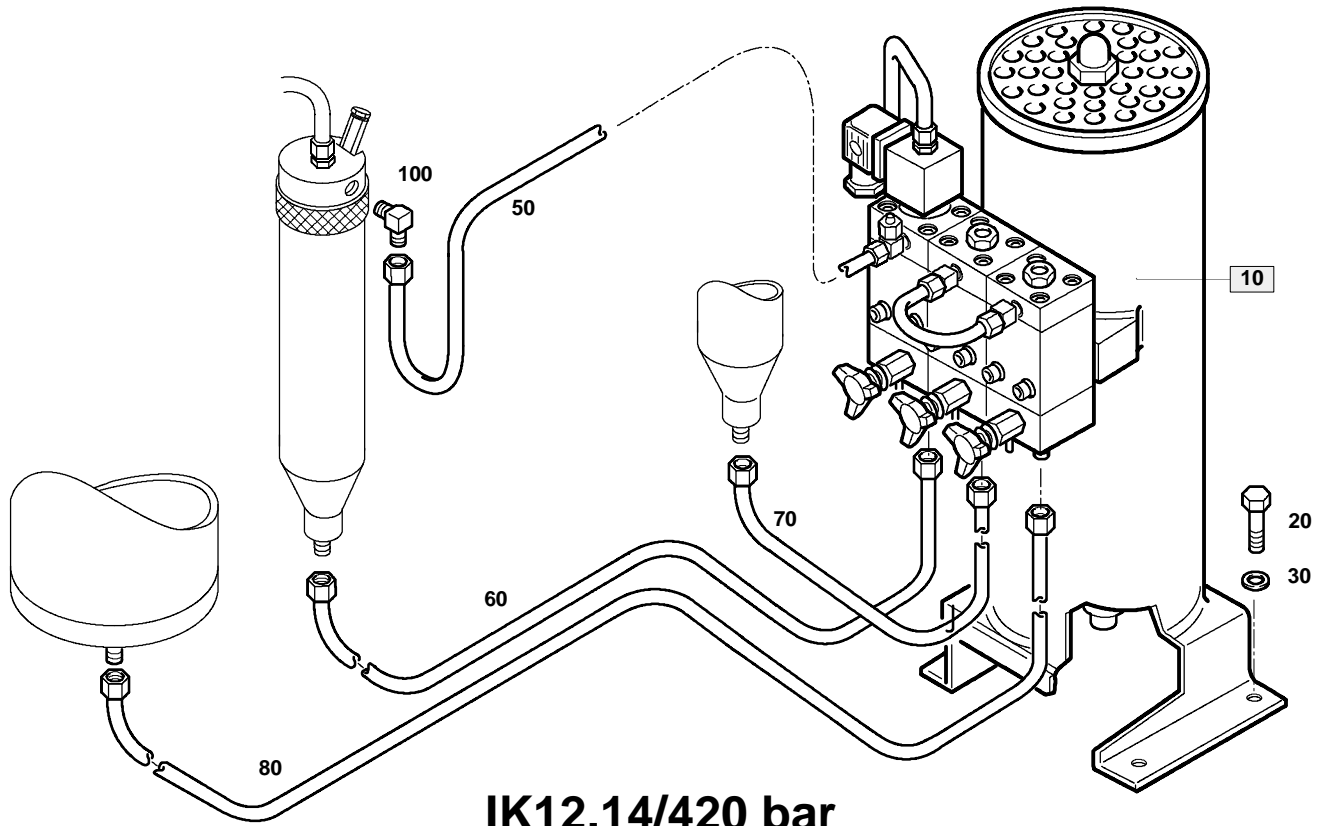


075562/09/97


Wartungssätze
 Maintenance kits
 Kits d'entretien

Baugruppe 075562 Filter
Assembly 075562 Filter
Assemblage 075562 Filtre
C60.1- 10a

Klasse/ Class/ Classe			Pos.	Bestell-Nr. Part No. No. de cde.	Anz. Qty. Qté.	Benennung	Designation	Dénomination
a	b	c						
			10	75528	1	Filtertopf	filter housing	boîtier de filtre
			20	75534	3	Lochblech	perforated plate	tôle perforée
			30	75530	1	Gewinderohr	screwed pipe	tube fileté
			40	N59	4	Sechskantmutter	hexagon nut	écrou hexagonal
			50	072347	1	Aktivkohle	activated carbon	charbon actii
	X		60	75654	5	Filtermatte	filter mat	couche filtrante
			70	75536	1	Hülse	empty cartridge case	manchon
			80	75539	1	Hülse	empty cartridge case	manchon
			90	75662	1	Hülse	empty cartridge case	manchon



IK12.14/420 bar



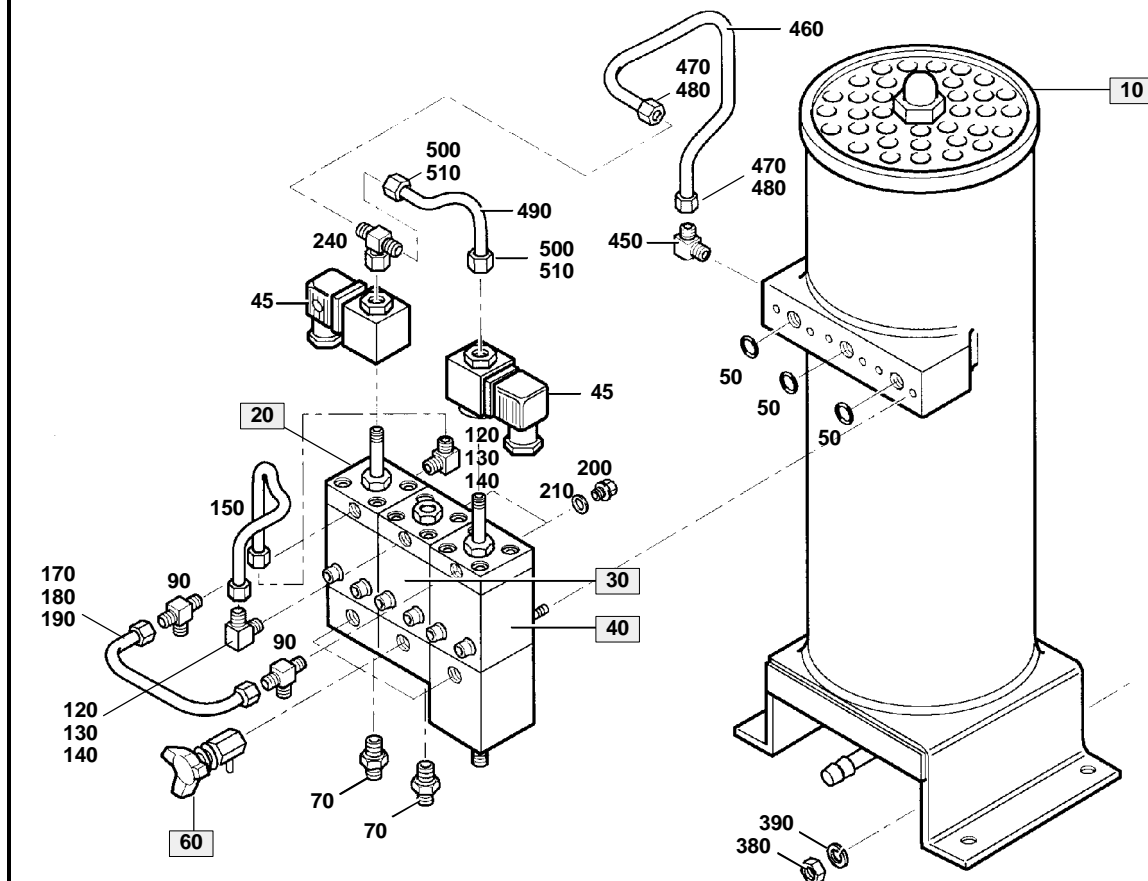
Wartungssätze
Maintenance kits
Kits d'entretien

Baugruppe 78406-05
Assembly 78406-05
Assemblage 78406-05

Kondensat-Abläßautomatik IK12.14/420 bar
Automatic condensate drain unit IK12.14/420 bar
Purge automatique des condensats IK12.14/420 bar

C60.1- 11

Klasse/ Class/ Classe			Pos.	Bestell-Nr. Part No. No. de cde.	Anz. Qty. Qté.	Benennung	Designation	Dénomination
a	b	c						
			10	79385	1	Kondensat-Abscheider kpl	condensate drain assy.	purge autom. cpl.
			20	N19496	4	Sechskantschraube	hex screw	vis hexagonale
			30	N102	4	Scheibe	washer	rondelle
			50	78416-01	1	Rohrleitung	tube	tuyau
			60	78416-02	1	Rohrleitung	tube	tuyau
			70	78416-03	1	Rohrleitung	tube	tuyau
			80	78419-03	1	Rohrleitung	tube	tuyau

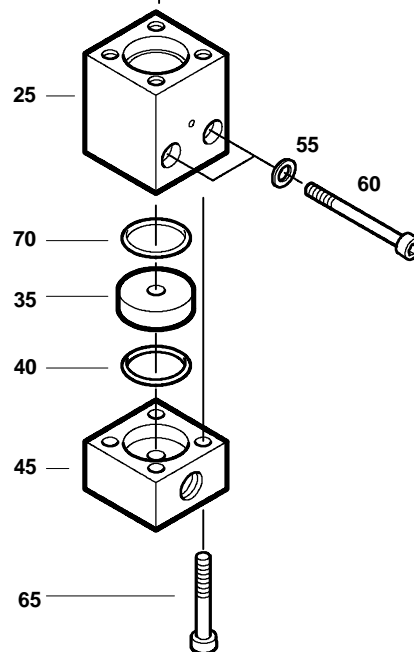
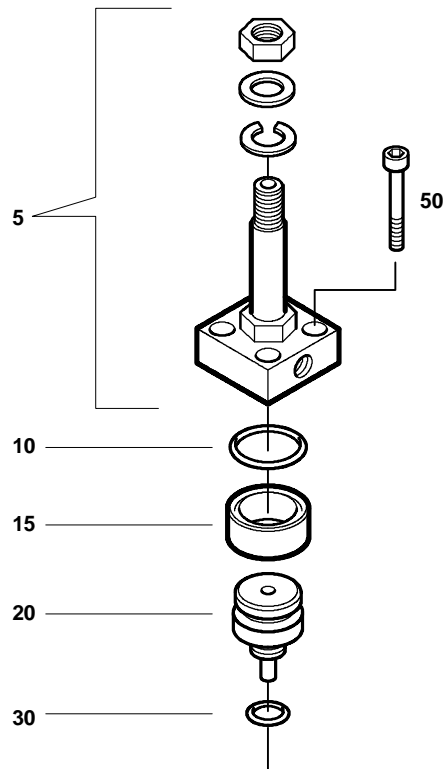


Wartungssätze
 Maintenance kits
 Kits d'entretien

Baugruppe 79385 Kondensatabscheider kpl.
 Assembly 79385 Condensate separator assy.
 Assemblage 79385 Séparateur des condensats cpl.

C60.1- 12

Klasse/ Class/ Classe			Pos.	Bestell-Nr. Part No. No. de cde.	Anz. Qty. Qté.	Benennung	Designation	Dénomination
a	b	c						
			10	75845	1	Kondensat-Abscheider	condensate separator	séparateur des condensats
			20	060410	1	Kondensatventil	condensate drain valve	soupape de purge
			30	061010	1	Kondensatventil	condensate drain valve	soupape de purge
			40	066004	1	Kondensatventil	condensate drain valve	soupape de purge
			45	N18363	2	Magnetspule	coil	bobine
	X		50	N4333	3	O-Ring	o-ring	joint torique
			60	011430	3	Ablaßhahn	condensate drain tap	robinet de purge
			70	N20065	2	G-Einschraubstutzen	Straight male stud	raccord droit mâle
			90	N20346	2	L-Einschraubstutzen	L-screwed socket	raccord L fileté
			120	N20003	2	W-Einschraubstutzen	equal elbow coupling	raccord coudé male
			130	N7430	2	Überwurfmutter	screw cap	écrou borgne
			140	N3663	2	Schneidring	cutting ring 6L/S	bague coupante
			150	N3616	mm	Rohr	stainless steel tube 6x1	tuyau en acier inox 6x1
			170	N7430	2	Überwurfmutter	screw cap	écrou borgne
			180	N3663	2	Schneidring	cutting ring 6L/S	bague coupante
			190	N3616	mm	Rohr	stainless steel tube 6x1	tuyau en acier inox 6x1
			200	N3459	2	Verschlußschraube	plug	bouchon filete
			210	N4051	2	Dichtring	gasket	joint
			450	N20003	1	Winkelverschraubung	male elbow	raccord coudé
			460	N3617	mm	Rohr	pipe	tube
			470	N3608	2	Überwurfmutter	screw cap	écrou borgne
			480	N3609	2	Schneidring	cutting ring	bague coupante
			490	N3617	mm	Rohr	pipe	tube
			500	N3608	2	Überwurfmutter	screw cap	écrou borgne
			510	N3609	2	Schneidring	cutting ring	bague coupante

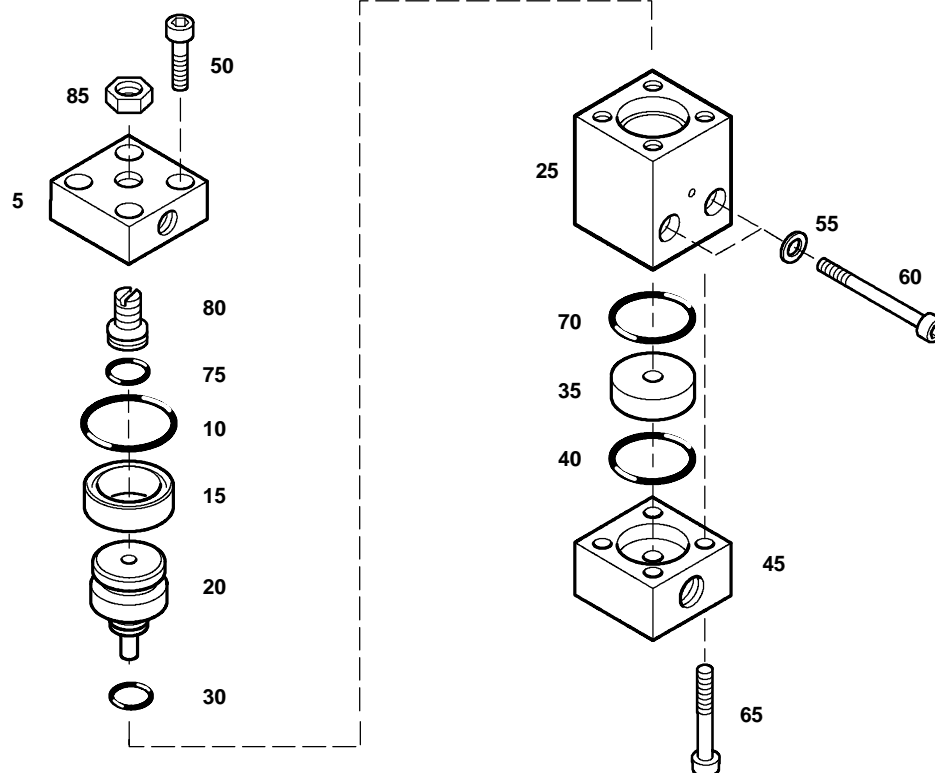

 Wartungssätze
 Maintenance kits
 Kits d'entretien

 Baugruppe **060410**
 Assembly **060410**
 Assemblage **060410**

 Kondensat-Abläßventil
 Condensate drain valve
 Soupape de purge des condensats

C60.1- 13

Klasse/ Class/ Classe			Pos.	Bestell-Nr. Part No. No. de cde.	Anz. Qty. Qté.	Benennung	Designation	Dénomination
a	b	c						
			5	058053	1	3/2-Wege-Magnetventil	3/2-way solenoid valve	électrovanne 3/2 voies
X			10	N2720	1	O-Ring	o-ring	joint torique
X			15	N4177	1	Nutring	grouded ring	rondelle à gorge
		X	20	57628	1	Ventilkolben	valve piston	piston de soupape
			25		1	Ventilkörper	valve housing	corps de soupape
X			30	N3489	1	O-Ring	o-ring	joint torique
X			35	56687	1	Ventilsitz	valve seat	siège de soupape
X			40	N4178	1	O-Ring	o-ring	joint torique
			45	60416	1	Zwischen-Teil	intermediate part	pièce intermédiaire
			50	N210	4	Zylinderschraube	allen screw	vis à six pans creux
			55	N102	2	Scheibe, rund	washer	rondelle
			60	N781	2	Zylinderschraube	allen screw	vis à six pans creux
			65	N1511	4	Zylinderschraube	allen screw	vis à six pans creux
X			70	N2507	1	O-Ring	o-ring	joint torique

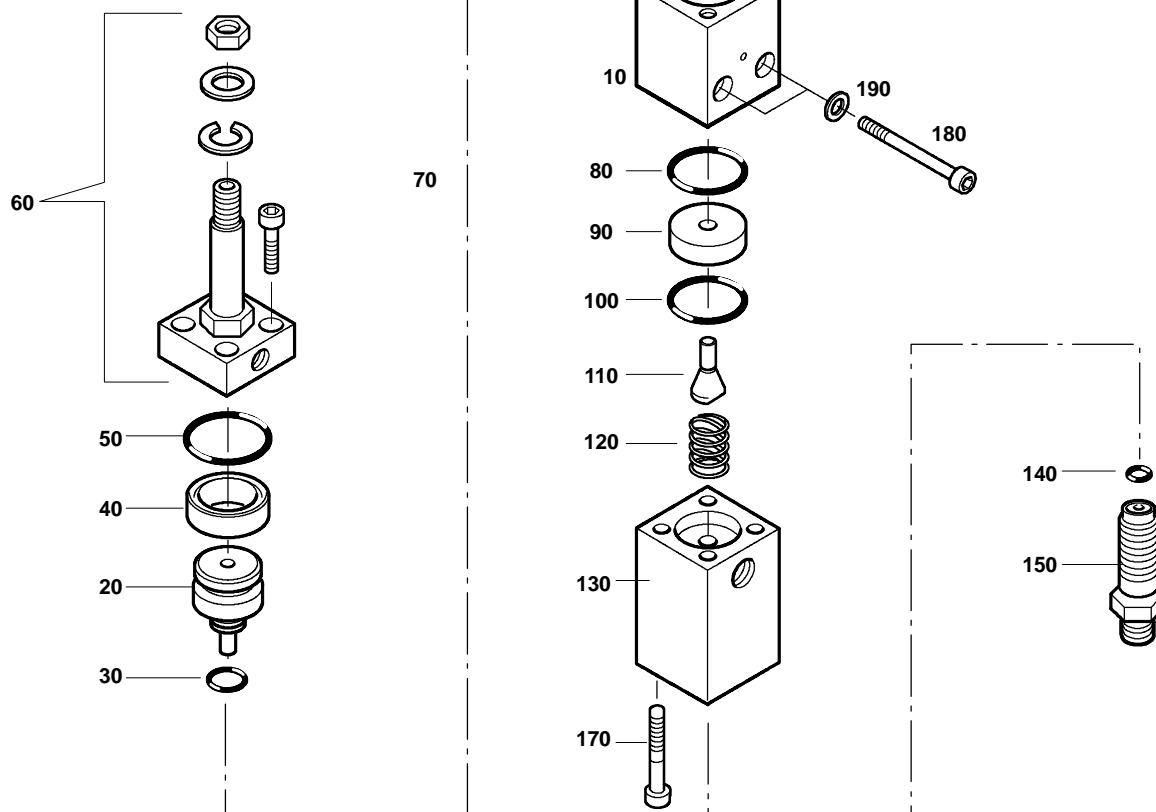

 Wartungssätze
 Maintenance kits
 Kits d'entretien

 Baugruppe 061008
 Assembly 061008
 Assemblage 061008

 Kondensatablaßventil
 Condensate drain valve
 Soupape de purge des condensats

C60.1- 14

Klasse/ Class/ Classe			Pos.	Bestell-Nr. Part No. No. de cde.	Anz. Qty. Qté.	Benennung	Designation	Dénomination
a	b	c						
			5	61007	1	Flansch	flange	bride
	X		10	N2720	1	O-Ring	o-ring	joint torique
	X		15	N4177	1	Nutring	grooved ring	anneau à gorge
		X	20	57628	1	Ventilkolben	valve piston	piston de soupape
			25		1	Ventilkörper	valve body	corps de soupape
	X		30	N3489	1	O-Ring	o-ring	joint torique
	X		35	56687	1	Ventilsitz	valve seat	siège de soupape
	X		40	N4178	1	O-Ring	o-ring	joint torique
			45	60416	1	Zwischen-Teil	intermediate part	pièce intermédiaire
			50	N796	4	Zylinderschraube	allen screw	vis à six pans creux
			55	N102	2	Scheibe, rund	washer	rondelle
			60	N781	2	Zylinderschraube	allen screw	vis à six pans creux
			65	N1511	4	Zylinderschraube	allen screw	vis à six pans creux
	X		70	N2507	1	O-Ring	o-ring	joint torique
	X		75	N7091	1	O-Ring	o-ring	joint torique
			80	57353	1	Einstellschraube	adjusting screw	vis de réglage
			85	N3764	1	Sechskantmutter	hexagon nut	écrou hexagonal



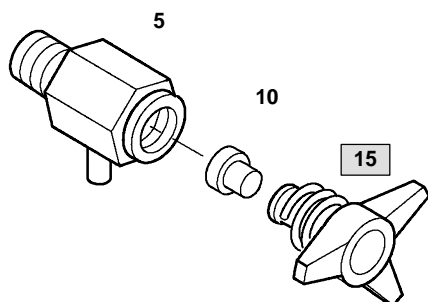
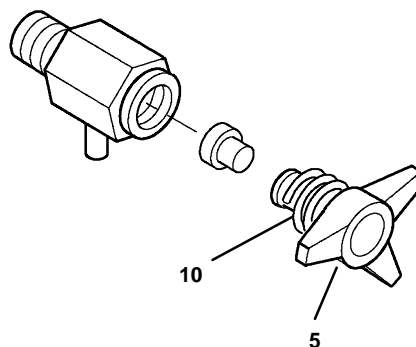
066004/01/94


 Ersatzteilsätze
 Spare parts sets
 Kits de pièces dét.

 Baugruppe 066004 Kondensat-Ablassventil
 Assembly 066004 Condensate drain valve
 Assemblage 066004 Soupape de purge des condensats

C60.1-16

Klasse/ Class/ Classe			Pos.	Bestell-Nr. Part No. No. de cde.	Anz. Qty. Qté.	Benennung	Designation	Dénomination
a	b	c						
			10	65999	1	Ventilkörper	valve housing	corps de soupape
			20	60417	1	Ventilkolben	valve piston	piston de soupape
			30	N3489	1	O-Ring	o-ring	joint torique
			40	N4177	1	Nutring	grooved ring	anneau à gorge
			50	N2720	1	O-Ring	o-ring	joint torique
			60	058053	1	3/2-Wege-Magnetventil	3/2-way solenoid valve	électrovanne 3/2 voies
			70	N19534	4	Zylinderschraube	allen screw	vis à 6 pans creux
			80	N2507	1	O-Ring	o-ring	joint torique
			90	77203	1	Ventilsitz	valve seat	siège de soupape
			100	N17079	1	O-Ring	o-ring	joint torique
			110	77202	1	Dichtkegel	sealing cone	cône d'étanchéité
			120	60600	1	Druckfeder	pressure spring	ressort de pression
			130	68336	1	Zwischenstück	intermediate part	pièce intermédiaire
			140	N4600	1	O-Ring	o-ring	joint torique
			150	68323	1	Drosselverschraubung	nozzle connector	raccord à étranglement
			170	N19542	4	Zylinderschraube	allen screw	vis à 6 pans creux
			180	N19541	4	Zylinderschraube	allen screw	vis à 6 pans creux
			190	N102	4	Scheibe	washer	rondelle


C60.1- 17

C60.1- 17a

 Wartungssätze
 Maintenance sets
 Kits de maintenance

 Baugruppe 011430 Kondensatablaßhahn
 Assembly 011430 Condensate drain tap
 Assemblage 011430 Robinet de purge

C60.1- 17

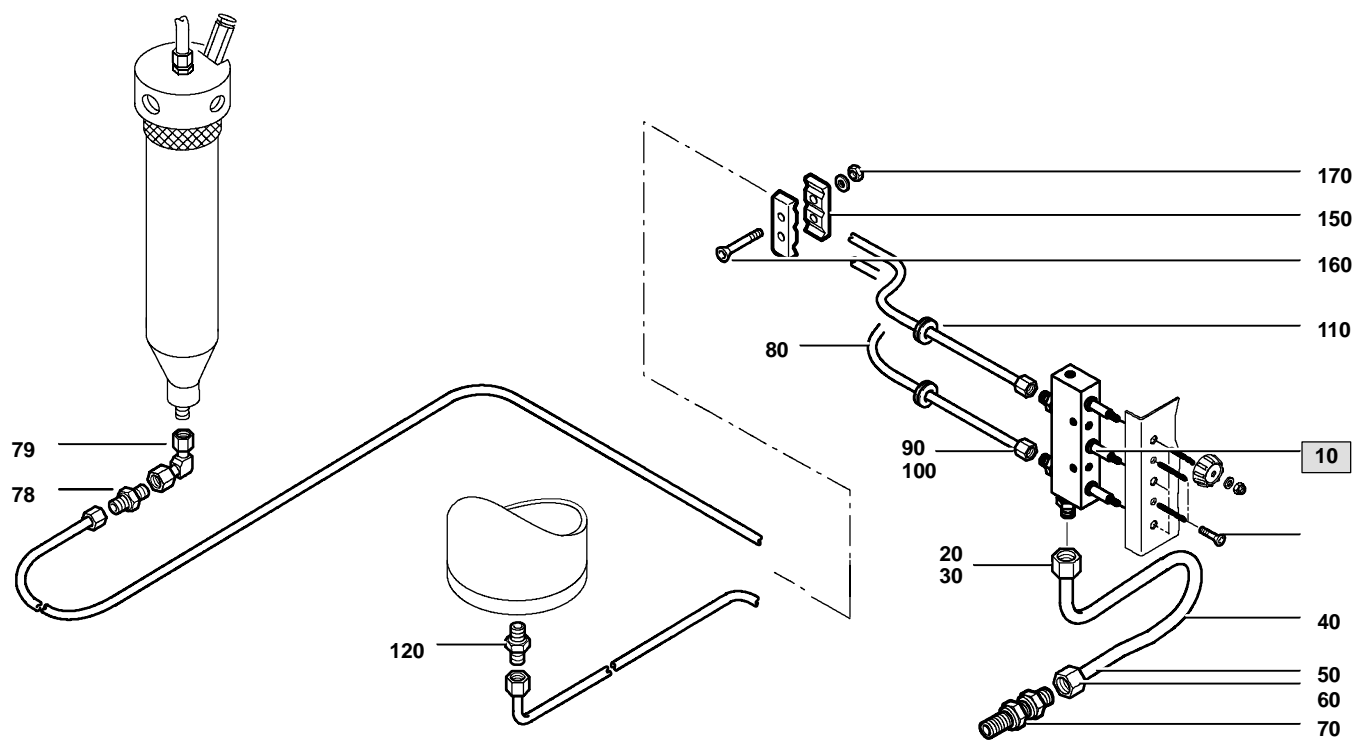
Klasse/ Class/ Classe			Pos.	Bestell-Nr. Part No. No. de cde.	Anz. Qty. Qté.	Benennung	Designation	Dénomination
0	2	5						
			5	068410	1	Ablaßhahnkörper, kpl.	drain valve housing	corps de robinet de purge
X			10	13283	1	Dichtung	gasket	joint
			15	055888	1	Knebelschraube m. Feder	tommy screw with spring	molette avec ressort


 Wartungssätze
 Maintenance sets
 Kits de maintenance

 Baugruppe 055888 Knebelschraube mit Sicherungsfeder
 Assembly 055888 Tommy screw with retaining spring
 Assemblage 055888 Molette avec ressort

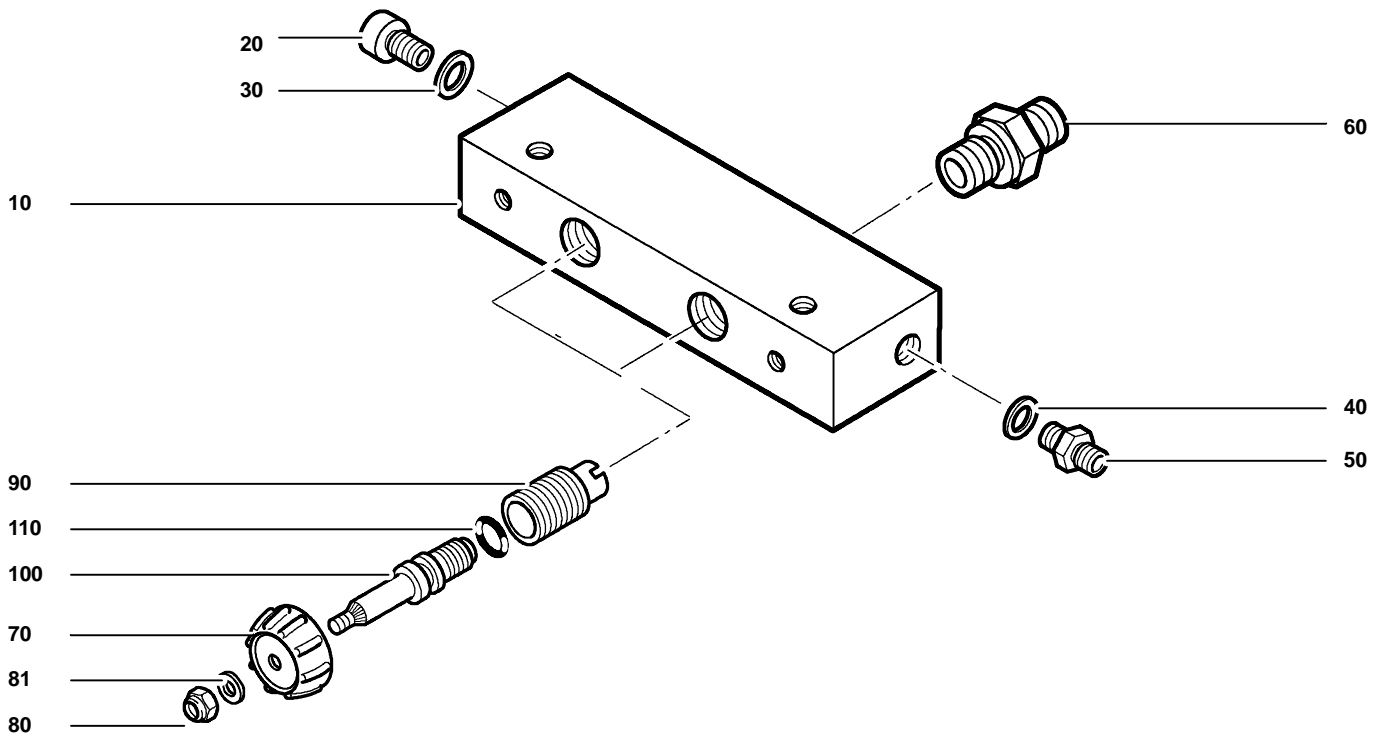
C60.1- 17a

Klasse/ Class/ Classe			Pos.	Bestell-Nr. Part No. No. de cde.	Anz. Qty. Qté.	Benennung	Designation	Dénomination
a	b	c						
			5	11392	1	Knebelschraube	tommy screw	molette
			10	13284	1	Sicherungsfeder	locking spring	ressort d'arrêt


Wartungssätze
Maintenance kits
Kits d'entretien
Baugruppe 79769 Kondensatablaß, 2fach (manuell)
Assembly 79769 Manual condensate drain, dual
Assemblage 79769 Purge manuelle des condensats, double

C60.1- 18

Klasse/ Class/ Classe			Pos.	Bestell-Nr. Part No. No. de cde.	Anz. Qty. Qté.	Benennung	Designation	Dénomination
a	b	c						
			10	79768	1	Anschlußleiste kpl.	manifold	listeau collecteur
			20	N3613	1	Überwurfmutter	screw cap	écrou borgne
			30	N3614	1	Schneidring	cutting ring	bague coupante
			40	N15130	mm	Rohr	stainless steel tube 15x1	tuyau en acier inox 15x1
			50	N3613	1	Überwurfmutter	screw cap	écrou borgne
			60	N3614	1	Schneidring	cutting ring	bague coupante
			70	N20277	1	G-Schottstutzen	bulkhead connection	raccord passe-cloison
			78	N20234	1	Reduzierstutzen	reducer	raccord réducteur
			79	N20152	1	Einst. W-Stutzen	adjustable W-coupling	raccord passe-cloison coudé ajustable
			80	N3617	mm	Rohr	pipe	tube
			90	N3610	2	Überwurfmutter	screw cap 6S	écrou borgne
			100	N3663	4	Schneidring	cutting ring 6L/S	bague coupante
			110	N19835	2	Durchführungsstülle	grommet	manchon traversée
			120	N	1	Gerader Einschraubst.	male connector	raccord droit mâle
			150	N	4	Rohrklemme	tube clamp	collier
			160	N	4	Schraube	screw	vis
			170	N	4	Mutter	nut	écrou

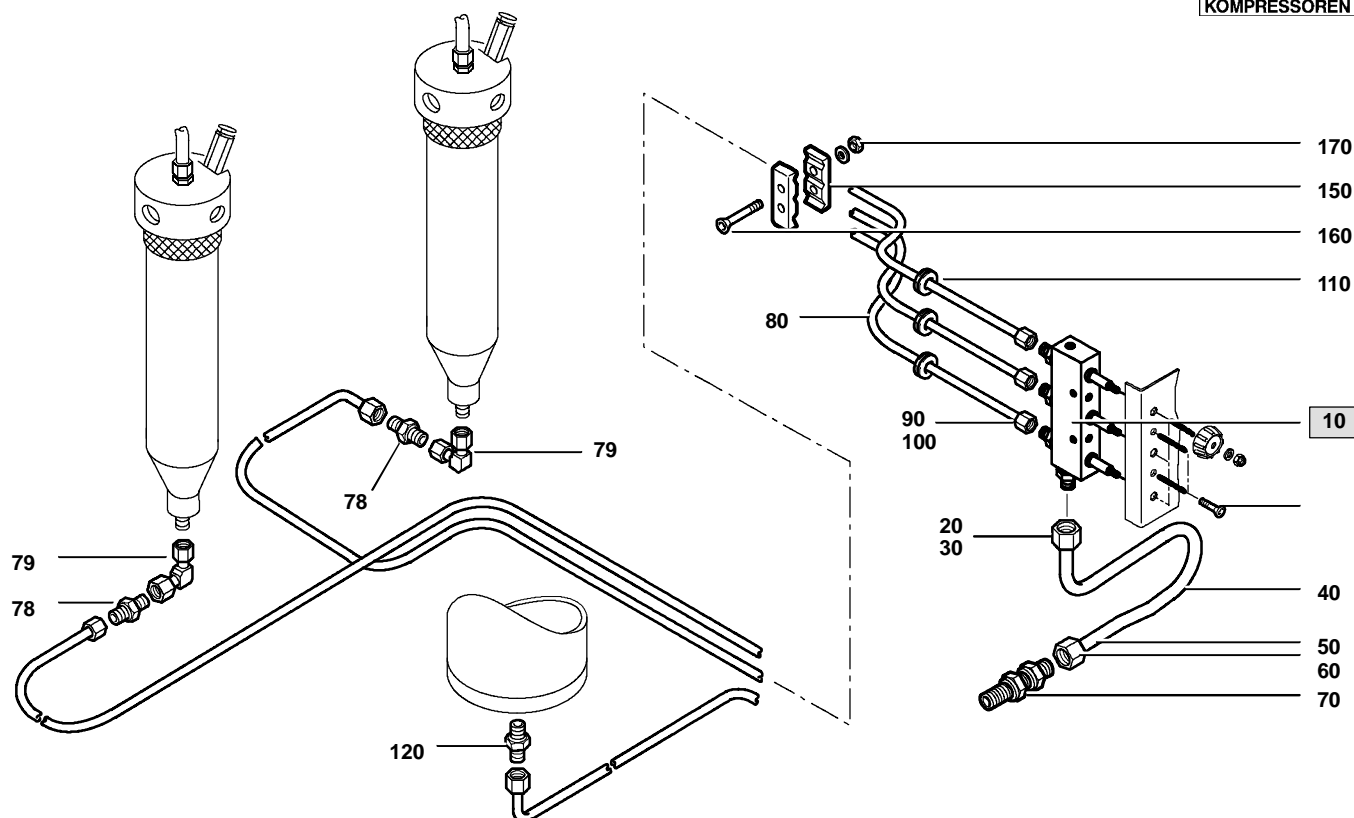



Wartungssätze
Maintenance kits
Kits d'entretien

Baugruppe 79768 Anschlußleiste
Assembly 79768 Manifold
Assemblage 79768 Listeau collecteur


C60.1- 18a

Klasse/ Class/ Classe			Pos.	Bestell-Nr. Part No. No. de cde.	Anz. Qty. Qté.	Benennung	Designation	Dénomination
a	b	c						
			10	056239	1	Sammelleiste	collecting line	bloc collecteur
			20	N1316	1	Dichtring	gasket	joint
			30	N52	1	Verschlußschraube	plug	bouchon fileté
			40	N1316	1	Dichtring	gasket	joint
			50	N20041	1	G-Einschraubstutzen	fitting	raccord
			60	14172	2	Verschraubung	coupling	raccord
			70	N1865	2	Handrad	handwheel	molette
			80	N2488	2	Sechskantmutter	hexagon nut self-locking	écrou hexagonal auto-frein.
			90	14171	2	Gewindebuchse	threaded bushing	douille filetée
			100	78249	2	Spindel	spindle	fuseau
			110	N3041	2	O-Ring	o-ring	joint torique



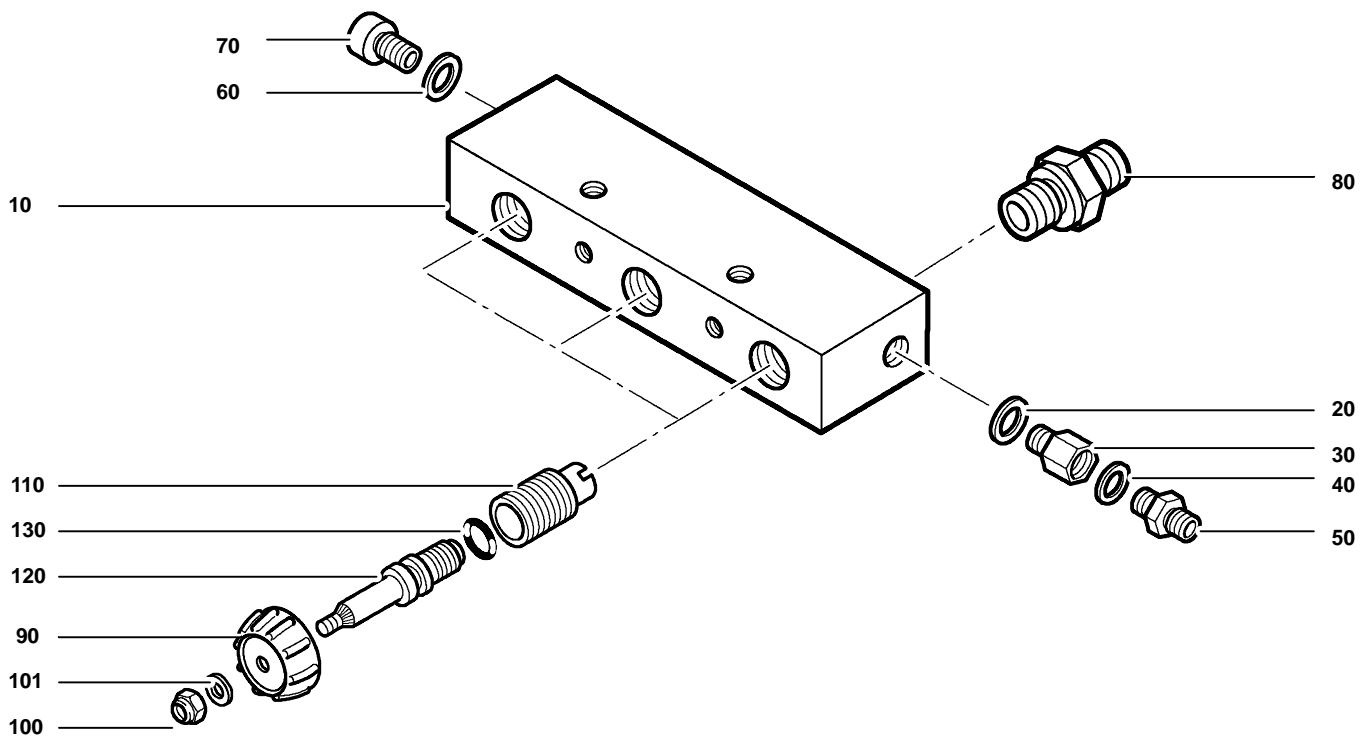
Wartungssätze
Maintenance kits
Kits d'entretien

Baugruppe 79727 Kondensatablaß, 3fach (manuell)
Assembly 79727 Manual condensate drain, triple
Assemblage 79727 Purge manuelle des condensats, triple



C60.1- 19

Klasse/ Class/ Classe			Pos.	Bestell-Nr. Part No. No. de cde.	Anz. Qty. Qté.	Benennung	Designation	Dénomination
a	b	c						
			10	79726	1	Anschlußleiste kpl.	manifold	listeau collecteur
			20	N3613	1	Überwurfmutter	screw cap	écrou borgne
			30	N3614	1	Schneidring	cutting ring	bague coupante
			40	N15130	mm	Rohr	stainless steel tube 15x1	tuyau en acier inox 15x1
			50	N3613	1	Überwurfmutter	screw cap	écrou borgne
			60	N3614	1	Schneidring	cutting ring	bague coupante
			70	N20277	1	G-Schottstutzen	bulkhead connection	raccord passe-cloison
			78	N20234	1	Reduzierstutzen	reducer	raccord réducteur
			79	N20152	1	Einst. W-Stutzen	adjustable W-coupling	raccord coudé réglable
			80	N3617	mm	Rohr	pipe	tube
			90	N3610	3	Überwurfmutter	screw cap 6S	écrou borgne
			100	N3663	6	Schneidring	cutting ring 6L/S	bague coupante
			110	N19835	3	Durchführungsstüle	grommet	manchon traversée
			120	N	1	Gerader Einschraubst.	male connector	raccord droit mâle
			150	N	4	Rohrklemme	tube clamp	collier
			160	N	4	Schraube	screw	vis
			170	N	4	Mutter	nut	écrou



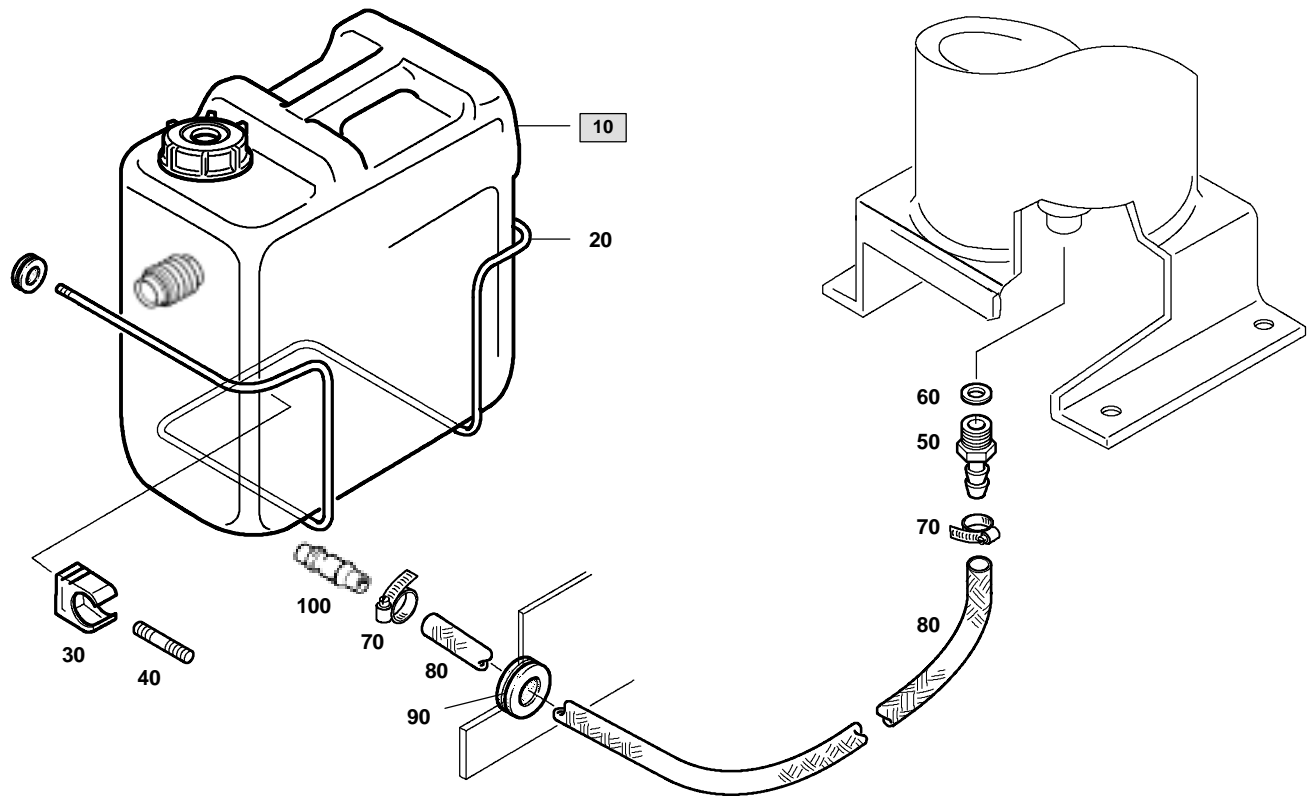
Wartungssätze
 Maintenance kits
 Kits d'entretien

Baugruppe 79726 Anschlußleiste
 Assembly 79726 Manifold
 Assemblage 79726 Listeau collecteur



C60.1- 19a

Klasse/ Class/ Classe			Pos.	Bestell-Nr. Part No. No. de cde.	Anz. Qty. Qté.	Benennung	Designation	Dénomination
a	b	c						
			10	55473	1	Anschlußleiste	collecting line	rampe de collecte
			20	N1052	1	Dichtring	gasket	joint
			30	N18311	1	Geindereduzierstutzen	reducer	raccord réducteur
			40	N1316	1	Dichtring	gasket	joint
			50	N20041	1	G-Einschraubstutzen	male connector	raccord droit mâle
			60	N2009	1	Dichtring	gasket	joint
			70	N3830	1	Zylinderschraube	allen screw	vis à 6 pans creux
			80	14172	3	Verschraubung m. Dichtsitz	connector with valve seat	raccord avec siège étanche
			90	N1865	3	Handrad	knob	molette
			100	N2488	3	Sechskantmutter	nut	écrou
			101		3	Scheibe	washer	rondelle
			110	14171	3	Gewindebuchse	bushing	douille fileté
			120	78249	3	Spindel	spindle	fuseau
			130	N3041	3	O-Ring	o-ring	joint torique

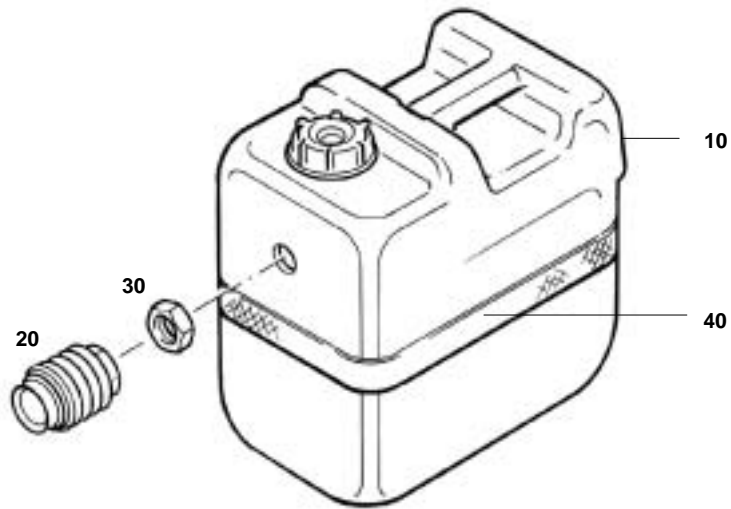


Wartungssätze
Maintenance kits
Kits d'entretien

Baugruppe 78015 **Sammelbehälter**
 Assembly 78015 **Collector tank**
 Assemblage 78015 **Réservoir collecteur**

C60.1-20

Klasse/ Class/ Classe			Pos.	Bestell-Nr. Part No. No. de cde.	Anz. Qty. Qté.	Benennung	Designation	Dénomination
a	b	c						
			10	075354	1	Kondensatbehälter	condensate reservoir	réservoir des condensats
			20	76191	1	Halterung	mounting support	fixation
			30	N3202	1	Rohrclip	tube clamp	collier
			40	N7490	1	Gewindestift	headless screw	vis sans tête
			50	N23873	1	Schlauchtülle	hose nozzle	raccord à olive
			60	N293	1	Dichtring	gasket	joint
			70	N7454	2	Schlauchschelle	hose clamp	collier de serrage
			80	N19939*	m	Schlauch	PVC hose	tuyau PVC
			90	N4994	1	Durchführungstülle	grommet	manchon de traversée
			100	N24631	1	Schlauchtülle	hose nozzle	raccord à olive

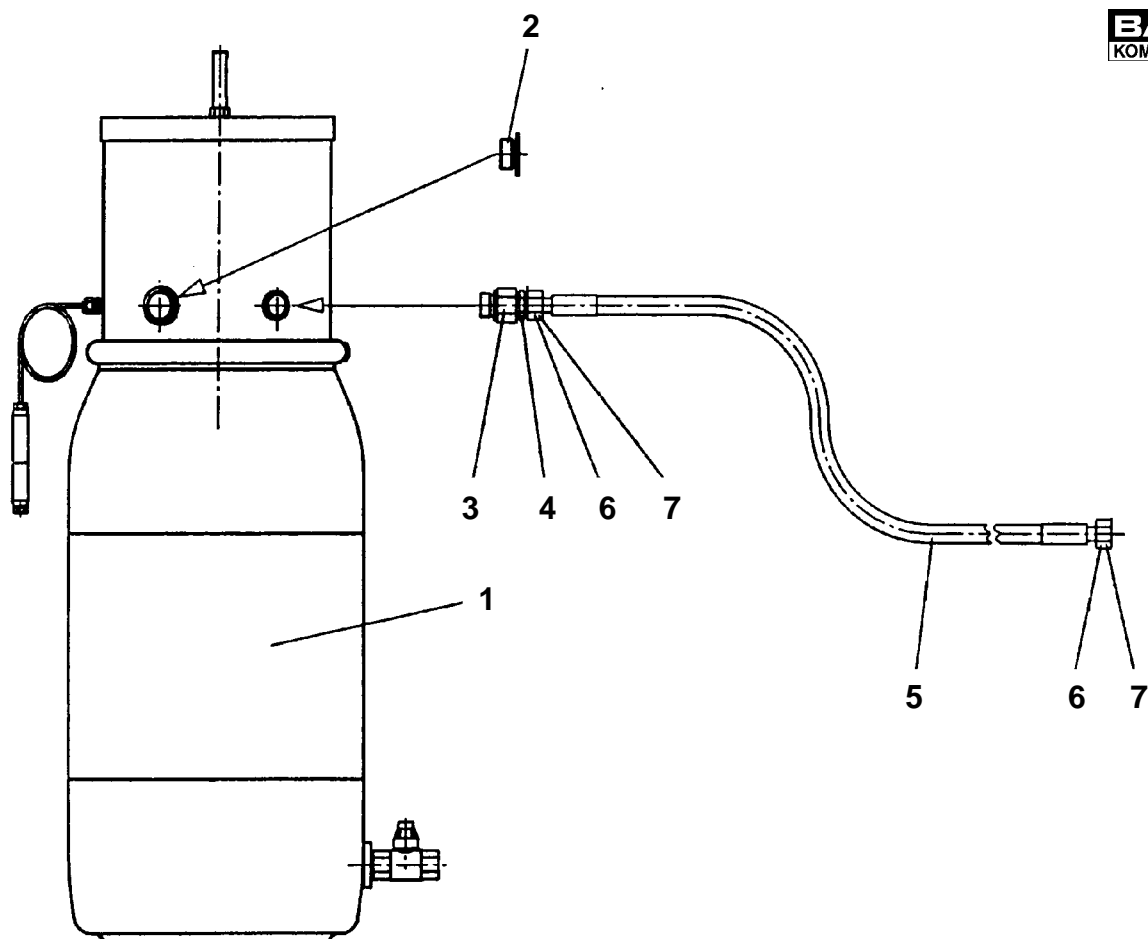


Wartungssätze
Mainenance kits
Kits d'entretien

Baugruppe 075354 **Sammelbehälter**
 Assembly 075354 **Collector tank**
 Assemblage 075354 **Réservoir collecteur**

C60.1- 20a

Klasse/ Class/ Classe			Pos.	Bestell-Nr. Part No. No. de cde.	Anz. Qty. Qté.	Benennung	Designation	Dénomination
a	b	c						
			10	75355	1	Kanister	tank	bidon
			20	N17179	1	Kupplung	coupling	raccord
			30	N17448	1	Gegenmutter	nut	écrou
			40	N17184	mm	Isolierband	insulating tape	bande isolante

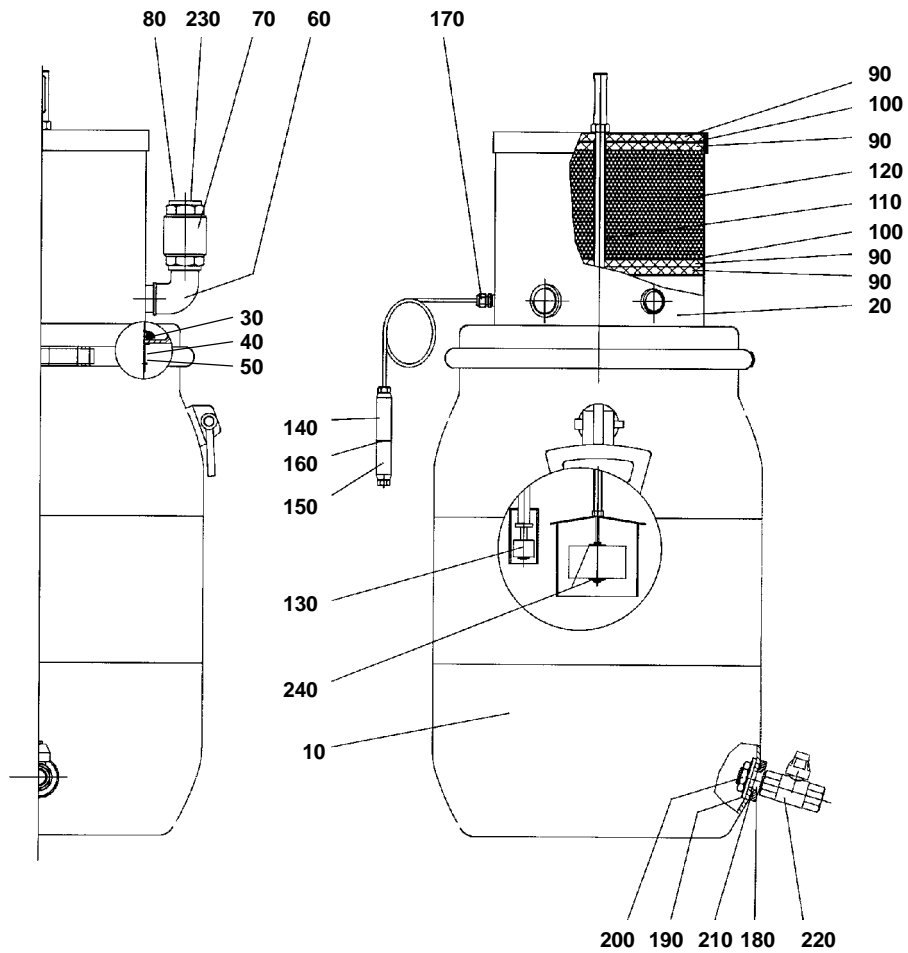


Wartungssätze
Mainenance kits
Kits d'entretien

Baugruppe 072787 Kondensat-Sammelbehälter kpl.
 Assembly 072787 Condensate collector tank assy.
 Assemblage 072787 Réservoir collecteur des condensats cpl.

C60.1- 21

Klasse/ Class/ Classe			Pos.	Bestell-Nr. Part No. No. de cde.	Anz. Qty. Qté.	Benennung	Designation	Dénomination
a	b	c						
			1	077935		Kondensatsammelbehälter kpl.	condensate collector tank assy	réservoir à condensats, complet
			2	N16391		Verschlußschraube	plug	bouchon
			3	N2375		Gewinde-Reduzierstutzen	reducer	raccord réducteur
			4	N20018		Gerader Einschraubstutzen	straight male connector	raccord droit mâle
			5	N15954		Schlauch	hose	tuyau flexible
			6	N3614		Profiling	grooved ring	rondelle à gorge
			7	N3613		Überwurfmutter	nut	écrou


Wartungssätze
Mainenance kits
Kits d'entretien

 Baugruppe 077935 Kondensat-Sammelbehälter
 Assembly 077935 Condensate collector tank
 Assemblage 077935 Réservoir collecteur des condensats

C60.1- 21a

Klasse/ Class/ Classe			Pos.	Bestell-Nr. Part No. No. de cde.	Anz. Qty. Qté.	Benennung	Designation	Dénomination
a	b	c						
			10	77934	1	Behälter	Container	réservoir
			20	072211	1	Kondensat-Abscheider	condensate separator	séparateur des condensats
			30	72522	1	O-Ring	O-ring 250x8	joint torique
			40	76467	1	Ring	gasket	joint
			50	N20667	3	Blechschraube	screw	vis
			60	N19428	1	Winkel	elbow	coude
			70	N18476	1	Rückschlagventil	non-return valve	clapet anti-retour
			80	72755	1	Verschlussstopfen	cover plate	couvercle
			90	72207	4	Filtermatte	filter mat	couche filtrante
			100	72865	2	Lochscheibe	perforated plate	tôle perforée
			110	N15130*	mm	Rohr	stainless steel tube 15x1	tuyau en acier inox 15x1
			120	*	g	Aktivkohle	activated carbon	charbon actif
			130	N21806	1	Schwimmerschalter	float switch	interrupteur flottant
			140	N21809	1	Stecker	plug	prise
			150	N21810	1	Kupplung	coupling	adaptateur
			160	N21811	1	Sicherungsbügel	safety ring	bague de sûreté
			170	N18341	1	Kabelverschraubung	cable screw fitting	raccord de câble
			180	72518	1	Stutzen	branch	tubulure
			190	72519	1	Scheibe	washer	rondelle
			200	72520	1	Sechskantmutter	nut	écrou
			210	N15412	1	O-Ring	o-ring	joint torique
			220	N18876	1	2/2-Wege-Kugelhahn	ball valve	vanne à boisseau sphérique
			230	73313	1	Scheibe	washer	rondelle
			240	N24634	2	Scheibe	washer	rondelle

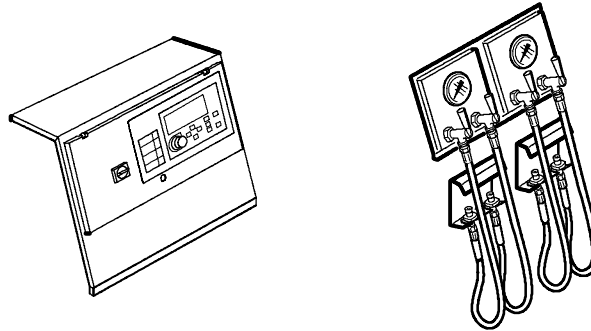
Ersatzteilliste
Spare parts catalogue
Liste des pièces

D15.2
D15.2
D15.2

Armaturentafel
Instrument panel
Tableau des instruments



VERTICUS 5



Baugruppe	Assembly	Assemblage	Bild/Fig.
77630 Armaturentafel	Instrument panel	Tableau des instruments	D15.2- 1
77636 Füllpaneel	Filling panel	Tableau de remplissage	D15.2- 2
77636-01 Füllpaneel 4x200/300	Filling panel 4x200/300	Tableau de remplissage 4x200/300	D15.2- 3
77636-02 Füllpaneel 2x200+300	Filling panel 2x200+2x300	Tableau de remplissage 2x200+2x300	D15.2- 4
77636-03 Füllpaneel 2x200+300 mit Druckminderer	Filling panel 2x200+2x300 with pressure reducer	Tableau de remplissage 2x200+2x300 avec détendeur de pression	D15.2- 5
79497 Füllpaneel, Direktfüllventile mit Umschalteinrichtung	Filling panel, direct filling valves with switch-over device	Tableau de remplissage direct avec dispositif sélecteur	D15.2- 6
79497-01 Füllpaneel, direkt 4x300	Filling panel, direct 4x300	Tableau de remplissage, direct 4x300	D15.2- 7
79497-02 Füllpaneel, direkt 4x200	Filling panel, direct 4x200	Tableau de remplissage, direct 4x200	D15.2- 8
Füllventile	Filling valves	Vannes de remplissage	D15.2- 9

HINWEIS

Diese Ersatzteilliste ist für unterschiedliche Konfigurationen gültig; Der tatsächliche Lieferumfang kann insbesondere bei den Anbau- und Zubehörteilen von den dargestellten Baugruppen und Teilen abweichen.

NOTE

This parts list covers different configurations; the delivery scope, especially for the mounting and accessory parts may differ from the assemblies and parts shown.

NOTE

Cette liste de pièces est valable pour des configurations diverses; il est donc possible que les pièces et les assemblages livrés soient différents des pièces et assemblages indiqués, en particulier les pièces pour le montage et les accessoires.

Änder.-Nr. Change no. No. de change	Datum Date	Änderung	Change	Changement
0	01.04.2000	Grundaussage	Basic edition	Edition de base
1	01.01.2001	Neue Struktur	new structure	structure nouvelle
2	01.08.2001	79497 neu hinzu	79497 added	79497

Wichtige Hinweise für Teilebestellung:

Bestell-Nr., die mit der Ziffer 0 beginnen, bezeichnen Baugruppen, die komplett geliefert werden. Teile ohne Bestell-Nr. sind nur zur Information für die Montage aufgeführt. Sie sind nicht als Ersatzteil erhältlich. Bei Ersatzteilbestellungen erwarten Sie unsere richtige Lieferung; deshalb benötigen wir von Ihnen folgende Angaben (siehe unten gezeigtes Typenschild):

1. Modellbezeichnung, Fabrik-Nr. sowie Fertigungsstand von Anlage/Block
2. Stückzahlen
3. Benennung und Best.-Nr. des gewünschten Teils

Bestell-Beispiel:

Für Kompressorblock ...
Fabrik-Nr. 524-0528/1/2 drei Dichtungen
8263-090

Important notes for spare parts orders:

Part nos. beginning with digit 0 indicate parts available as complete assemblies. Parts without part no. are indicated for assembly reference, only. These parts are not available as single parts. When placing an order for spare parts, please give the following items so as to ensure our correct delivery (see identification plate shown below):

1. Model, serial no. as well as design standard of unit/block
2. Quantity required
3. Name and part no.

Example for order:

For compressor block ...
serial no. 524-0528/1/2, three gaskets
8263-090

Avis important pour la commande de pièces:

Les nos. de commande commençant par le chiffre 0 indiquent les pièces livrées au complet. Les pièces sans no. de commande sont indiquées uniquement pour information de montage. Elles ne sont pas livrées individuellement. Pour que la livraison de pièces de rechange corresponde à la commande, veuillez bien nous fournir les données suivantes (voir plaque d'identité ci-dessous):

1. Modèle, no. de série et standard de construction de bloc compresseur/groupe
2. Quantité désirée
3. Dénomination et no. de commande de la pièce désirée

Exemple de commande:

Pour bloc compresseur ...
no. de série 524-0528/1/2, trois joints no. de cde. 8263-090



Wartungssätze

- a =Wartungssatz 1000 h
- b =Wartungssatz 2000 h
- c =Wartungssatz 4000 h



Maintenance kit

- a = Maintenance kit 1000 h
- b = Maintenance kit 2000 h
- c = Maintenance kit 4000 h



Kits de pièces d'entretien :

- a = Kit d'entretien 1000 h
- b = Kit d'entretien 2000 h
- c = Kit d'entretien 4000 h

In den Spalten sind die im entsprechenden Satz enthaltenen Teile angekreuzt. Bitte beachten, daß die höheren Sätze die untergeordneten nicht beinhalten, d.h. für eine 4000-Stunden-Wartung wird 1x Satz a, 1x Satz b und 1x Satz c benötigt.

The columns contain the parts that are included in the respective parts set. Please note that the higher graded kits do not include the lower ones, i.e. for a 4000 hours maintenance, one kit a, one kit b plus one kit c are required.

Les pièces contenues dans les kits correspondants sont marquées d'une croix dans les colonnes. Veuillez observer que les kits supérieurs ne contiennent pas les kits subordonnés, c'est-à-dire pour un entretien de 4000 heures il faut avoir 1x kit a, 1x kit b et 1x kit c.

Anmerkungen zur Identifikation:
Remarks for identification:
Remarques pour l'identification:

Modell/Model/Modèle		Fabrik-Nr./Serial no./Numéro de série	
<input type="checkbox"/>		<input type="checkbox"/>	
-		/	
Jahr		Year	
<input type="checkbox"/>		<input type="checkbox"/>	
Volumenstrom m ³ /min	n/min.	KB 73708	
Free air delivery Scfm	r.p.m.	Fertigungsstand / Modification no. / No. de modification	
Betriebsüberdruck bar	kW	Anlage/Unit/Groupe	
Max. working press. psig		Kompressorblock/ Compressor block/ Bloc compresseur	



ACHTUNG

Nur Schrauben und Stiftschrauben der Qualität 8.8 verwenden!



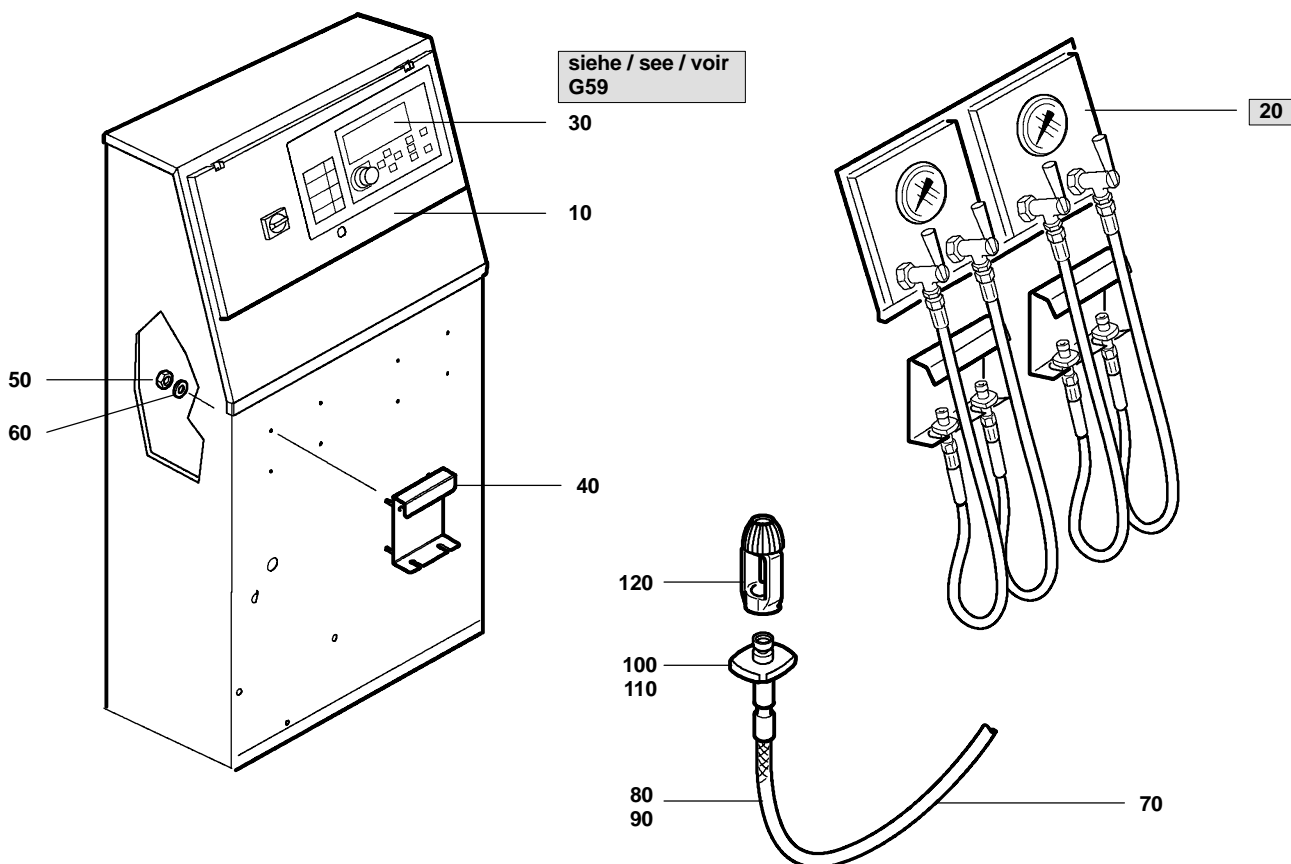
ATTENTION

Use only screws and studs in quality 8.8! This quality is equivalent to SAE J 429 d grade 5.



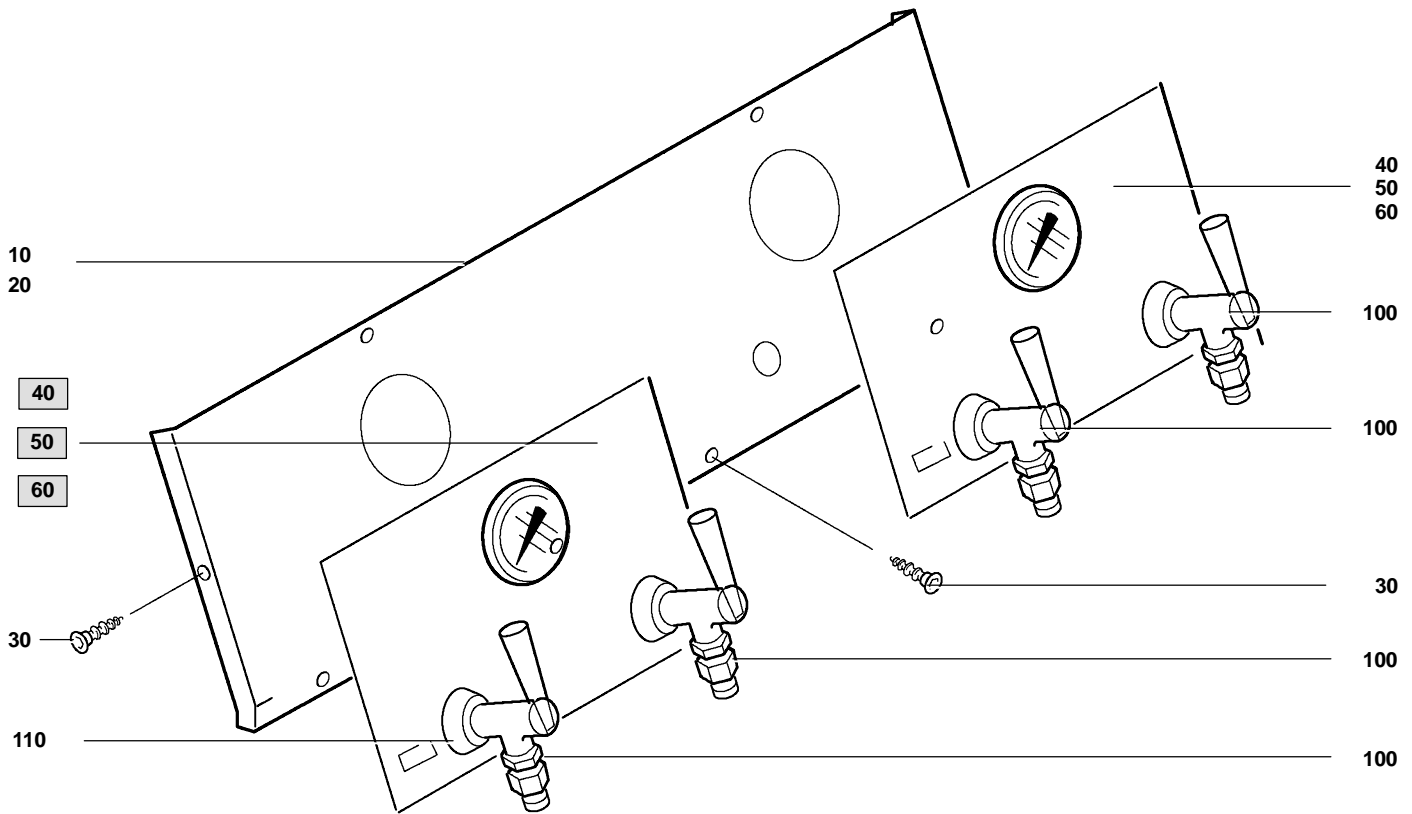
ATTENTION

N'utiliser que des vis et des goujons filetés de la qualité 8.8!


Wartungssätze
Mainenance kits
Kits d'entretien
Baugruppe 77630
Assembly 77630
Assemblage 77630

Armaturentafel
Instrument panel
Tableau des instruments
D15.2- 1

Klasse/ Class/ Classe			Pos.	Bestell-Nr. Part No. No. de cde.	Anz. Qty. Qté.	Benennung	Designation	Dénomination
a	b	c						
			10	78793	1	Gehäuse kpl.	Control box	Boîte de commande
			20	77636	1	Füllpaneel	Filling panel	Tableau de remplissage
			30	78266	1	Kompressorsteuerung	Compressor control unit	Commande électrique
			40	75260	2	Halterung	fixation	fixation
			50	N1042	8	Sechskantmutter	hexagon nut self-locking	écrou hexagonal auto-frein.
			60	N102	8	Scheibe	washer	rondelle
			70	N2817	4	UNIMAM-Füllschlauch	UNIMAM Filling hose 1 m	tuyau Unimam
			80	65594	1	Banderole	revenue seal	banderole
			90	65595	1	Banderole	revenue seal	banderole
			100	010912	1	UNIMAM-Flaschenanschluß	bottle connection	connexion de bouteille
			110	07756	1	UNIMAM-Flaschenanschluß	bottle connection	connexion de bouteille
			120	03147	1	ISO-Füllanschlußbügel kpl.	filling connection PN200	raccord de remplissage



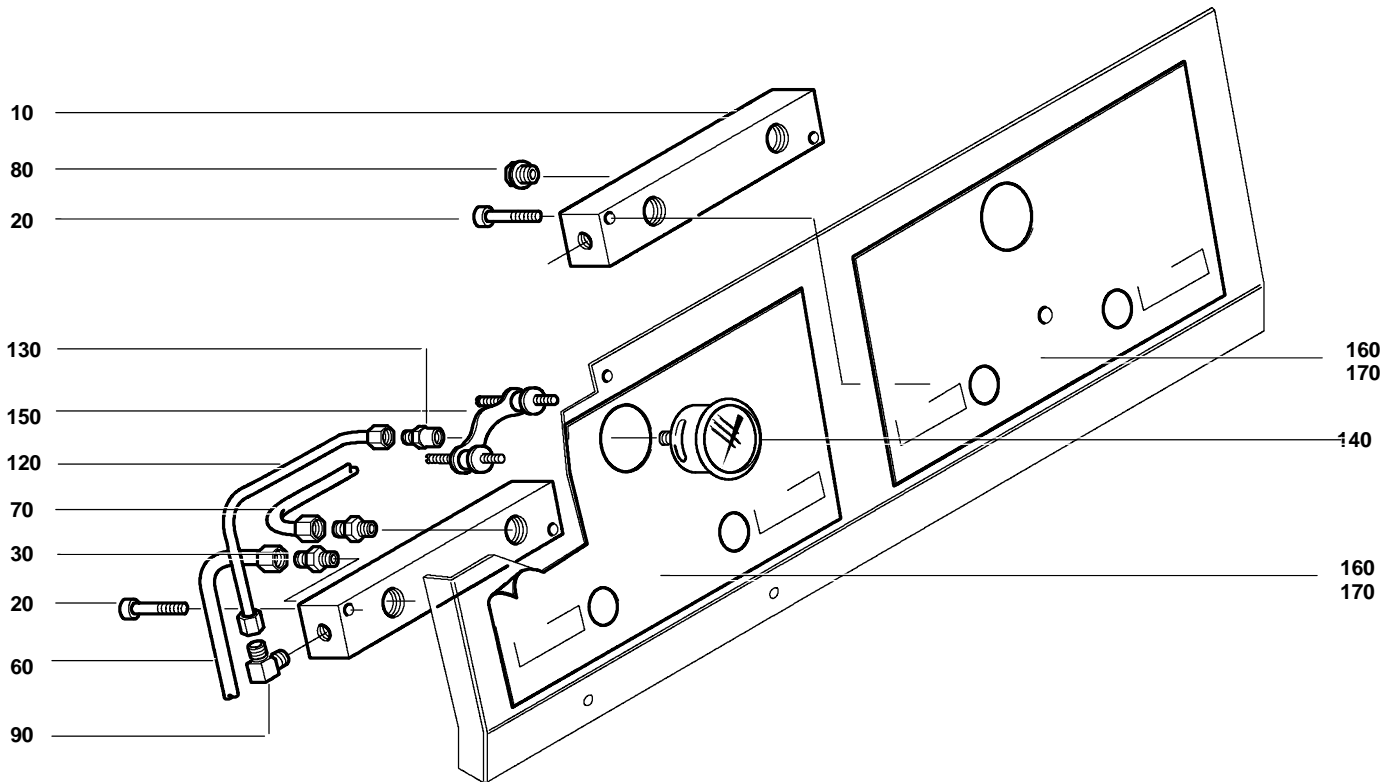
Wartungssätze
 Maintenance kits
 Kits d'entretien

Baugruppe 77636
 Assembly 77636
 Assemblage 77636

Füllpaneel
 Filling panel
 Tableau de remplissage

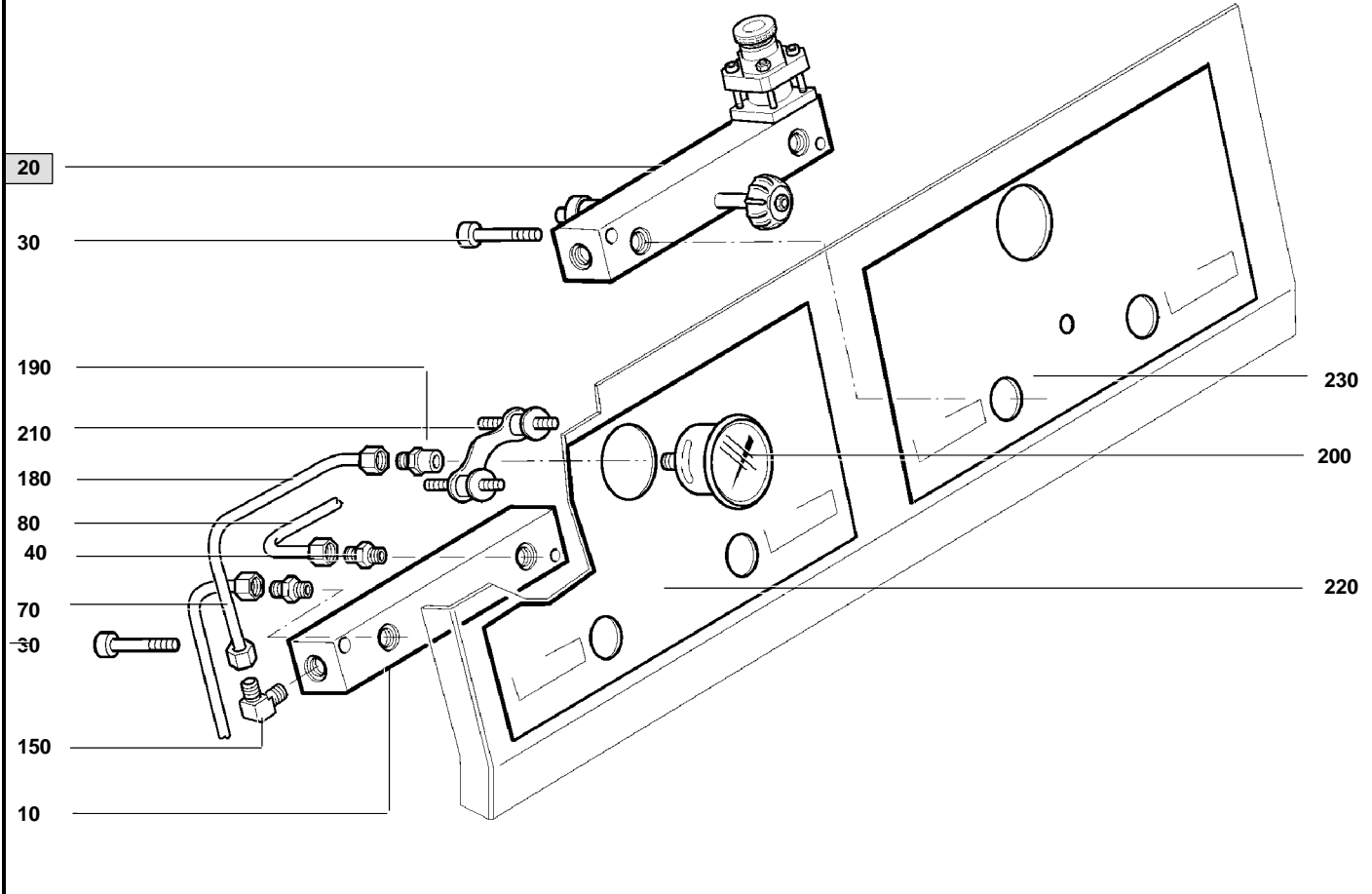
D15.2- 2

Klasse/ Class/ Classe			Pos.	Bestell-Nr. Part No. No. de cde.	Anz. Qty. Qté.	Benennung	Designation	Dénomination
a	b	c						
			10	78096	1	Paneel	panel, plain	tableau, plein
			20	77638	1	Paneel	filling panel	tableau de remplissage
			30	N25546	8	Blechschaube	screw, sheet metal	vis
			40	77636-01	1	Füllpaneel	filling panel	tableau de remplissage
			50	77636-02	1	Füllpaneel	filling panel	tableau de remplissage
			60	77636-03	1	Füllpaneel	filling panel	tableau de remplissage
			100	075353	4	Füllventil	filling valve	soupape de remplissage
			110	N25630	4	Abdeckung	cover	cache


Wartungssätze
Mainenance kits
Kits d'entretien
Baugruppe 77636-01
Assembly 77636-01
Assemblage 77636-01

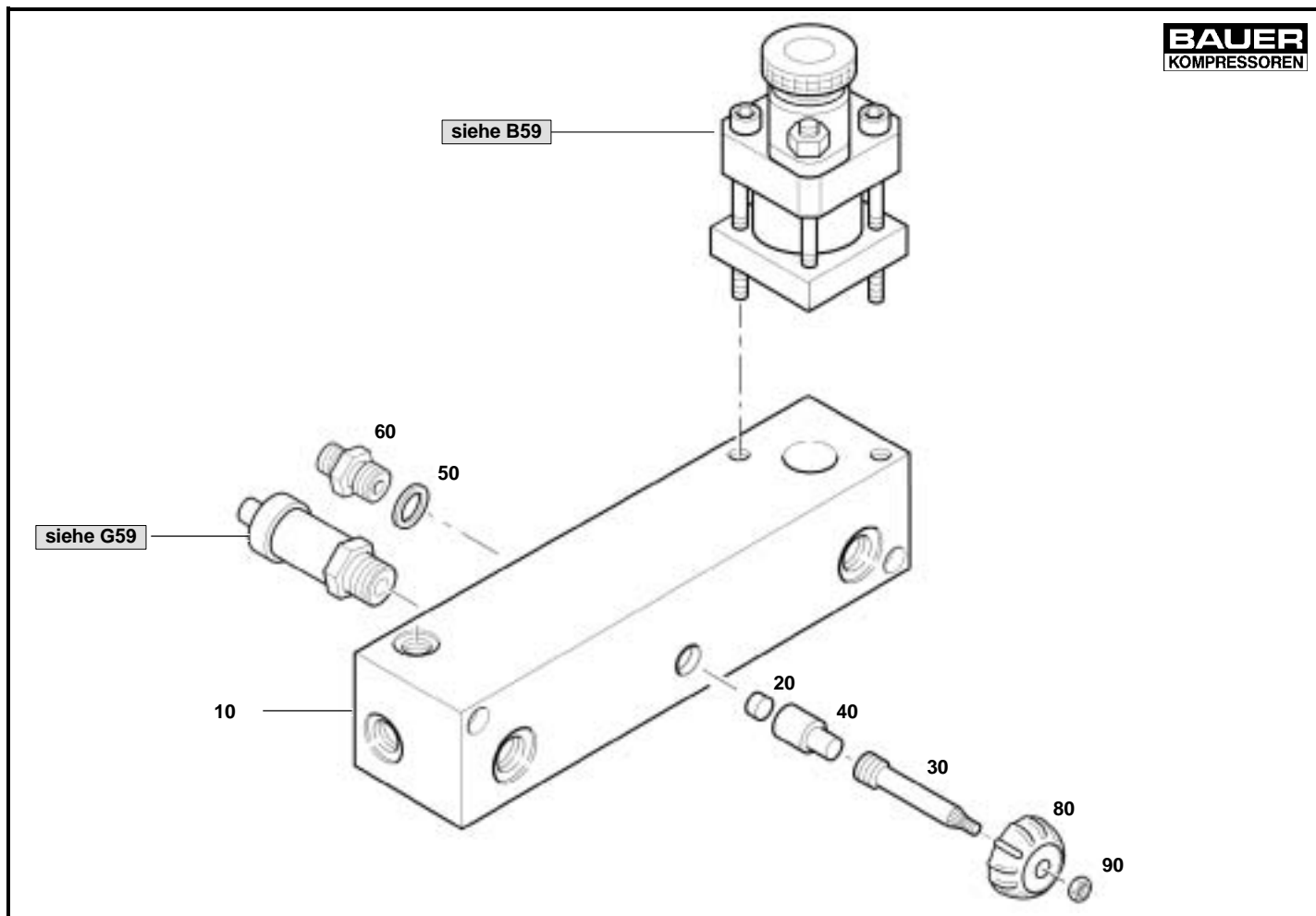
Füllpaneel 4x200/4x300
Filling panel 4x200/4x300
Tableau de remplissage 4x200/4x300
D15.2- 3

Klasse/ Class/ Classe			Pos.	Bestell-Nr. Part No. No. de cde.	Anz. Qty. Qté.	Benennung	Designation	Dénomination
a	b	c						
			10	77816	2	Verteilerblock	Manifold	bloc de distribution
			20	N3683	8	Zylinderschraube	allen screw	vis à six pans creux
			30	N20287	3	G-Einschraubstutzen	union	raccord droit mâle
			40	N3609	3	Schneidring	cutting ring	bague coupante
			50	N3608	3	Überwurfmutter	screw cap	écrou borgne
			60	78350	1	Rohrleitung	tube	conduite
			70	78362	1	Rohrleitung	tube	conduite
			80	N16394	2	Verschlusschraube	plug	bouchon fileté
			90	N20001	2	W-Einschraubstutzen	male elbow	raccord coudé
			100	N3663	4	Schneidring	cutting ring 6L/S	bague coupante
			110	N3610	4	Überwurfmutter	screw cap 6S	écrou borgne
			120	78363	2	Rohrleitung	tube	conduite
			130	N3569	2	G-Aufschraubstutzen	straight screw on coupling	raccord droit mâle
			140	N22330	2	Manometer	pressure gauge	manomètre
			150	N23880	2	Bügel	fastening	cintre
			160	78128	2	Klebeschild	sticker	auto-collant
			170	78129	2	Klebeschild	sticker	auto-collant



	Wartungssätze Maintenance kits Kits d'entretien	Baugruppe 77636-02 Assembly 77636-02 Assemblage 77636-02	Füllpaneel 2x200/2x300 Filling panel 2x200/2x300 Tableau de remplissage 2x200/2x300	D15.2- 4
--	----------------------------------------------------------------------------	-------------------------------------------------------------------------------------	----------------------------------------------------------------------------------------------------------------	-----------------

Klasse/ Class/ Classe			Pos.	Bestell-Nr. Part No. No. de cde.	Anz. Qty. Qté.	Benennung	Designation	Dénomination
a	b	c						
			10	77816	1	Verteilerblock	manifold	bloc de distribution
			20	77791	1	Verteilerblock kpl.	manifold assy.	listeau distributeur, cpl.
			30	N3683	8	Zylinderschraube	allen screw	vis à six pans creux
			40	N20287	2	G-Einschraubstutzen	straight union	raccord droit mâle
			50	N3609	3	Schneidring	cutting ring	bague coupante
			60	N3608	3	Überwurfmutter	screw cap	écrou borgne
			70	78350	1	Rohrleitung	tube assy.	conduite
			80	78362	1	Rohrleitung	tube assy.	conduite
			150	N20001	2	W-Einschraubstutzen	male elbow	raccord coudé
			160	N3663	4	Schneidring	cutting ring 6L/S	bague coupante
			170	N3610	4	Überwurfmutter	screw cap 6S	écrou borgne
			180	78363	2	Rohrleitung	tube assy.	conduite
			190	N3569	2	G-Aufschraubstutzen	straight coupling	raccord droit mâle
			200	N22330	2	Manometer	pressure gauge	manometre
			210	N23880	2	Bügel	clamp	cintre
			220	78128	1	Klebeschild	label	auto-collant
			230	78130	1	Klebeschild	label	auto-collant



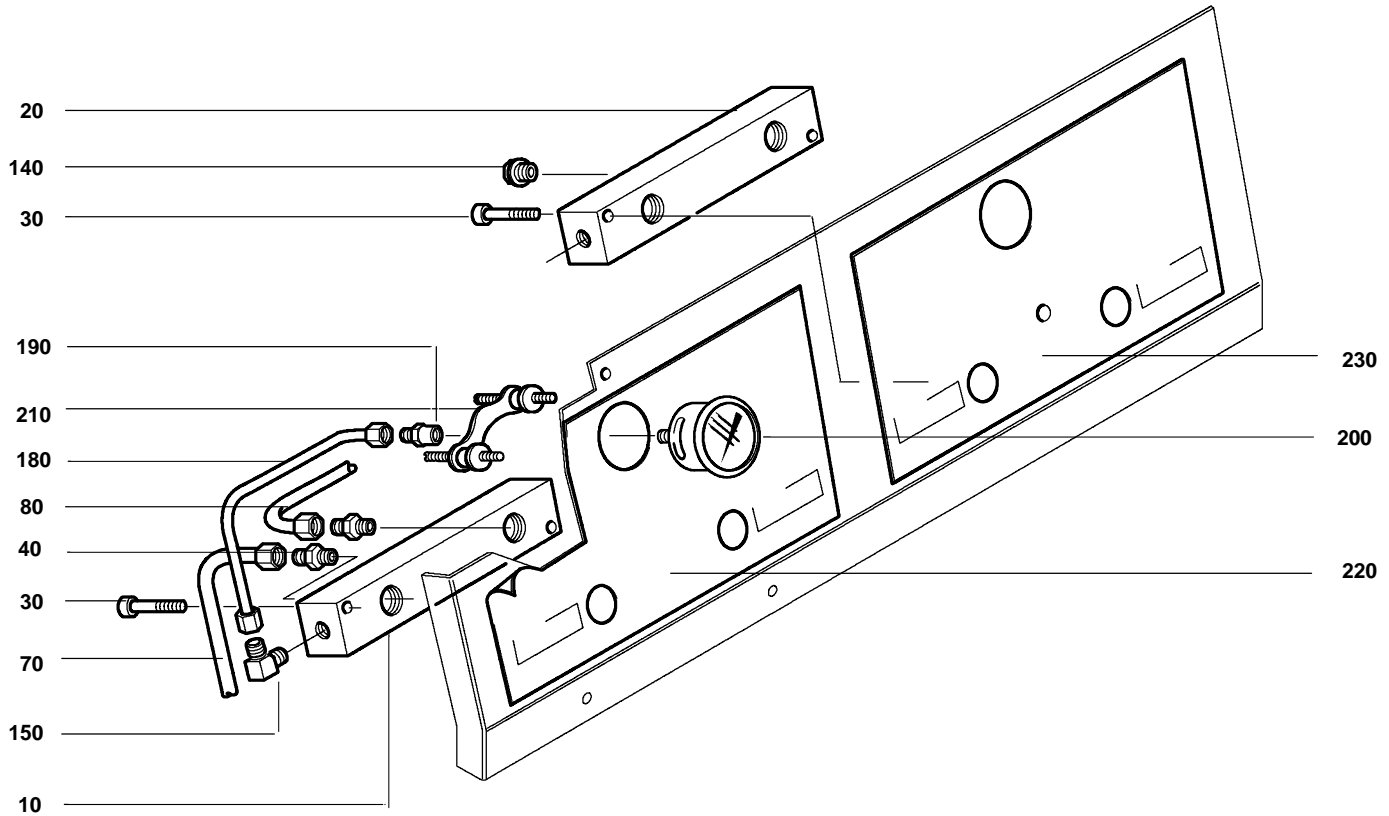
Wartungssätze
Mainenance kits
Kits d'entretien

Baugruppe 77791
Assembly 77791
Assemblage 77791

Verteilerblock kpl.
Manifold assy.
Listeau distributeur cpl.

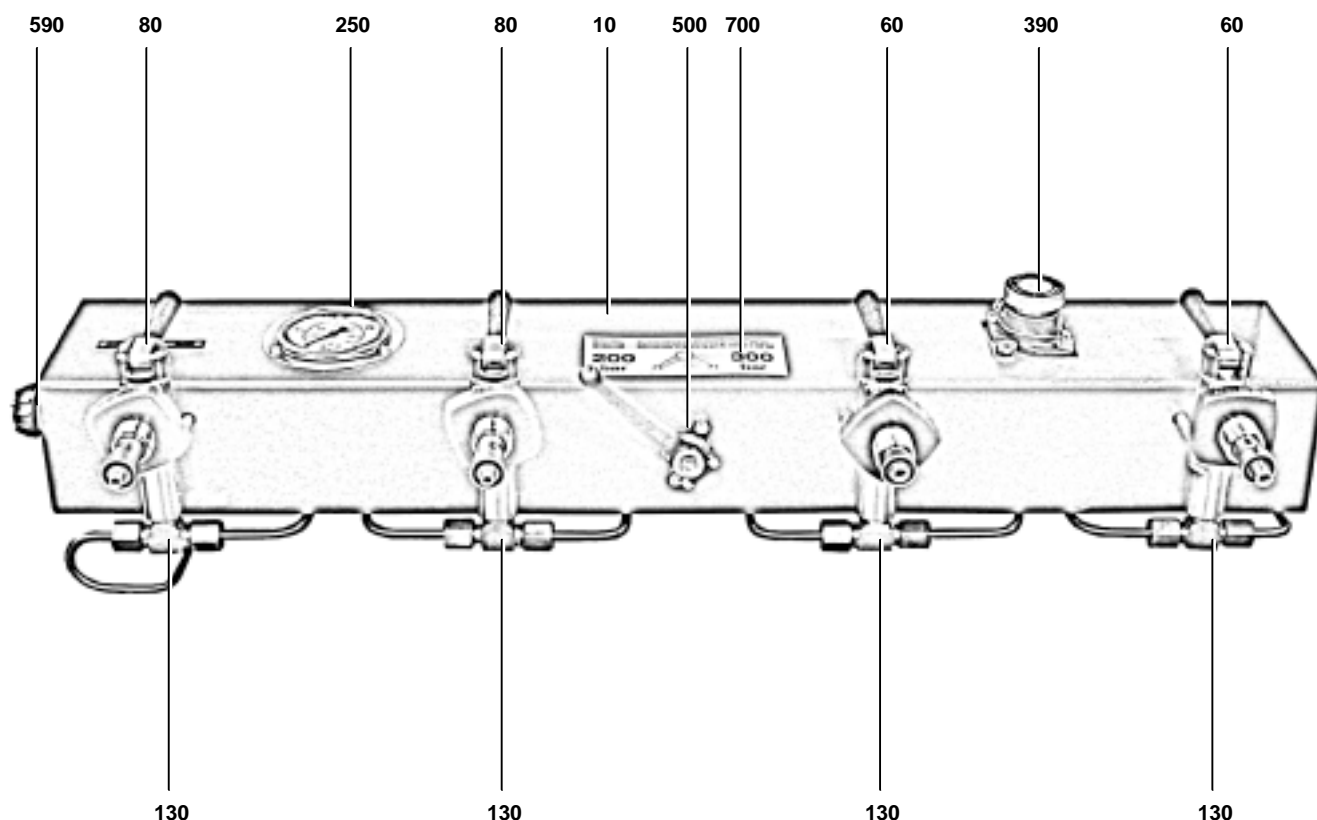
D15.2- 4a

Klasse/ Class/ Classe			Pos.	Bestell-Nr. Part No. No. de cde.	Anz. Qty. Qté.	Benennung	Designation	Dénomination
a	b	c						
			10	77790	1	Verteilerblock	manifold	bloc de distribution
	X		20	N17080	1	Dichtung	gasket	joint
			30	75316	1	Spindel	valve spindle	fuseau
	X		40	074860	1	Dichtsitz	valve piston	siège étanche
	X		50	N4602	1	USIT-Ring	gasket	joint
			60	77799	1	Ventilsitz kpl.	valve seat	siège étanche
			80	N1865	1	Handrad	handwheel	molette
			90	N2488	1	Sechskantmutter	nut, self-retaining	écrou 6 pans



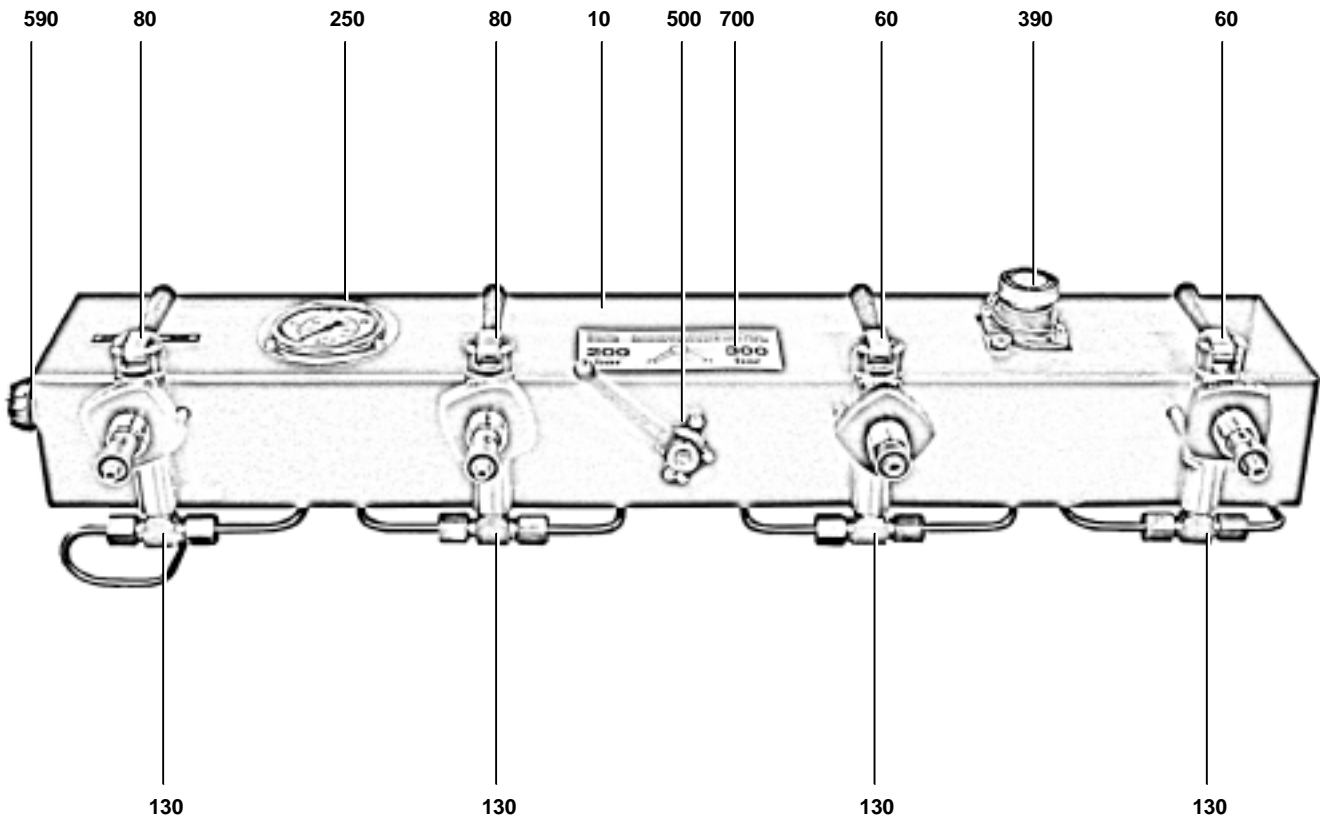
	Wartungssätze Maintenance kits Kits d'entretien	Baugruppe 77636-03 Assembly 77636-03 Assemblage 77636-03	Füllpaneel 2x200/2x300 mit Druckminderer Filling panel 2x200/2x300 with pressure reducer Tableau de remplissage 2x200/2x300 avec détendeur	D15.2- 5
--	--------------------------------------------------------------	-------------------------------------------------------------------------------------	-----------------------------------------------------------------------------------------------------------------------------------------------------------------------	-----------------

Klasse/ Class/ Classe			Pos.	Bestell-Nr. Part No. No. de cde.	Anz. Qty. Qté.	Benennung	Designation	Dénomination
a	b	c						
			10	77816	1	Verteilerblock	manifold	bloc de distribution
			20	78935	1	Verteilerblock	manifold	bloc de distribution
			30	N3683	8	Zylinderschraube	allen screw	vis à six pans creux
			40	N20287	2	G-Einschraubstutzen	straight union	raccord droit mâle
			50	N3609	5	Schneidring	cutting ring	bague coupante
			60	N3608	5	Überwurfmutter	screw cap	écrou borgne
			70	78350	1	Rohrleitung	tube	conduite
			80	N15600	1	G-Einschraubstutzen	straight male connector	raccord droit mâle
			90	N20270	1	Einst. W-Stutzen	connector	raccord
			100	N20266	2	G-Einschraubstutzen	straight screwed socket	manchon droit fileté
			110	N21826	1	Druckminderer	pressure reducer	détendeur
			120	N4472	2	Verschlussschraube	plug	bouchon fileté
			130		1	Rohrleitung	tube	conduite
			140	N16394	1	Verschlussschraube	plug	bouchon fileté
			150	N20001	2	W-Einschraubstutzen	male elbow	raccord coudé
			160	N3663	4	Schneidring	cutting ring 6L/S	bague coupante
			170	N3610	4	Überwurfmutter	screw cap 6S	écrou borgne
			180	78363	2	Rohrleitung	tube	conduite
			190	N3569	2	G-Aufschraubstutzen	straight screw on coupling	raccord droit mâle
			200	N22330	2	Manometer	pressure gauge	manomètre
			210	N23880	2	Bügel	fastening	cintre
			220	059410	1	Sicherheitsventil	safety valve	soupape de sûreté
			230	78128	1	Klebeschild	sticker	auto-collant
			240	78129	1	Klebeschild	sticker	auto-collant


Wartungssätze
Mainenance kits
Kits d'entretien
Baugruppe 79497
Assembly 79497
Assemblage 79497

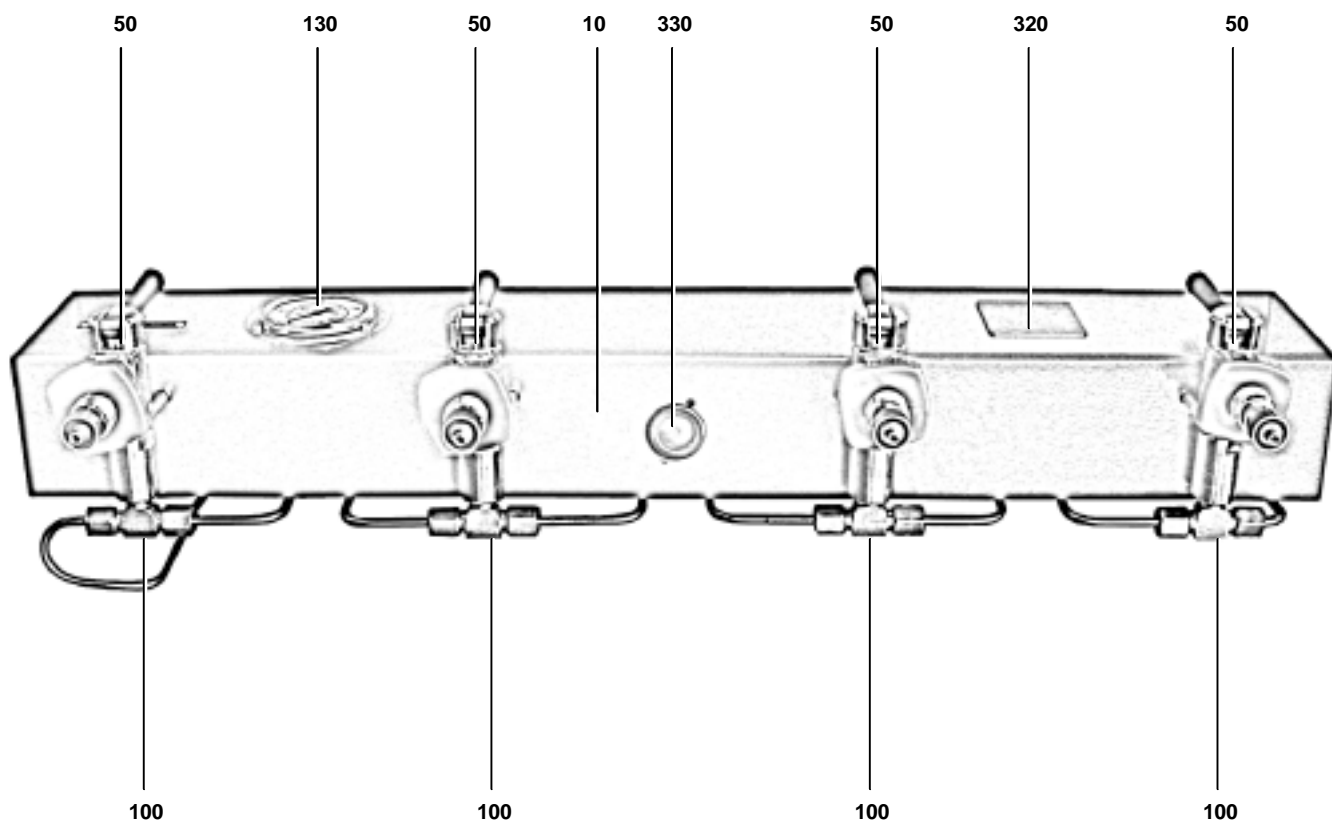
Füllpaneel 2x200/2x300 Direktanschluß
Filling panel 2x200/2x300 direct filling
Tableau de remplissage direct 2x200/2x300
D15.2- 6

Klasse/ Class/ Classe			Pos.	Bestell-Nr. Part No. No. de cde.	Anz. Qty. Qté.	Benennung	Designation	Dénomination
a	b	c						
			10	79483	1	Armaturentafel	control panel	tableau
			20	N19503	6	Sechskantschraube	hex screw	vis hex.
			30	N2460	6	Scheibe	washer	rondelle
			40	N15544	6	Schweißmutter	welded nut	écrou
			60	06818	2	Füllventil	filling valve	vanne de remplissage
			80	010918	2	Füllventil	filling valve	vanne de remplissage
			90	6942	4	Bügel	fastening bow	étrier de fixation
			100	N2862	6	Scheibe	washer	rondelle
			110	N108	8	Federring	spring washer	rondelle-ressort
			120	N57	8	Sechskantmutter	hexagon nut	écrou hexagonal
			130	N20151	4	T-Einschraubstutzen	T-Screwed socket	T-Manchon fileté
			140	N3610	8	Überwurfmutter	screw cap	écrou borgne
			150	N3663	8	Schneidring	cutting ring	bague coupante
			200	N2949	8	Scheibe	washer	rondelle
			250	N2623	1	Manometer	gauge	manomètre
			260	N2948	3	Zylinderschraube m. Schlitz	cheese head screw	vis cylindrique
			270	N2971	3	Scheibe	washer	rondelle
			280	N97	3	Sechskantmutter	hexagon nut	écrou hexagonal
			290	N3569	1	Gerader-Aufschraubstutzen	straight screw on coupling	raccord droit mâle
			300	N3610	1	Überwurfmutter	screw cap	écrou borgne
			310	N3663	1	Schneidring	cutting ring	bague coupante
			350	N22691	1	Gerader-Reduzierstutzen	straight reducer	raccord droit réduit.
			355	N20185	1	Einstellbarer L-Stutzen	L-stud	L-vis
			360	N3608	1	Überwurfmutter	screw cap	écrou borgne
			370	N3609	1	Schneidring	cutting ring	bague coupante
			390	059410	1	Sicherheitsventil	safety valve	soupape de sûreté
			410	63325	1	Flansch	mounting flange	bride
			420	N19504	2	Sechskantschraube	Hex screw	vis six pans
			430	N108	2	Federring	spring washer	romndelle-ressort
			440	N20151	1	T-Einschraubstutzen	T-Screwed socket	T-Manchon fileté


Wartungssätze
Maintenance kits
Kits d'entretien
Baugruppe 79497
Assembly 79497
Assemblage 79497

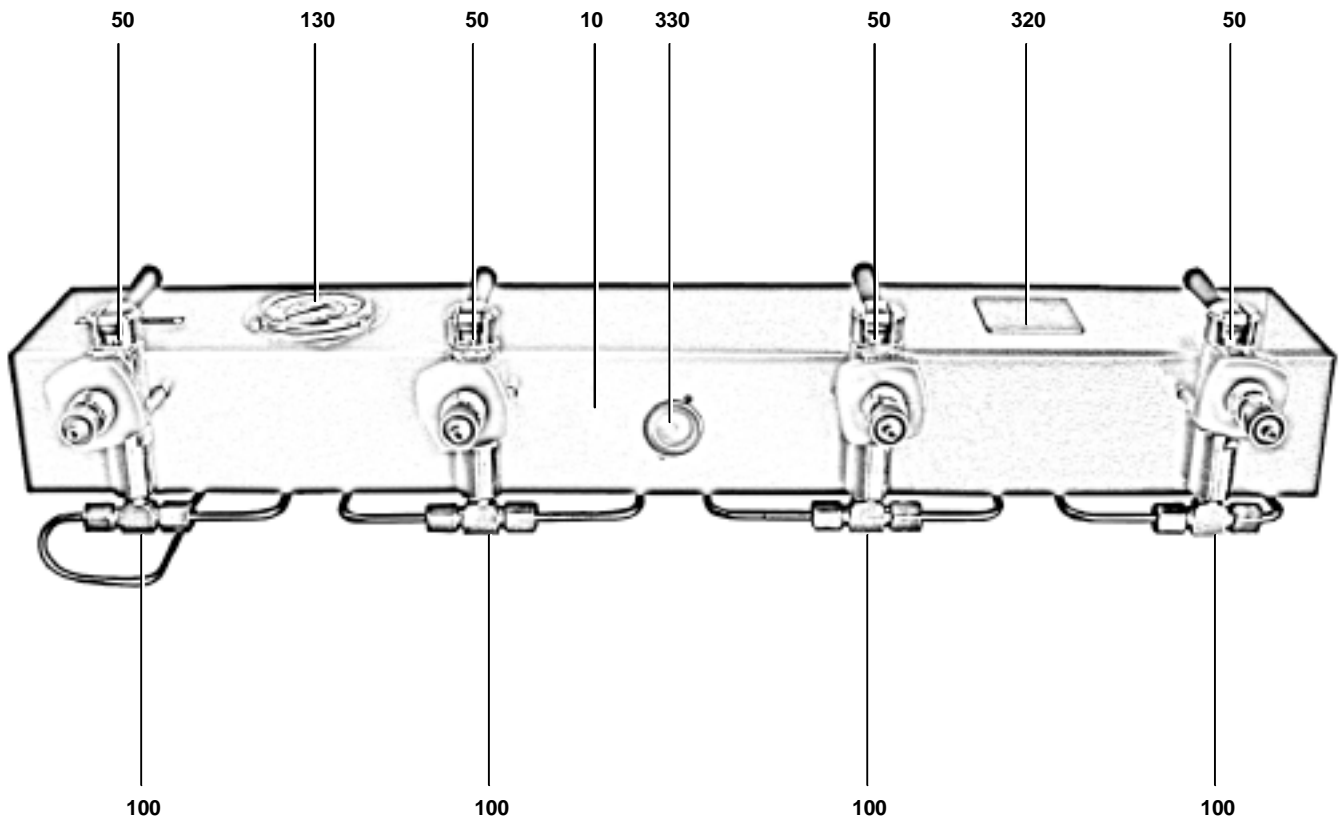
Füllpaneel 2x200/2x300 Direktanschluß
Filling panel 2x200/2x300 direct filling
Tableau de remplissage direct 2x200/2x300
D15.2- 6

Klasse/ Class/ Classe			Pos.	Bestell-Nr. Part No. No. de cde.	Anz. Qty. Qté.	Benennung	Designation	Dénomination
a	b	c						
			450	N3610	2	Überwurfmutter	screw cap	écrou borgne
			460	N3663	2	Schneidring	cutting ring	bague coupante
			470	N52	1	Verschlussschraube	plug	bouchon fileté
			480	N4602	1	USIT-Ring	usit-ring	joint usit
			500	N26449	1	2/2-Wege-Kugelhahn	shut-off valve	robinet à boisseau sphériq.
			510	12546	1	Befestigung	fastening	fixation
			520	N15249	2	Senkschraube m. IN-6KT	countersunk screw	vis noyée
			530	N20162	1	L-Einschraubstutzen	mâle run tee	raccord L
			540	N3610	2	Überwurfmutter	screw cap	écrou borgne
			550	N3663	2	Schneidring	cutting ring	bague coupante
			560	N20001	1	Winkel-Einschraubstutzen	mâle elbow	raccord
			570	N3610	1	Überwurfmutter	screw cap	écrou borgne
			580	N3663	1	Schneidring	cutting ring	bague coupante
			590	060374	1	Entlüftungsventil	venting valve	soupape de désaéragé
			600	N20001	1	Winkel-Einschraubstutzen	mâle elbow	raccord
			610	N3610	1	Überwurfmutter	screw cap	écrou borgne
			620	N3663	1	Schneidring	cutting ring	bague coupante
			630	N3616*	mm	Nahtloses Rohr	stainless steel tube 6x1	tuyau en acier inox 6x1
			640	73792	1	Typenschild	sign	plaque indicatrice
			650	N3333	4	Blindniet	pop rivet	rivet aveugle
			670	12808	1	Klebeschild	information sign	plaque indicatrice
			680	12809	1	Klebeschild	information sign	plaque indicatrice
			690	12810	1	Klebeschild	information sign	plaque indicatrice
			700	73987	1	Klebeschild	information sign	plaque indicatrice
			710	65329	1	Klebeschild	information sign	plaque indicatrice
			720	N25421	1	Druckmessumformer	pressure sensore	sonde de pression
			730	74309	1	Klebeschild	information sign	plaque indicatrice
			740	N3333	2	Blindniet	pop rivet	rivet aveugle


Wartungssätze
Mainenance kits
Kits d'entretien
Baugruppe 79497-01
Assembly 79497-01
Assemblage 79497-01

Füllpaneel 4x300 Direktanschluß
Filling panel 4x300 direct filling
Tableau de remplissage direct 4x300
D15.2- 7

Klasse/ Class/ Classe			Pos.	Bestell-Nr. Part No. No. de cde.	Anz. Qty. Qté.	Benennung	Designation	Dénomination
a	b	c						
			10	79483	1	Armaturentafel	control panel	tableau
			20	N19503	6	Sechskantschraube	hex screw	vis hex.
			30	N2460	6	Scheibe	washer	rondelle
			40	N16636	6	Schweißmutter	welded nut	écrou
			50	010918	4	Füllventil	filling valve	soupape de remplissage
			60	6942	4	Bügel	fastening bow	étrier de fixation
			70	N2862	6	Scheibe	washer	rondelle
			80	N108	8	Federring	spring washer	rondelle-ressort
			90	N57	8	Sechskantmutter	hexagon nut	écrou hexagonal
			100	N20151	4	T-Einschraubstutzen	T-Screwed socket	T-Manchon fileté
			110	N3610	8	Überwurfmutter	screw cap	écrou borgne
			120	N3663	8	Schneidring	cutting ring	bague coupante
			130	N2623	1	Manometer	gauge	manomètre
			140	N2948	3	Zylinderschraube m. Schlitz	cheese head screw	vis cylindrique
			150	N2971	3	Scheibe	washer	rondelle
			160	N97	3	Sechskantmutter	hexagon nut	écrou hexagonal
			170	N3569	1	Gerader-Aufschraubstutzen	straight screw on coupling	raccord droit mâle
			180	N3610	1	Überwurfmutter	screw cap	écrou borgne
			190	N3663	1	Schneidring	cutting ring	bague coupante
			200	N3616*	mm	Nahtloses Rohr	stainless steel tube 6x1	tuyau en acier inox 6x1
			210	N22691	1	Gerader-Reduzierstutzen	straight reducer	raccord droit réduit.
			220	N3608	1	Überwurfmutter	screw cap	écrou borgne
			230	N3609	1	Schneidring	cutting ring	bague coupante
			240	N3619*	mm	Nahtloses Rohr	stainless steel tube 6x1	tuyau en acier inox 6x1
			250	73792	1	Typenschild	sign	plaque indicatrice
			260	N3333	4	Blindniet	pop rivet	rivet aveugle
			270	62558	1	Klebeschild	sticker	plaque indicatrice
			280	12810	1	Klebeschild	information sign	plaque indicatrice
			290	65329	1	Klebeschild	information sign	plaque indicatrice
			300	74309	1	Schild	information sign	plaque indicatrice



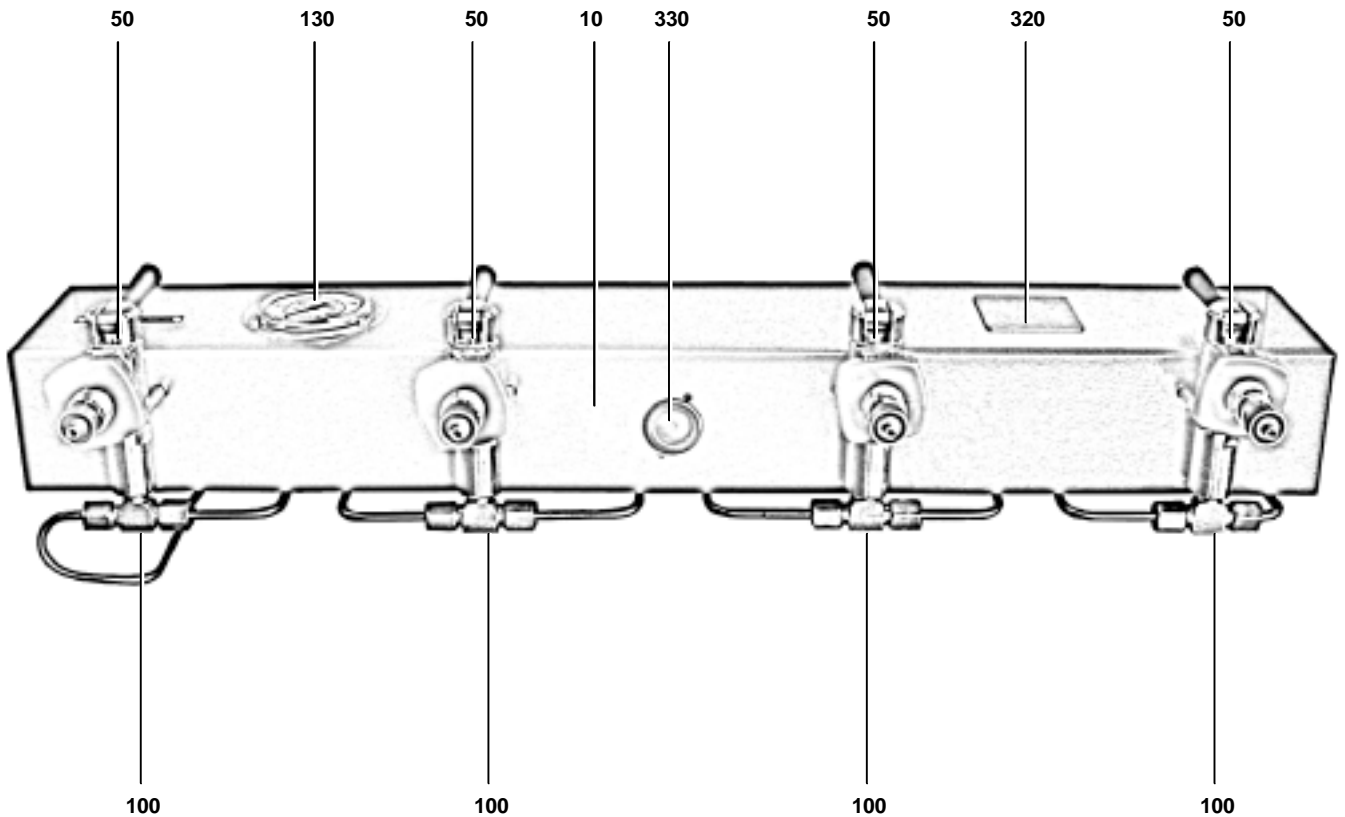
Wartungssätze
 Maintenance kits
 Kits d'entretien

Baugruppe 79497-01
 Assembly 79497-01
 Assemblage 79497-01

Füllpaneel 4x300 Direktanschluß
 Filling panel 4x300 direct filling
 Tableau de remplissage direct 4x300

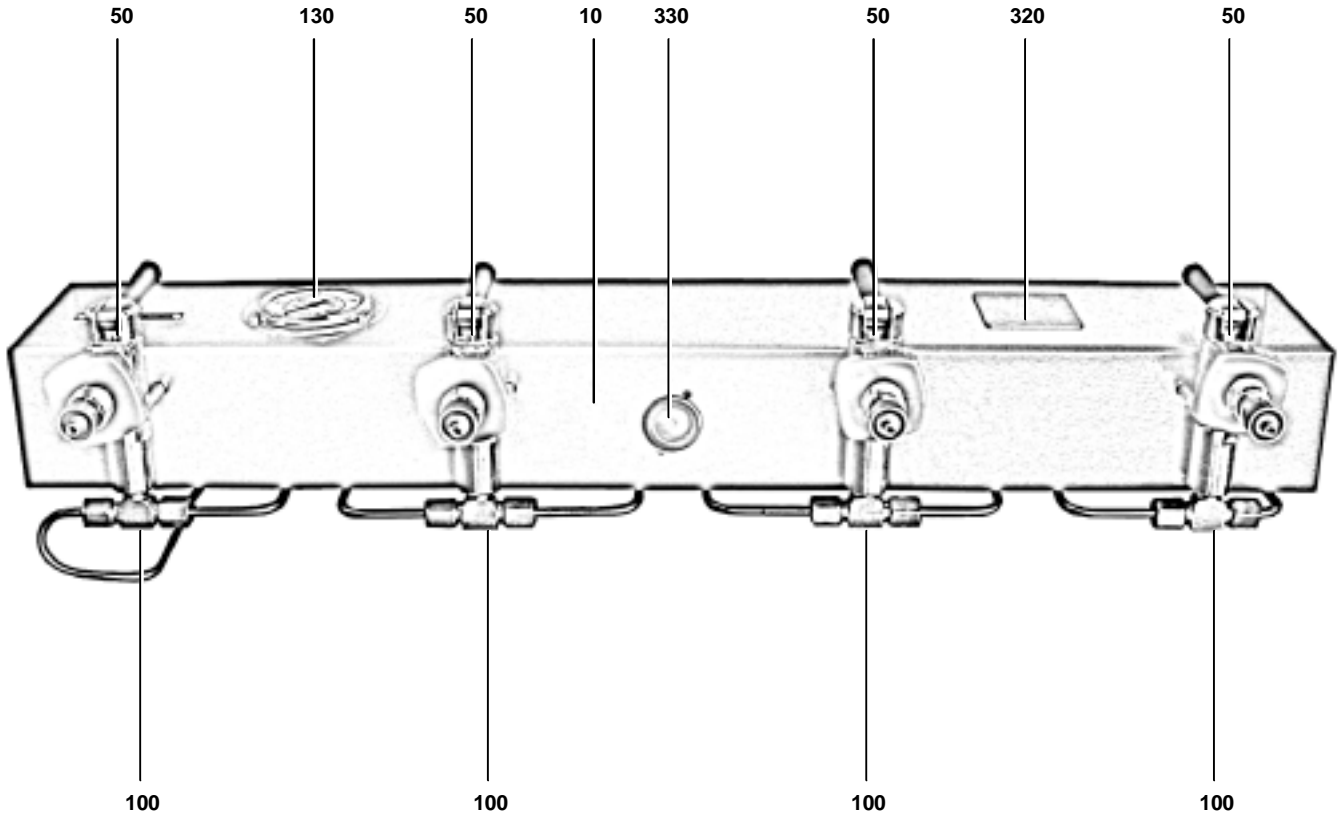
D15.2- 7

Klasse/ Class/ Classe			Pos.	Bestell-Nr. Part No. No. de cde.	Anz. Qty. Qté.	Benennung	Designation	Dénomination
a	b	c						
			310	N3333	2	Blindniet	pop rivet	rivet aveugle
			320	72319	1	Abdeckung	cover	couvercle
			330	N19835	1	Durchführungsstüle	grommet	manchon de traversée


Wartungssätze
Mainenance kits
Kits d'entretien
Baugruppe 79497-02
Assembly 79497-02
Assemblage 79497-02

Füllpaneel 4x200 Direktanschluß
Filling panel 4x200 direct filling
Tableau de remplissage direct 4x200
D15.2- 8

Klasse/ Class/ Classe			Pos.	Bestell-Nr. Part No. No. de cde.	Anz. Qty. Qté.	Benennung	Designation	Dénomination
a	b	c						
			10	79483	1	Armaturentafel	control panel	tableau
			20	N19503	6	Sechskantschraube	hex screw	vis hex.
			30	N2460	6	Scheibe	washer	rondelle
			40	N16636	6	Einnietmutter	nut	écrou
			50	06818	4	Füllventil	filling valve	vanne de remplissage
			60	6942	4	Bügel	fastening bow	étrier de fixation
			70	N2862	6	Scheibe	washer	rondelle
			80	N108	8	Federring	spring washer	rondelle-ressort
			90	N57	8	Sechskantmutter	hexagon nut	écrou hexagonal
			100	N20151	4	T-Einschraubstutzen	T-Screwed socket	T-Manchon fileté
			110	N3610	8	Überwurfmutter	screw cap	écrou borgne
			120	N3663	8	Schneidring	cutting ring	bague coupante
			130	N2623	1	Manometer	gauge	manomètre
			140	N2948	3	Zylinderschraube m. Schlitz	cheese head screw	vis cylindrique
			150	N2971	3	Scheibe	washer	rondelle
			160	N97	3	Sechskantmutter	hexagon nut	écrou hexagonal
			170	N3569	1	Gerader-Aufschraubstutzen	straight screw on coupling	raccord droit mâle
			180	N3610	1	Überwurfmutter	screw cap	écrou borgne
			190	N3663	1	Schneidring	cutting ring	bague coupante
			200	N3616*	mm	Nahtloses Rohr	stainless steel tube 6x1	tuyau en acier inox 6x1
			210	N22691	1	Gerader-Reduzierstutzen	straight reducer	raccord droit réduct.
			220	N3608	1	Überwurfmutter	screw cap	écrou borgne
			230	N3609	1	Schneidring	cutting ring	bague coupante
			240	N3619*	mm	Nahtloses Rohr	stainless steel tube 6x1	tuyau en acier inox 6x1
			250	73792	1	Typenschild	sign	plaque indicatrice
			260	N3333	4	Blindniet	pop rivet	rivet aveugle
			270	62558	1	Klebeschild	sticker	plaque indicatrice
			280	12809	1	Klebeschild	information sign	plaque indicatrice
			290	65329	1	Klebeschild	information sign	plaque indicatrice
			300	74309	1	Schild	information sign	plaque indicatrice



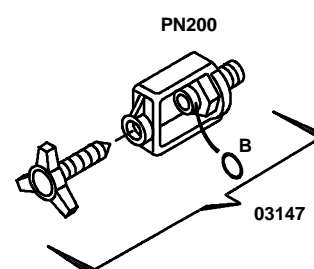
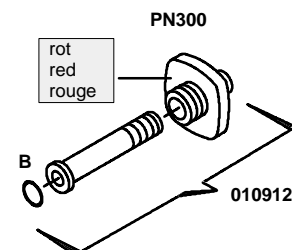
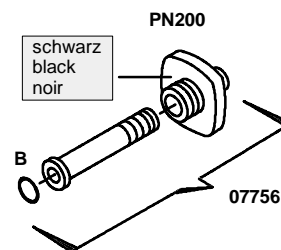
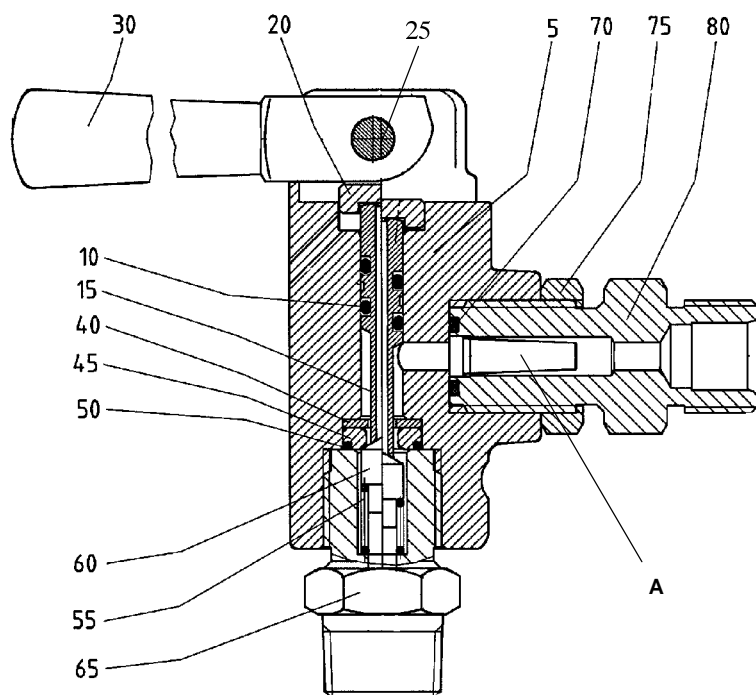
Wartungssätze
 Maintenance kits
 Kits d'entretien

Baugruppe 79497-02
 Assembly 79497-02
 Assemblage 79497-02

Füllpaneel 4x200 Direktanschluß
 Filling panel 4x200 direct filling
 Tableau de remplissage direct 4x200

D15.2- 8

Klasse/ Class/ Classe			Pos.	Bestell-Nr. Part No. No. de cde.	Anz. Qty. Qté.	Benennung	Designation	Dénomination
a	b	c						
			310	N3333	2	Blindniet	pop rivet	rivet aveugle
			320	72319	1	Abdeckung	cover	couvercle
			330	N19835	1	Durchführungsstüle	grommet	manchon de traversée

PN200/PN300
075353

Wartungssätze
Mainenance kits
Kits d'entretien
Baugruppe 075353
Assembly 075353
Assemblage 075353

Füllventil
Filling valve
Vanne de remplissage
D15.2- 9

Klasse/ Class/ Classe			Pos.	Bestell-Nr. Part No. No. de cde.	Anz. Qty. Qté.	Benennung	Designation	Dénomination
a	b	c						
			5	63137	1	Ventilkörper	valve body	corps de vanne
X			10	N3558	2	O-Ring	o-ring	joint torique
X			15	11318	1	Kolben	valve piston	piston
			20	13718	1	Ventiplatte	valve plate	plaque
			25	N16258	1	Zylinderstift	pin	axe
			30	11322	1	Hebel	handle	levier
			35	N3357	2	Tellerfeder	spring washer	rondelle-ressort
			40	57695	1	Stützscheibe	supporting ring	rondelle d'appui
X			45	13622	1	Ventilsitz	valve seat	siège de vanne
X			50	N3331	1	O-Ring	o-ring	joint torique
			55	7071	1	Druckfeder	spring	ressort
X			60	57068	1	Dichtkegel	valve cone	cône de soupape
			65	75311	1	Sechskant	hexagon	écrou 6 pans
X			70	N3355	1	O-Ring	o-ring	joint torique
			75	64279	1	Kontermutter	lock nut	contre-écrou
			80	076421	1	Doppelnippel	double nipple	manchon fileté double

X		A	76386	1	Sinterfilter	sintered filter	filtre en métal fritté
X		B	N638	1	O-Ring	o-ring	joint torique

Ersatzteilliste E26.1 Rahmen
 Spare parts catalogue E26.1 Frame
 Liste des pièces E26.1 Cadre



VERTICUS 5

Baugruppe	Assembly	Assemblage	Bild/Fig.
78265 Rahmen kpl.	Frame assy.	Cadre cpl.	E26.1- 1
078116 Rahmen	Frame	Cadre	E26.1- 2
78290 Grundrahmen	Base frame	Cadre de base	E26.1- 3
77631 Grundplatte kpl.	Base plate	Plaque de base	E26.1- 4
77639 Frontteil kpl.	Front panel assy.	Assemblage frontale cpl.	E26.1- 5
77640 Frontteil	Front panel	Assemblage frontale	E26.1- 6
77611 Schwingrahmen kpl.	Anti-vibration frame assy.	Cadre oscillant	E26.1- 7
77335 Verkleidung	Housing	Capotage	E26.1- 8
77625 Dach kpl.	Top assy.	Couverture cpl.	E26.1- 9
77624 Zu-/Abluftschacht kpl.	Cooling air duct assy.	Caisson d'aération	E26.1- 10
77622 Deckel unten	Lower cover	Couvercle inf.	E26.1- 11
77619 Deckel rechts oben	Upper RH cover	Couvercle sup. à droit	E26.1- 12
77620 Deckel links oben	Upper LH cover	Couvercle sup. à gauche	E26.1- 13
77635 Deckel rechts, offen	RH cover, open version	Couvercle à droit, version ouverte	E26.1- 14
77642 Deckel links, offen	LH cover, open version	Couvercle à gauche, version ouverte	E26.1- 15
78176 Schottwand kpl.	Bulkhead assy.	Tôle de cloison cpl.	E26.1- 16
78739 Durchführung kpl.	Intake feed-through assy.	Conduite d'admission d'air cpl.	E26.1- 17
77643 Schottwand kpl.	Bulkhead assy.	Tôle de cloison cpl.	E26.1- 18
78740 Durchführung kpl.	Intake assy.	Traversée cpl.	E26.1- 19
78689 Abdeckung kpl.	Plug and grommet assy.	Couverture cpl.	E26.1- 20
78695 Beschilderung	Labelling	Signalisation	E26.1- 21
78642-01 Ölablaß	Oil drain	Vidange d'huile	E26.1- 22
78642-02 Ölablaß	Oil drain	Vidange d'huile	E26.1- 23

HINWEIS

Diese Ersatzteilliste ist für unterschiedliche Konfigurationen gültig; Der tatsächliche Lieferumfang kann insbesondere bei den Anbau- und Zubehörteilen von den dargestellten Baugruppen und Teilen abweichen.

NOTE

This parts list covers different configurations; the delivery scope, especially for the mounting and accessory parts may differ from the assemblies and parts shown.

NOTE

Cette liste de pièces est valable pour des configurations diverses; il est donc possible que les pièces et les assemblages livrés soient différents des pièces et assemblages indiqués, en particulier les pièces destinées au montage et les accessoires.

Änder.-Nr. Change no. No. de change	Datum Date	Änderung	Change	Changement
0	01.04.2000	Grundausgabe	Basic edition	Edition de base
1	01.01.2001	Neue Struktur	new structure	structure nouvelle

Wichtige Hinweise für Teilebestellung:

Bestell-Nr., die mit der Ziffer 0 beginnen, bezeichnen Baugruppen, die komplett geliefert werden. Teile ohne Bestell-Nr. sind nur zur Information für die Montage aufgeführt. Sie sind nicht als Ersatzteil erhältlich. Bei Ersatzteilbestellungen erwarten Sie unsere richtige Lieferung; deshalb benötigen wir von Ihnen folgende Angaben (siehe unten gezeigtes Typenschild):

1. Modellbezeichnung, Fabrik-Nr. sowie Fertigungsstand von Anlage/Block
2. Stückzahlen
3. Benennung und Best.-Nr. des gewünschten Teils

Bestell-Beispiel:

Für Kompressorblock ...
Fabrik-Nr. 524-0528/1/2 drei Dichtungen
8263-090

Important notes for spare parts orders:

Part nos. beginning with digit 0 indicate parts available as complete assemblies. Parts without part no. are indicated for assembly reference, only. These parts are not available as single parts. When placing an order for spare parts, please give the following items so as to ensure our correct delivery (see identification plate shown below):

1. Model, serial no. as well as design standard of unit/block
2. Quantity required
3. Name and part no.

Example for order:

For compressor block ...
serial no. 524-0528/1/2, three gaskets
8263-090

Avis important pour la commande de pièces:

Les nos. de commande commençant par le chiffre 0 indiquent les pièces livrées au complet. Les pièces sans no. de commande sont indiquées uniquement pour information de montage. Elles ne sont pas livrées individuellement. Pour que la livraison de pièces de rechange corresponde à la commande, veuillez bien nous fournir les données suivantes (voir plaque d'identité ci-dessous):

1. Modèle, no. de série et standard de construction de bloc compresseur/groupe
2. Quantité désirée
3. Dénomination et no. de commande de la pièce désirée

Exemple de commande:

Pour bloc compresseur ...
no. de série 524-0528/1/2, trois joints no. de cde. 8263-090



Wartungssätze

- a =Wartungssatz 1000 h
- b =Wartungssatz 2000 h
- c =Wartungssatz 4000 h



Maintenance kit

- a = Maintenance kit 1000 h
- b = Maintenance kit 2000 h
- c = Maintenance kit 4000 h



Kits de pièces d'entretien :

- a = Kit d'entretien 1000 h
- b = Kit d'entretien 2000 h
- c = Kit d'entretien 4000 h

In den Spalten sind die im entsprechenden Satz enthaltenen Teile angekreuzt. Bitte beachten, daß die höheren Sätze die untergeordneten nicht beinhalten, d.h. für eine 4000-Stunden-Wartung wird 1x Satz a, 1x Satz b und 1x Satz c benötigt.

The columns contain the parts that are included in the respective parts set. Please note that the higher graded kits do not include the lower ones, i.e. for a 4000 hours maintenance, one kit a, one kit b plus one kit c are required.

Les pièces contenues dans les kits correspondants sont marquées d'une croix dans les colonnes. Veuillez observer que les kits supérieurs ne contiennent pas les kits subordonnés, c'est-à-dire pour un entretien de 4000 heures il faut avoir 1x kit a, 1x kit b et 1x kit c.

Anmerkungen zur Identifikation:
Remarks for identification:
Remarques pour l'identification:

Modell/Model/Modèle		Fabrik-Nr./Serial no./Numéro de série	
<input type="checkbox"/>		<input type="checkbox"/>	
-		/	
Jahr		Year	
<input type="checkbox"/>		<input type="checkbox"/>	
Volumenstrom m ³ /min	n/min.	KB 73708	
Free air delivery Scfm	r.p.m.	Fertigungsstand / Modification no. / No. de modification	
Betriebsüberdruck bar	kW	Anlage/Unit/Groupe	
Max. working press. psig		Kompressorblock/ Compressor block/ Bloc compresseur	



ACHTUNG

Nur Schrauben und Stiftschrauben der Qualität 8.8 verwenden!



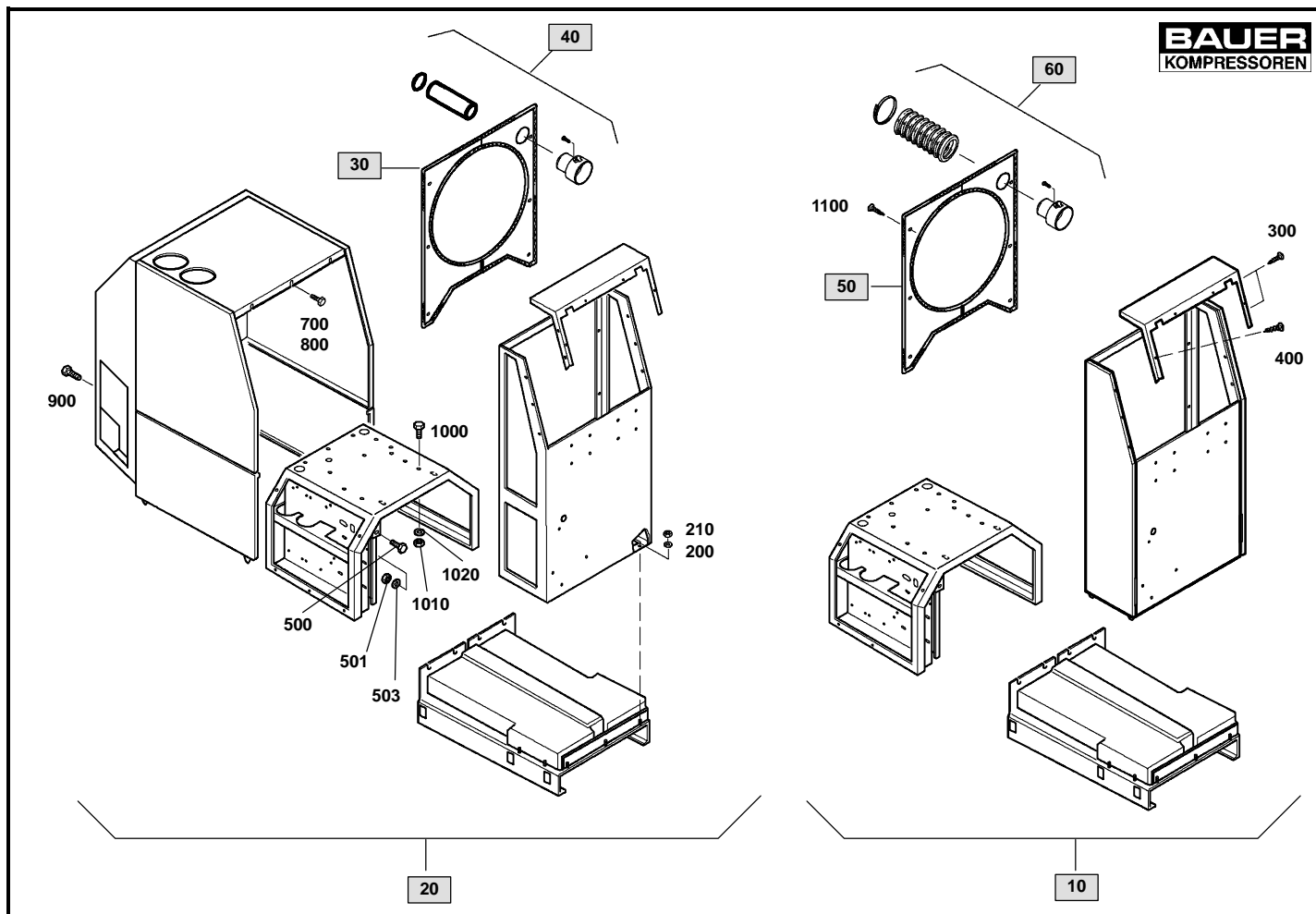
ATTENTION

Use only screws and studs in quality 8.8! This quality is equivalent to SAE J 429 d grade 5.



ATTENTION

N'utiliser que des vis et des goujons filetés de la qualité 8.8!



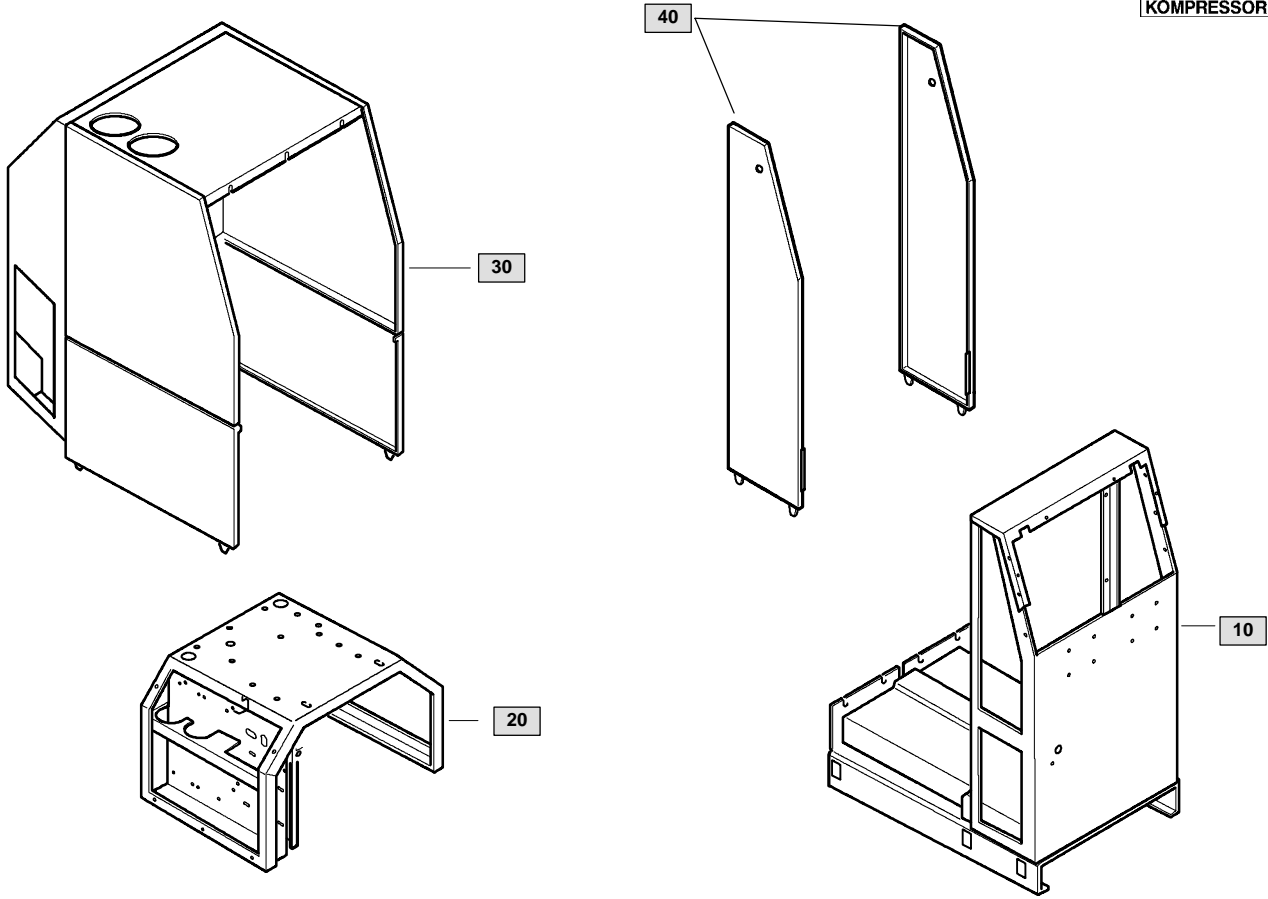
Wartungssätze
Maintenance kits
Kits d'entretien

Baugruppe 78265
Assembly 78265
Assemblage 78265

Rahmen und Verkleidung V5
Frame and panelling V5
Cadre et carrosserie V5

E26.1- 1

Klasse/ Class/ Classe			Pos.	Bestell-Nr. Part No. No. de cde.	Anz. Qty. Qté.	Benennung	Designation	Dénomination
a	b	c						
			10	78116-V001	1	Rahmen	frame	cadre
			20	78116-V002	1	Rahmen	frame	cadre
			30	78176	1	Schottwand kpl.	baffle assy.	cloison cpl.
			40	78739	1	Durchführung kpl.	intake feedthrough assy.	gaine cpl.
			50	77643	1	Schottwand kpl.	baffle assy.	cloison cpl.
			60	78740	1	Durchführung kpl.	intake feedthrough assy.	traversée
			200	N3313	7	Scheibe	washer	rondelle
			210	N287	7	Sechskantmutter	hexagon nut	écrou hexagonal
			300	N25546	6	Blechschaube	screw	vis
			400	N25546	6	Blechschaube	screw	vis
			500	N19516	2	Sechskantschraube	hex screw	vis hexagonale
			501	N644	1	Sechskantmutter	hexagon nut	écrou hexagonal
			503	N16	1	Scheibe	washer	rondelle
			700	N25733	4	Sperrzahnschraube	self-locking screw	vis auto-freinante
			800	N25733	6	Sperrzahnschraube	self-locking screw	vis auto-freinante
			900	N25733	4	Sperrzahnschraube	self-locking screw	vis auto-freinante
			1000	N19515	4	Sechskantschraube	hex. screw	vis hexagonale
			1010	N644	4	Sechskantmutter	hexagon nut self-locking	écrou hexagonal auto-fr.
			1020	N16	8	Scheibe	washer	rondelle
			1100	N25546	6	Blechschaube	screw	vis

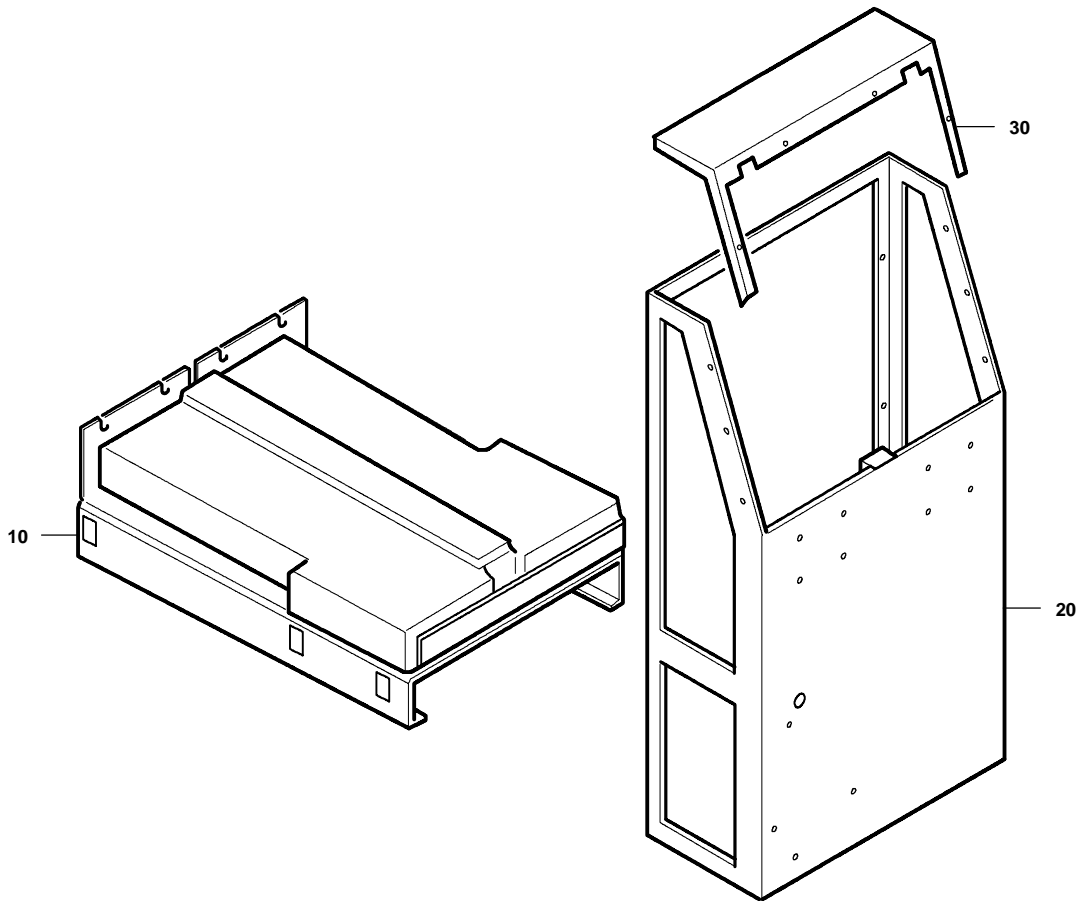


Wartungssätze
Maintenance kits
Kits d'entretien

Baugruppe 078116 Rahmen
Assembly 078116 Frame
Assemblage 078116 Cadre

E26.1- 2

Klasse/ Class/ Classe			Pos.	Bestell-Nr. Part No. No. de cde.	Anz. Qty. Qté.	Benennung	Designation	Dénomination
a	b	c						
			10	78290	1	Grundrahmen	base frame	cadre de base
			20	77611	1	Schwingrahmen kpl.	anti-vibration frame	cadre anti-vibration
			30	77335-V001	1	Verkleidung	cowling	habillage
			40	77335-V002	1	Verkleidung	cowling	habillage



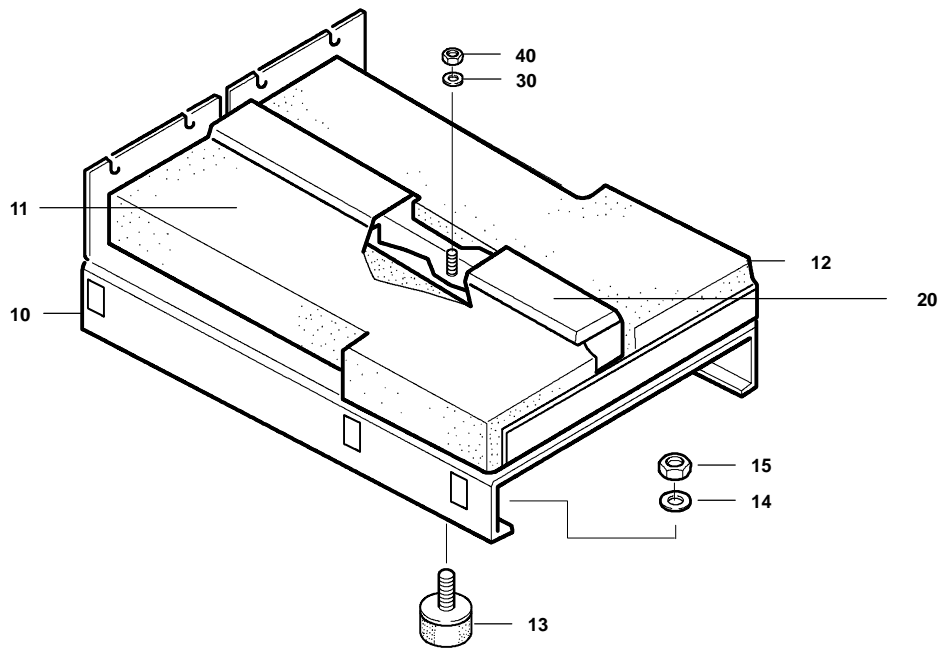
Wartungssätze
Mainenance kits
Kits d'entretien

Baugruppe 78290
Assembly 78290
Assemblage 78290

Grundrahmen
Base frame
Cadre de base

E26.1-3

Klasse/ Class/ Classe			Pos.	Bestell-Nr. Part No. No. de cde.	Anz. Qty. Qté.	Benennung	Designation	Dénomination
a	b	c						
			10	77631	1	Grundplatte kpl.	base plate assy.	plaque de base
			20	77639	1	Frontteil kpl.	front panel assy.	partie frontale
			30	77637	1	Oberteil kpl.	top assy.	partie supérieure



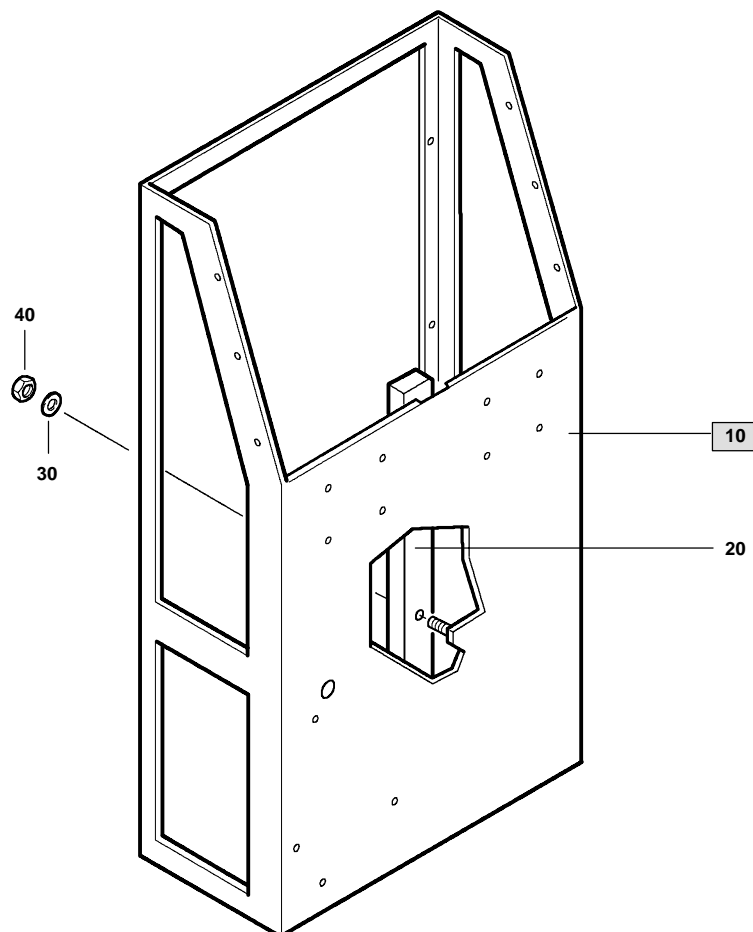
Wartungssätze
 Maintenance kits
 Kits d'entretien

Baugruppe 77631
 Assembly 77631
 Assemblage 77631

Grundplatte kpl.
 Base plate
 Plaque de base

E26.1- 4

Klasse/ Class/ Classe			Pos.	Bestell-Nr. Part No. No. de cde.	Anz. Qty. Qté.	Benennung	Designation	Dénomination
a	b	c						
			10	77336	1	Grundplatte	base plate	plaque de base
			11	78258-08	1	Schalldämmung	sound insulation	isolation phonique
			12	78258-09	1	Schalldämmung	sound insulation	isolation phonique
			13	N1547	4	Schwingmetall	vibration isolator	silent-bloc
			14	N15728	4	Scheibe	washer	rondelle
			15	N177	4	Sechskantmutter	hexagon nut	écrou hexagonal
			20	78204	1	Kabelkanal	cable duct	gaine de câble
			30	N2949	6	Scheibe	washer	rondelle
			40	N2488	6	Sechskantmutter	hexagon nut self-locking	écrou hexagonal auto-frein.



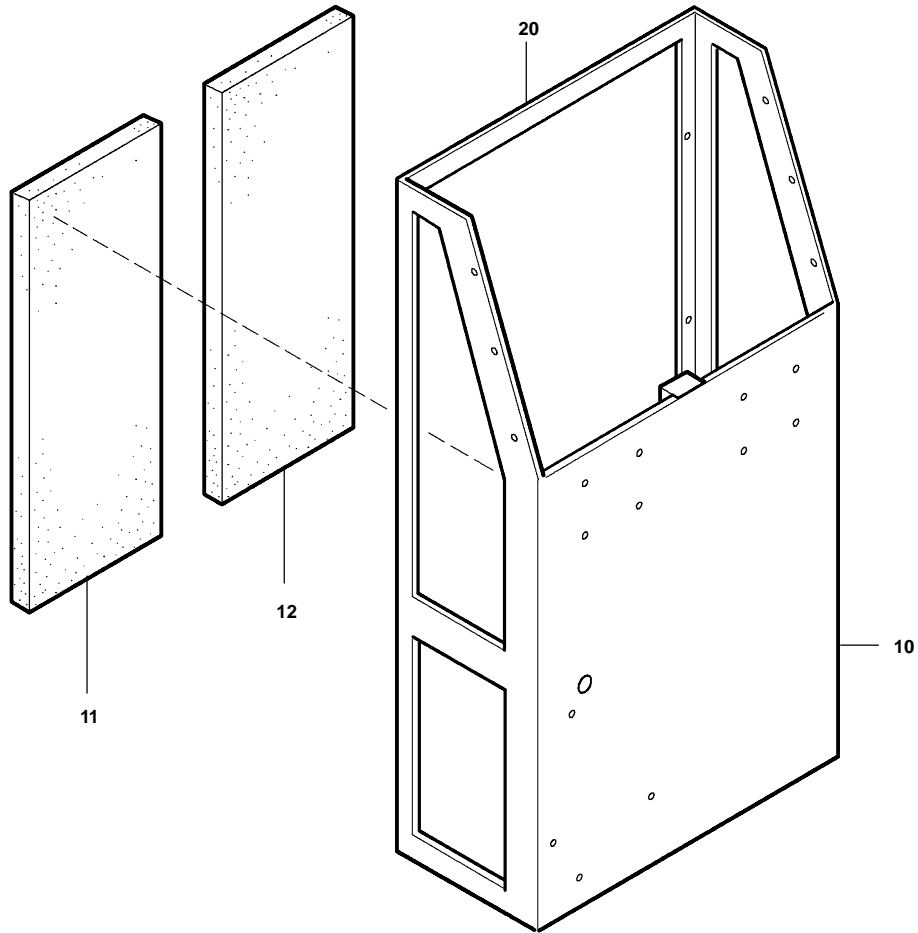
Wartungssätze
 Maintenance kits
 Kits d'entretien

Baugruppe 77639
 Assembly 77639
 Assemblage 77639

Frontteil kpl.
 Front panel assy.
 Façade avant cpl.

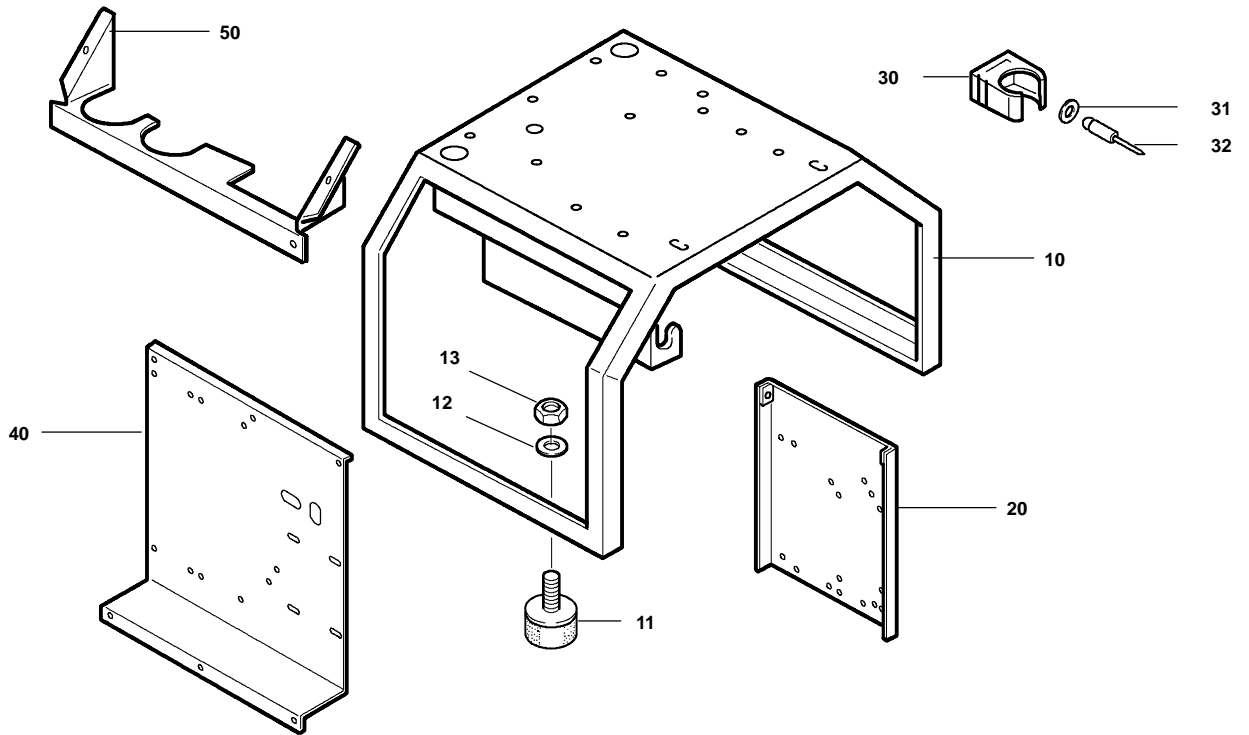
E26.1-5

Klasse/ Class/ Classe			Pos.	Bestell-Nr. Part No. No. de cde.	Anz. Qty. Qté.	Benennung	Designation	Dénomination
a	b	c						
			10	77640	1	Frontblech	front panel	tôle frontale
			20	78205	1	Kabelkanal	cable duct	gaine de câble
			30	N2949	4	Scheibe	washer	rondelle
			40	N2488	4	Sechskantmutter	hexagon nut self-locking	écrou hexagonal auto-fr.


Wartungssätze
Mainenance kits
Kits d'entretien
Baugruppe 77640
Assembly 77640
Assemblage 77640

Frontteil
Front panel
Façade avant
E26.1- 6

Klasse/ Class/ Classe			Pos.	Bestell-Nr. Part No. No. de cde.	Anz. Qty. Qté.	Benennung	Designation	Dénomination
a	b	c						
			10	77640-01	1	Frontblech	front panel	tôle frontale
			11	78258-04	1	Schalldämmung	sound insulation	isolation phonique
			12	78258-13	1	Schalldämmung	sound insulation	isolation phonique
			20	77640-02	1	Frontblech	front panel, rear	tôle frontale



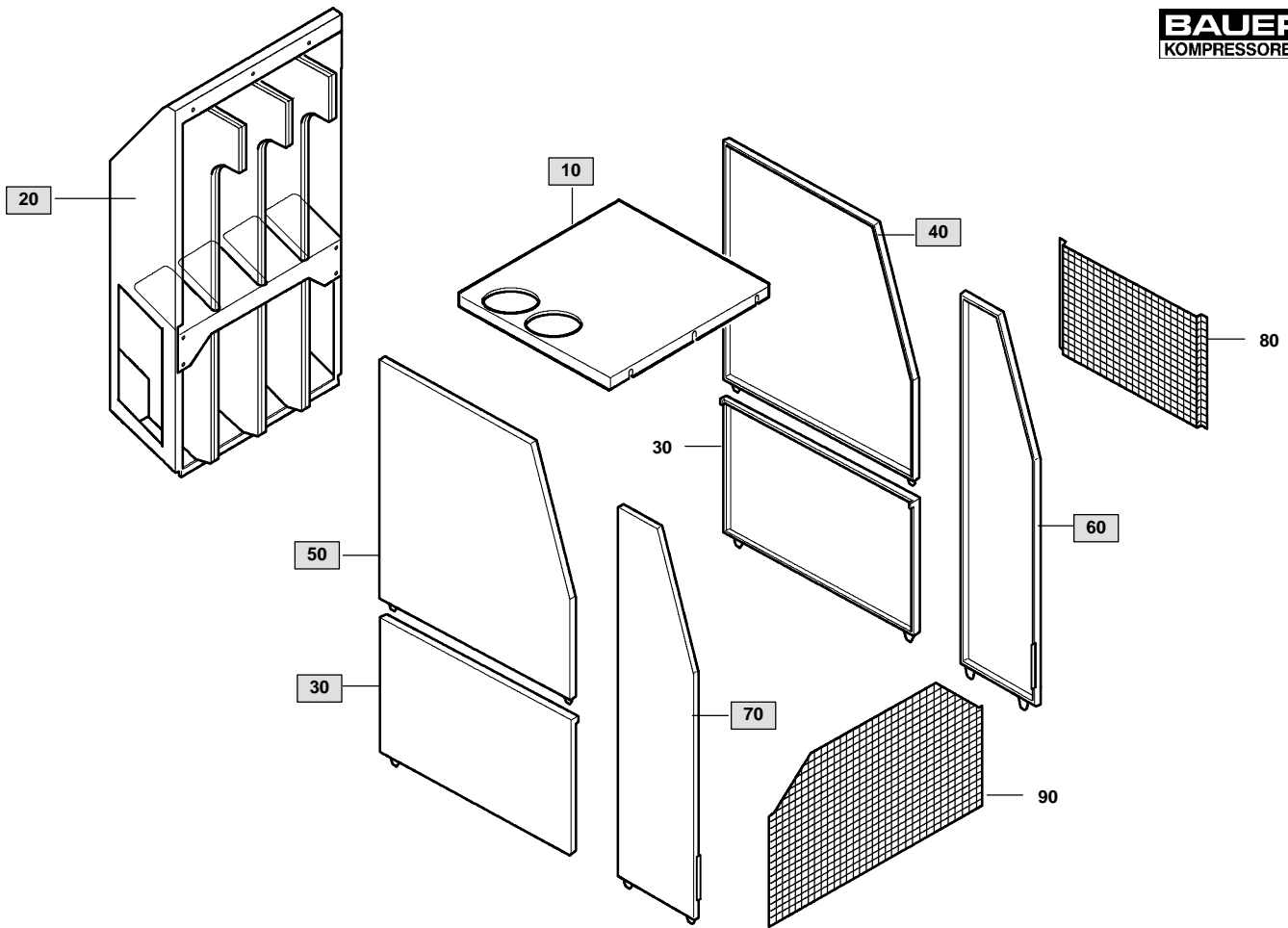
Wartungssätze
 Maintenance kits
 Kits d'entretien

Baugruppe 77611
 Assembly 77611
 Assemblage 77611

Schwingrahmen kpl.
 Anti-vibration frame assy.
 Cadre anti-vibration cpl.

E26.1-7

Klasse/ Class/ Classe			Pos.	Bestell-Nr. Part No. No. de cde.	Anz. Qty. Qté.	Benennung	Designation	Dénomination
a	b	c						
			10	77330	1	Schwingrahmen	anti-vibration frame	cadre anti-vibration
			11	N25501	4	Schwingmetall	vibration isolator	silent-bloc
			12	N15728	4	Scheibe	washer	rondelle
			13	N177	4	Sechskantmutter	hexagon nut	écrou hexagonal
			20	78680	1	Motorwippe kpl.	hinged motor plate	bascule de moteur
			30	N24468	1	Schnappschelle	clamp	collier
			31	N3794	1	Scheibe	washer	rondelle
			32	N3062	1	Blindniet	blind rivet	rivet aveugle
			40	78088	1	Konsole	console	console
			50	78099	1	Abdeckung	cover	couvercle



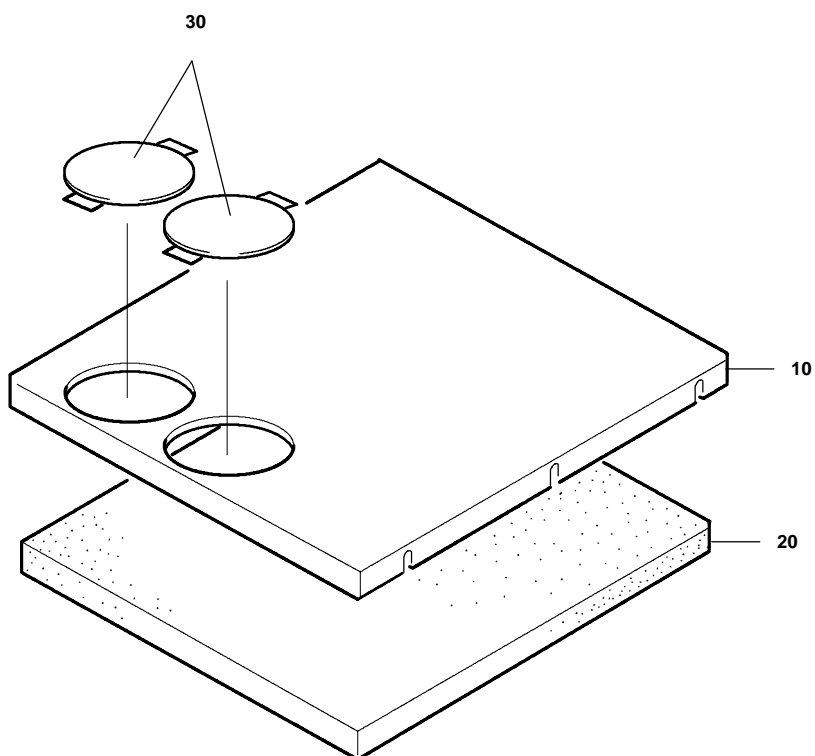
Wartungssätze
 Maintenance kits
 Kits d'entretien

Baugruppe 77335
 Assembly 77335
 Assemblage 77335

Verkleidung
 Housing
 Carrosserie

E26.1- 8

Klasse/ Class/ Classe			Pos.	Bestell-Nr. Part No. No. de cde.	Anz. Qty. Qté.	Benennung	Designation	Dénomination
a	b	c						
			10	77625	1	Dach kpl.	top assy	toit cpl.
			20	77624	1	Zu-/Abluftschacht kpl.	cooling air duct	caisson d'aération
			30	77622	1	Deckel kpl.	cover assy.	cloison cpl.
			40	77619	1	Deckel kpl.	cover assy.	cloison cpl.
			50	77620	1	Deckel kpl.	cover assy.	cloison cpl.
			60	77635	1	Deckel kpl.	cover assy.	cloison cpl.
			70	77642	1	Deckel kpl.	cover assy.	cloison cpl.
			80	78398	1	Abdeckung	grid	grille
			90	78399	1	Abdeckung	grid	grille



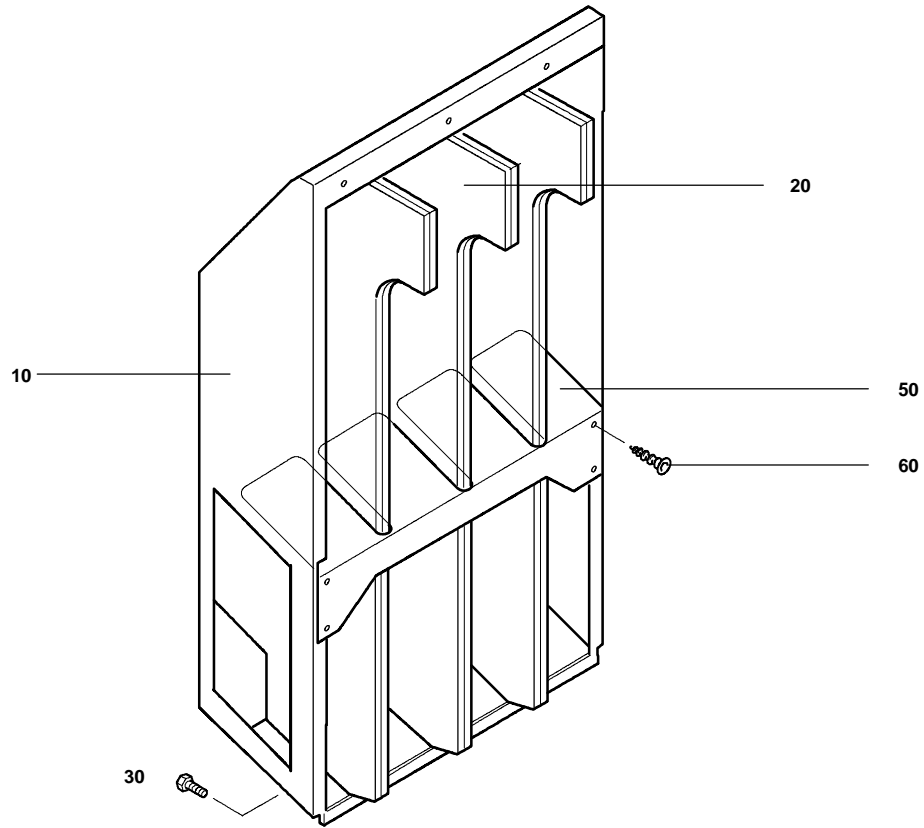
Wartungssätze
 Maintenance kits
 Kits d'entretien

Baugruppe 77625
 Assembly 77625
 Assemblage 77625

Dach kpl.
 Roof assy
 Toit cpl.

E26.1-9

Klasse/ Class/ Classe			Pos.	Bestell-Nr. Part No. No. de cde.	Anz. Qty. Qté.	Benennung	Designation	Dénomination
a	b	c						
			10	77626	1	Dach	roof	toit
			20	78258-05	1	Schalldämmung	sound insulation	isolation phonique
			30	72320	2	Abdeckung	cover	couvercle



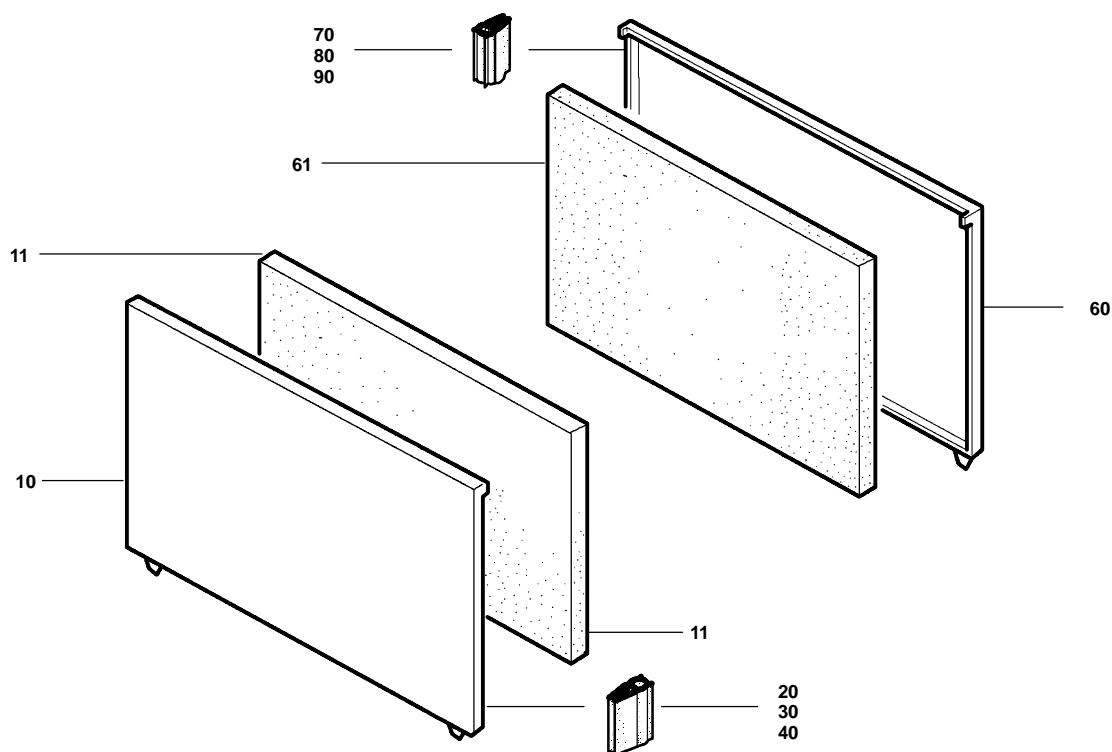
Wartungssätze
 Maintenance kits
 Kits d'entretien

Baugruppe 77624
 Assembly 77624
 Assemblage 77624

Zu-/Abluftschacht kpl.
 Cooling air duct assy.
 Caisson d'aération

E26.1- 10

Klasse/ Class/ Classe			Pos.	Bestell-Nr. Part No. No. de cde.	Anz. Qty. Qté.	Benennung	Designation	Dénomination
a	b	c						
			10	77333	1	Zu-/Abluftschacht	cooling air duct	caisson d'aération
			11	78258-02	1	Schalldämmung	sound insulation	isolation phonique
			12	78258-03	1	Schalldämmung	sound insulation	isolation phonique
			13	78258-10	1	Schalldämmung	sound insulation	isolation phonique
			14	78258-15	1	Schalldämmung	sound insulation	isolation phonique
			15	78258-16	1	Schalldämmung	sound insulation	isolation phonique
			16	78258-17	1	Schalldämmung	sound insulation	isolation phonique
			20	78101	3	Kulisse kpl.	baffle	coulisse
			21	78258-01	3	Schalldämmung	sound insulation	isolation phonique
			22	78258-12	3	Schalldämmung	sound insulation	isolation phonique
			30	N25733	7	Sperrzahnschraube	screw	vis
			50	78084	1	Trennwand kpl.	baffle	cloison cpl.
			60	N25546	4	Blechschaube	screw	vis



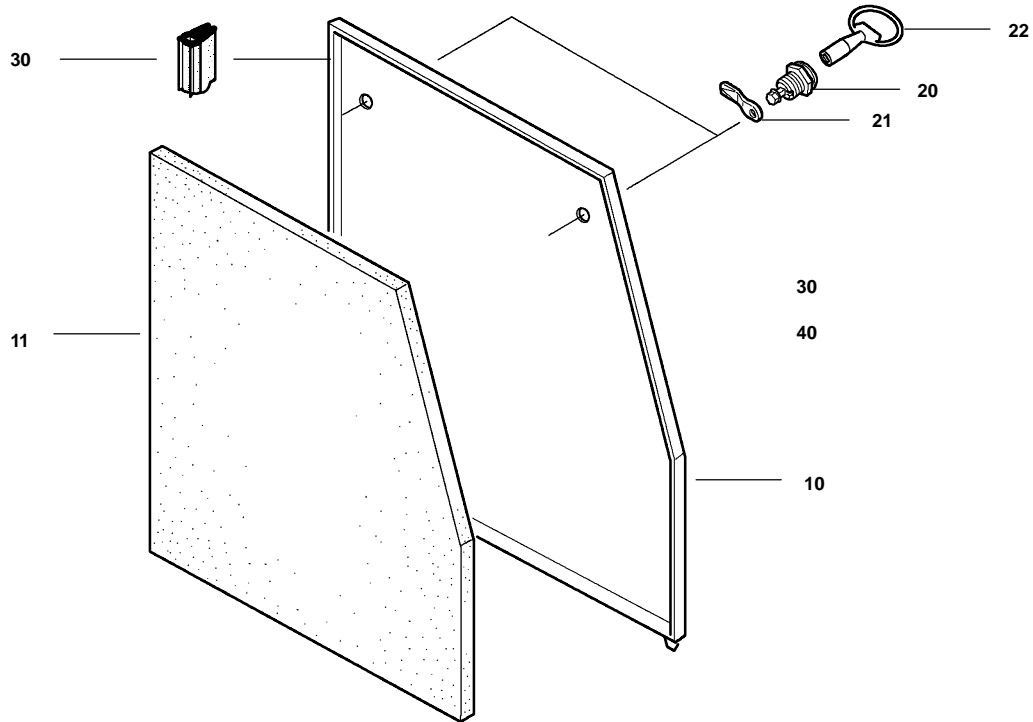
Wartungssätze
 Maintenance kits
 Kits d'entretien

Baugruppe 77622
 Assembly 77622
 Assemblage 77622

Deckel kpl.
 Cover assy
 Cloison cpl.

E26.1- 11

Klasse/ Class/ Classe			Pos.	Bestell-Nr. Part No. No. de cde.	Anz. Qty. Qté.	Benennung	Designation	Dénomination
a	b	c						
			10	77615	1	Deckel	cover	cloison
			11	78258-07	1	Schalldämmung	sound insulation	isolation phonique
			20	N16744	mm	Dichtung	profiled joint	joint d'étanchéité profilé
			30	N16744	mm	Dichtung	profiled joint	joint d'étanchéité profilé
			40	N16744	mm	Dichtung	profiled joint	joint d'étanchéité profilé
			50	N22072	3	Durchführungsstüle	grommet	manchon traversée
			60	78643	1	Deckel kpl.	cover	cloison
			61	78258-14	1	Schalldämmung	sound insulation	isolation phonique
			70	N16744	mm	Dichtung	profiled joint	joint d'étanchéité profilé
			80	N16744	mm	Dichtung	profiled joint	joint d'étanchéité profilé
			90	N16744	mm	Dichtung	profiled joint	joint d'étanchéité profilé



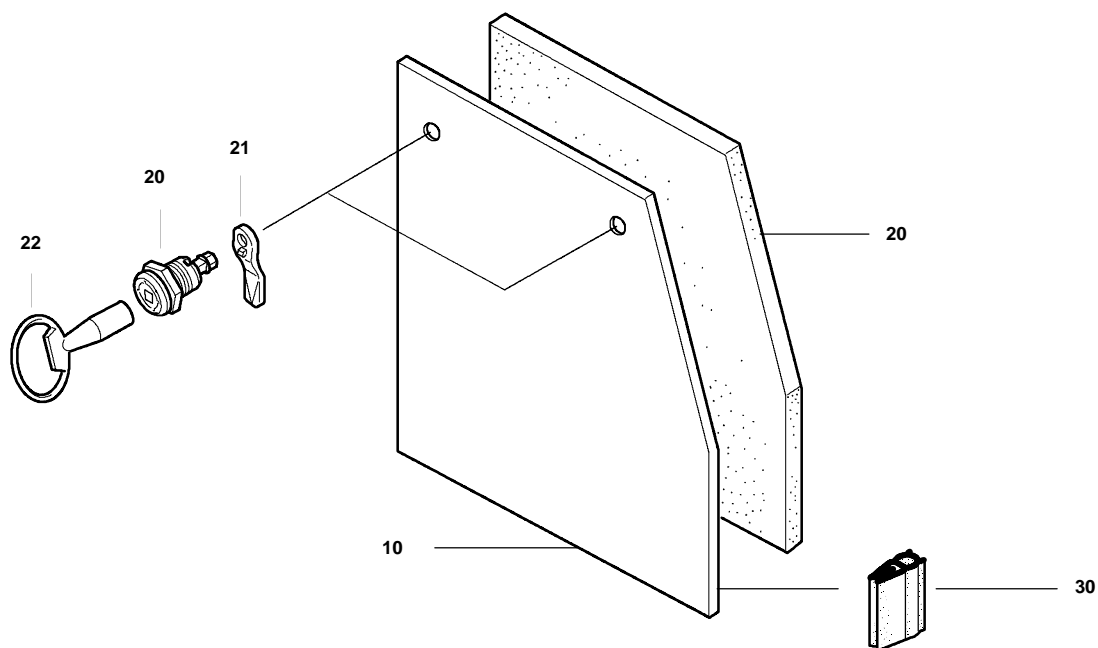
Wartungssätze
 Maintenance kits
 Kits d'entretien

Baugruppe 77619
 Assembly 77619
 Assemblage 77619

Deckel kpl.
 Cover assy.
 Cloison cpl.

E26.1- 12

Klasse/ Class/ Classe			Pos.	Bestell-Nr. Part No. No. de cde.	Anz. Qty. Qté.	Benennung	Designation	Dénomination
a	b	c						
			10	77614	1	Deckel	cover	cloison
			11	78258-06	1	Schalldämmung	sound insulation	isolation phonique
			20	N18970	2	Vorreiber	lock	vérou
			21	N16182	2	Zunge	tongue	languette
			22	N16230	2	Schlüssel	pipe key	clef
			30	N16744	mm	Dichtung	profiled joint	joint d'étanchéité profilé



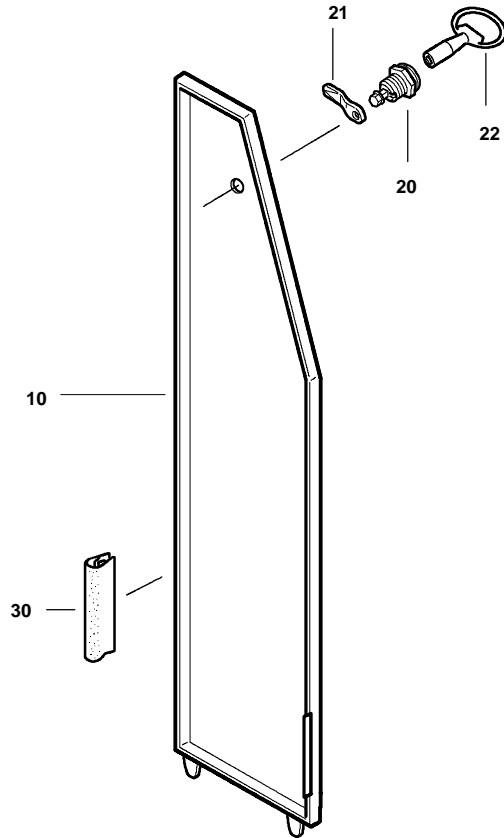
Wartungssätze
 Maintenance kits
 Kits d'entretien

Baugruppe 77620
 Assembly 77620
 Assemblage 77620

Deckel kpl.
 Cover assy.
 Cloison cpl.

E26.1- 13

Klasse/ Class/ Classe			Pos.	Bestell-Nr. Part No. No. de cde.	Anz. Qty. Qté.	Benennung	Designation	Dénomination
a	b	c						
			10	77616	1	Deckel	cover	cloison
			11	78258-11	1	Schalldämmung	noise insulation	isolation phonique
			20	N18970	2	Vorreiber	lock	vérou
			21	N16182	2	Zunge	tongue	languette
			22	N16230	2	Schlüssel	pipe key	clef
			30	N16744	mm	Dichtung	profiled joint	joint d'étanchéité profilé

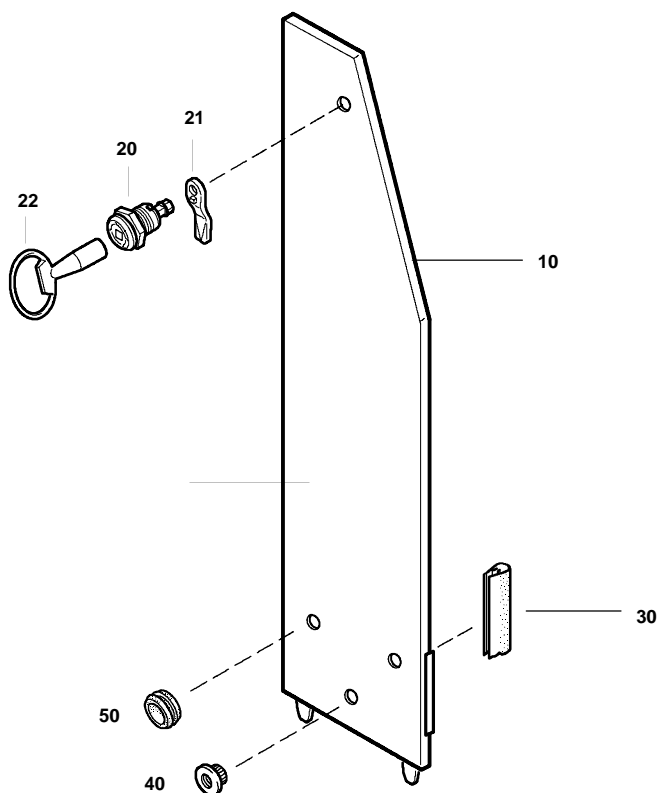


Wartungssätze
 Maintenance kits
 Kits d'entretien

Baugruppe 77635 Deckel kpl.
 Assembly 77635 Cover assy.
 Assemblage 77635 Cloison cpl.

E26.1- 14

Klasse/ Class/ Classe			Pos.	Bestell-Nr. Part No. No. de cde.	Anz. Qty. Qté.	Benennung	Designation	Dénomination
a	b	c						
			10	77641	1	Deckel	cover	cloison
			20	N18970	1	Vorreiber	lock	vérou
			21	N24664	1	Zunge	tongue	languette
			22	N16230	1	Schlüssel	pipe key	clef
			30	N16680	mm	Kantenschutz	edge protection profile	protection d'angle



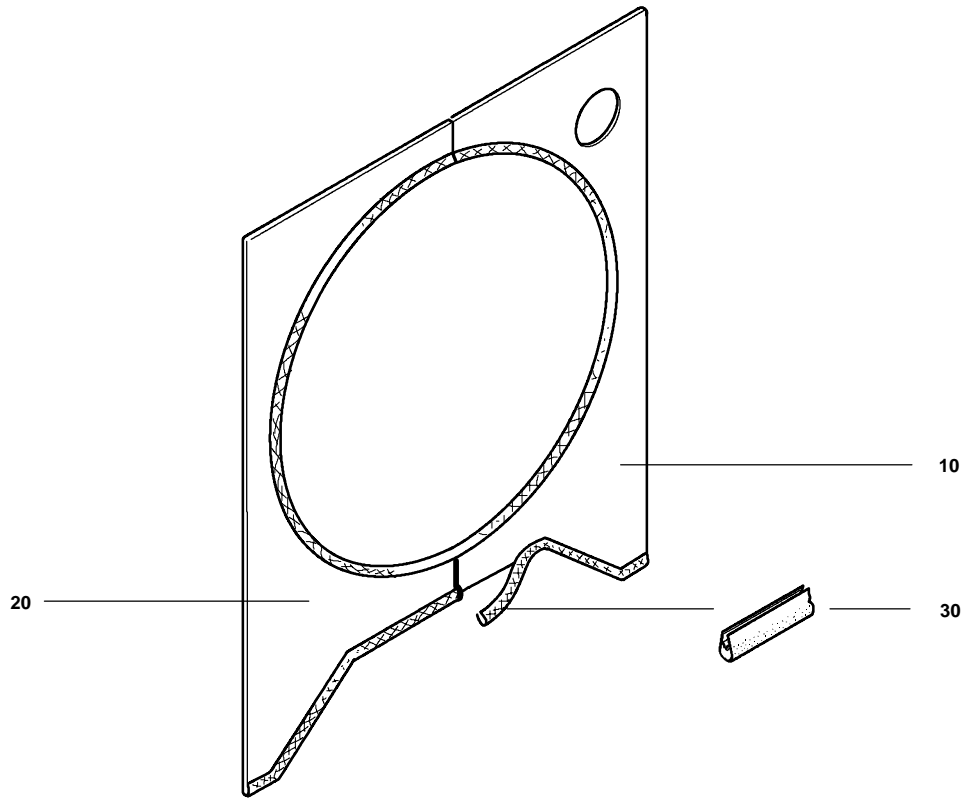
Wartungssätze
 Maintenance kits
 Kits d'entretien

Baugruppe 77642
 Assembly 77642
 Assemblage 77642

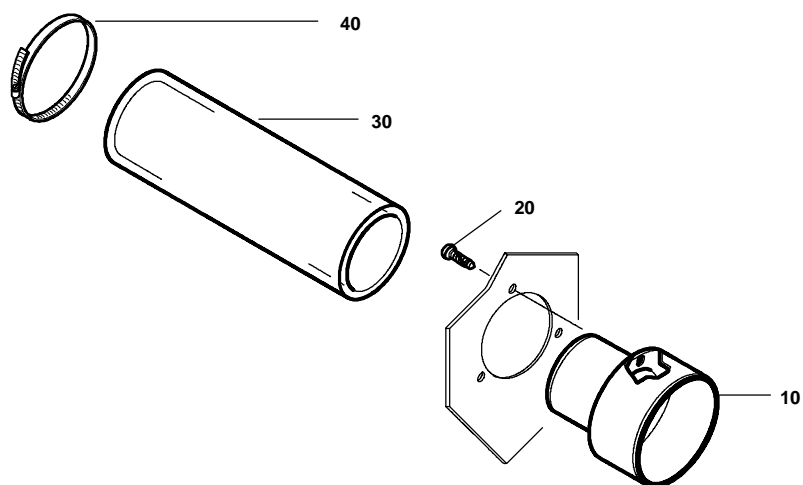
Deckel kpl.
 Cover assy.
 Cloison cpl.

E26.1- 15

Klasse/ Class/ Classe			Pos.	Bestell-Nr. Part No. No. de cde.	Anz. Qty. Qté.	Benennung	Designation	Dénomination
a	b	c						
			10	78289	1	Deckel	cover	couvercle
			20	N18970	1	Vorreiber	lock	vérou
			21	N24664	1	Zunge	tongue	languette
			22	N16230	1	Schlüssel	pipe key	clef
			30	N16680	xmm	Kantenschutz	edge protection profile	protection d'angle
			40	N22547	1	Einnietmutter	rivet nut	écrou
			50	N22072	3	Durchführungsstüle	grommet	manchon traversée


Wartungssätze
Mainenance kits
Kits d'entretien
Baugruppe 78176 **Schottwand kpl.**
Assembly 78176 **Bulkhead assy**
Assemblage 78176 **Cloison cpl.**
E26.1- 16

Klasse/ Class/ Classe			Pos.	Bestell-Nr. Part No. No. de cde.	Anz. Qty. Qté.	Benennung	Designation	Dénomination
a	b	c						
			10	78176-1	1	Schottwand	bulkhead	cloison
			20	78176-2	1	Schottwand	bukhead	cloison
			30	N16680*	mm	Kantenschutz	edge protection profile	protection d'angle



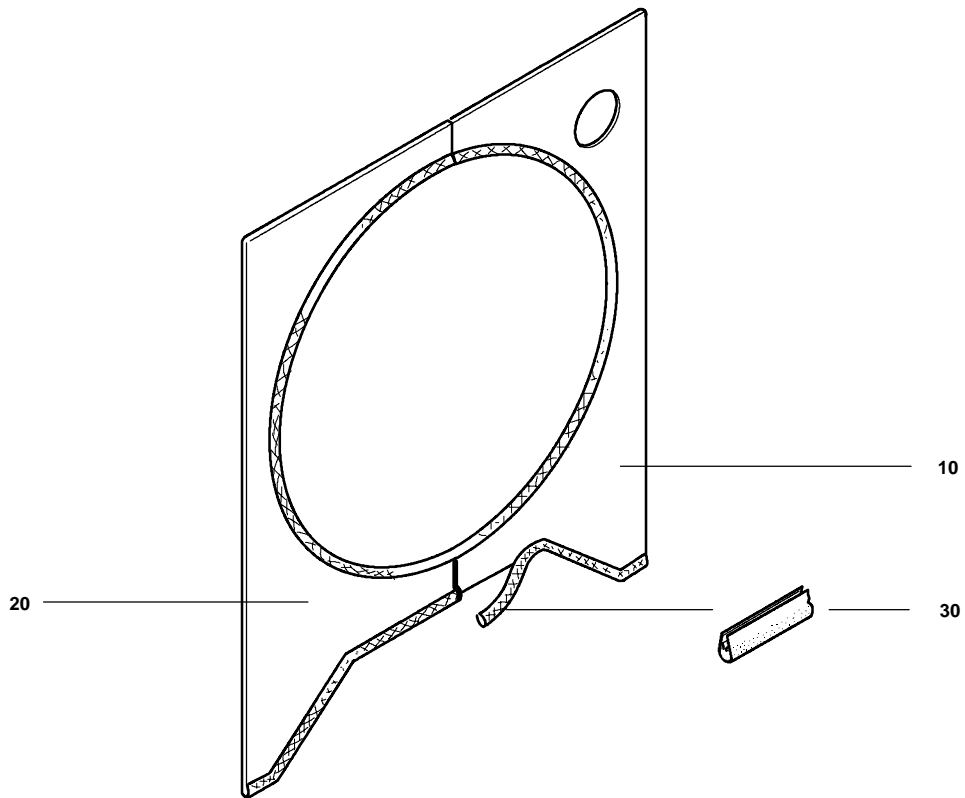
Wartungssätze
 Maintenance kits
 Kits d'entretien

Baugruppe 78739
 Assembly 78739
 Assemblage 78739

Durchführung kpl.
 Intake feed-through
 Conduite d'admission d'air cpl.

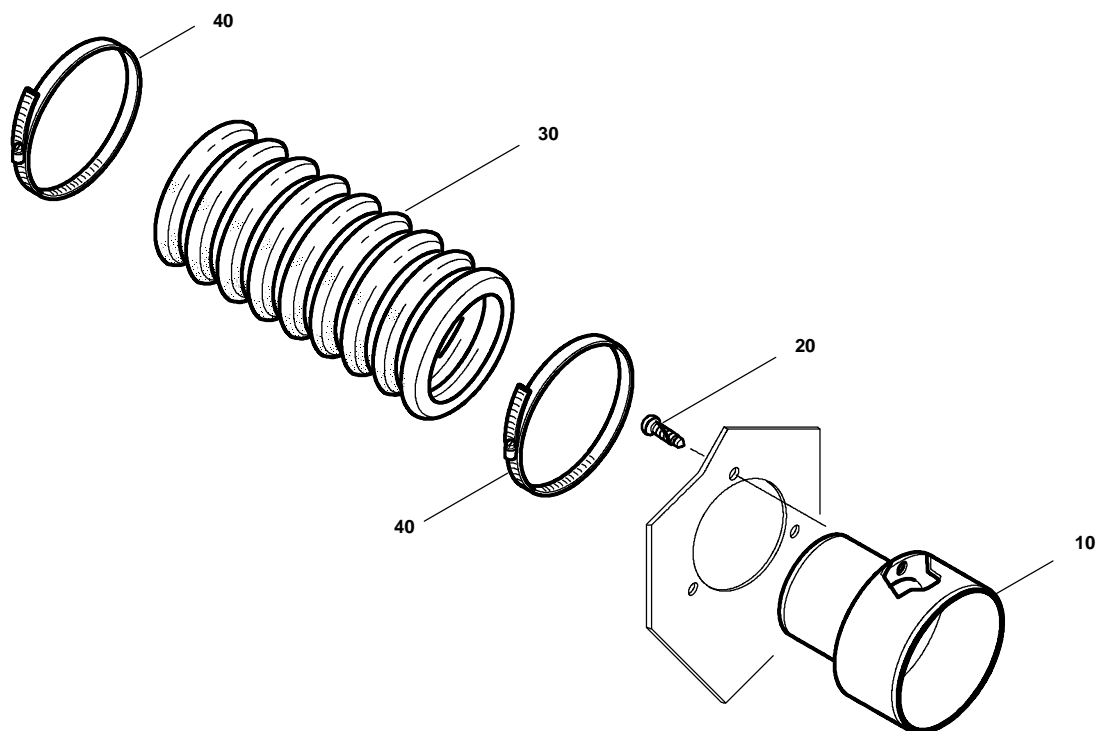
E26.1- 17

Klasse/ Class/ Classe			Pos.	Bestell-Nr. Part No. No. de cde.	Anz. Qty. Qté.	Benennung	Designation	Dénomination
a	b	c						
			10	77530	1	Durchführung	feed-through	conduite
			20	N25546	3	Blechschraube	screw	vis
			30	N1005	mm	Schlauch	intake hose	tuyau d'aspiration
			40	N2011	2	Schlauchschelle	hose clamp	collier de serrage


Wartungssätze
Mainenance kits
Kits d'entretien
Baugruppe 77643
Assembly 77643
Assemblage 77643

Schottwand kpl.
Bulkhead assy.
Cloison cpl.
E26.1- 18

Klasse/ Class/ Classe			Pos.	Bestell-Nr. Part No. No. de cde.	Anz. Qty. Qté.	Benennung	Designation	Dénomination
a	b	c						
			10	77643-1	1	Schottwand	bulkhead	cloison
			20	77643-2	1	Schottwand	bulkhead	cloison
			30	N16680*	mm	Kantenschutz	edge protection profile	protection d'angle



Wartungssätze
 Maintenance kits
 Kits d'entretien

Baugruppe 78740
 Assembly 78740
 Assemblage 78740

Durchführung kpl.
 Intake feed-through assy.
 Conduite d'air cpl.

E26.1- 19

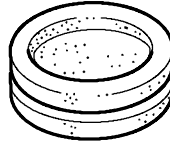
Klasse/ Class/ Classe			Pos.	Bestell-Nr. Part No. No. de cde.	Anz. Qty. Qté.	Benennung	Designation	Dénomination
a	b	c						
			10	77492	1	Durchführung	feed-through	conduite
			20	N25546	3	Blechschaube	screw	vis
			30	N25045	1 m	Schlauch	hose	tuyau
			40	N15558	2	Schlauchschelle	hose clamp	collier à filet hélicoïdal



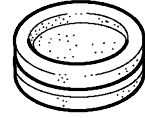
10



20, 70



30, 50

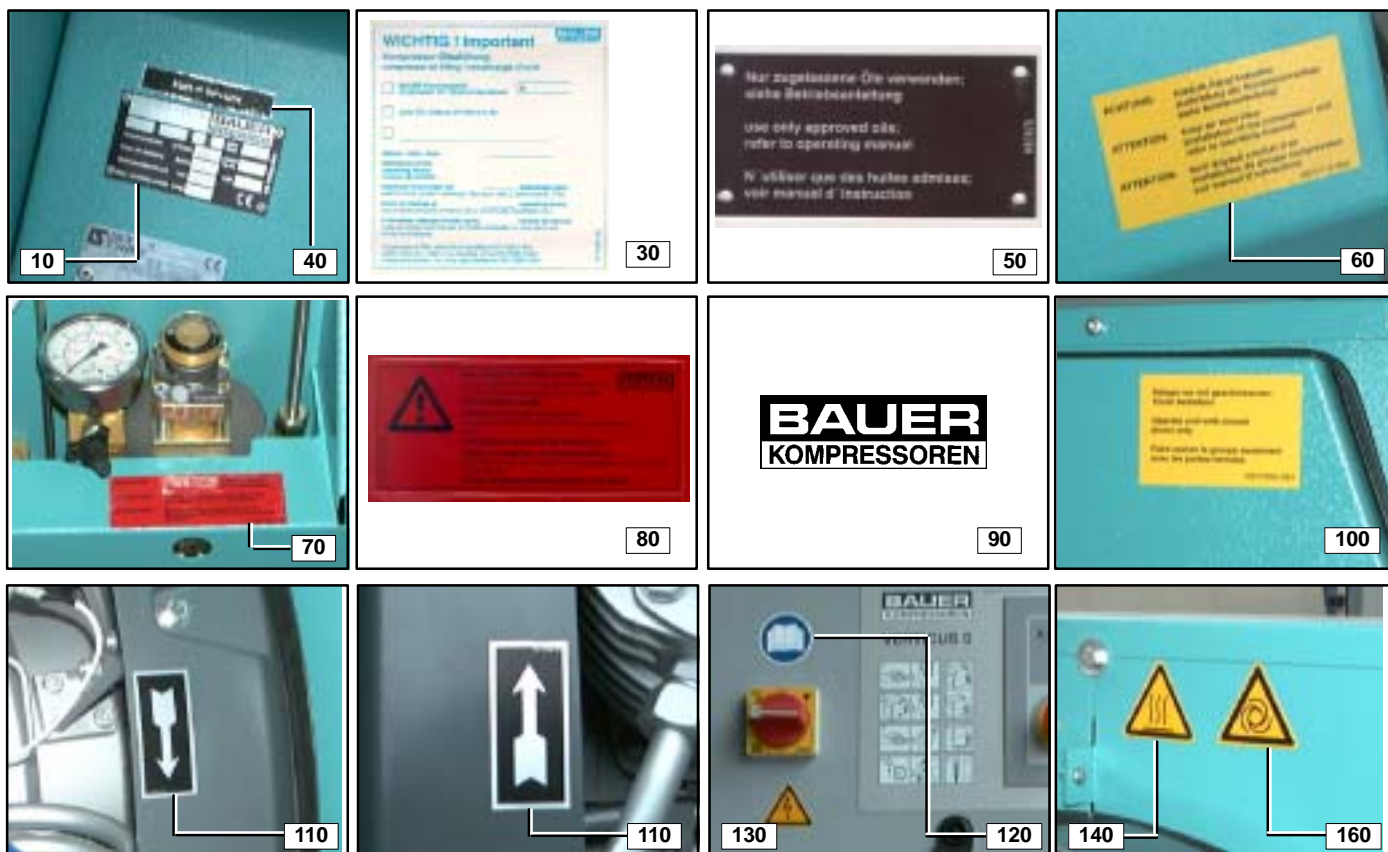


40, 60


Wartungssätze
Mainenance kits
Kits d'entretien
Baugruppe 78689
Assembly 78689
Assemblage 78689

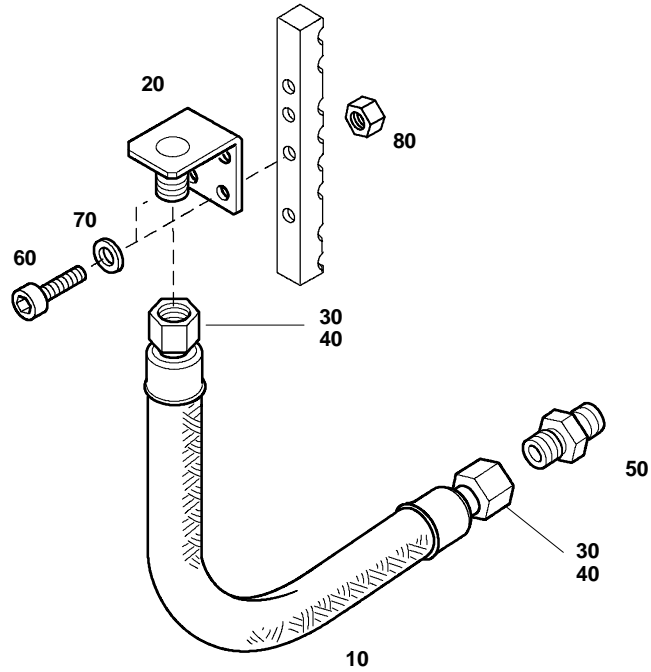
Abdeckung kpl.
Plugs and grommets assy.
Couvercles et bouchons cpl.
E26.1- 20

Klasse/ Class/ Classe			Pos.	Bestell-Nr. Part No. No. de cde.	Anz. Qty. Qté.	Benennung	Designation	Dénomination
a	b	c						
			10	N25624	8	Verschlußstopfen	plug	bouchon
			20	N21769	2	Verschlußstopfen	plug	bouchon
			30	N25625	1	Abdeckung	grommet	couvercle
			40	N25643	1	Abdeckung	grommet	couvercle
			50	N25625	1	Abdeckung	grommet	couvercle
			60	N25643	1	Abdeckung	grommet	couvercle
			70	N21769	2	Verschlußstopfen	plug	bouchon



Wartungssätze **Baugruppe** 78695 **Beschilderung**
Mainenance kits **Assembly** 78695 **Labels**
Kits d'entretien **Assemblage** 78695 **Signalisation**
E26.1- 21

Klasse/ Class/ Classe			Pos.	Bestell-Nr. Part No. No. de cde.	Anz. Qty. Qté.	Benennung	Designation	Dénomination
a	b	c						
			10	3723	1	Typenschild	name plate	plaque d'identité
			20	N3333	4	Blindniet	pop rivet	rivet aveugle
			30	70856	1	Schild, Ölbefüllung	label, oil filling	plaque, remplissage d'huile
			40	13762	1	Aufkleber, Made in Germany	label, Made in Germany	plaque, Made in Germany
			50	7675	1	Schild, nur zugelassene Öle verwenden	label, use approved oils, only	plaque, n'utiliser que les huiles huiles autorisées
			60	73773	3	Aufkleber, Kühlluftkanal freihalten	sticker, cooling air duct	plaque, ne pas obstruer le conduit d'aération
			70	65329	1	Aufkleber, Garantieanspruch	sticker, guarantee	plaque, garantie
			80	71410	1	Aufkleber, Phasenfolge	sticker, phase sequence	plaque, séquence des phases
			90	62559	1	Aufkleber, Bauer Kompressoren-Logo;schwarz	sticker, BAUER logo	plaque, logo BAUER
			100	73766	2	Aufkleber, Anlage nur mit geschl. Türen betreiben	sticker, operate unit with closed doors, only	plaque, n'utiliser l'appareil qu'avec les portes fermées
			110	55142	2	Aufkleber, Drehrichtungspfeil	sticker, direction of rotation arrow	plaque, flèche d'indication du sens de rotation
			120	72555	1	Aufkleber, Symbol;Piktogramm f. Betriebsanleitung.	sticker, short operating instructions	plaque, courtes instructions de services
			130	N22351	1	Aufkleber, Elektro-Blitz	label, electric flash	plaque, éclair électrique
			140	N22832	2	Aufkleber, Symbol; Warnung vor heißen Oberflächen	label, hot surfaces	plaque, surfaces chaudes
			150	72378	1	Aufkleber, GS-Zeichen	label, GS sign	plaque, signe GS
			160	N22925	2	Aufkleber, Symbol; Warnung vor autom. Anlauf	label, automatic start	plaque, démarrage automatique



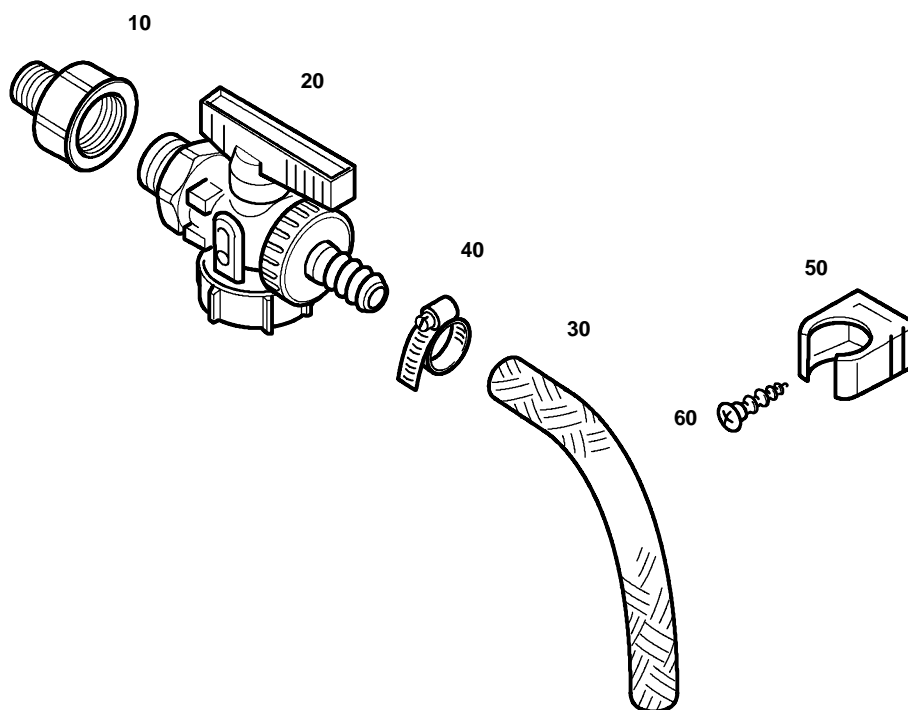
Wartungssätze
 Maintenance kits
 Kits d'entretien

Baugruppe 78642-01
 Assembly 78642-01
 Assemblage 78642-01

Ölablaß K150; K180, IK18.1
 Oil drain K150; K180, IK18.1
 Vidange d'huile K150; K180, IK18.1

E26.1- 22

Klasse/ Class/ Classe			Pos.	Bestell-Nr. Part No. No. de cde.	Anz. Qty. Qté.	Benennung	Designation	Dénomination
a	b	c						
			10	N7801	1	Schlauch m. Metallumflechtg.	hose	tuyau
			20	55229	1	Halterung	bracket	fixation
			30	N3613	2	Überwurfmutter	cap nut	écrou
			40	N3614	2	Schneidring	compression ring	bague coupante
			50	N20018	1	G-Einschraubstutzen	male connector	raccord mâle droit
			60	N19539	2	Zylinderschraube	allen screw	vis à six pans creux
			70	N102	4	Scheibe	washer	rondelle
			80	N1042	2	Sechskantmutter	hex. nut	écrou hex.



Wartungssätze
 Maintenance kits
 Kits d'entretien

Baugruppe 78642-02
 Assembly 78642-02
 Assemblage 78642-02

Ölablaß K100,II K120,II IK12.14II
 Oil drain K100,II K120,II IK12.14II
 Vidange d'huile K100,II K120,II IK12.14II

E26.1- 23

Klasse/ Class/ Classe			Pos.	Bestell-Nr. Part No. No. de cde.	Anz. Qty. Qté.	Benennung	Designation	Dénomination
a	b	c						
			10	N2375	1	Gewinde-Reduzierstutzen	reducer	réducteur
			20	N25638	1	Kugelhahn	ball valve	robinet
			30	N19939*	mm	Schlauch	plastic hose	tuyau
			40	N7454	1	Schlauchschelle	hose clamp	collier
			50	N22358	2	Schnappschelle	clamp	collier
			60	N24549	2	Blechschrabe	screw	vis

Ersatzteilliste	F14.2	Antriebssystem
Spare parts catalogue	F14.2	Drive system
Liste des pièces	F14.2	Système d'entraînement



VERTICUS 5

Baugruppe	Assembly	Assemblage	Bild/Fig.
78404 Antriebsmotoren	Electric drive motors	Moteurs électriques d'entraînement	F14.2- 1
Verticus 5	Verticus 5	Verticus 5	
78405-01 Motorzubehör	Motor accessories	Accessoires de moteur	F14.2- 2
V12.14-5.5; KAP 12.14-5.5	V12.14-5.5; KAP 12.14-5.5	V12.14-5.5; KAP 12.14-5.5	
78405-02 Motorzubehör	Motor accessories	Accessoires de moteur	F14.2- 3
V//GI 12.14-7.5; KAP 12.14-7.5	V//GI 12.14-7.5; KAP 12.14-7.5	V//GI 12.14-7.5; KAP 12.14-7.5	
78405-03 Motorzubehör	Motor accessories	Accessoires de moteur	F14.2- 4
V//GI 150-11; V//GI 180-15	V//GI 150-11; V//GI 180-15	V//GI 150-11; V//GI 180-15	
78405-04 Motorzubehör	Motor accessories	Accessoires de moteur	F14.2- 5
I/GI 100-2.2	I/GI 100-2.2	I/GI 100-2.2	
78405-05 Motorzubehör	Motor accessories	Accessoires de moteur	F14.2- 6
I/GI 100-3	I/GI 100-3	I/GI 100-3	
78405-06 Motorzubehör	Motor accessories	Accessoires de moteur	F14.2- 7
I/GI 120-4	I/GI 120-4	I/GI 120-4	
78405-07 Motorzubehör	Motor accessories	Accessoires de moteur	F14.2- 8
I/GI 120-5.5	I/GI 120-5.5	I/GI 120-5.5	
78405-08 Motorzubehör	Motor accessories	Accessoires de moteur	F14.2- 9
I/GI 15.1-7.5	I/GI 15.1-7.5	I/GI 15.1-7.5	
78405-11 Motorzubehör	Motor accessories	Accessoires de moteur	F14.2- 10
V/KAP//GGI 18.1-11	I/GI 18.1-11	I/GI 18.1-11	
78405-12 Motorzubehör	Motor accessories	Accessoires de moteur	F14.2- 11
V/KAP//G/GI 18.1-15	I/GI 18.1-15	I/GI 18.1-15	

HINWEIS

Diese Ersatzteilliste ist für unterschiedliche Konfigurationen gültig; Der tatsächliche Lieferumfang kann insbesondere bei den Anbau- und Zubehörteilen von den dargestellten Baugruppen und Teilen abweichen.

NOTE

This parts list covers different configurations; the delivery scope, especially for the mounting and accessory parts may differ from the assemblies and parts shown.

NOTE

Cette liste de pièces est valable pour des configurations diverses; il est donc possible que les pièces et les assemblages livrés soient différents des pièces et assemblages indiqués, en particulier les pièces destinées au montage et les accessoires.

Änder.-Nr. Change no. No. de change	Datum Date	Änderung	Change	Changement
0	01.04.2000	Grundaussgabe	Basic edition	Edition de base
1	01.01.2001	Neue Struktur	new structure	structure nouvelle
2	26.06.2001	Keilriemenscheibe KAP//I/GI12.14	v-belt pulley KAP//I/GI12.14	poulie KAP//I/GI12.14

Wichtige Hinweise für Teilebestellung:

Bestell-Nr., die mit der Ziffer 0 beginnen, bezeichnen Baugruppen, die komplett geliefert werden. Teile ohne Bestell-Nr. sind nur zur Information für die Montage aufgeführt. Sie sind nicht als Ersatzteil erhältlich. Bei Ersatzteilbestellungen erwarten Sie unsere richtige Lieferung; deshalb benötigen wir von Ihnen folgende Angaben (siehe unten gezeigtes Typenschild):

1. Modellbezeichnung, Fabrik-Nr. sowie Fertigungsstand von Anlage/Block
2. Stückzahlen
3. Benennung und Best.-Nr. des gewünschten Teils

Bestell-Beispiel:

Für Kompressorblock ...
Fabrik-Nr. 524-0528/1/2 drei Dichtungen
8263-090

Important notes for spare parts orders:

Part nos. beginning with digit 0 indicate parts available as complete assemblies. Parts without part no. are indicated for assembly reference, only. These parts are not available as single parts. When placing an order for spare parts, please give the following items so as to ensure our correct delivery (see identification plate shown below):

1. Model, serial no. as well as design standard of unit/block
2. Quantity required
3. Name and part no.

Example for order:

For compressor block ...
serial no. 524-0528/1/2, three gaskets
8263-090

Avis important pour la commande de pièces:

Les nos. de commande commençant par le chiffre 0 indiquent les pièces livrées au complet. Les pièces sans no. de commande sont indiquées uniquement pour information de montage. Elles ne sont pas livrées individuellement. Pour que la livraison de pièces de rechange corresponde à la commande, veuillez bien nous fournir les données suivantes (voir plaque d'identité ci-dessous):

1. Modèle, no. de série et standard de construction de bloc compresseur/groupe
2. Quantité désirée
3. Dénomination et no. de commande de la pièce désirée

Exemple de commande:

Pour bloc compresseur ...
no. de série 524-0528/1/2, trois joints no. de cde. 8263-090



Wartungssätze

- a =Wartungssatz 1000 h
- b =Wartungssatz 2000 h
- c =Wartungssatz 4000 h



Maintenance kit

- a = Maintenance kit 1000 h
- b = Maintenance kit 2000 h
- c = Maintenance kit 4000 h



Kits de pièces d'entretien :

- a = Kit d'entretien 1000 h
- b = Kit d'entretien 2000 h
- c = Kit d'entretien 4000 h

In den Spalten sind die im entsprechenden Satz enthaltenen Teile angekreuzt. Bitte beachten, daß die höheren Sätze die untergeordneten nicht beinhalten, d.h. für eine 4000-Stunden-Wartung wird 1x Satz a, 1x Satz b und 1x Satz c benötigt.

The columns contain the parts that are included in the respective parts set. Please note that the higher graded kits do not include the lower ones, i.e. for a 4000 hours maintenance, one kit a, one kit b plus one kit c are required.

Les pièces contenues dans les kits correspondants sont marquées d'une croix dans les colonnes. Veuillez observer que les kits supérieurs ne contiennent pas les kits subordonnés, c'est-à-dire pour un entretien de 4000 heures il faut avoir 1x kit a, 1x kit b et 1x kit c.

Anmerkungen zur Identifikation:
Remarks for identification:
Remarques pour l'identification:

Modell/Model/Modèle		Fabrik-Nr./Serial no./Numéro de série	
<input type="checkbox"/>		<input type="checkbox"/>	
-		/	
Volumenstrom m3/min	<input type="checkbox"/>	n/min.	<input type="checkbox"/>
Free air delivery Scfm	<input type="checkbox"/>	r.p.m.	<input type="checkbox"/>
Betriebsüberdruck bar	<input type="checkbox"/>	kW	<input type="checkbox"/>
Max. working press.psig	<input type="checkbox"/>	CE	
		KB 73708	
		Fertigungsstand / Modification no. / No. de modification	
		Anlage/Unit/Groupe	
		Kompressorblock/ Compressor block/ Bloc compresseur	



ACHTUNG

Nur Schrauben und Stiftschrauben der Qualität 8.8 verwenden!



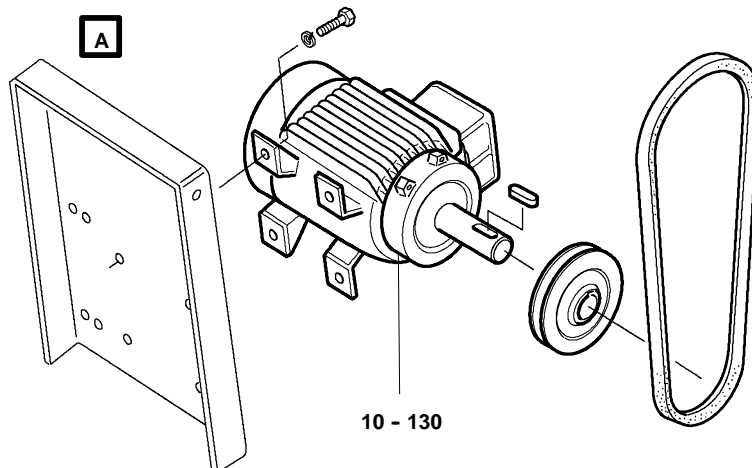
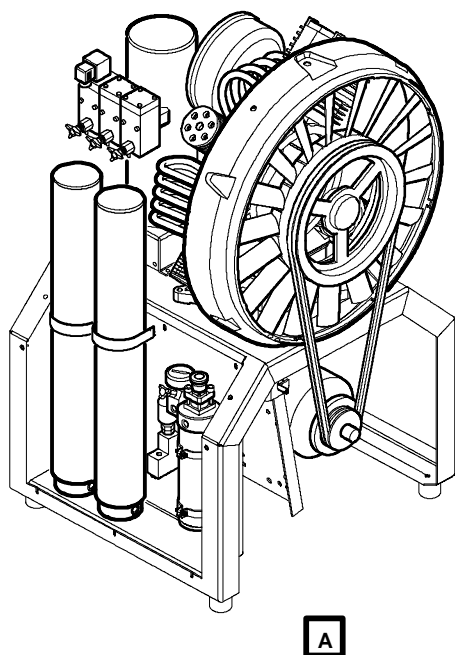
ATTENTION

Use only screws and studs in quality 8.8! This quality is equivalent to SAE J 429 d grade 5.



ATTENTION

N'utiliser que des vis et des goujons filetés de la qualité 8.8!



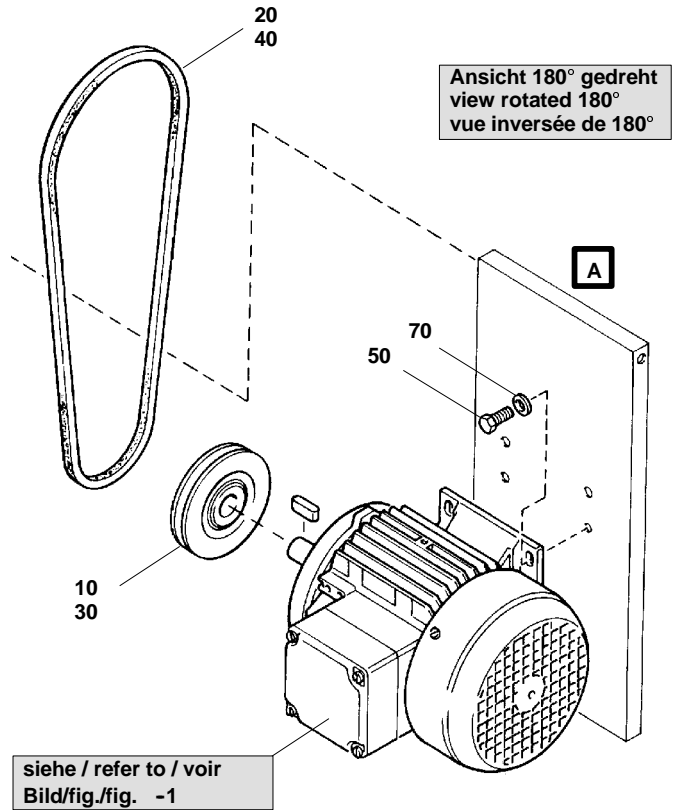
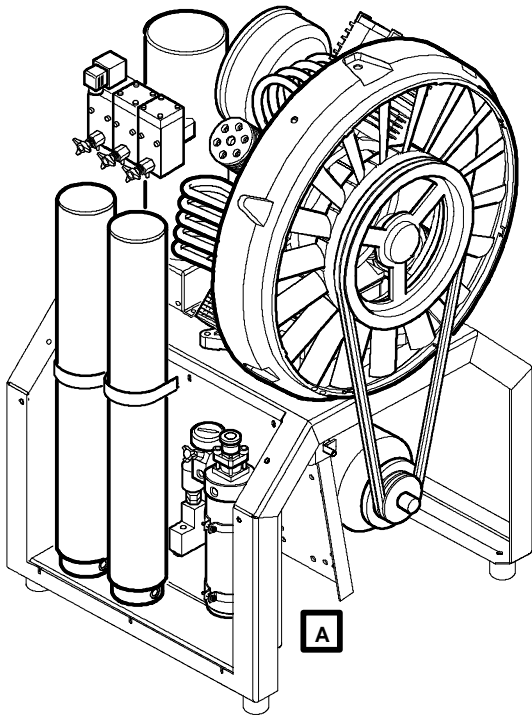
10 - 130

A siehe / refer to / voir E26

Wartungssätze
Mainenance kits
Kits d'entretien
Baugruppe 78404
Assembly 78404
Assemblage 78404

Antriebsmotoren 50/60 Hz
Electric drive motors 50/60 Hz
Moteurs d'entraînement 50/60 Hz
F14.2- 1

Klasse/ Class/ Classe			Pos.	Bestell-Nr. Part No. No. de cde.	Anz. Qty. Qté.	Benennung	Designation	Dénomination
a	b	c						
			10	N2774	1	Drehstrommotor, 3 kW, 220 V	Three-phase motor, 3 kW, 220 V	Moteur triphasé, 3 kW, 220 V
			20	N3390	1	Drehstrommotor, 4 kW, 400 V	Three-phase motor, 4 kW, 400 V	Moteur triphasé, 4 kW, 400 V
			30	N16727	1	Drehstrommotor, 4 kW, 220 V	Three-phase motor, 4 kW, 220 V	Moteur triphasé, 4 kW, 220 V
			40	N21717	1	Drehstrommotor, 5,5 kW, 400 V	Three-phase motor, 5,5 kW, 400 V	Moteur triphasé, 5,5 kW, 400 V
			50	N17091	1	Drehstrommotor, 5,5 kW, 220 V	Three-phase motor, 5,5 kW, 220 V	Moteur triphasé, 5,5 kW, 220 V
			60	N25462	1	Drehstrommotor, 7,5 kW, 400 V	Three-phase motor, 7,5 kW, 400 V	Moteur triphasé, 7,5 kW, 400 V
			70	N25532	1	Drehstrommotor, 7,5 kW, 220 V	Three-phase motor, 7,5 kW, 220 V	Moteur triphasé, 7,5 kW, 220 V
			80	N22949	1	Drehstrommotor, 11 kW, 400 V	Three-phase motor, 11 kW, 400 V	Moteur triphasé, 11 kW, 400 V
			90	N25533	1	Drehstrommotor, 11 kW, 220 V	Three-phase motor, 11 kW, 220 V	Moteur triphasé, 11 kW, 220 V
			100	N25726	1	Drehstrommotor, 11 kW, 400 V	Three-phase motor, 11 kW, 400 V	Moteur triphasé, 11 kW, 400 V
			110	N25727	1	Drehstrommotor, 11 kW, 220 V	Three-phase motor, 11 kW, 220 V	Moteur triphasé, 11 kW, 220 V
			120	N24584	1	Drehstrommotor, 15 kW, 400 V	Three-phase motor, 15 kW, 400 V	Moteur triphasé, 15 kW, 400 V
			130	N25534	1	Drehstrommotor, 15 kW, 220 V	Three-phase motor, 15 kW, 220 V	Moteur triphasé, 15 kW, 220 V



A siehe / refer to / voir E26



Wartungssätze
Maintenance kits
Kits d'entretien

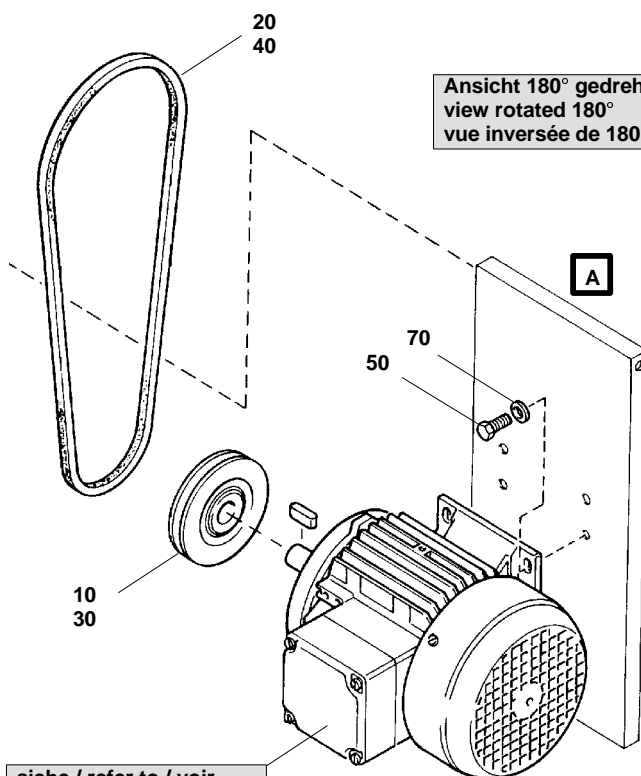
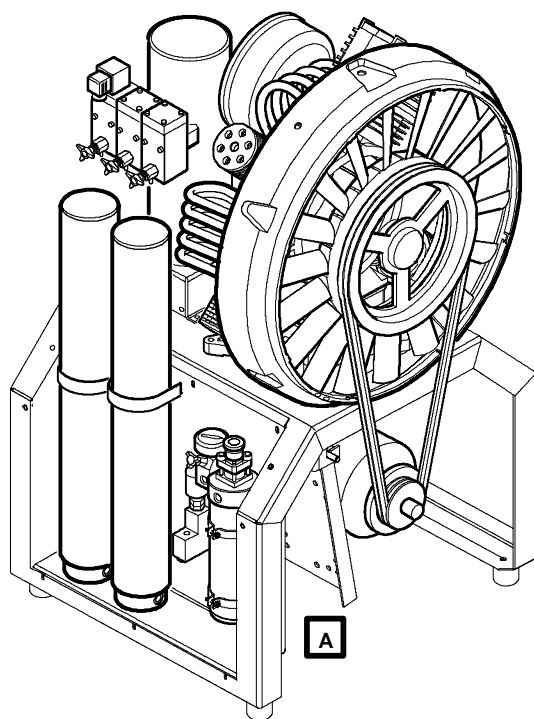
Baugruppe 78405-01
Assembly 78405-01
Assemblage 78405-01

V 12.14, KAP 12.14; 5.5 kW, 50/60 Hz
V 12.14, KAP 12.14; 5.5 kW, 50/60 Hz
V 12.14, KAP 12.14; 5.5 kW, 50/60 Hz



F14.2- 2

Klasse/ Class/ Classe			Pos.	Bestell-Nr. Part No. No. de cde.	Anz. Qty. Qté.	Benennung	Designation	Dénomination
a	b	c						
			10	N17850	1	Keilriemenscheibe, 50 Hz, dw180	v-belt pulley, 50 Hz, dw180	poulie à gorge, 50 Hz, dw180
		X	20	N2596	1	Keilriemen, 50 Hz, Lw1857	v-belt, 50 Hz, Lw1857	courroie trapézoïdale, 50 Hz, Lw1857
			30	N17849	1	Keilriemenscheibe, 60 Hz, dw150	v-belt pulley, 60 Hz, dw150	poulie à gorge, 60 Hz, dw150
		X	40	N3336	1	Keilriemen, 60 Hz, Lw1782	v-belt, 60 Hz, Lw1782	courroie trapézoïdale, 60 Hz, Lw1782
			50	N256	4	Sechskantschraube	hexagon screw	vis hexagonale
			70	N15781	4	Federring	spring washer	rondelle-ressort


 Ansicht 180° gedreht
 view rotated 180°
 vue inversée de 180°

A siehe / refer to / voir E26

 siehe / refer to / voir
 Bild/fig./fig. -1

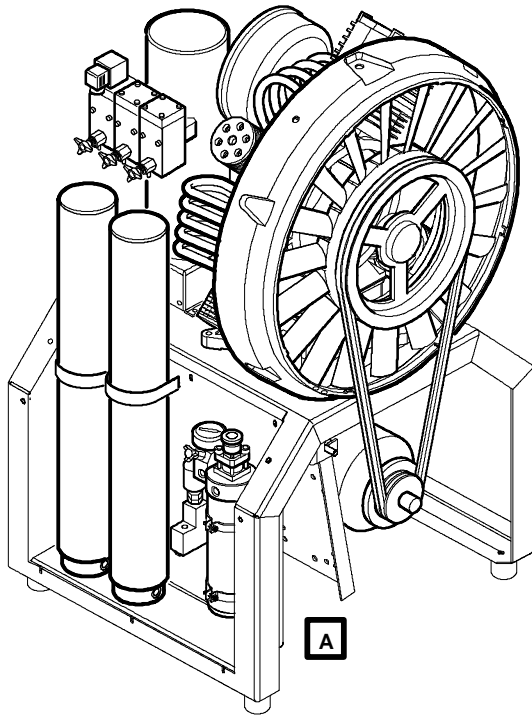
 Wartungssätze
 Maintenance kits
 Kits d'entretien

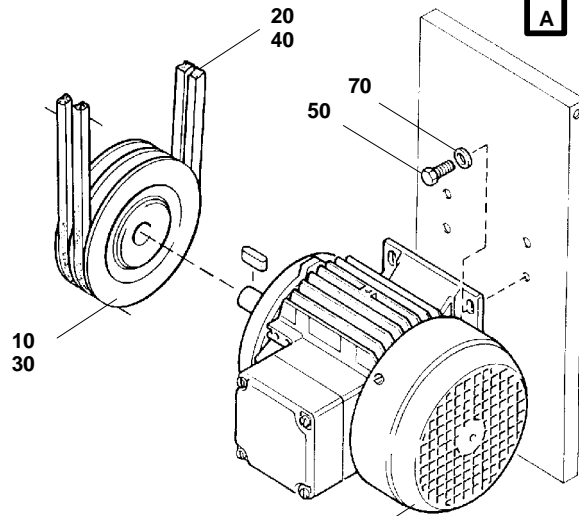
 Baugruppe 78405-02
 Assembly 78405-02
 Assemblage 78405-02

 V//GI 12.14, KAP 12.14; 7.5 kW, 50/60 Hz
 V//GI 12.14, KAP 12.14; 7.5 kW, 50/60 Hz
 V//GI 12.14, KAP 12.14; 7.5 kW, 50/60 Hz

F14.2- 3

Klasse/ Class/ Classe			Pos.	Bestell-Nr. Part No. No. de cde.	Anz. Qty. Qté.	Benennung	Designation	Dénomination
a	b	c						
			10	N18496	1	Keilriemenscheibe, 50 Hz, dw224	v-belt pulley, 50 Hz, dw224	poulie à gorge, 50 Hz, dw224
		X	20	N2600	1	Keilriemen, 50 Hz, Lw2082	v-belt, 50 Hz, Lw2082	courroie trapézoïdale, 50 Hz, Lw2082
			30	N26327	1	Keilriemenscheibe, 60 Hz, dw190	v-belt pulley, 60 Hz, dw190	poulie à gorge, 60 Hz, dw190
		X	40	N3823	1	Keilriemen, 60 Hz, Lw2032	v-belt, 60 Hz, Lw2032	courroie trapézoïdale, 60 Hz, Lw2032
			50	N256	4	Sechskantschraube	hexagon screw	vis hexagonale
			70	N15781	4	Federring	spring washer	rondelle-ressort


A

 Ansicht 180° gedreht
 view rotated 180°
 vue inversée de 180°

A

 siehe / refer to / voir
 Bild/fig./fig. -1

A siehe / refer to / voir E26

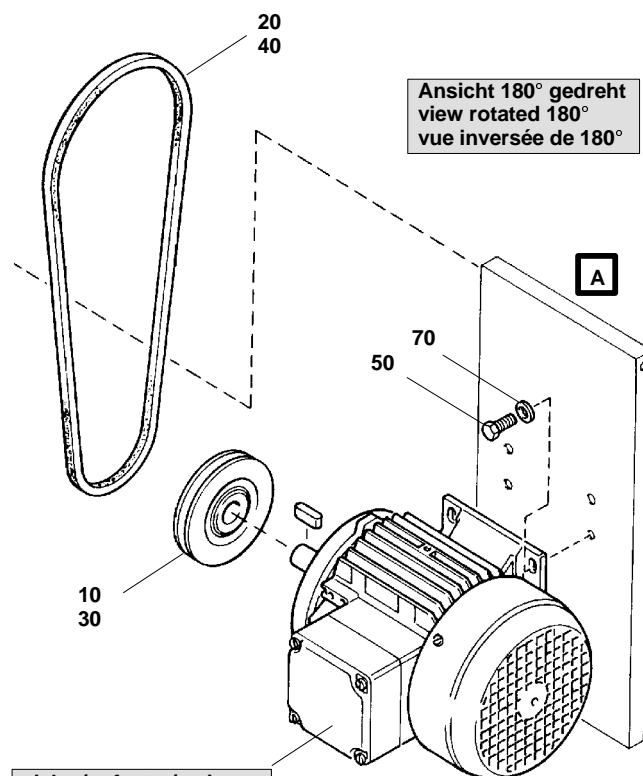
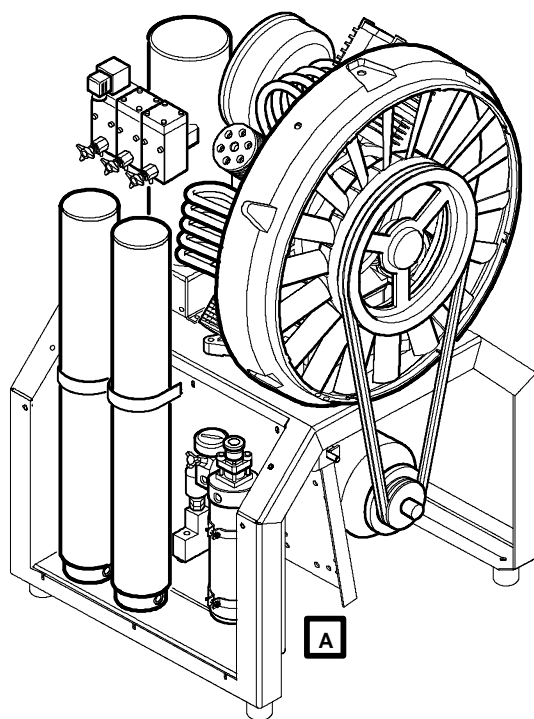
 Wartungssätze
 Maintenance kits
 Kits d'entretien

 Baugruppe 78405-03
 Assembly 78405-03
 Assemblage 78405-03

 V//GI 150, V//GI 180; 11 kW, 15 kW; 50/60 Hz
 V//GI 150, V//GI 180; 11 kW, 15 kW; 50/60 Hz
 V//GI 150, V//GI 180; 11 kW, 15 kW; 50/60 Hz

F14.2- 4

Klasse/ Class/ Classe			Pos.	Bestell-Nr. Part No. No. de cde.	Anz. Qty. Qté.	Benennung	Designation	Dénomination
a	b	c						
			10	64581	1	Keilriemenscheibe, 50 Hz, dw212	v-belt pulley, 50 Hz, dw212	poulie à gorge, 50 Hz, dw212
		X	20	N2599	2	Keilriemen, 50 Hz, Lw1982	v-belt, 50 Hz, Lw1982	courroie trapézoïdale, 50 Hz, Lw1982
			30	64582	1	Keilriemenscheibe, 60 Hz, dw180	v-belt pulley, 60 Hz, dw180	poulie à gorge, 60 Hz, dw180
		X	40	N2598	2	Keilriemen, 60 Hz, Lw1932	v-belt, 60 Hz, Lw1932	courroie trapézoïdale, 60 Hz, Lw1932
			50	N19523	4	Sechskantschraube	hexagon screw	vis hexagonale
			70	N16902	4	Federring	spring washer	rondelle-ressort

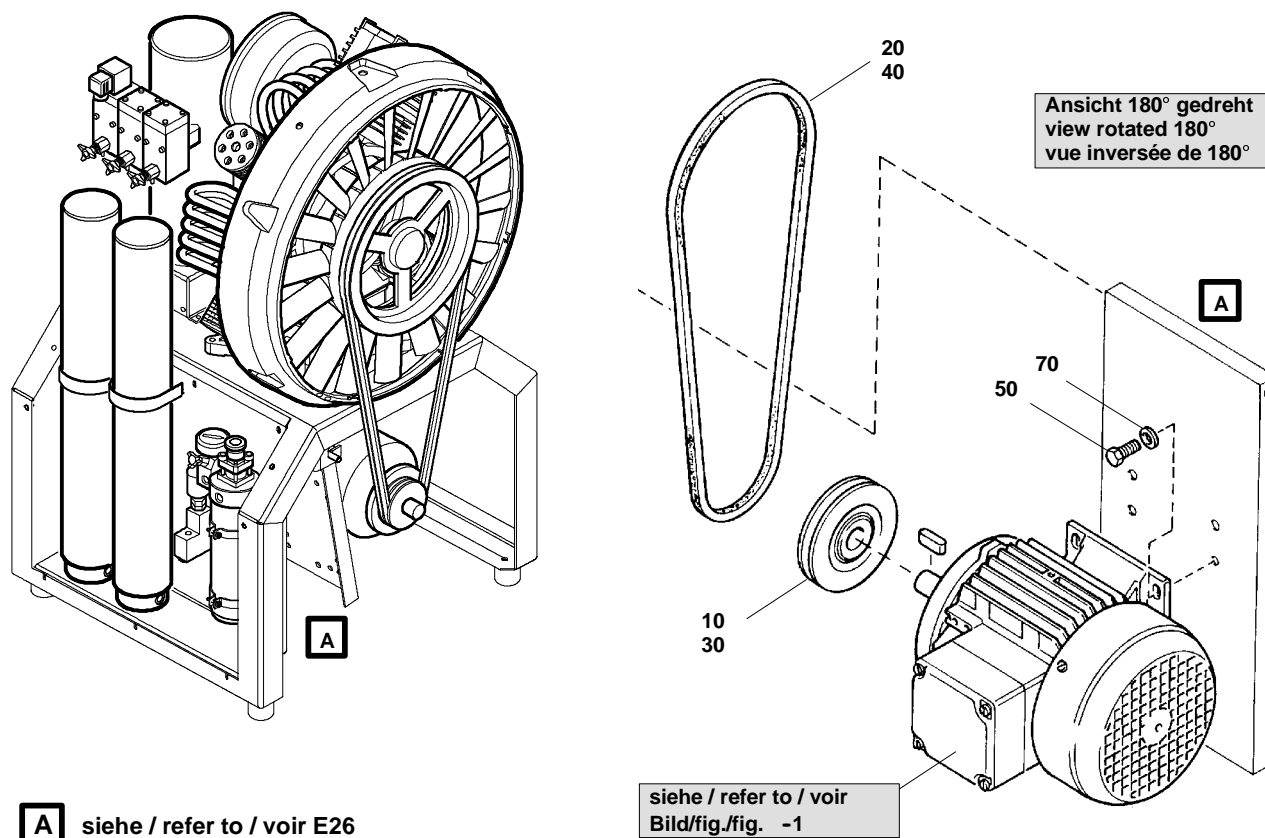

A siehe / refer to / voir E26

 siehe / refer to / voir
 Bild/fig./fig. -1

Wartungssätze
Mainenance kits
Kits d'entretien
Baugruppe 78405-04
Assembly 78405-04
Assemblage 78405-04

I/GI 100; 3 kW, 50/60 Hz
I/GI 100; 3 kW, 50/60 Hz
I/GI 100; 3 kW, 50/60 Hz
F14.2- 5

Klasse/ Class/ Classe			Pos.	Bestell-Nr. Part No. No. de cde.	Anz. Qty. Qté.	Benennung	Designation	Dénomination
a	b	c						
			10	14397	1	Keilriemenscheibe, 50 Hz, dw140	v-belt pulley, 50 Hz, dw140	poulie à gorge, 50 Hz, dw140
		X	20	N2596	1	Keilriemen, 50 Hz, Lw1857	v-belt, 50 Hz, Lw1857	courroie trapézoïdale, 50 Hz, Lw1857
			30	N24436	1	Keilriemenscheibe, 60 Hz, dw118	v-belt pulley, 60 Hz, dw118	poulie à gorge, 60 Hz, dw118
		X	40	N3336	1	Keilriemen, 60 Hz, Lw1782	v-belt, 60 Hz, Lw1782	courroie trapézoïdale, 60 Hz, Lw1782
			50	N256	4	Sechskantschraube	hexagon screw	vis hexagonale
			70	N15781	4	Federring	spring washer	rondelle-ressort


A siehe / refer to / voir E26

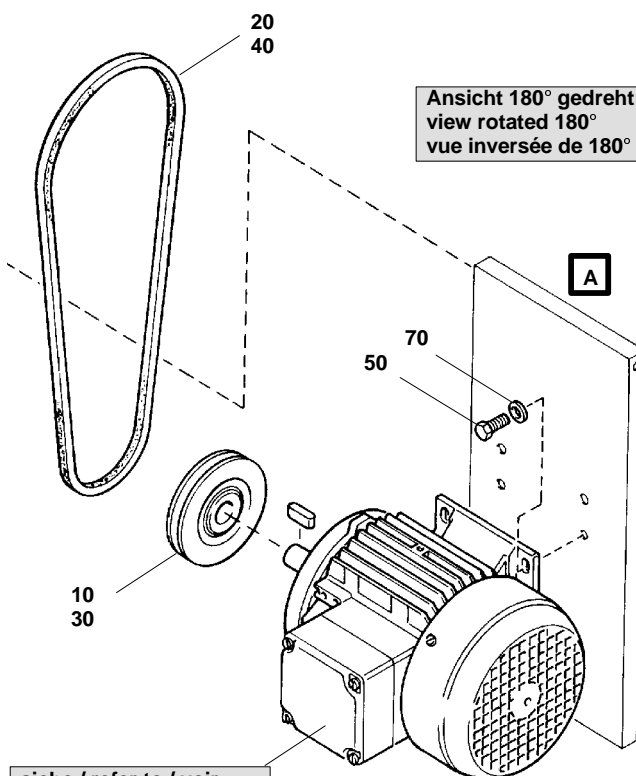
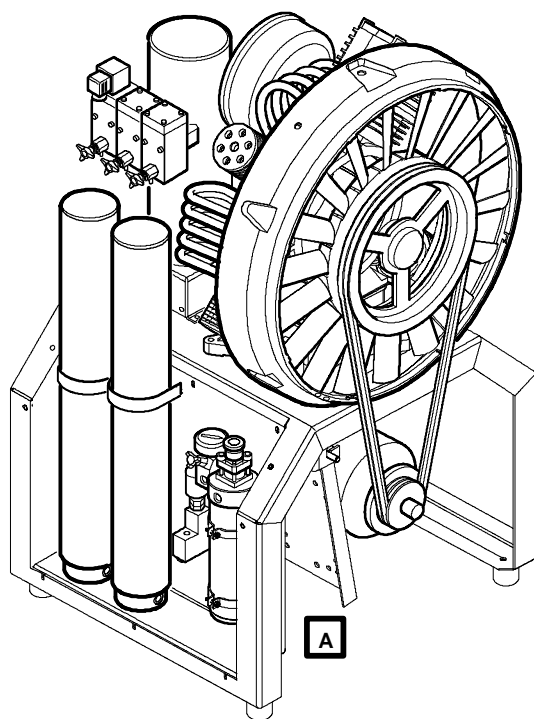
 siehe / refer to / voir
 Bild/fig./fig. -1

Wartungssätze
Maintenance kits
Kits d'entretien

Baugruppe	78405-05	I/GI 100; 4 kW, 50/60 Hz
Assembly	78405-05	I/GI 100; 4 kW, 50/60 Hz
Assemblage	78405-05	I/GI 100; 4 kW, 50/60 Hz

F14.2- 6

Klasse/ Class/ Classe			Pos.	Bestell-Nr. Part No. No. de cde.	Anz. Qty. Qté.	Benennung	Designation	Dénomination
a	b	c						
			10	N17850	1	Keilriemenscheibe, 50 Hz, dw180	v-belt pulley, 50 Hz, dw180	poulie à gorge, 50 Hz, dw180
		X	20	N17232	1	Keilriemen, 50 Hz, Lw1907	v-belt, 50 Hz, Lw1907	courroie trapézoïdale, 50 Hz, Lw1907
			30	N17849	1	Keilriemenscheibe, 60 Hz, dw150	v-belt pulley, 60 Hz, dw150	poulie à gorge, 60 Hz, dw150
		X	40	N2597	1	Keilriemen, 60 Hz, Lw1882	v-belt, 60 Hz, Lw1882	courroie trapézoïdale, 60 Hz, Lw1882
			50	N256	4	Sechskantschraube	hexagon screw	vis hexagonale
			70	N15781	4	Federring	spring washer	rondelle-ressort

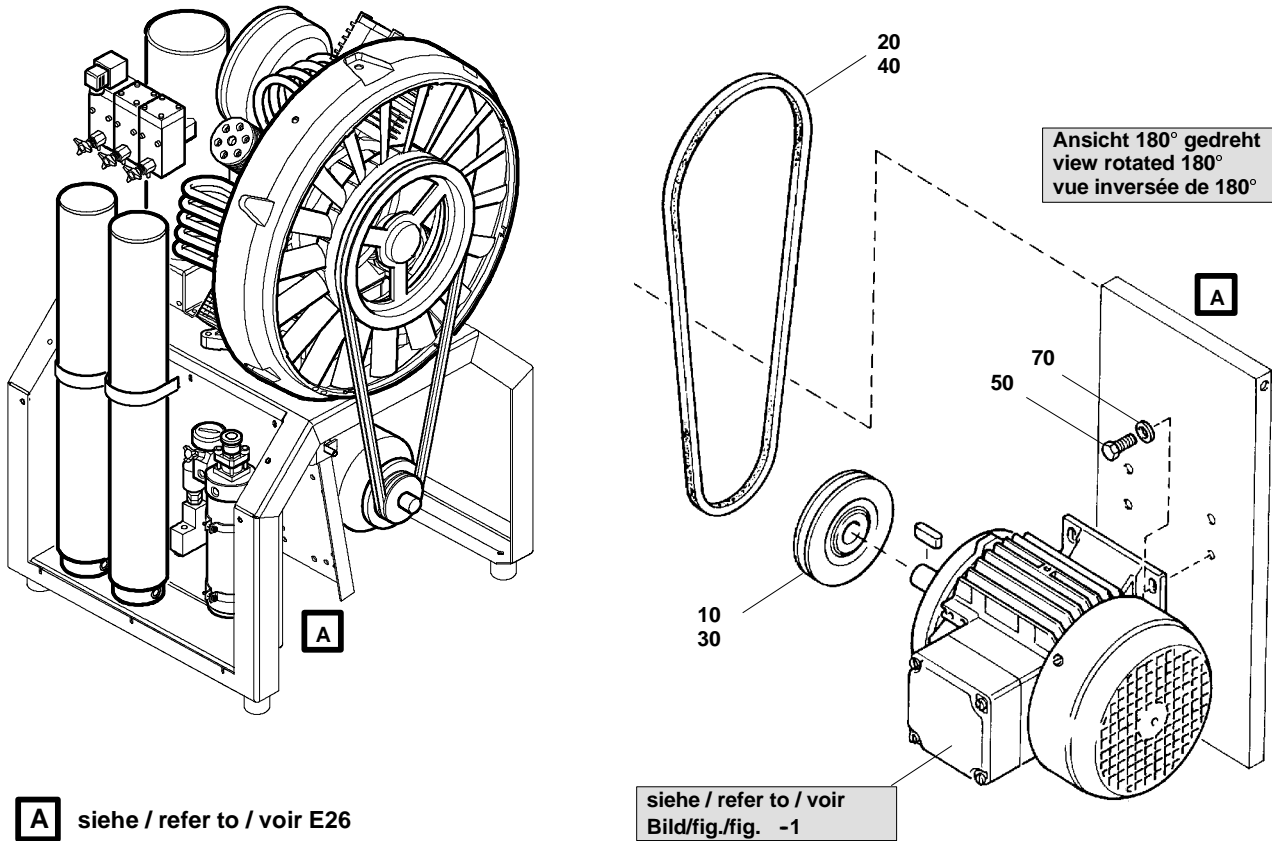

A siehe / refer to / voir E26

 siehe / refer to / voir
 Bild/fig./fig. -1

Wartungssätze
Mainenance kits
Kits d'entretien
Baugruppe 78405-06
Assembly 78405-06
Assemblage 78405-06

I/GI 120; 4 kW, 50/60 Hz
I/GI 120; 4 kW, 50/60 Hz
I/GI 120; 4 kW, 50/60 Hz
F14.2-7

Klasse/ Class/ Classe			Pos.	Bestell-Nr. Part No. No. de cde.	Anz. Qty. Qté.	Benennung	Designation	Dénomination
a	b	c						
			10	N25712	1	Keilriemenscheibe, 50 Hz, dw190	v-belt pulley, 50 Hz, dw190	poulie à gorge, 50 Hz, dw190
		X	20	N2599	1	Keilriemen, 50 Hz, Lw1982	v-belt, 50 Hz, Lw1982	courroie trapézoïdale, 50 Hz, Lw1982
			30	N18483	1	Keilriemenscheibe, 60 Hz, dw160	v-belt pulley, 60 Hz, dw160	poulie à gorge, 60 Hz, dw160
		X	40	N18841	1	Keilriemen, 60 Hz, Lw1957	v-belt, 60 Hz, Lw1957	courroie trapézoïdale, 60 Hz, Lw1957
			50	N256	4	Sechskantschraube	hexagon screw	vis hexagonale
			70	N15781	4	Federring	spring washer	rondelle-ressort


A siehe / refer to / voir E26

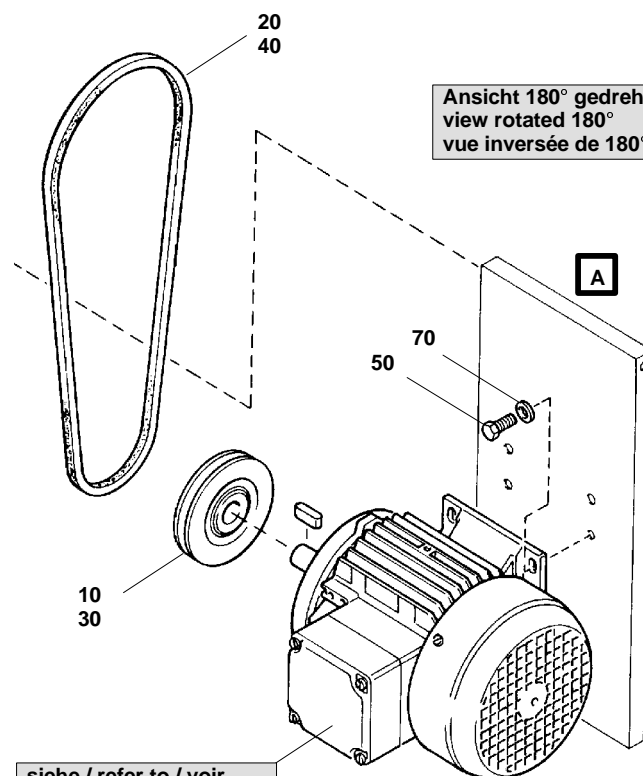
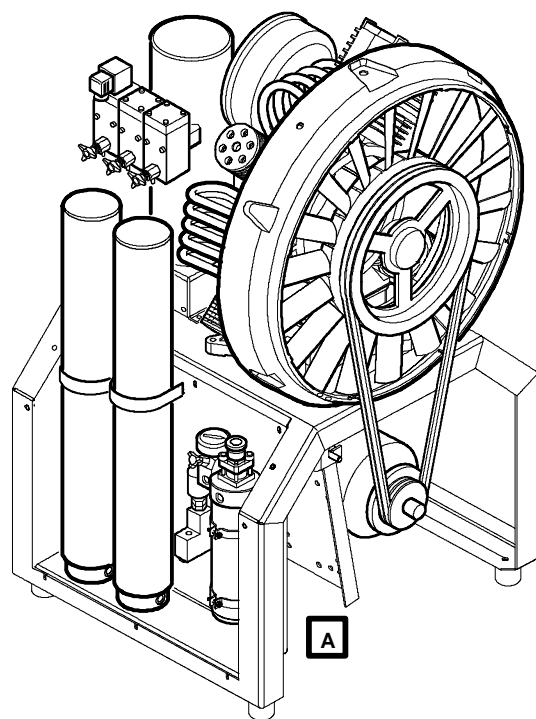
 siehe / refer to / voir
 Bild/fig./fig. -1

Wartungssätze
Maintenance kits
Kits d'entretien
Baugruppe 78405-07
Assembly 78405-07
Assemblage 78405-07

 I/GI 120; 5.5 kW, 50/60 Hz
 I/GI 120; 5.5 kW, 50/60 Hz
 I/GI 120; 5.5 kW, 50/60 Hz

F14.2- 8

Klasse/ Class/ Classe			Pos.	Bestell-Nr. Part No. No. de cde.	Anz. Qty. Qté.	Benennung	Designation	Dénomination
a	b	c						
			10	N17851	1	Keilriemenscheibe	v-belt pulley	poulie à gorge
		X	20	N3823	1	Keilriemen	v-belt	courroie trapézoïdale
			30	N17850	1	Keilriemenscheibe	v-belt pulley	poulie à gorge
		X	40	N2599	1	Keilriemen	v-belt	courroie trapézoïdale
			50	N256	4	Sechskantschraube	hexagon screw	vis hexagonale
			70	N15781	4	Federring	spring washer	rondelle-ressort


 Ansicht 180° gedreht
 view rotated 180°
 vue inversée de 180°

A siehe / refer to / voir E26

 siehe / refer to / voir
 Bild/fig./fig. -1

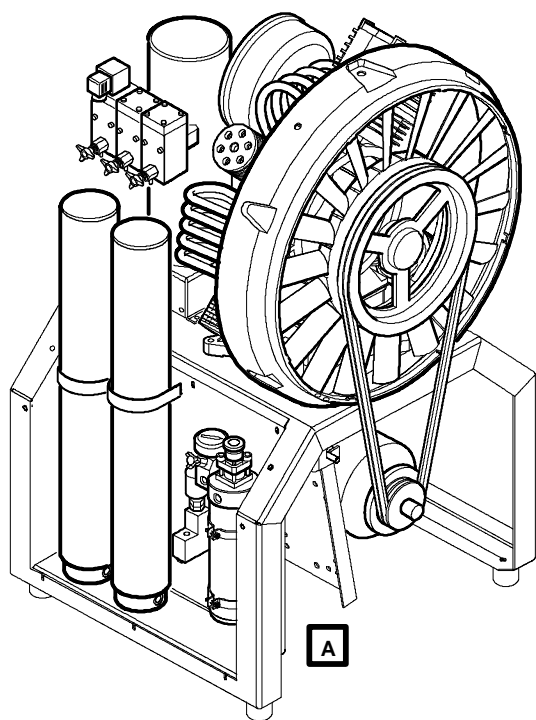
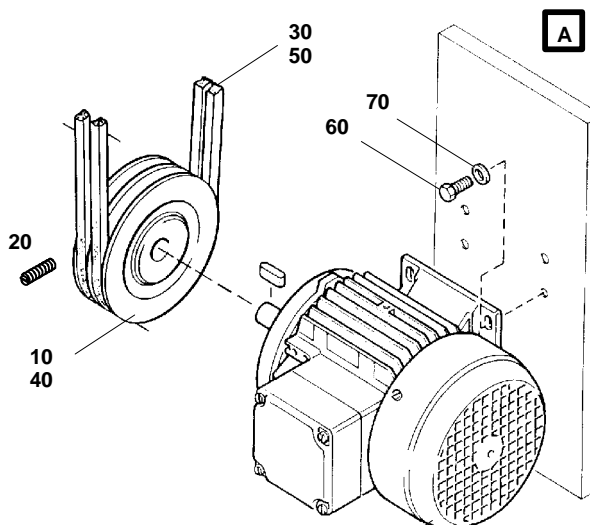
 Wartungssätze
 Maintenance kits
 Kits d'entretien

 Baugruppe 78405-08
 Assembly 78405-08
 Assemblage 78405-08

 I/GI 15.1; 7.5 kW, 50/60 Hz
 I/GI 15.1; 7.5 kW, 50/60 Hz
 I/GI 15.1; 7.5 kW, 50/60 Hz

F14.2- 9

Klasse/ Class/ Classe			Pos.	Bestell-Nr. Part No. No. de cde.	Anz. Qty. Qté.	Benennung	Designation	Dénomination
a	b	c						
			10	N25072	1	Keilriemenscheibe, 50 Hz, dw212	v-belt pulley, 50 Hz, dw212	poulie à gorge, 50 Hz, dw212
		X	20	N2600	1	Keilriemen, 50 Hz, Lw2082	v-belt, 50 Hz, Lw2082	courroie trapézoïdale, 50 Hz, Lw2082
			30	N18497	1	Keilriemenscheibe, 60 Hz, dw180	v-belt pulley, 60 Hz, dw180	poulie à gorge, 60 Hz, dw180
		X	40	N3823	1	Keilriemen, 60 Hz, Lw2032	v-belt, 60 Hz, Lw2032	courroie trapézoïdale, 60 Hz, Lw2032
			50	N256	4	Sechskantschraube	hexagon screw	vis hexagonale
			70	N15781	4	Federring	spring washer	rondelle-ressort

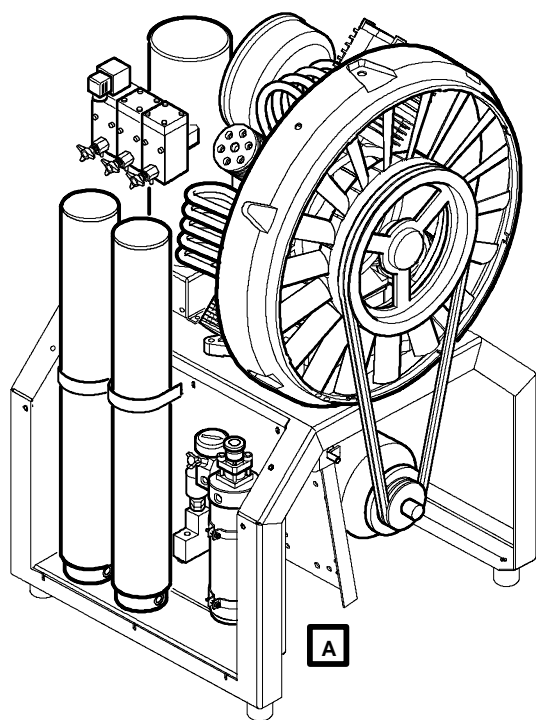
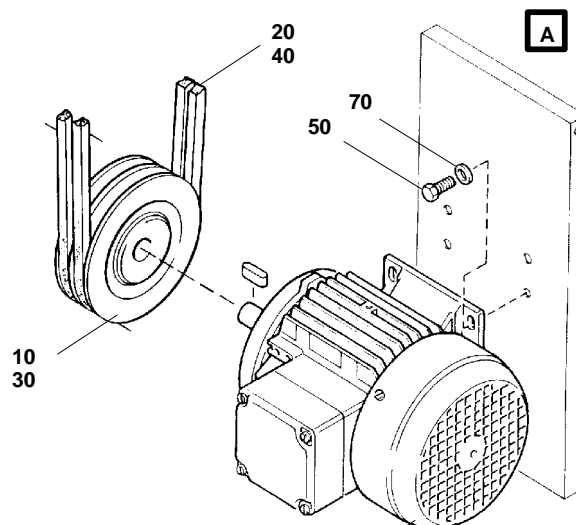

 Ansicht 180° gedreht
 view rotated 180°
 vue inversée de 180°

 siehe / refer to / voir
 Bild/fig./fig. -1

A siehe / refer to / voir E26

Wartungssätze
Maintenance kits
Kits d'entretien
Baugruppe 78405-11
Assembly 78405-11
Assemblage 78405-11

V/KAP/I/G/GI 18.1; 11 kW, 15 kW; 50/60 Hz
V/KAP/I/G/GI 18.1; 11 kW, 15 kW; 50/60 Hz
V/KAP/I/G/GI 18.1; 11 kW, 15 kW; 50/60 Hz
F14.2- 10

Klasse/ Class/ Classe			Pos.	Bestell-Nr. Part No. No. de cde.	Anz. Qty. Qté.	Benennung	Designation	Dénomination
a	b	c						
			10	14303	1	Keilriemenscheibe, 50 Hz, dw261	v-belt pulley, 50 Hz, dw261	poulie à gorge, 50 Hz, dw261
			20	N106	1	Gewindestift	stud	vis sans tête
		X	30	N2601	2	Keilriemen, 50 Hz, Lw2132	v-belt, 50 Hz, Lw2132	courroie trapézoïdale, 50 Hz, Lw2132
			40	12565	1	Keilriemenscheibe, 60 Hz, dw212	v-belt pulley, 60 Hz, dw212	poulie à gorge, 60 Hz, dw212
		X	50	N2600	2	Keilriemen, 60 Hz, Lw2082	v-belt, 60 Hz, Lw2082	courroie trapézoïdale, 60 Hz, Lw2082
			60	N19523	4	Sechskantschraube	hexagon screw	vis hexagonale
			70	N16902	4	Federring	spring washer	rondelle-ressort


 Ansicht 180° gedreht
 view rotated 180°
 vue inversée de 180°

 siehe / refer to / voir
 Bild/fig./fig. -1

A siehe / refer to / voir E26

 Wartungssätze
 Maintenance kits
 Kits d'entretien

 Baugruppe 78405-12
 Assembly 78405-12
 Assemblage 78405-12

 V/KAP/I/G/GI 18.1; 15 kW; 50/60 Hz
 V/KAP/I/G/GI 18.1; 15 kW; 50/60 Hz
 V/KAP/I/G/GI 18.1; 15 kW; 50/60 Hz

F14.2- 11

Klasse/ Class/ Classe			Pos.	Bestell-Nr. Part No. No. de cde.	Anz. Qty. Qté.	Benennung	Designation	Dénomination
a	b	c						
			10	64581	1	Keilriemenscheibe, 50 Hz, dw212	v-belt pulley, 50 Hz, dw212	poulie à gorge, 50 Hz, dw212
		X	20	N2599	2	Keilriemen, 50 Hz, Lw1982	v-belt, 50 Hz, Lw1982	courroie trapézoïdale, 50 Hz, Lw1982
			30	64582	1	Keilriemenscheibe, 60 Hz, dw180	v-belt pulley, 60 Hz, dw180	poulie à gorge, 60 Hz, dw180
		X	40	N2598	2	Keilriemen, 60 Hz, Lw1932	v-belt, 60 Hz, Lw1932	courroie trapézoïdale, 60 Hz, Lw1932
			50	N19523	4	Sechskantschraube	hexagon screw	vis hexagonale
			70	N16902	4	Federring	spring washer	rondelle-ressort

Ersatzteilliste
Spare parts catalogue
Liste des pièces

G59.1
G59.1
G59.1

Kompressorsteuerungen
Compressor control units
Dispositifs de commande



VERTICUS 5



Baugruppe	Assembly	Groupe d'assemblage	Bild/fig.
V-5 Kompressorsteuerungen	V-5 compressor control units	Unités de commande de compresseur V-5	G59.1- 1
78156 (2.2 kW; 380 - 440 V)	78156 (2.2 kW; 380 - 440 V)	78156 (2.2 kW; 380 - 440 V)	G59.1- 2
78157 (3 kW; 380 - 440 V)	78157 (3 kW; 380 - 440 V)	78157 (3 kW; 380 - 440 V)	G59.1- 3
78158 (4 kW; 380 - 440 V)	78158 (4 kW; 380 - 440 V)	78158 (4 kW; 380 - 440 V)	G59.1- 4
78159 (5,5 kW; 380 - 440 V)	78159 (5,5 kW; 380 - 440 V)	78159 (5,5 kW; 380 - 440 V)	G59.1- 5
77604 (7,5 kW; 380 - 440 V)	77604 (7,5 kW; 380 - 440 V)	77604 (7,5 kW; 380 - 440 V)	G59.1- 6
(4 kW; 220 - 240 V)	(4 kW; 220 - 240 V)	(4 kW; 220 - 240 V)	
78150 (11 kW; 380 - 440 V)	78150 (11 kW; 380 - 440 V)	78150 (11 kW; 380 - 440 V)	G59.1- 7
(5,5-7,5 kW; 220 - 240 V)	(5,5-7,5 kW; 220 - 240 V)	(5,5-7,5 kW; 220 - 240 V)	
78151 (15 kW; 380 - 440 V)	78151 (15 kW; 380 - 440 V)	78151 (15 kW; 380 - 440 V)	G59.1- 8
78152 (2,2 kW; 220 - 240 V)	78152 (2,2 kW; 220 - 240 V)	78152 (2,2 kW; 220 - 240 V)	G59.1- 9
78153 (3 kW; 220 - 240 V)	78153 (3 kW; 220 - 240 V)	78153 (3 kW; 220 - 240 V)	G59.1- 10
78154 (7,5 kW; 220 - 240 V)	78153 (7,5 kW; 220 - 240 V)	78153 (7,5 kW; 220 - 240 V)	G59.1- 11
78155 (11-15 kW; 220 - 240 V)	78155 (11-15 kW; 220 - 240 V)	78155 (11-15 kW; 220 - 240 V)	G59.1- 12
78501 Überwachungsarmaturen	78501 Monitoring devices	78501 Unités de surveillance	G59.1- 13

HINWEIS

Diese Ersatzteilliste ist für unterschiedliche Konfigurationen gültig; Der tatsächliche Lieferumfang kann insbesondere bei den Anbau- und Zubehörteilen von den dargestellten Baugruppen und Teilen abweichen.

NOTE

This parts list covers different configurations; the delivery scope, especially for the mounting and accessory parts may differ from the assemblies and parts shown.

NOTE

Cette liste de pièces est valable pour des configurations diverses; il est donc possible que les pièces et les assemblages livrés soient différents des pièces et assemblages indiqués, en particulier les pièces pour le montage et les accessoires.

Änder.-Nr. Change no. No. de change	Datum Date	Änderung	Change	Changement
0	01.01.1995	Grundausgabe	Basic edition	Edition de base
1	01.01.2001	Neue Struktur	new structure	structure nouvelle

Wichtige Hinweise für Teilebestellung:

Bestell-Nr., die mit der Ziffer 0 beginnen, bezeichnen Baugruppen, die komplett geliefert werden. Teile ohne Bestell-Nr. sind nur zur Information für die Montage aufgeführt. Sie sind nicht als Ersatzteil erhältlich. Bei Ersatzteilbestellungen erwarten Sie unsere richtige Lieferung; deshalb benötigen wir von Ihnen folgende Angaben (siehe unten gezeigtes Typenschild):

1. Modellbezeichnung, Fabrik-Nr. sowie Fertigungsstand von Anlage/Block
2. Stückzahlen
3. Benennung und Best.-Nr. des gewünschten Teils

Bestell-Beispiel:

Für Kompressorblock ...
Fabrik-Nr. 524-0528/1/2 drei Dichtungen
8263-090

Important notes for spare parts orders:

Part nos. beginning with digit 0 indicate parts available as complete assemblies. Parts without part no. are indicated for assembly reference, only. These parts are not available as single parts. When placing an order for spare parts, please give the following items so as to ensure our correct delivery (see identification plate shown below):

1. Model, serial no. as well as design standard of unit/block
2. Quantity required
3. Name and part no.

Example for order:

For compressor block ...
serial no. 524-0528/1/2, three gaskets
8263-090

Avis important pour la commande de pièces:

Les nos. de commande commençant par le chiffre 0 indiquent les pièces livrées au complet. Les pièces sans no. de commande sont indiquées uniquement pour information de montage. Elles ne sont pas livrées individuellement. Pour que la livraison de pièces de rechange corresponde à la commande, veuillez bien nous fournir les données suivantes (voir plaque d'identité ci-dessous):

1. Modèle, no. de série et standard de construction de bloc compresseur/groupe
2. Quantité désirée
3. Dénomination et no. de commande de la pièce désirée

Exemple de commande:

Pour bloc compresseur ...
no. de série 524-0528/1/2, trois joints no. de cde. 8263-090



Wartungssätze

- a = Wartungssatz 1000 h
- b = Wartungssatz 2000 h
- c = Wartungssatz 4000 h



Maintenance kit

- a = Maintenance kit 1000 h
- b = Maintenance kit 2000 h
- c = Maintenance kit 4000 h



Kits de pièces d'entretien :

- a = Kit d'entretien 1000 h
- b = Kit d'entretien 2000 h
- c = Kit d'entretien 4000 h

In den Spalten sind die im entsprechenden Satz enthaltenen Teile angekreuzt. Bitte beachten, daß die höheren Sätze die untergeordneten nicht beinhalten, d.h. für eine 4000-Stunden-Wartung wird 1x Satz a, 1x Satz b und 1x Satz c benötigt.

The columns contain the parts that are included in the respective parts set. Please note that the higher graded kits do not include the lower ones, i.e. for a 4000 hours maintenance, one kit a, one kit b plus one kit c are required.

Les pièces contenues dans les kits correspondants sont marquées d'une croix dans les colonnes. Veuillez observer que les kits supérieurs ne contiennent pas les kits subordonnés, c'est-à-dire pour un entretien de 4000 heures il faut avoir 1x kit a, 1x kit b et 1x kit c.

Anmerkungen zur Identifikation:
Remarks for identification:
Remarques pour l'identification:

Modell/Model/Modèle		Fabrik-Nr./Serial no./Numéro de série	
<input type="checkbox"/>		<input type="checkbox"/>	
-		/	
Jahr		Year	
<input type="checkbox"/>		<input type="checkbox"/>	
Volumenstrom m ³ /min	n/min.	KB 73708	
Free air delivery Scfm	r.p.m.	Fertigungsstand / Modification no. / No. de modification	
Betriebsüberdruck bar	kW	Anlage/Unit/Groupe	
Max. working press. psig		Kompressorblock/ Compressor block/ Bloc compresseur	



ACHTUNG

Nur Schrauben und Stiftschrauben der Qualität 8.8 verwenden!



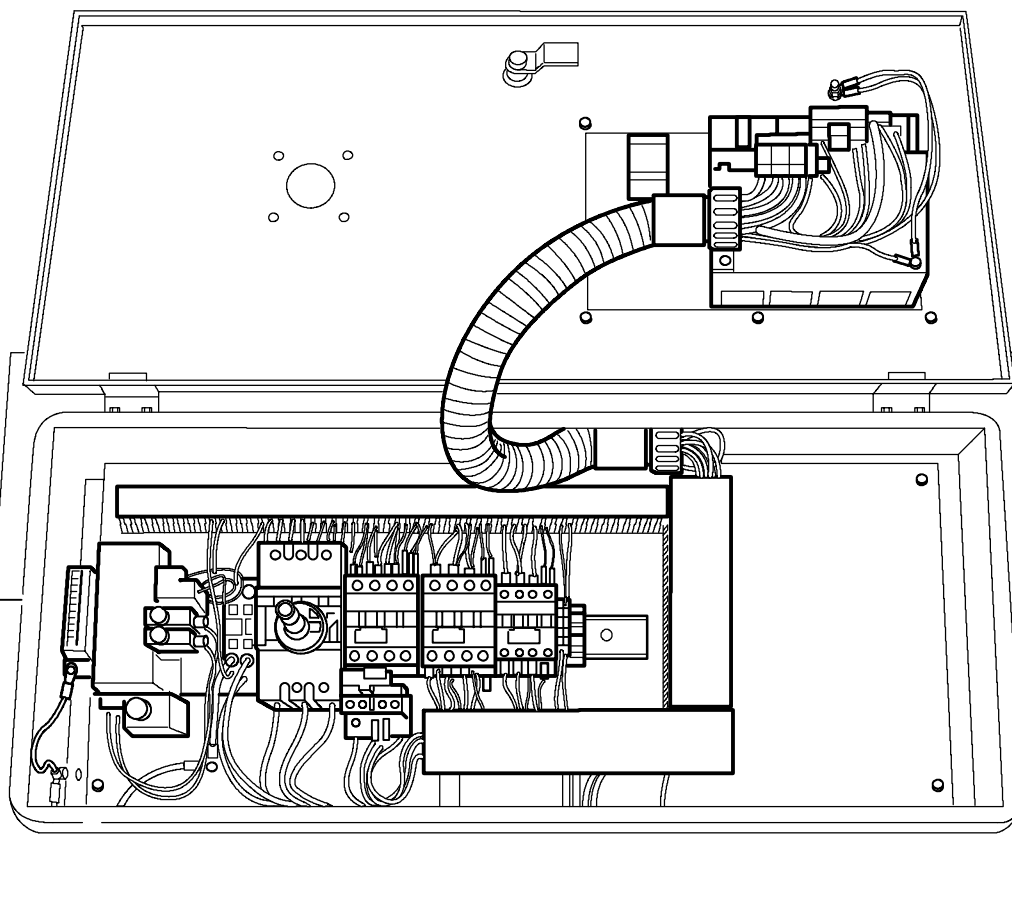
ATTENTION

Use only screws and studs in quality 8.8! This quality is equivalent to SAE J 429 d grade 5.



ATTENTION

N'utiliser que des vis et des goujons filetés de la qualité 8.8!

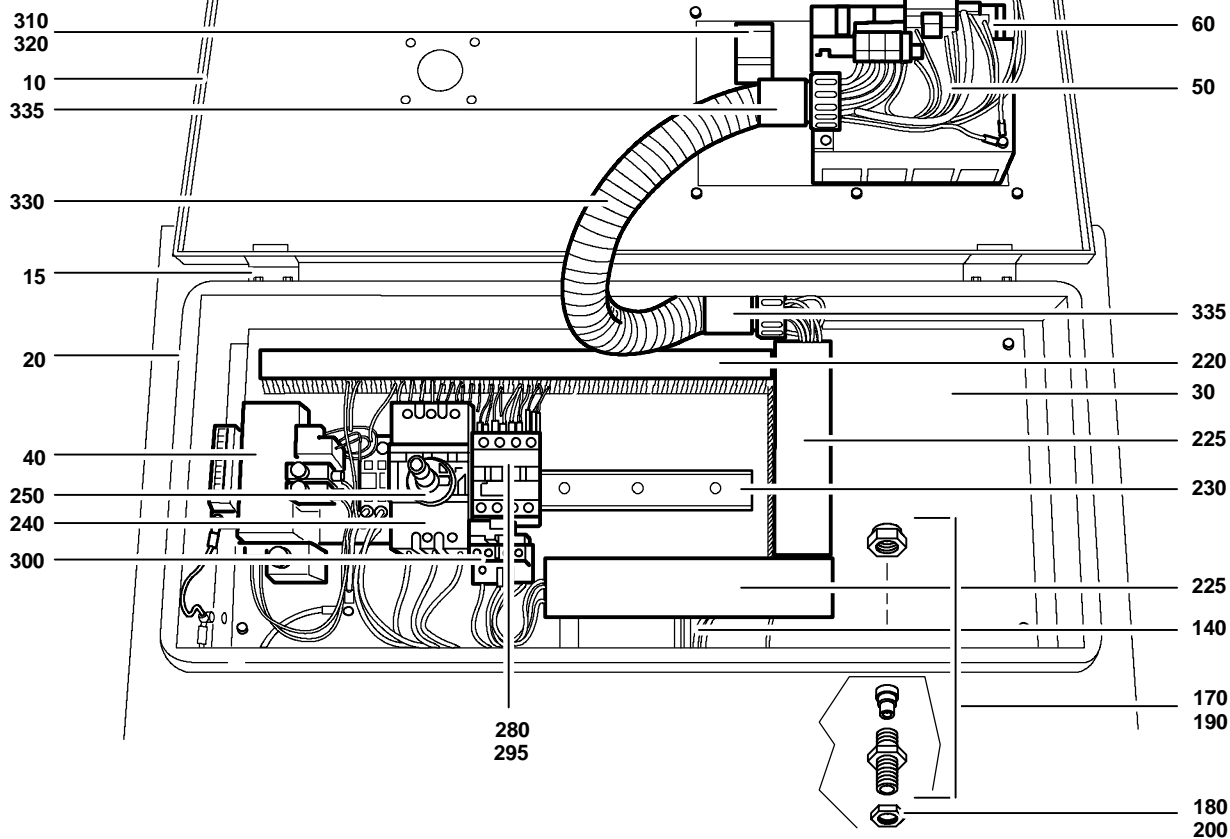
10
 20
 30
 40
 50
 60
 70
 75
 90
 100
 110

Wartungssätze
Maintenance kits
Kits d'entretien

 Baugruppe 78266
 Assembly 78266
 Assemblage 78266

 Kompressorsteuerungen Verticus 5
 Compressor control units Verticus 5
 Commande électrique pour compresseur Verticus 5

G59.1- 1

Klasse/ Class/ Classe			Pos.	Bestell-Nr. Part No. No. de cde.	Anz. Qty. Qté.	Benennung	Designation	Dénomination	Gew. Weight Poids (kg)	Abmessungen Dimensions Dimensions
a	b	c								
			10	78156	1	Kompressorsteuerung	Compressor control unit	Commande électrique		380-440V/2.2kW
			20	78157	1	Kompressorsteuerung	Compressor control unit	Commande électrique		380-440V/3kW
			30	78158	1	Kompressorsteuerung	Compressor control unit	Commande électrique		380-440V/4kW
			40	78159	1	Kompressorsteuerung	Compressor control unit	Commande électrique		380-440V/5.5kW
			50	77604	1	Kompressorsteuerung	Compressor control unit	Commande électrique		380-440V/7.5kW; 220-240V/4kW
			60	78150	1	Kompressorsteuerung	Compressor control unit	Commande électrique		380-440V/11kW; 220-240V/5.5kW
			70	78151	1	Kompressorsteuerung	Compressor control unit	Commande électrique		380-440V/15KW
			75	78152	1	Kompressorsteuerung	Compressor control unit	Commande électrique		220-240V/2.2KW
			90	78153	1	Kompressorsteuerung	Compressor control unit	Commande électrique		220-240V/3kW
			100	78154	1	Kompressorsteuerung	Compressor control unit	Commande électrique		220-240V/7.5kW
			110	78155	1	Kompressorsteuerung	Compressor control unit	Commande électrique		220-240V/11/15kW


 Wartungssätze
 Maintenance kits
 Kits d'entretien

 Baugruppe 78156 Kompressorsteuerung 380-440V/2.2kW
 Assembly 78156 Compressor control unit 380-440V/2.2kW
 Assemblage 78156 Commande électrique 380-440V/2.2kW

G59.1-2

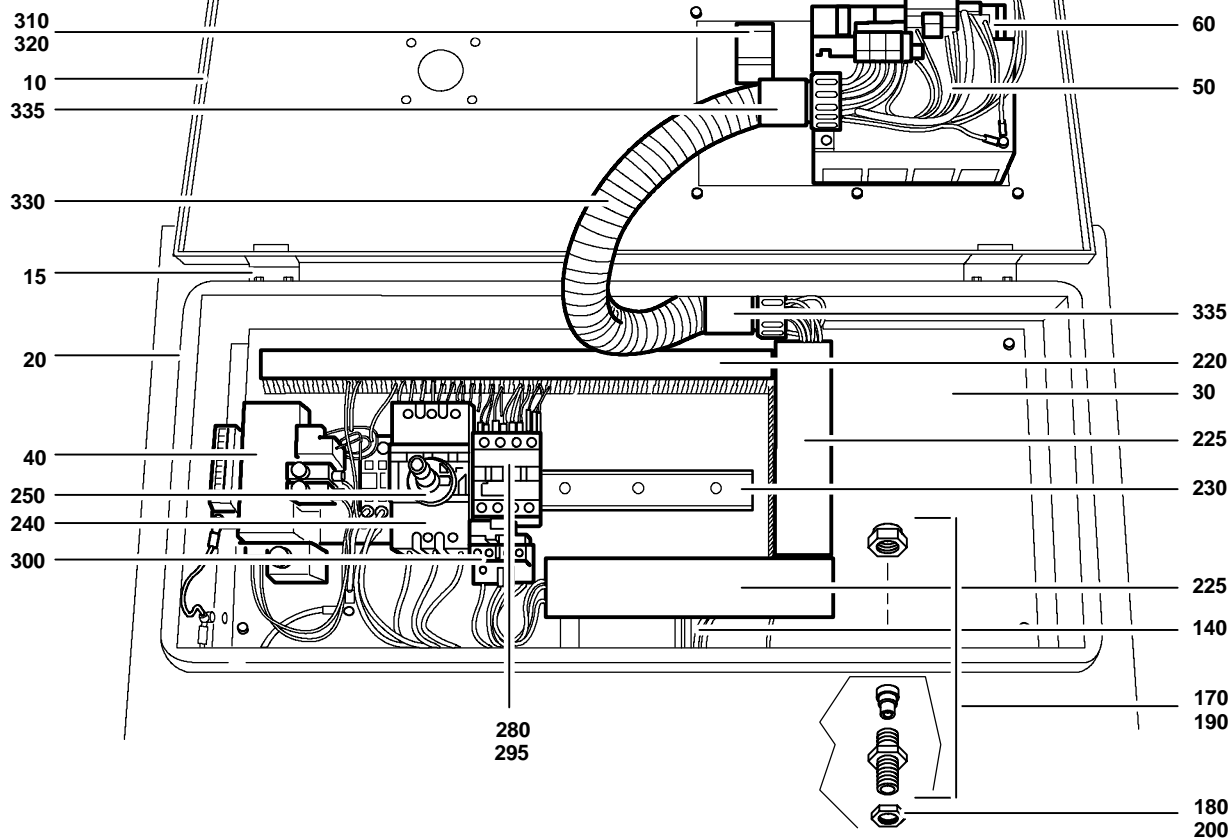
Klasse/ Class/ Classe			Pos.	Bestell-Nr. Part No. No. de cde.	Anz/ Qty/ Qté	Benennung	Designation	Dénomination	Gewicht Weight Poids (kg)	Abmessungen Dimensions Dimensions
a	b	c								
			10	077606	1	Deckel kpl.	Cover assy.	Couvercle cpl.		V5;f.Steuerung
			15	N25388	1	Befestigungssatz	Mounting kit	Kit de fixation		Steuerungsdeckel
			20	077609	1	Unterteil kpl.	Housing assy	Partie inférieure		V5;f.Gehäuse
			30	77859	1	Montageplatte	Mounting plate	Plaque de montage	4,1 kg	
			40	N25287	1	Transformator	Transformer	Transformateur		200-440V;277VA
			45	78131	1	Schild	Label	Etiquette		V5;Bedienungshinweise
			50	N25286	1	B-Control	B-Control unit	Unité de cde. B-Control		
			60	N25297	1	Stecker	Plug	Prise de courant		10-pol ; Raster 5,08mm
			140	078075	1	Kabelbaum	Cable harness	Harnais de câbles		V5 Grundauführung
			150	59187-V002	1	Anschlußkabel	Connecting cable	Câble d'accouplement		bis 5.5 kW / 400 V
			160	78243	1	Anschlußkabel	Connecting cable	Câble d'accouplement		4x1.5mm` ;f.Motor
			170	N25553	2	Kabelverschraubung	Cable fitting	Passe-câble à vis		M32x1.5;IP68
			180	N25561	2	Gegenmutter	Nut	Ecrou		DIN 46320;M32x1.5
			190	N25552	1	Kabelverschraubung	Cable fitting	Passe-câble à vis		M25x1.5;IP68;grau
			200	N25560	1	Gegenmutter	Nut	Ecrou		DIN 46320;M25x1.5
			220	N21592*	mm	Kabelkanal	Cable duct	Gaine		BA6 40025;44x30mm
			225	N21593*	mm	Kabelkanal	Cable duct	Gaine		BA6 40040;44x45mm
			230	N3716	mm	Tragschiene	Mounting rail	Rail support		
			240	N25292	1	Leistungsschalter	Power switch	Disjoncteur	300 g	14 A / 690 V
			250	N25294	1	Drehantrieb	Switch actuator	Interrupteur		f.Leistungsschalter
			260	N21609	2	Schutzleiterklemme	Ground terminal	Borne		4mm`

*

Meterware

Piece goods

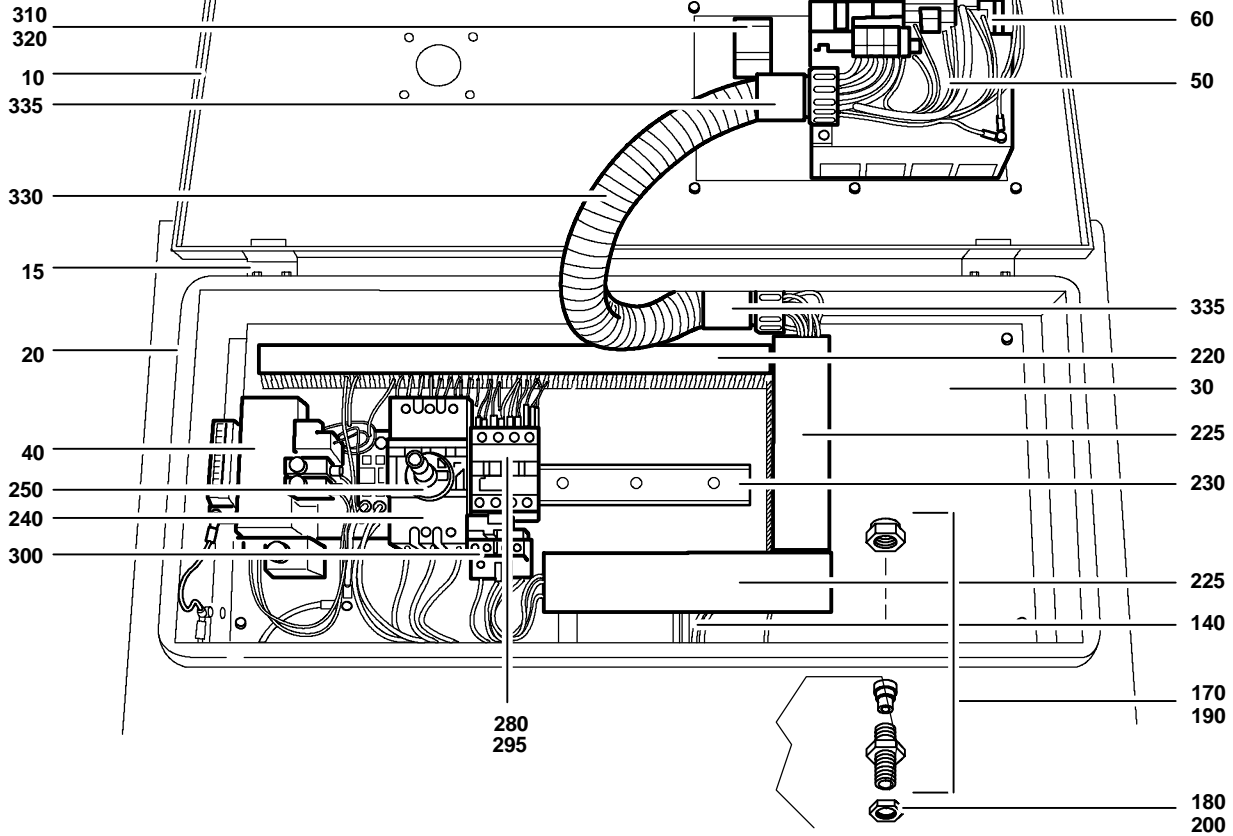
Marchandise au mètre


 Wartungssätze
 Maintenance kits
 Kits d'entretien

 Baugruppe 78156 Kompressorsteuerung 380-440V/2.2kW
 Assembly 78156 Compressor control unit 380-440V/2.2kW
 Assemblage 78156 Commande électrique 380-440V/2.2kW

G59.1- 2

Klasse/ Class/ Classe			Pos.	Bestell-Nr. Part No. No. de cde.	Anz/ Qty/ Qté	Benennung	Designation	Dénomination	Gewicht Weight Poids (kg)	Abmessungen Dimensions Dimensions
a	b	c								
			270	N21605	1	Durchgangsklemme	Feed-through terminal	Borne de passage		4mm` ;blau
			280	N19788	1	Motorschütz	Contacteur	Contacteur de moteur	350 g	Spule/24V/50/60Hz
			295	N25274	1	Entstörglied	Interference suppressor	Dispositif anti-parasite		f.Schütze
			300	N19808	1	Überlastrelais	Overload relay	Relais de surintensité		4-6 A
			310	N21653	1	Not/Aus-Taste	Emergency OFF button	Bouton "Arrêt"		rot;Nr. ZB2-BS54
			320	N23597	1	Schaltelement	Switching element	Élément interrupteur	55 g	Unterteil; ZB2-BZ104
			330	N24447*	mm	Schutzschlauch	Protective hose	Gaine protectrice		Pg29;AD35;ID29
			335	N25432	2	Schlauchverschraubung	Hose coupling	Raccord pour tuyaux		Pg29
			340	72827	1	Klebeschild	Sticker, control data	Étiquette, données de contrôle		Steuerungsdaten;D
			350	72828	1	Klebeschild	Sticker, serial no.	Étiquette, no. de série		Seriennummer;D
			400	N21760	2	Bolzen	Bolt	Boulon d'écartement		M4x10;SW7;St
			410	N25403	4	Schirmklemme	Ground terminal	Borne de terre		Typ SK8
			420	N25404*	mm	Tragschiene	Mounting rail	Rail support		N-Schiene;10x3mm



Wartungssätze
 Maintenance kits
 Kits d'entretien

Baugruppe 78157 Kompressorsteuerung 380-440V/3kW
 Assembly 78157 Compressor control unit 380-440V/3W
 Assemblage 78157 Commande électrique 380-440V/3kW

G59.1-3

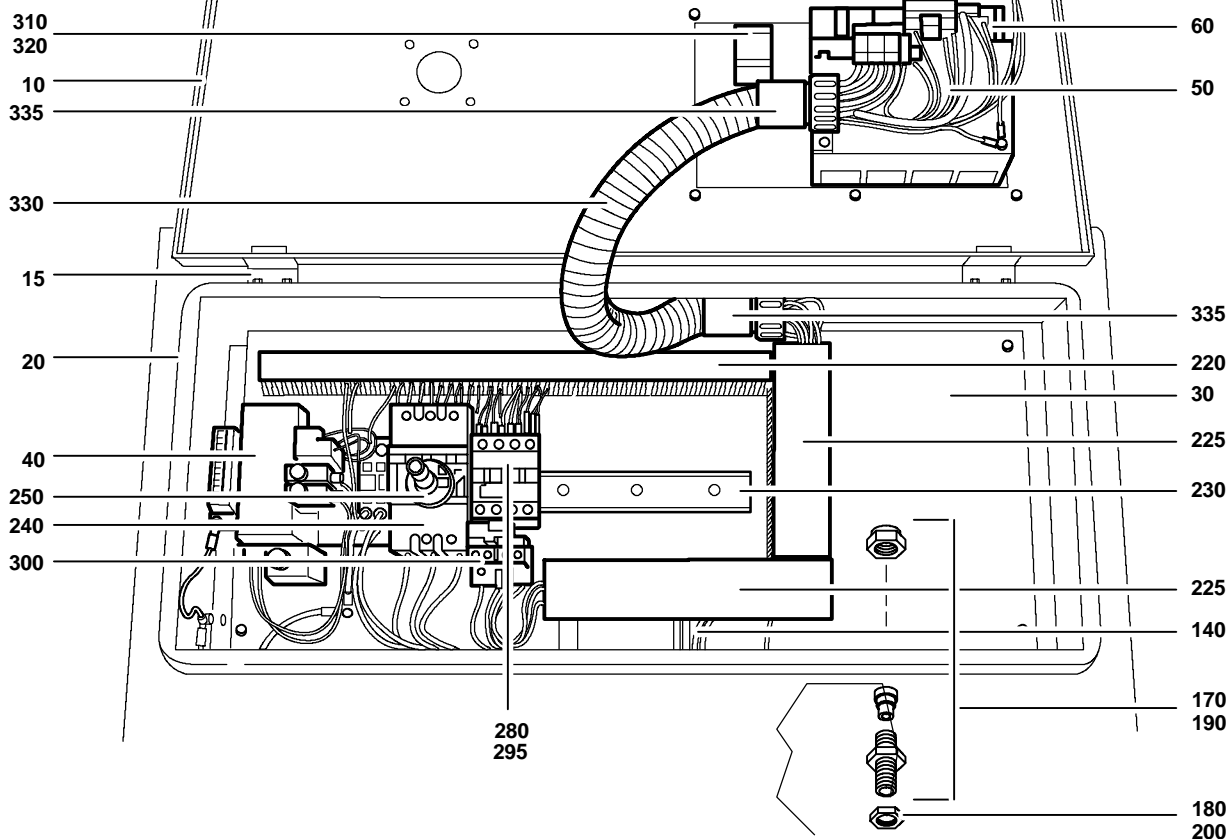
Klasse/ Class/ Classe			Pos.	Bestell-Nr. Part No. No. de cde.	Anz/ Qty/ Qté	Benennung	Designation	Dénomination	Gewicht Weight Poids (kg)	Abmessungen Dimensions Dimensions
a	b	c								
			10	077606	1	Deckel kpl.	Cover assy.	Couvercle cpl.		V5;f.Steuerung
			15	N25388	1	Befestigungssatz	Mounting kit	Kit de fixation		Steuerungsdeckel
			20	077609	1	Unterteil kpl.	Housing assy	Partie inférieure		V5;f.Gehäuse
			30	77859	1	Montageplatte	Mounting plate	Plaque de montage	4,1 kg	
			40	N25287	1	Transformator	Transformer	Transformateur		200-440V;277VA
			45	78131	1	Schild	Label	Etiquette		V5;Bedienungshinweise
			50	N25286	1	B-Control	B-Control unit	Unité de cde. B-Control		
			60	N25297	1	Stecker	Plug	Prise électrique		10-pol ; Raster 5,08mm
			140	078075	1	Kabelbaum	Cable harness	Harnais de câbles		V5 Grundauführung
			150	59187-V002	1	Anschlußkabel	Connecting cable	Câble d'accouplement		bis 5.5 kW / 400 V
			160	78243	1	Anschlußkabel	Connecting cable	Câble d'accouplement		4x1.5mm` ;f.Motor
			170	N25553	2	Kabelverschraubung	Cable fitting	Passe-câble à vis		M32x1.5;IP68
			180	N25561	2	Gegenmutter	Nut	Ecrou		DIN 46320;M32x1.5
			190	N25552	1	Kabelverschraubung	Cable fitting	Passe-câble à vis		M25x1.5;IP68;grau
			200	N25560	1	Gegenmutter	Nut	Ecrou		DIN 46320;M25x1.5
			220	N21592*	mm	Kabelkanal	Cable duct	Gaine		BA6 40025;44x30mm
			225	N21593*	mm	Kabelkanal	Cable duct	Gaine		BA6 40040;44x45mm
			230	N3716	mm	Tragschiene	Mounting rail	Rail support		
			240	N25292	1	Leistungsschalter	Power switch	Disjoncteur	300 g	14 A / 690 V
			250	N25294	1	Drehantrieb	Switch actuator	Interrupteur		f.Leistungsschalter
			260	N21609	2	Schutzleiterklemme	Ground terminal	Borne		4mm`

*

Meterware

Piece goods

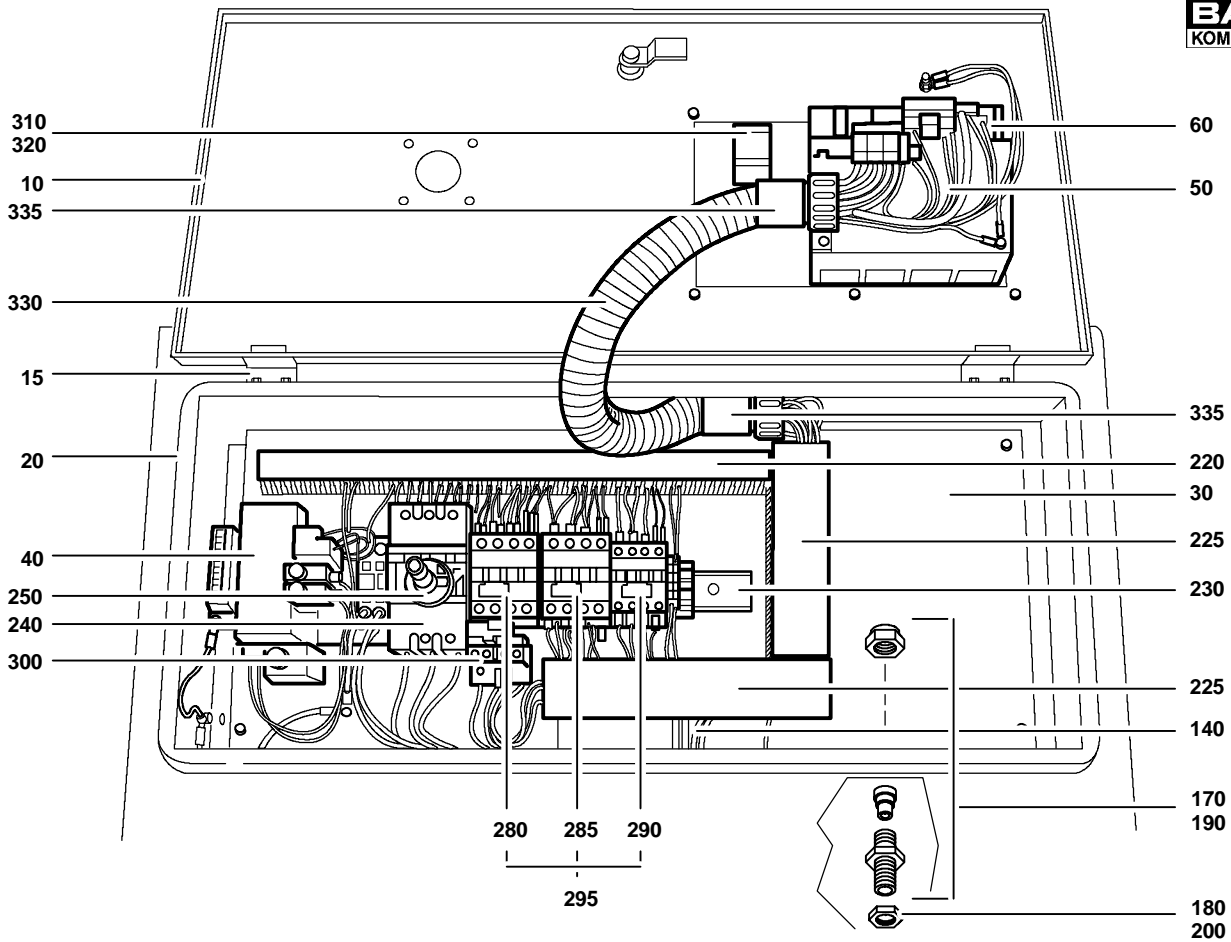
Marchandise au mètre


 Wartungssätze
 Maintenance kits
 Kits d'entretien

 Baugruppe 78157 Kompressorsteuerung 380-440V/3kW
 Assembly 78157 Compressor control unit 380-440V/3W
 Assemblage 78157 Commande électrique 380-440V/3kW

G59.1-3

Klasse/ Class/ Classe			Pos.	Bestell-Nr. Part No. No. de cde.	Anz/ Qty/ Qté	Benennung	Designation	Dénomination	Gewicht Weight Poids (kg)	Abmessungen Dimensions Dimensions
a	b	c								
			270	N21605	1	Durchgangsklemme	Feed-through terminal	Borne de passage		4mm` ;blau
			280	N19788	1	Motorschütz	Contacteur	Contacteur	350 g	Spule/24V/50/60Hz
			295	N25274	1	Entstörglied	Interference suppressor	Dispositif anti-parasite		f.Schütze
			300	N19809	1	Überlastrelais	Overload relay	Relais de surintensité		5.5-8 A
			310	N21653	1	Not/Aus-Taste	Emergency OFF button	Bouton "Arrêt"		rot;Nr. ZB2-BS54
			320	N23597	1	Schaltelement	Switching element	Élément interrupteur	55 g	Unterteil; ZB2-BZ104
			330	N24447*	mm	Schutzschlauch	Protective hose	Tuyau protecteur		Pg29;AD35;ID29
			335	N25432	2	Schlauchverschraubung	Hose clamp	Raccord pour tuyaux		Pg29
			340	72827	1	Klebeschild	Sticker, control data	Étiquette		Steuerungsdaten;D
			350	72828	1	Klebeschild	Sticker, serial no.	Étiquette		Seriennummer;D
			400	N21760	2	Bolzen	Bolt	Boulon d'écartement		M4x10;SW7;St
			410	N25403	4	Schirmklemme	Ground terminal	Borne de terre		Typ SK8
			420	N25404*	mm	Tragschiene	Mounting rail	Rail support		N-Schiene;10x3mm



Wartungssätze
 Maintenance kits
 Kits d'entretien

Baugruppe 78158 Kompressorsteuerung 380-440V/4kW
 Assembly 78158 Compressor control unit 380-440V/4kW
 Assemblage 78158 Commande électrique 380-440V/4kW

G59.1-4

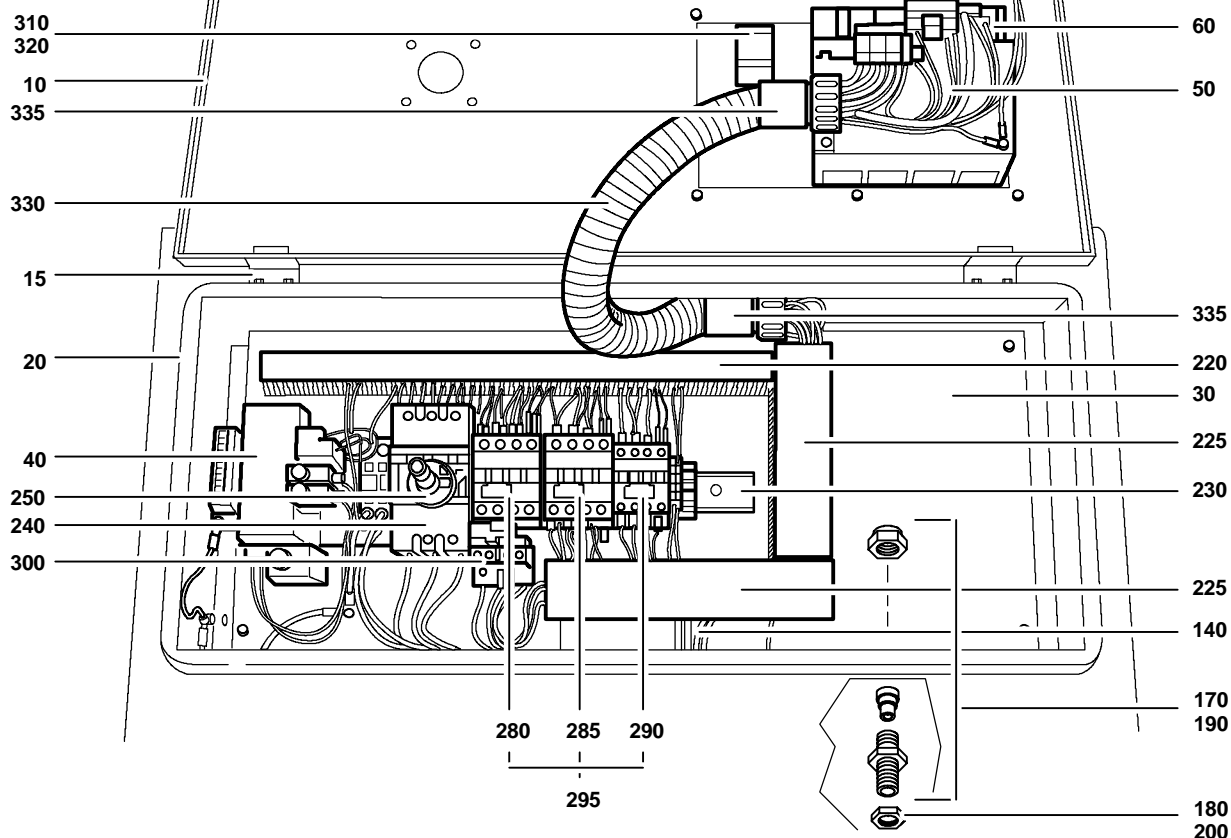
Klasse/ Class/ Classe			Pos.	Bestell-Nr. Part No. No. de cde.	Anz/ Qty/ Qté	Benennung	Designation	Dénomination	Gewicht Weight Poids (kg)	Abmessungen Dimensions Dimensions
a	b	c								
			10	077606	1	Deckel kpl.	Cover assy.	Couvercle cpl.		V5;f.Steuerung
			15	N25388	1	Befestigungssatz	Mounting kit	Kit de fixation		Steuerungsdeckel
			20	077609	1	Unterteil kpl.	Housing assy	Partie inférieure		V5;f.Gehäuse
			30	77859	1	Montageplatte	Mounting plate	Plaque de montage	4,1 kg	
			40	N25287	1	Transformator	Transformer	Transformateur		200-440V;277VA
			45	78131	1	Schild	Label	Etiquette		V5;Bedienungshinweise
			50	N25286	1	B-Control	B-Control unit	Unité de cde. B-Control		
			60	N25297	1	Stecker	Plug	Rrise de courant		10-pol ; Raster 5,08mm
			140	078075	1	Kabelbaum	Cable harness	Harnais de câbles		V5 Grundauführung
			150	59187-V002	1	Anschlußkabel	Connecting cable	Câble d'accouplement		bis 5.5 kW / 400 V
			160	78244	1	Anschlußkabel	Connecting cable	Câble d'accouplement		7x1.5mm` ;f.Motor
			170	N25553	2	Kabelverschraubung	Cable fitting	Passe-câble à vis		M32x1.5;IP68
			180	N25561	2	Gegenmutter	Nut	Ecrou		DIN 46320;M32x1.5
			190	N25552	1	Kabelverschraubung	Cable fitting	Passe-câble à vis		M25x1.5;IP68;grau
			200	N25560	1	Gegenmutter	Nut	Ecrou		DIN 46320;M25x1.5
			220	N21592*	mm	Kabelkanal	Cable duct	Gaine		BA6 40025;44x30mm
			225	N21593*	mm	Kabelkanal	Cable duct	Gaine		BA6 40040;44x45mm
			230	N3716	mm	Tragschiene	Mounting rail	Rail due support		
			240	N25292	1	Leistungsschalter	Power switch	Disjoncteur	300 g	14 A / 690 V
			250	N25294	1	Drehantrieb	Switch actuator	Interrupteur		f.Leistungsschalter
			260	N21609	2	Schutzleiterklemme	Ground terminal	Borne		4mm`

*

Meterware

Piece goods

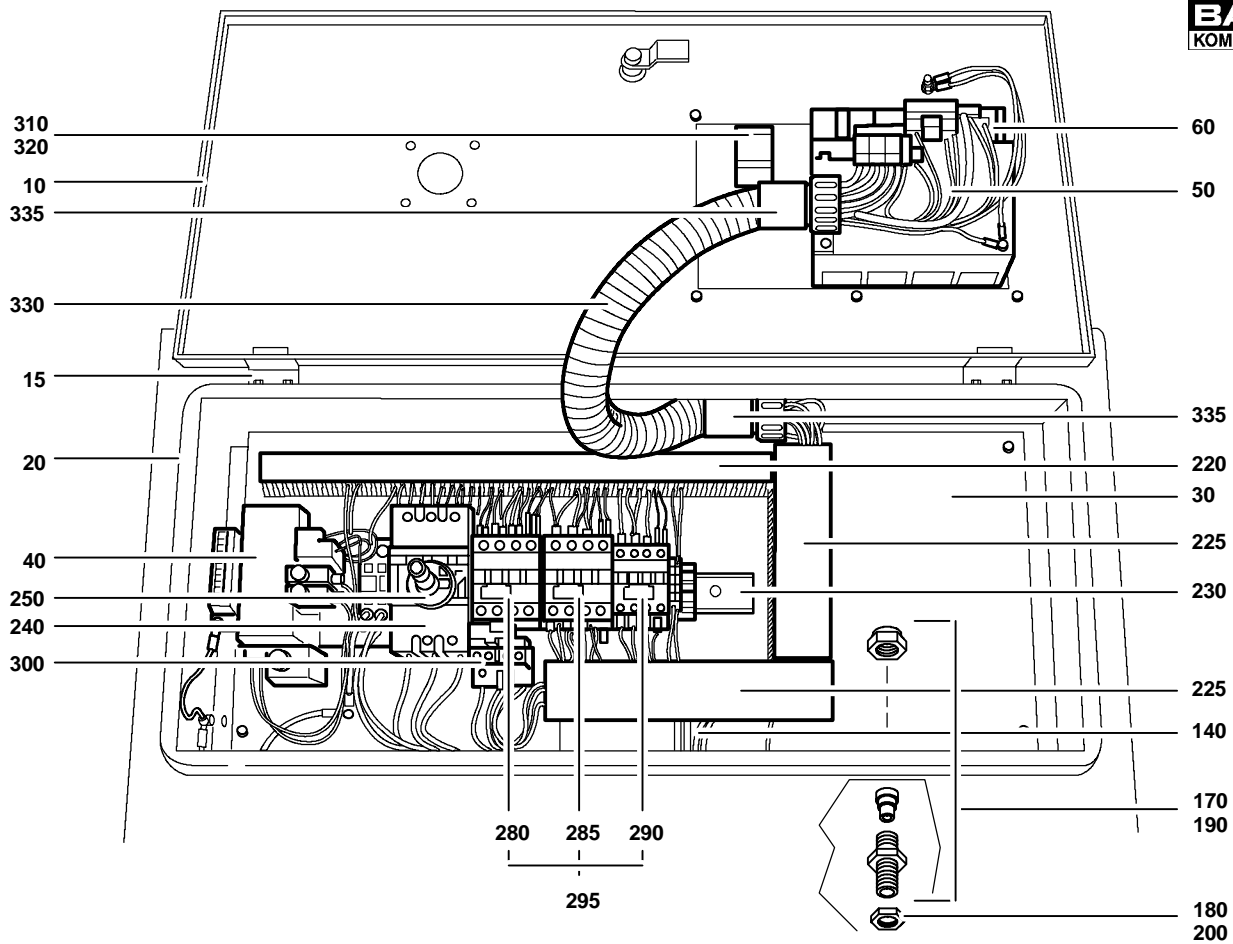
Marchandise au mètre


 Wartungssätze
 Maintenance kits
 Kits d'entretien

 Baugruppe 78158 Kompressorsteuerung 380-440V/4kW
 Assembly 78158 Compressor control unit 380-440V/4kW
 Assemblage 78158 Commande électrique 380-440V/4kW

G59.1- 4

Klasse/ Class/ Classe			Pos.	Bestell-Nr. Part No. No. de cde.	Anz/ Qty/ Qté	Benennung	Designation	Dénomination	Gewicht Weight Poids (kg)	Abmessungen Dimensions Dimensions
a	b	c								
			270	N21605	1	Durchgangsklemme	Feed-through terminal	Borne de passage		4mm` ;blau
			280	N19788	1	Motorschütz	Contacteur	Contacteur	350 g	Spule/24V/50/60Hz
			285	N19789	1	Motorschütz	engine contactor	Contacteur	350 g	Spule/24V/50/60Hz
			290	N19789	1	Motorschütz	engine contactor	Contacteur	350 g	Spule/24V/50/60Hz
			295	N25274	3	Entstörglied	Interference suppressor	Dispositif anti-parasite		f.Schütze
			300	N19808	1	Überlastrelais	Overload relay	Relais de surintensité		4-6 A
			310	N21653	1	Not/Aus-Taste	Emergency OFF button	Bouton "Arrêt"		rot;Nr. ZB2-BS54
			320	N23597	1	Schaltelement	Switching element	Élément inférieur	55 g	Unterteil; ZB2-BZ104
			330	N24447*	mm	Schutzschlauch	Protective hose	Tuyau protecteur		Pg29;AD35;ID29
			335	N25432	2	Schlauchverschraubung	Hose clamp	Raccord pour tuyaux		Pg29
			340	72827	1	Klebeschild	Sticker, control data	Étiquette, données de contrôle		Steuerungsdaten;D
			350	72828	1	Klebeschild	Sticker, serial no.	Étiquette, no. de série		Seriennummer;D
			400	N21760	2	Bolzen	Bolt	Boulon d'écartement		M4x10;SW7;St
			410	N25403	4	Schirmklemme	Ground terminal	Borne de terre		Typ SK8
			420	N25404*	mm	Tragschiene	Mounting rail	Rail support		N-Schiene;10x3mm



Wartungssätze
 Maintenance kits
 Kits d'entretien

Baugruppe 78159 Kompressorsteuerung 380-440V/5.5kW
 Assembly 78159 Compressor control unit 380-440V/5.5kW
 Assemblage 78159 Commande électrique 380-440V/5.5kW

G59.1-5

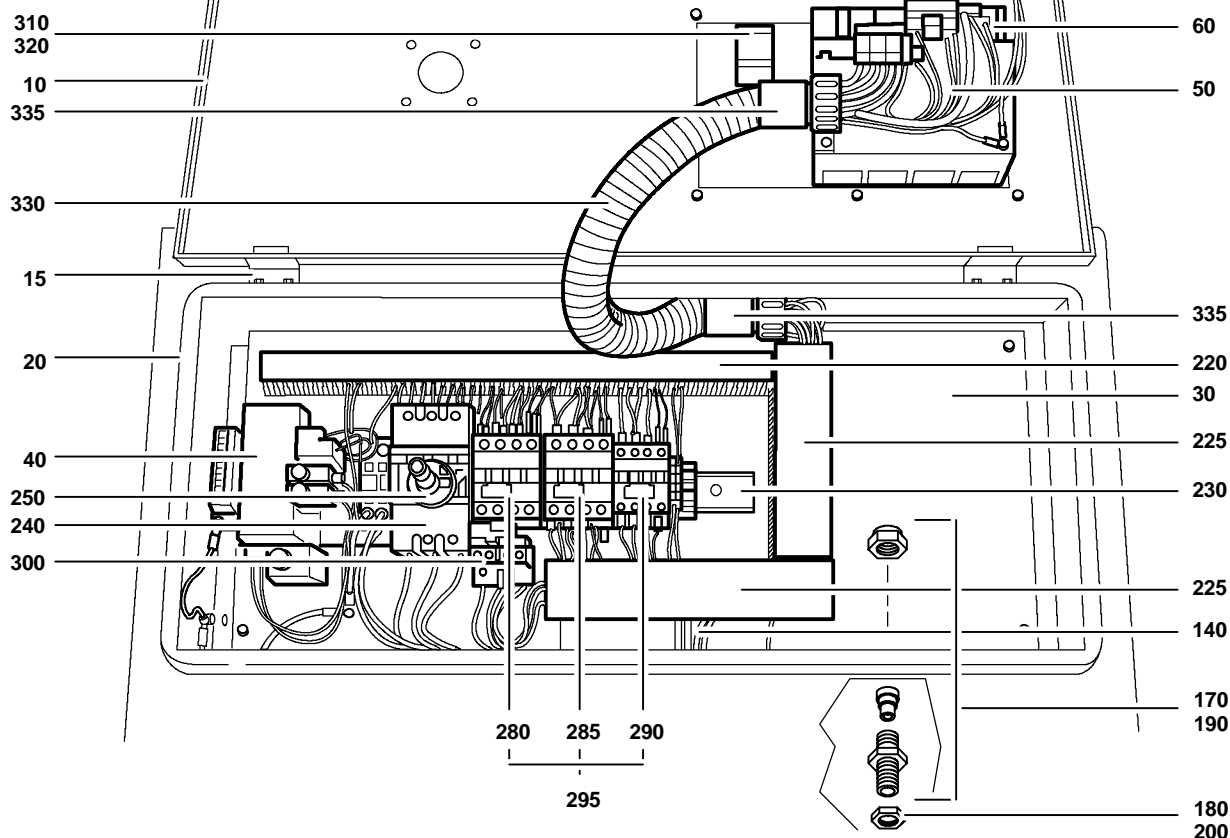
Klasse/ Class/ Classe			Pos.	Bestell-Nr. Part No. No. de cde.	Anz/ Qty/ Qté	Benennung	Designation	Dénomination	Gewicht Weight Poids (kg)	Abmessungen Dimensions Dimensions
a	b	c								
			10	077606	1	Deckel kpl.	Cover assy.	Couvercle cpl.		V5;f.Steuerung
			15	N25388	1	Befestigungssatz	Mounting kit	Kit de fixation		Steuerungsdeckel
			20	077609	1	Unterteil kpl.	Housing assy	Partie inférieure		V5;f.Gehäuse
			30	77859	1	Montageplatte	Mounting plate	Plaque de montage	4,1 kg	
			40	N25287	1	Transformator	Transformer	Transformateur		200-440V;277VA
			45	78131	1	Schild	Label	Etiquette		V5;Bedienungshinweise
			50	N25286	1	B-Control	B-Control unit	Unité de cde. B-Control		
			60	N25297	1	Stecker	Plug	Prise de courant		10-pol ; Raster 5,08mm
			140	078075	1	Kabelbaum	Cable harness	Harnais de câbles		V5 Grundauführung
			150	59187-V002	1	Anschlußkabel	Connecting cable	Câble d'accouplement		bis 5.5 kW / 400 V
			160	78244	1	Anschlußkabel	Connecting cable	Câble d'accouplement		7x1.5mm` ;f.Motor
			170	N25553	2	Kabelverschraubung	Cable fitting	Passe-câble à vis		M32x1.5;IP68
			180	N25561	2	Gegenmutter	Nut	Ecrou		DIN 46320;M32x1.5
			190	N25552	1	Kabelverschraubung	Cable fitting	Passe-câble à vis		M25x1.5;IP68;grau
			200	N25560	1	Gegenmutter	Nut	Ecrou		DIN 46320;M25x1.5
			220	N21592*	mm	Kabelkanal	Cable duct	Gaine		BA6 40025;44x30mm
			225	N21593*	mm	Kabelkanal	Cable duct	Gaine		BA6 40040;44x45mm
			230	N3716	mm	Tragschiene	Mounting rail	Rail support		
			240	N25292	1	Leistungsschalter	Power switch	Disjoncteur	300 g	14 A / 690 V
			250	N25294	1	Drehantrieb	Switch actuator	Interrupteur		f.Leistungsschalter
			260	N21609	2	Schutzleiterklemme	Ground terminal	Borne		4mm`

*

Meterware

Piece goods

Marchandise au mètre

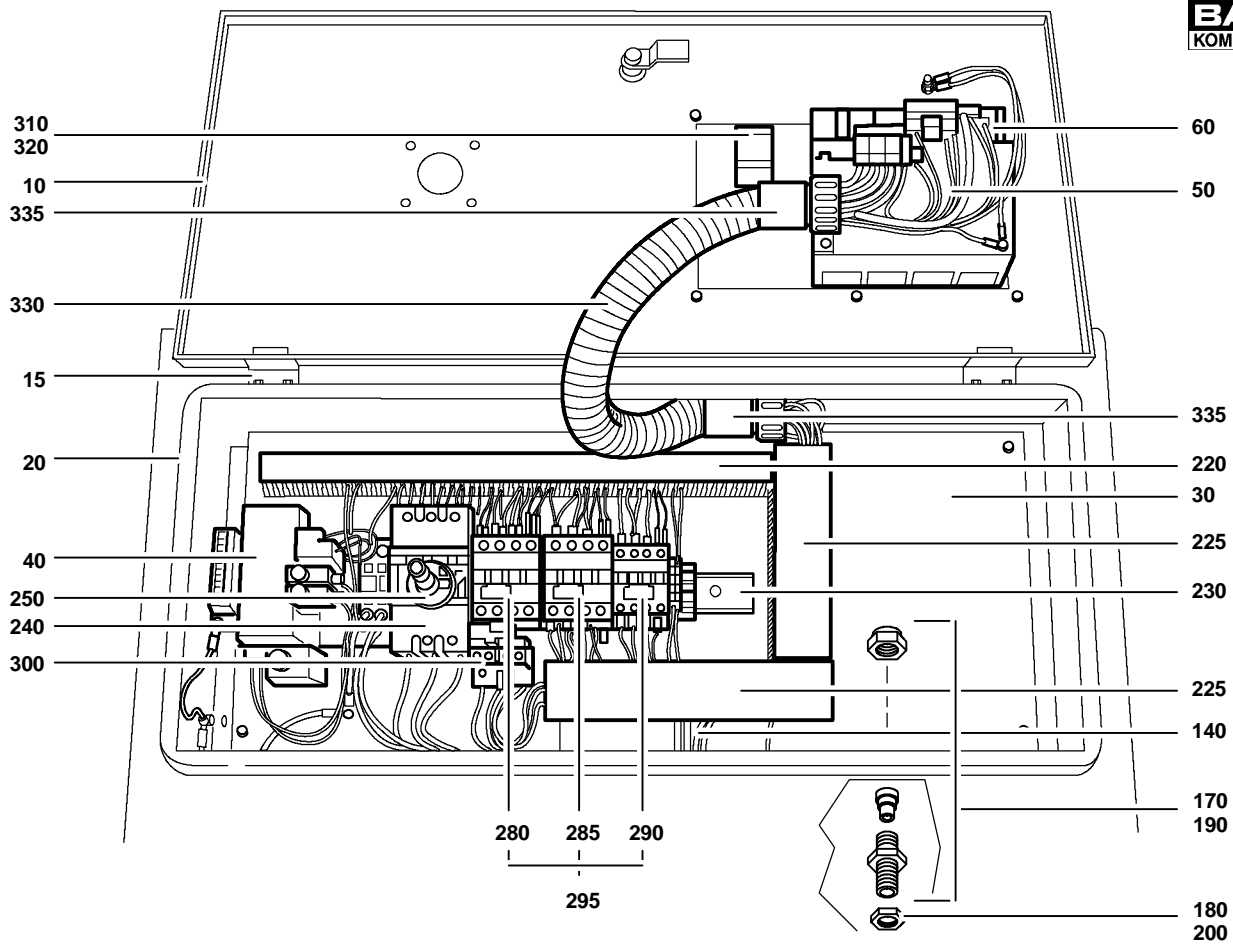


Wartungssätze
 Maintenance kits
 Kits d'entretien

Baugruppe 78159 Kompressorsteuerung 380-440V/5.5kW
 Assembly 78159 Compressor control unit 380-440V/5.5kW
 Assemblage 78159 Commande électrique 380-440V/5.5kW

G59.1- 5

Klasse/ Class/ Classe			Pos.	Bestell-Nr. Part No. No. de cde.	Anz/ Qty/ Qté	Benennung	Designation	Dénomination	Gewicht Weight Poids (kg)	Abmessungen Dimensions Dimensions
a	b	c								
			270	N21605	1	Durchgangsklemme	Feed-through terminal	Borne de passage		4mm` ;blau
			280	N19788	1	Motorschütz	Contacteur	Contacteur	350 g	Spule/24V/50/60Hz
			285	N19789	1	Motorschütz	engine contactor	Contacteur	350 g	Spule/24V/50/60Hz
			290	N19789	1	Motorschütz	engine contactor	Contacteur	350 g	Spule/24V/50/60Hz
			295	N25274	3	Entstörglied	Interference suppressor	Dispositif anti-parasite		f.Schütze
			300	N19809	1	Überlastrelais	Overload relay	Relais de surintensité		5.5-8 A
			310	N21653	1	Not/Aus-Taste	Emergency OFF button	Bouton "Arrêt"		rot;Nr. ZB2-BS54
			320	N23597	1	Schaltelement	Switching element	Élément inférieur	55 g	Unterteil; ZB2-BZ104
			330	N24447*	mm	Schutzschlauch	Protective hose	Tuyau protecteur		Pg29;AD35;ID29
			335	N25432	2	Schlauchverschraubung	Hose clamp	Raccord pour tuyaux		Pg29
			340	72827	1	Klebeschild	Sticker, control data	Étiquette		Steuerungsdaten;D
			350	72828	1	Klebeschild	Sticker, serial no.	Étiquette		Seriennummer;D
			400	N21760	2	Bolzen	Bolt	Boulon d'écartement		M4x10;SW7;St
			410	N25403	4	Schirmklemme	Ground terminal	Borne de terre		Typ SK8
			420	N25404*	mm	Tragschiene	Mounting rail	Rail support		N-Schiene;10x3mm



Wartungssätze
 Maintenance kits
 Kits d'entretien

Baugruppe 77604
 Assembly 77604
 Assemblage 77604

Kompressorsteuerung 380-440V/7.5kW; 220-240V/4kW
 Compressor control unit 380-440V/7.5kW; 220-240V/4kW
 Commande électrique 380-440V/7.5kW; 220-240V/4kW

G59.1-6

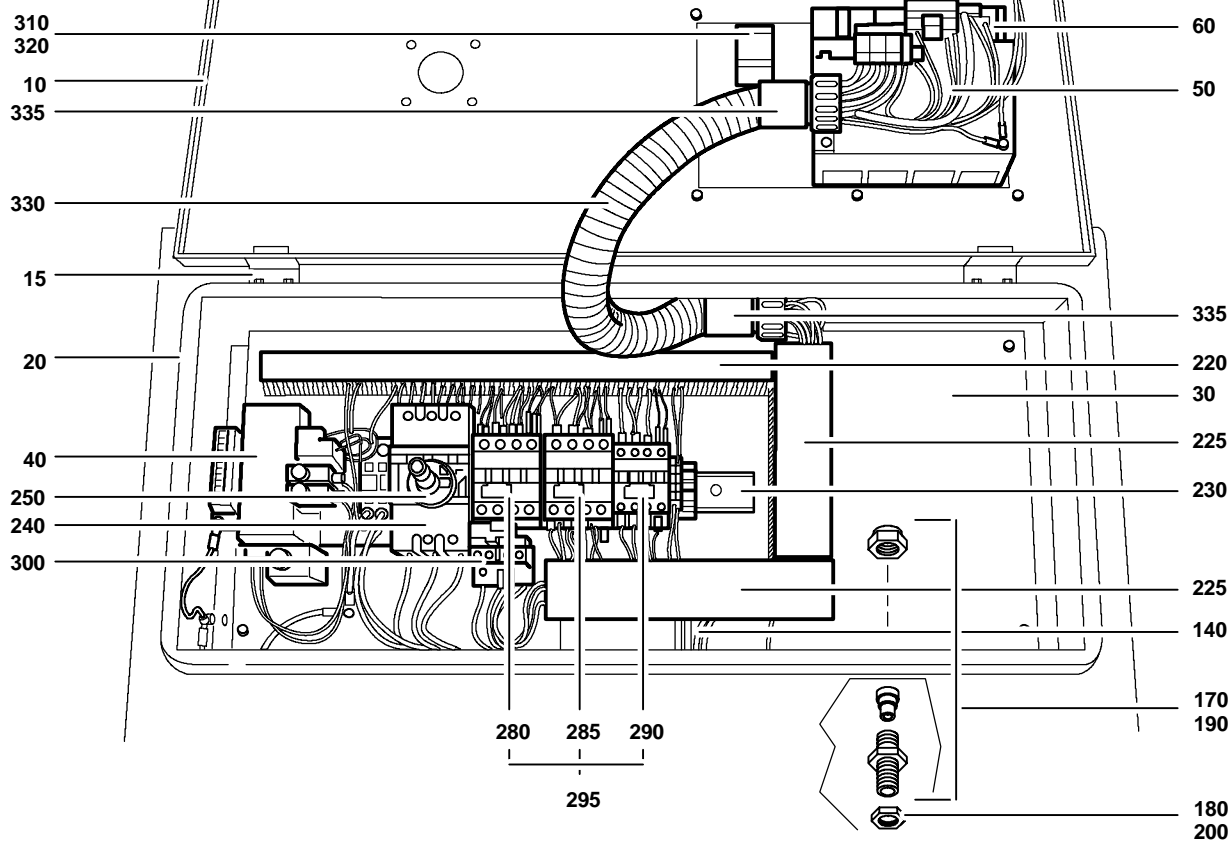
Klasse/ Class/ Classe			Pos.	Bestell-Nr. Part No. No. de cde.	Anz/ Qty/ Qté	Benennung	Designation	Dénomination	Gewicht Weight Poids (kg)	Abmessungen Dimensions Dimensions
a	b	c								
			10	077606	1	Deckel kpl.	Cover assy.	Couvercle cpl.		V5,f.Steuerung
			15	N25388	1	Befestigungssatz	Mounting kit	Kit de fixation		Steuerungsdeckel
			20	077609	1	Unterteil kpl.	Housing assy	Partie inférieure		V5,f.Gehäuse
			30	77859	1	Montageplatte	Mounting plate	Plaque de montage	4,1 kg	
			40	N25287	1	Transformator	Transformer	Transformateur		200-440V;277VA
			45	78131	1	Schild	Label	Etiquette		V5;Bedienungshinweise
			50	N25286	1	B-Control	B-Control unit	Unité de cde. B-Control		
			60	N25297	1	Stecker	Plug	Prise de courant		10-pol ; Raster 5,08mm
			140	078075	1	Kabelbaum	Cable harness	Harnais de câbles		V5 Grundausführung
			150	59188-V001	1	Anschlußkabel	Connecting cable	Câble d'accouplement		CEE-Stekker;7.5-11kW
			160	78244	1	Anschlußkabel	Connecting cable	Câble d'accouplement		7x1.5mm` ;f.Motor
			170	N25553	2	Kabelverschraubung	Cable fitting	Passe-câble à vis		M32x1.5;IP68
			180	N25561	2	Gegenmutter	Nut	Ecrou		DIN 46320;M32x1.5
			190	N25552	1	Kabelverschraubung	Cable fitting	Passe-câble à vis		M25x1.5;IP68;grau
			200	N25560	1	Gegenmutter	Nut	Ecrou		DIN 46320;M25x1.5
			220	N21592*	mm	Kabelkanal	Cable duct	Gaine		BA6 40025;44x30mm
			225	N21593*	mm	Kabelkanal	Cable duct	Gaine		BA6 40040;44x45mm
			230	N3716	mm	Tragschiene	Mounting rail	Rail support		
			240	N25290	1	Leistungsschalter	Power switch	Disjoncteur	3300 g	22A
			250	N25294	1	Drehantrieb	Switch actuator	Interrupteur		f.Leistungsschalter

*

Meterware

Piece goods; specify length

Marchandise au mètre; indiquer la longueur à la commande



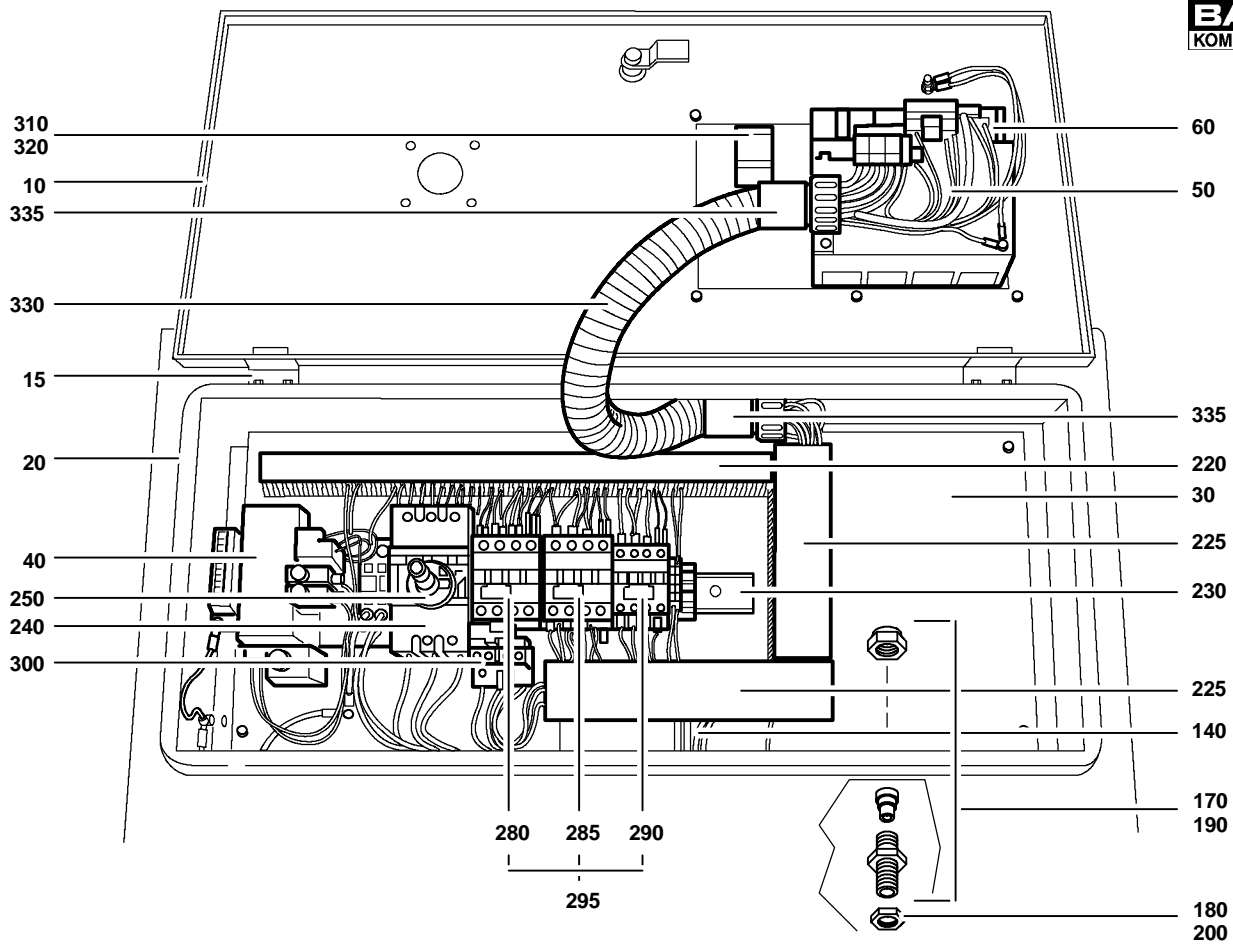
Wartungssätze
 Maintenance kits
 Kits d'entretien

Baugruppe 77604
 Assembly 77604
 Assemblage 77604

Kompressorsteuerung 380-440V/7.5kW; 220-240V/4kW
 Compressor control unit 380-440V/7.5kW; 220-240V/4kW
 Commande électrique 380-440V/7.5kW; 220-240V/4kW

G59.1-6

Klasse/ Class/ Classe			Pos.	Bestell-Nr. Part No. No. de cde.	Anz/ Qty/ Qté	Benennung	Designation	Dénomination	Gewicht Weight Poids (kg)	Abmessungen Dimensions Dimensions
a	b	c								
			260	N21610	1	Schutzleiterklemme	Ground terminal	Borne		6mm`
			270	N21606	1	Durchgangsklemme	Feed-through terminal	Borne de passage		6mm` ;blau
			280	N19790	1	Motorschütz	Contacteur	Contacteur	350 g	Spule/24V/50/60Hz
			285	N19791	1	Motorschütz	Contacteur	Contacteur	350 g	Spule/24V/50/60Hz
			290	N19789	1	Motorschütz	Contacteur	Contacteur	350 g	Spule/24V/50/60Hz
			295	N25274	3	Entstörglied	Interference suppressor	Dispositif anti-parasite		f.Schütze
			300	N19810	1	Überlastrelais	Overload relay	Relais de surintensité		7-10A;LR 2D 1314
			310	N21653	1	Not/Aus-Taste	Emergency OFF button	Bouton "Arrêt"		rot;Nr. ZB2-BS54
			320	N23597	1	Schaltelement	Switching element	Élément inférieur	55 g	Unterteil; ZB2-BZ104
			330	N24447*	mm	Schutzschlauch	Protective hose	Tuyau protecteur		Pg29;AD35;ID29
			335	N25432	2	Schlauchverschraubung	Hose clamp	Raccord pour tuyaux		Pg29
			340	72827	1	Klebeschild	Sticker, control data	Étiquette		Steuerungsdaten;D
			350	72828	1	Klebeschild	Sticker, serial no.	Étiquette		Seriennummer;D
			400	N21760	2	Bolzen	Bolt	Boulon d'écartement		M4x10;SW7;St
			410	N25403	4	Schirmklemme	Ground terminal	Borne de terre		Typ SK8
			420	N25404*	mm	Tragschiene	Mounting rail	Rail support		N-Schiene;10x3mm



Wartungssätze
 Maintenance kits
 Kits d'entretien

Baugruppe 78150
 Assembly 78150
 Assemblage 78150

Kompressorsteuerung 380-440V/11kW; 220-240V/5.5kW
 Compressor control unit 380-440V/11kW; 220-240V/5.5kW
 Commande électrique 380-440V/11kW; 220-240V/5.5kW

G59.1-7

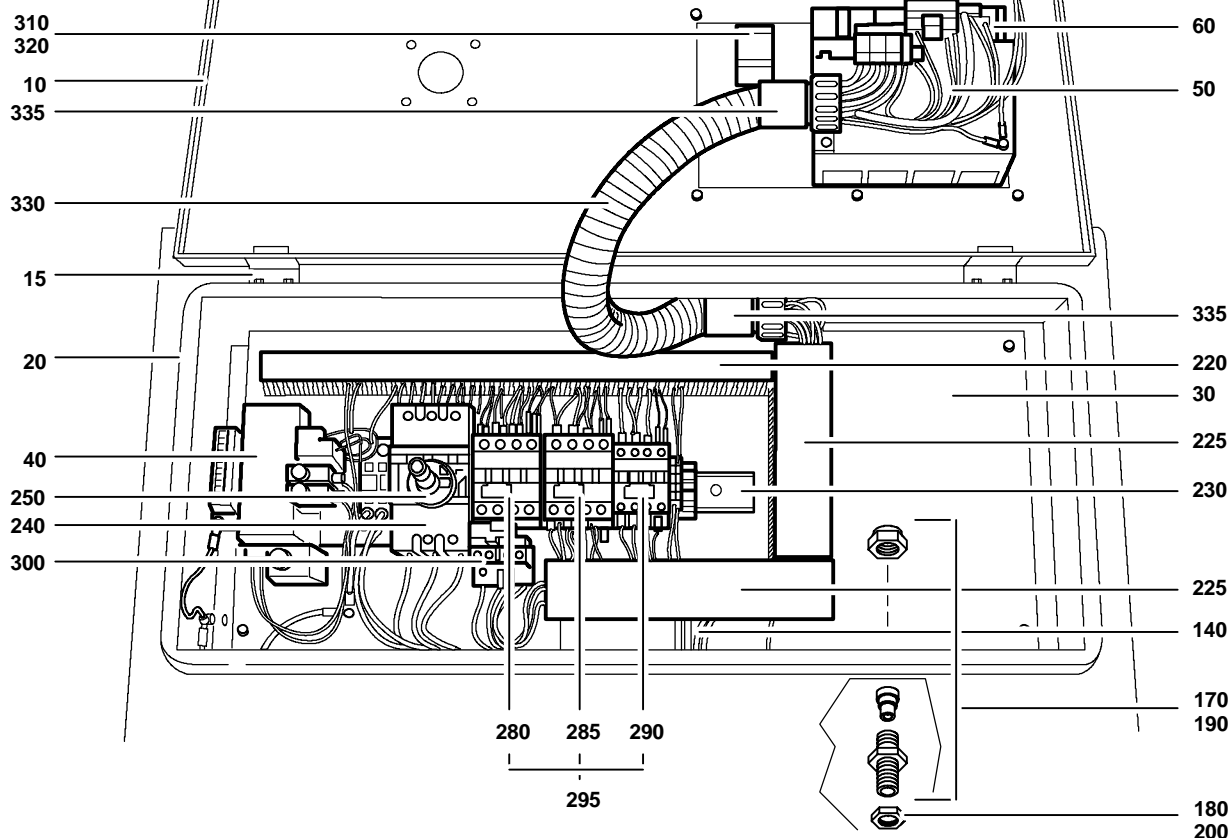
Klasse/ Class/ Classe			Pos.	Bestell-Nr. Part No. No. de cde.	Anz/ Qty/ Qté	Benennung	Designation	Dénomination	Gewicht Weight Poids (kg)	Abmessungen Dimensions Dimensions
a	b	c								
			10	077606	1	Deckel kpl.	Cover assy.	Couvercle cpl.		V5;f.Steuerung
			15	N25388	1	Befestigungssatz	Mounting kit	Kit de fixation		Steuerungsdeckel
			20	077609	1	Unterteil kpl.	Housing assy	Partie inférieure		V5;f.Gehäuse
			30	77859	1	Montageplatte	Mounting plate	Plaque de montage	4,1 kg	
			40	N25287	1	Transformator	Transformer	Transformateur		200-440V;277VA
			45	78131	1	Schild	Label	Etiquette		V5;Bedienungshinweise
			50	N25286	1	B-Control	B-Control unit	Unité de cde. B-Control		
			60	N25297	1	Stecker	Plug	Prise de courant		10-pol ; Raster 5,08mm
			140	078075	1	Kabelbaum	Cable harness	Harnais de câbles		V5 Grundausführung
			150	59188-V001	1	Anschlußkabel	Connecting cable	Câble d'accouplement		CEE-Stekker;7.5-11kW
			160	78245	1	Anschlußkabel	Connecting cable	Câble d'accouplement		7x2.5mm` ;f.Motor
			170	N25553	2	Kabelverschraubung	Cable fitting	Passe-câble à vis		M32x1.5;IP68
			180	N25561	2	Gegenmutter	Nut	Ecrou		DIN 46320;M32x1.5
			190	N25552	1	Kabelverschraubung	Cable fitting	Passe-câble à vis		M25x1.5;IP68;grau
			200	N25560	1	Gegenmutter	Nut	Ecrou		DIN 46320;M25x1.5
			220	N21592*	mm	Kabelkanal	Cable duct	Gaine		BA6 40025;44x30mm
			225	N21593*	mm	Kabelkanal	Cable duct	Gaine		BA6 40040;44x45mm
			230	N3716	mm	Tragschiene	Mounting rail	Rail support		
			240	N25290	1	Leistungsschalter	Power switch	Disjoncteur	300 g	22A
			250	N25294	1	Drehantrieb	Switch actuator	Interrupteur		f.Leistungsschalter

*

Meterware

Piece goods; specify length

Marchandise au mètre; indiquer la longueur à la commande

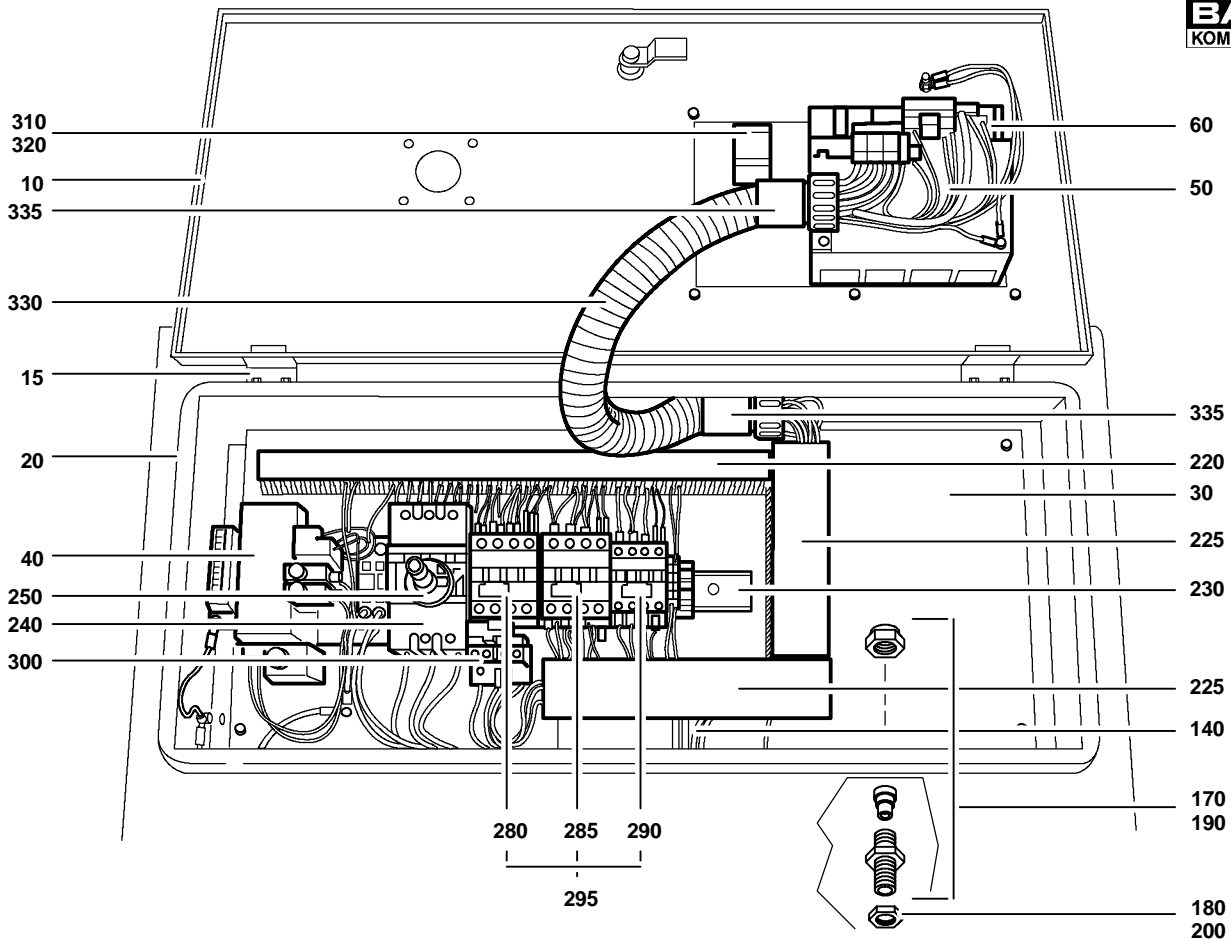

 Wartungssätze
 Maintenance kits
 Kits d'entretien

 Baugruppe 78150
 Assembly 78150
 Assemblage 78150

 Kompressorsteuerung 380-440V/11kW; 220-240V/5.5kW
 Compressor control unit 380-440V/11kW; 220-240V/5.5kW
 Commande électrique 380-440V/11kW; 220-240V/5.5kW

G59.1-7

Klasse/ Class/ Classe			Pos.	Bestell-Nr. Part No. No. de cde.	Anz/ Qty/ Qté	Benennung	Designation	Dénomination	Gewicht Weight Poids (kg)	Abmessungen Dimensions Dimensions
a	b	c								
			260	N21610	1	Schutzleiterklemme	Ground terminal	Borne		6mm`
			270	N21606	1	Durchgangsklemme	Feed-through terminal	Borne de passage		6mm` ;blau
			280	N19792	1	Motorschütz	Contacteur	Contacteur	350 g	Spule/24V/50/60Hz
			285	N19793	1	Motorschütz	Contacteur	Contacteur	350 g	Spule/24V/50/60Hz
			290	N19789	1	Motorschütz	Contacteur	Contacteur	350 g	Spule/24V/50/60Hz
			295	N25274	3	Entstörglied	Interference suppressor	Dispositif anti-parasite		f.Schütze
			300	N19811	1	Überlastrelais	Overload relay	Relais de surintensité		9-13A;LR 2D 1316
			310	N21653	1	Not/Aus-Taste	Emergency OFF button	Bouton "Arrêt"		rot;Nr. ZB2-BS54
			320	N23597	1	Schaltelement	Switching element	Élément inférieur	55 g	Unterteil; ZB2-BZ104
			330	N24447*	mm	Schutzschlauch	Protective hose	Tuyau protecteur		Pg29;AD35;ID29
			335	N25432	2	Schlauchverschraubung	Hose clamp	Raccord pour tuyaux		Pg29
			340	72827	1	Klebeschild	Sticker, control data	Étiquette		Steuerungsdaten;D
			350	72828	1	Klebeschild	Sticker, serial no.	Étiquette		Seriennummer;D
			400	N21760	2	Bolzen	Bolt	Boulon d'écartement		M4x10;SW7;St
			410	N25403	4	Schirmklemme	Ground terminal	Borne de terre		Typ SK8
			420	N25404*	mm	Tragschiene	Mounting rail	Rail support		N-Schiene;10x3mm



Wartungssätze
 Maintenance kits
 Kits d'entretien

Baugruppe 78151 Kompressorsteuerung 380-440V/15kW
 Assembly 78151 Compressor control unit 380-440V/15kW
 Assemblage 78151 Commande électrique 380-440V/15kW

G59.1-8

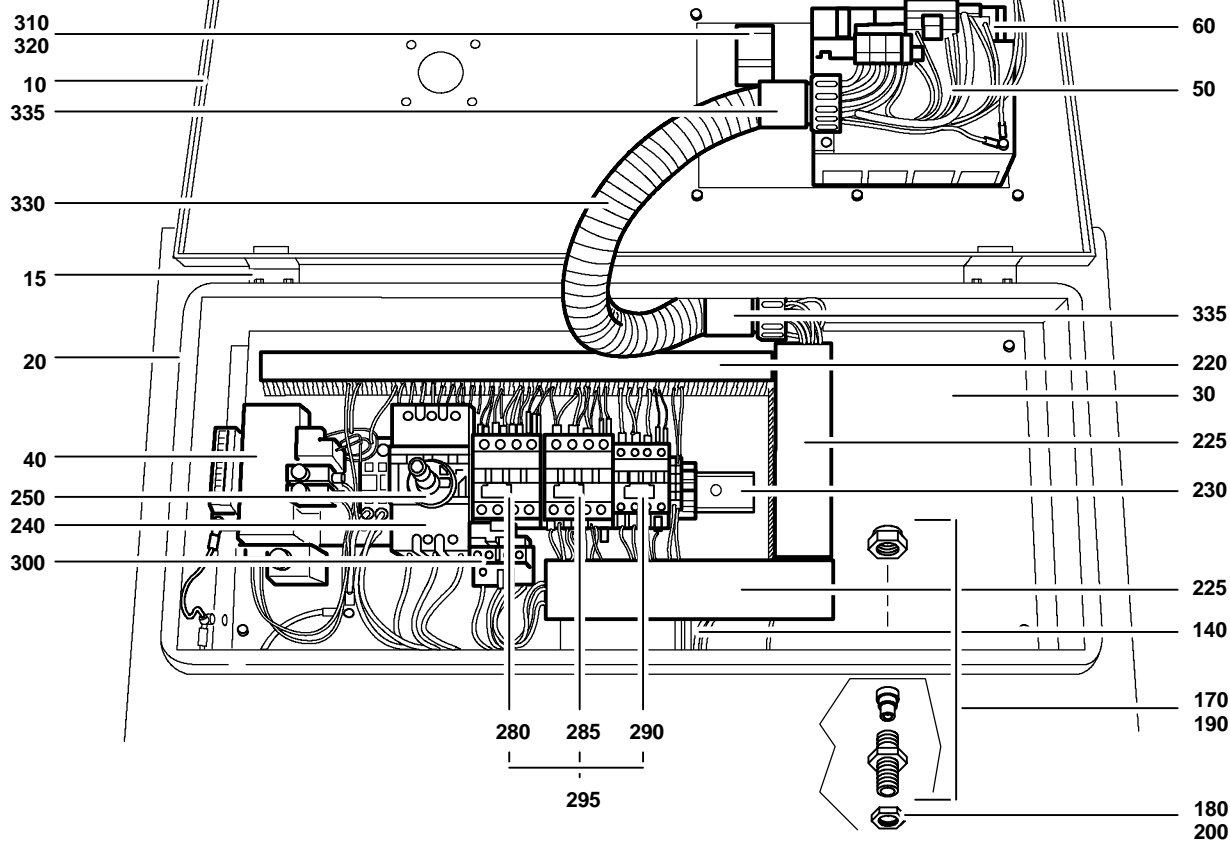
Klasse/ Class/ Classe			Pos.	Bestell-Nr. Part No. No. de cde.	Anz/ Qty/ Qté	Benennung	Designation	Dénomination	Gewicht Weight Poids (kg)	Abmessungen Dimensions Dimensions
a	b	c								
			10	077606	1	Deckel kpl.	Cover assy.	Couvercle cpl.		V5;f.Steuerung
			15	N25388	1	Befestigungssatz	Mounting kit	Kit de fixation		Steuerungsdeckel
			20	077609	1	Unterteil kpl.	Housing assy	Partie inférieure		V5;f.Gehäuse
			30	77859	1	Montageplatte	Mounting plate	Plaque de montage	4,1 kg	
			40	N25287	1	Transformator	Transformer	Transformateur		200-440V;277VA
			45	78131	1	Schild	Label	Etiquette		V5;Bedienungshinweise
			50	N25286	1	B-Control	B-Control unit	Unité de cde. B-Control		
			60	N25297	1	Stecker	Plug	Prise de courant		10-pol ; Raster 5,08mm
			140	078075	1	Kabelbaum	Cable harness	Harnais de câbles		V5 Grundausführung
			150	59188-V001	1	Anschlußkabel	Connecting cable	Câble d'accouplement		CEE-Stekker;7.5-11kW
			160	N17217*	mm	Gummischlauchleitung	Cable	Câble		7000 mm; 5x6mm`
			170	78246	1	Anschlußkabel	Connecting cable	Câble d'accouplement		7x4mm` ;f.Motor
			180	N25553	2	Kabelverschraubung	Cable fitting	Passe-câble à vis		M32x1.5;IP68
			190	N25561	2	Gegenmutter	Nut	Ecrou		DIN 46320;M32x1.5
			200	N25552	1	Kabelverschraubung	Cable fitting	Passe-câble à vis		M25x1.5;IP68;grau
			210	N25560	1	Gegenmutter	Nut	Ecrou		DIN 46320;M25x1.5
			220	N21592*	mm	Kabelkanal	Cable duct	Gaine		BA6 40025;44x30mm
			225	N21593*	mm	Kabelkanal	Cable duct	Gaine		BA6 40040;44x45mm
			230	N3716	mm	Tragschiene	Mounting rail	Rail support		
			240	N25290	1	Leistungsschalter	Power switch	Disjoncteur	300 g	22A

*

Meterware

Piece goods; specify length

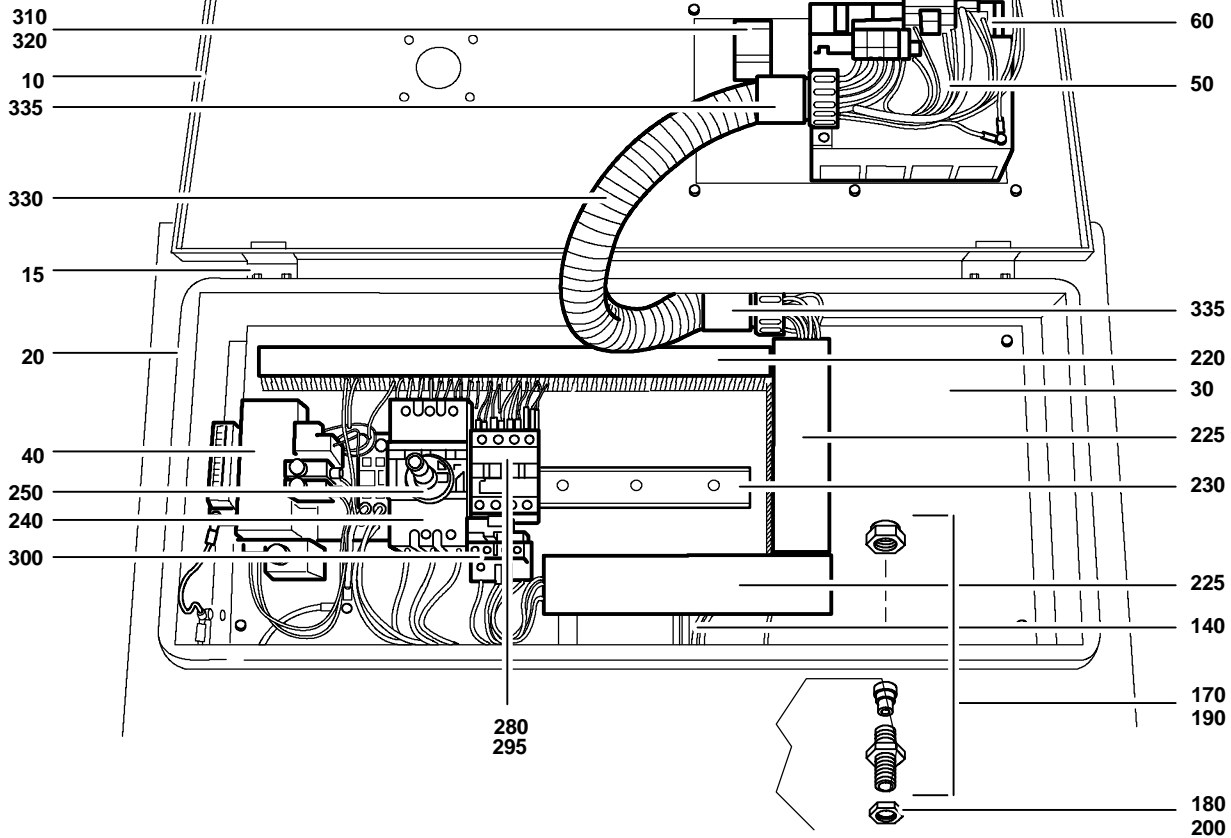
Marchandise au mètre; indiquer la longueur à la commande


 Wartungssätze
 Maintenance kits
 Kits d'entretien

 Baugruppe 78151 Kompressorsteuerung 380-440V/15kW
 Assembly 78151 Compressor control unit 380-440V/15kW
 Assemblage 78151 Commande électrique 380-440V/15kW

G59.1- 8

Klasse/ Class/ Classe			Pos.	Bestell-Nr. Part No. No. de cde.	Anz/ Qty/ Qté	Benennung	Designation	Dénomination	Gewicht Weight Poids (kg)	Abmessungen Dimensions Dimensions
a	b	c								
			250	N25294	1	Drehantrieb	Switch actuator	Interrupteur		f. Leistungsschalter
			260	N21610	1	Schutzleiterklemme	Ground terminal	Borne		6mm`
			270	N21606	1	Durchgangsklemme	Feed-through terminal	Borne de passage		6mm` ;blau
			280	N19792	1	Motorschütz	Contacteur	Contacteur	350 g	Spule/24V/50/60Hz
			285	N19793	1	Motorschütz	Contacteur	Contacteur	350 g	Spule/24V/50/60Hz
			290	N19789	1	Motorschütz	Contacteur	Contacteur	350 g	Spule/24V/50/60Hz
			295	N25274	3	Entstörglied	Interference suppressor	Dispositif anti-parasite		f. Schütze
			300	N19811	1	Überlastrelais	Overload relay	Relais de surintensité		9-13A;LR 2D 1316
			310	N21653	1	Not/Aus-Taste	Emergency OFF button	Bouton "Arrêt"		rot;Nr. ZB2-BS54
			320	N23597	1	Schaltelement	Switching element	Élément inférieur	55 g	Unterteil; ZB2-BZ104
			330	N24447*	mm	Schutzschlauch	Protective hose	Tuyau protecteur		Pg29;AD35;ID29
			335	N25432	2	Schlauchverschraubung	Hose clamp	Raccord pour tuyaux		Pg29
			340	72827	1	Klebeschild	Sticker, control data	Étiquette		Steuerungsdaten;D
			350	72828	1	Klebeschild	Sticker, serial no.	Étiquette		Seriennummer;D
			400	N21760	2	Bolzen	Bolt	Boulon d'écartement		M4x10;SW7;St
			410	N25403	4	Schirmklemme	Ground terminal	Borne de terre		Typ SK8
			420	N25404*	mm	Tragschiene	Mounting rail	Rail support		N-Schiene;10x3mm



Wartungssätze
 Maintenance kits
 Kits d'entretien

Baugruppe 78152 Kompressorsteuerung 220-240V/2.2kW
 Assembly 78152 Compressor control unit 220-240V/2.2kW
 Assemblage 78152 Commande électrique 220-240V/2.2kW

G59.1-9

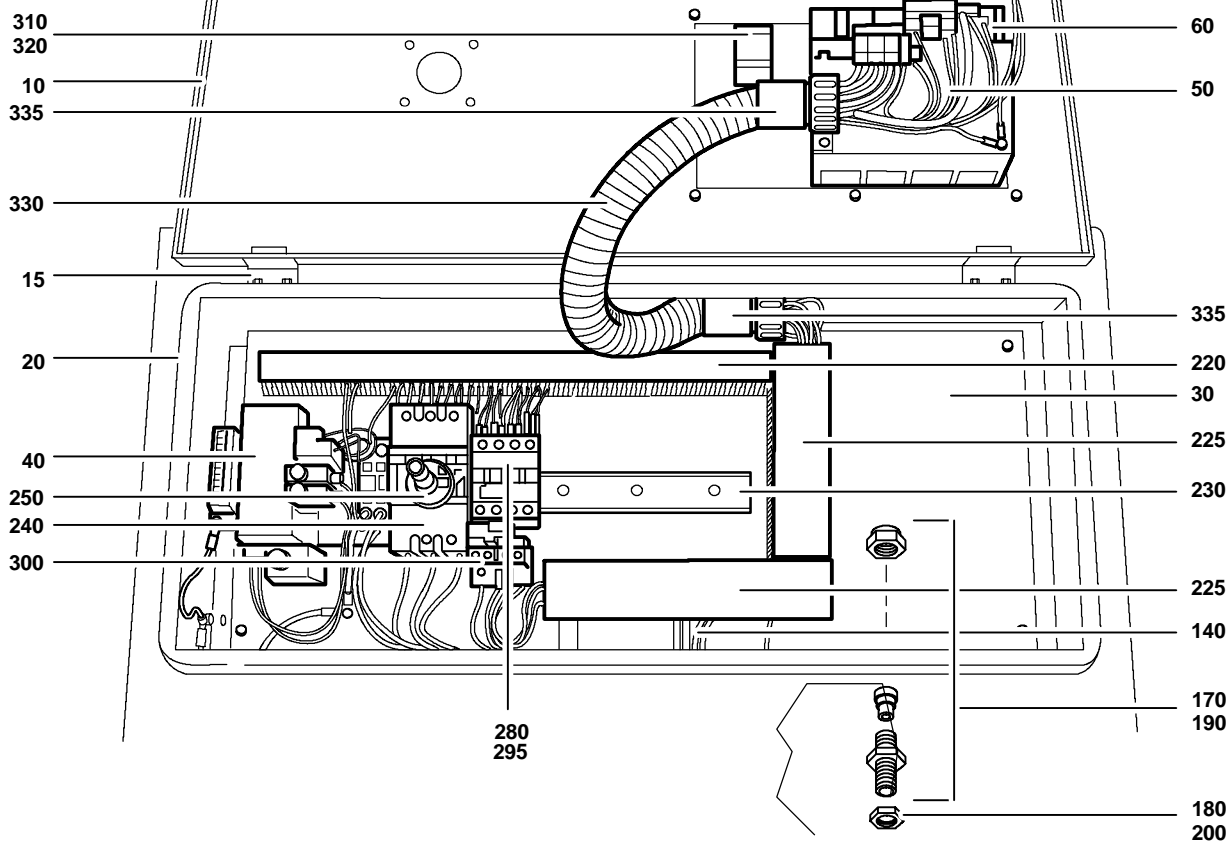
Klasse/ Class/ Classe			Pos.	Bestell-Nr. Part No. No. de cde.	Anz/ Qty/ Qté	Benennung	Designation	Dénomination	Gewicht Weight Poids (kg)	Abmessungen Dimensions Dimensions
a	b	c								
			10	077606	1	Deckel kpl.	Cover assy.	Couvercle cpl.		V5;f.Steuerung
			15	N25388	1	Befestigungssatz	Mounting kit	Kit de fixation		Steuerungsdeckel
			20	077609	1	Unterteil kpl.	Housing assy	Partie inférieure		V5;f.Gehäuse
			30	77859	1	Montageplatte	Mounting plate	Plaque de montage	4,1 kg	
			40	N25287	1	Transformator	Transformer	Transformateur		200-440V;277VA
			45	78131	1	Schild	Label	Etiquette		V5;Bedienungshinweise
			50	N25286	1	B-Control	B-Control unit	Unité de cde. B-Control		
			60	N25297	1	Stecker	Plug	Prise de courant		10-pol ; Raster 5,08mm
			140	078075	1	Kabelbaum	Cable harness	Harnais de câbles		V5 Grundauführung
			150	59187-V002	1	Anschlußkabel	Connecting cable	Câble d'accouplement		bis 5.5 kW / 400 V
			160	78243	1	Anschlußkabel	Connecting cable	Câble d'accouplement		4x1.5mm` ;f.Motor
			170	N25553	2	Kabelverschraubung	Cable fitting	Passe-câble à vis		M32x1.5;IP68
			180	N25561	2	Gegenmutter	Nut	Ecrou		DIN 46320;M32x1.5
			190	N25552	1	Kabelverschraubung	Cable fitting	Passe-câble à vis		M25x1.5;IP68;grau
			200	N25560	1	Gegenmutter	Nut	Ecrou		DIN 46320;M25x1.5
			220	N21592*	mm	Kabelkanal	Cable duct	Gaine		BA6 40025;44x30mm
			225	N21593*	mm	Kabelkanal	Cable duct	Gaine		BA6 40040;44x45mm
			230	N3716	mm	Tragschiene	Mounting rail	Rail support		
			240	N25292	1	Leistungsschalter	Power switch	Disjoncteur	300 g	14 A / 690 V
			250	N25294	1	Drehantrieb	Switch actuator	Interrupteur		f.Leistungsschalter
			260	N21609	2	Schutzleiterklemme	Ground terminal	Borne		4mm`

*

Meterware

Piece goods

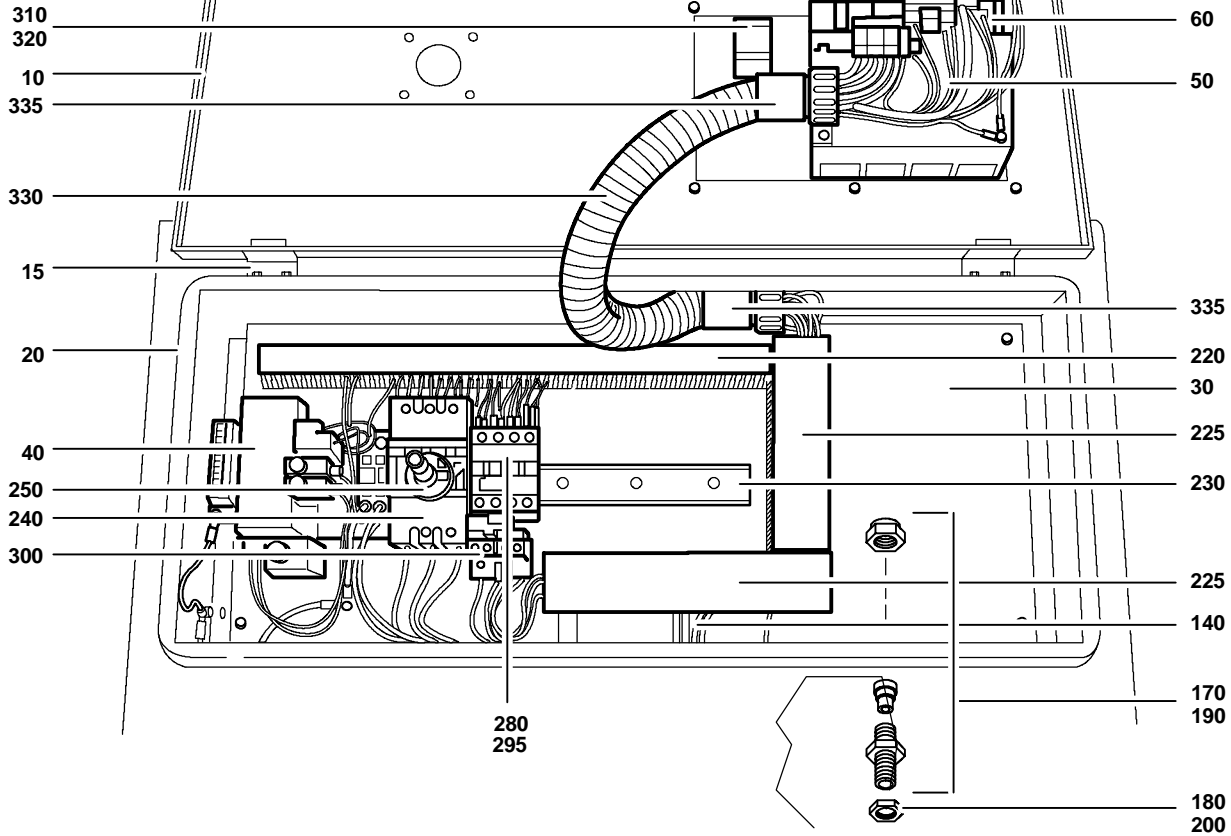
Marchandise au mètre


 Wartungssätze
 Maintenance kits
 Kits d'entretien

 Baugruppe 78152 Kompressorsteuerung 220-240V/2.2kW
 Assembly 78152 Compressor control unit 220-240V/2.2kW
 Assemblage 78152 Commande électrique 220-240V/2.2kW

G59.1-9

Klasse/ Class/ Classe			Pos.	Bestell-Nr. Part No. No. de cde.	Anz/ Qty/ Qté	Benennung	Designation	Dénomination	Gewicht Weight Poids (kg)	Abmessungen Dimensions Dimensions
a	b	c								
			270	N21605	1	Durchgangsklemme	Feed-through terminal	Borne de passage		4mm` ;blau
			280	N19790	1	Motorschütz	Contacteur	Contacteur	350 g	Spule/24V/50/60Hz
			295	N25274	1	Entstörglied	Interference suppressor	Dispositif anti-parasite		f.Schütze
			300	N19810	1	Überlastrelais	Overload relay	Relais de surintensité		7-10 A
			310	N21653	1	Not/Aus-Taste	Emergency OFF button	Bouton "Arrêt"		rot;Nr. ZB2-BS54
			320	N23597	1	Schaltelement	Switching element	Élément inférieur	55 g	Unterteil; ZB2-BZ104
			330	N24447*	mm	Schutzschlauch	Protective hose	Tuyau protecteur		Pg29;AD35;ID29
			335	N25432	2	Schlauchverschraubung	Hose clamp	Raccord pour tuyaux		Pg29
			340	72827	1	Klebeschild	Sticker, control data	Étiquette		Steuerungsdaten;D
			350	72828	1	Klebeschild	Sticker, serial no.	Étiquette		Seriennummer;D
			400	N21760	2	Bolzen	Bolt	Boulon d'écartement		M4x10;SW7;St
			410	N25403	4	Schirmklemme	Ground terminal	Borne de terre		Typ SK8
			420	N25404*	mm	Tragschiene	Mounting rail	Rail support		N-Schiene;10x3mm



Wartungssätze
 Maintenance kits
 Kits d'entretien

Baugruppe 78153 Kompressorsteuerung 220-240V/3kW
 Assembly 78153 Compressor control unit 220-240V/3W
 Assemblage 78153 Commande électrique 220-240V/3kW

G59.1- 10

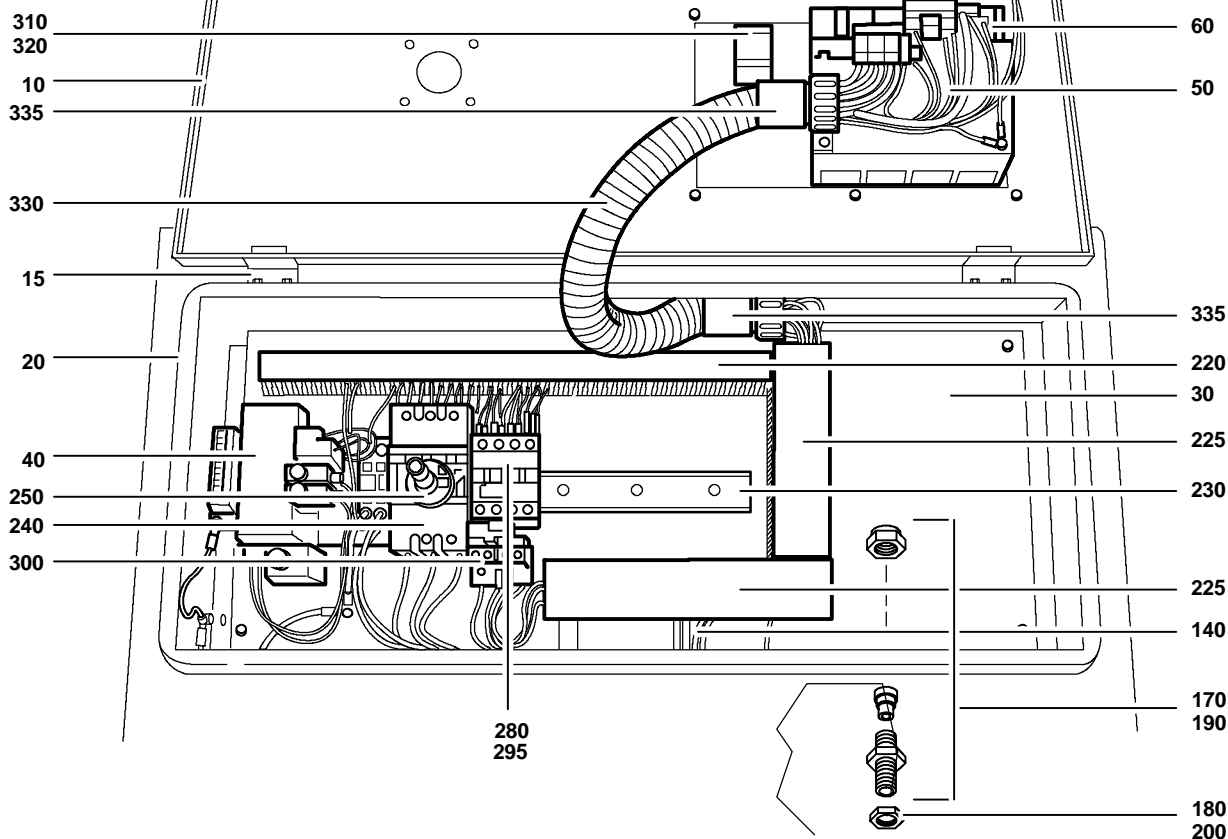
Klasse/ Class/ Classe			Pos.	Bestell-Nr. Part No. No. de cde.	Anz/ Qty/ Qté	Benennung	Designation	Dénomination	Gewicht Weight Poids (kg)	Abmessungen Dimensions Dimensions
a	b	c								
			10	077606	1	Deckel kpl.	Cover assy.	Couvercle cpl.		V5;f.Steuerung
			15	N25388	1	Befestigungssatz	Mounting kit	Kit de fixation		Steuerungsdeckel
			20	077609	1	Unterteil kpl.	Housing assy	Partie inférieure		V5;f.Gehäuse
			30	77859	1	Montageplatte	Mounting plate	Plaque de montage	4,1 kg	
			40	N25287	1	Transformator	Transformer	Transformateur		200-440V;277VA
			45	78131	1	Schild	Label	Etiquette		V5;Bedienungshinweise
			50	N25286	1	B-Control	B-Control unit	Unité de cde. B-Control		
			60	N25297	1	Stecker	Plug	Prise de courant		10-pol ; Raster 5,08mm
			140	078075	1	Kabelbaum	Cable harness	Harnais de câbles		V5 Grundauführung
			150	59187-V002	1	Anschlußkabel	Connecting cable	Câble d'accouplement		bis 5.5 kW / 400 V
			160	78243	1	Anschlußkabel	Connecting cable	Câble d'accouplement		4x1.5mm` ;f.Motor
			170	N25553	2	Kabelverschraubung	Cable fitting	Passe-câble à vis		M32x1.5;IP68
			180	N25561	2	Gegenmutter	Nut	Ecrou		DIN 46320;M32x1.5
			190	N25552	1	Kabelverschraubung	Cable fitting	Passe-câble à vis		M25x1.5;IP68;grau
			200	N25560	1	Gegenmutter	Nut	Ecrou		DIN 46320;M25x1.5
			220	N21592*	mm	Kabelkanal	Cable duct	Gaine		BA6 40025;44x30mm
			225	N21593*	mm	Kabelkanal	Cable duct	Gaine		BA6 40040;44x45mm
			230	N3716	mm	Tragschiene	Mounting rail	Rail support		
			240	N25291	1	Leistungsschalter	Power switch	Disjoncteur	300 g	16 A
			250	N25294	1	Drehantrieb	Switch actuator	Interrupteur		f.Leistungsschalter
			260	N21609	2	Schutzleiterklemme	Ground terminal	Borne		4mm`

*

Meterware

Piece goods

Marchandise au mètre

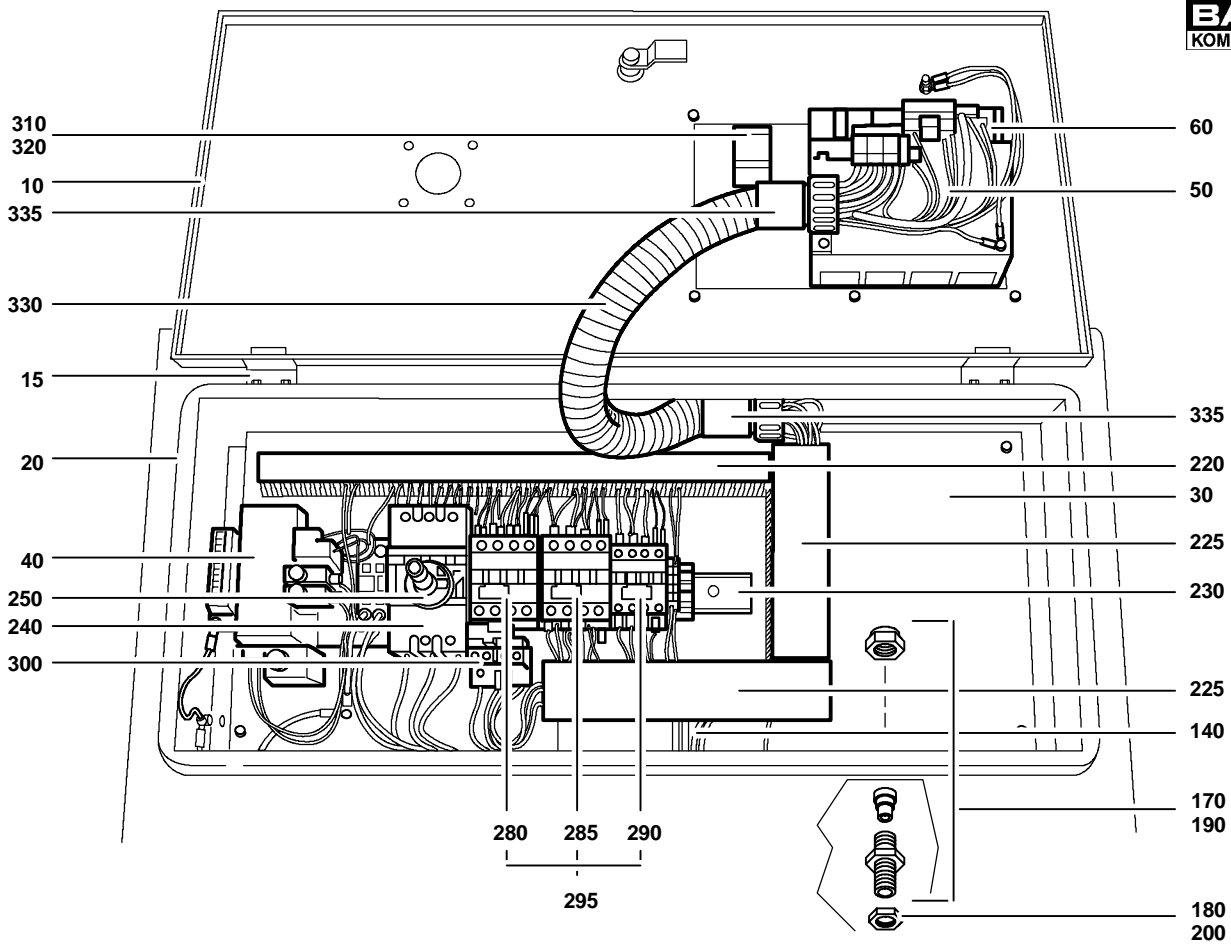


Wartungssätze
 Maintenance kits
 Kits d'entretien

Baugruppe 78153 Kompressorsteuerung 220-240V/3kW
 Assembly 78153 Compressor control unit 220-240V/3W
 Assemblage 78153 Commande électrique 220-240V/3kW

G59.1- 10

Klasse/ Class/ Classe			Pos.	Bestell-Nr. Part No. No. de cde.	Anz/ Qty/ Qté	Benennung	Designation	Dénomination	Gewicht Weight Poids (kg)	Abmessungen Dimensions Dimensions
a	b	c								
			270	N21605	1	Durchgangsklemme	Feed-through terminal	Borne de passage		4mm` ;blau
			280	N19792	1	Motorschütz	Contacteur	Contacteur	350 g	Spule/24V/50/60Hz
			295	N25274	1	Entstörglied	Interference suppressor	Dispositif anti-parasite		f.Schütze
			300	N19811	1	Überlastrelais	Overload relay	Relais de surintensité		9-13 A
			310	N21653	1	Not/Aus-Taste	Emergency OFF button	Bouton "Arrêt"		rot;Nr. ZB2-BS54
			320	N23597	1	Schaltelement	Switching element	Élément inférieur	55 g	Unterteil; ZB2-BZ104
			330	N24447*	mm	Schutzschlauch	Protective hose	Tuyau protecteur		Pg29;AD35;ID29
			335	N25432	2	Schlauchverschraubung	Hose clamp	Raccord pour tuyaux		Pg29
			340	72827	1	Klebeschild	Sticker, control data	Étiquette		Steuerungsdaten;D
			350	72828	1	Klebeschild	Sticker, serial no.	Étiquette		Seriennummer;D
			400	N21760	2	Bolzen	Bolt	Boulon d'écartement		M4x10;SW7;St
			410	N25403	4	Schirmklemme	Ground terminal	Borne de terre		Typ SK8
			420	N25404*	mm	Tragschiene	Mounting rail	Rail support		N-Schiene;10x3mm



Wartungssätze
 Maintenance kits
 Kits d'entretien

Baugruppe 78154 Kompressorsteuerung 220-240V/7.5kW
 Assembly 78154 Compressor control unit 220-240V/7.5kW
 Assemblage 78154 Commande électrique 220-240V/7.5kW

G59.1- 11

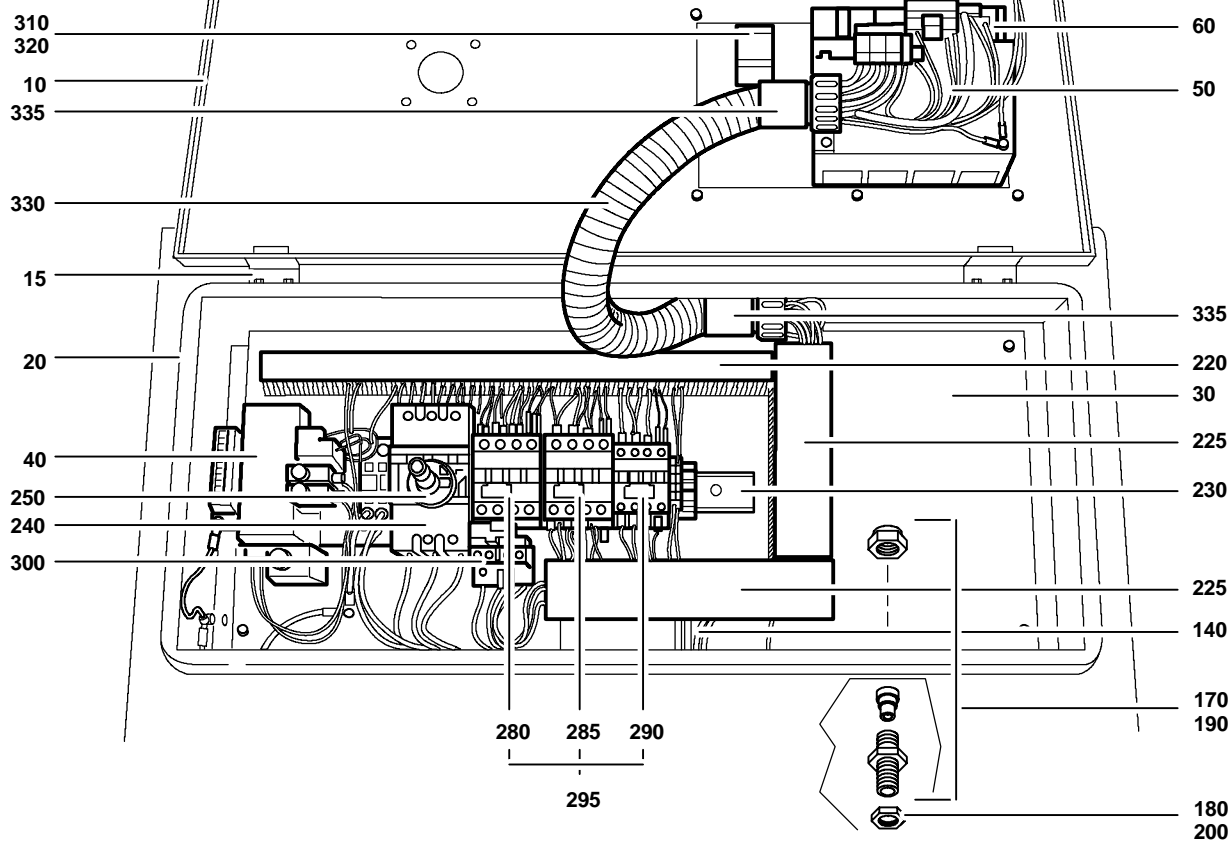
Klasse/ Class/ Classe			Pos.	Bestell-Nr. Part No. No. de cde.	Anz/ Qty/ Qté	Benennung	Designation	Dénomination	Gewicht Weight Poids (kg)	Abmessungen Dimensions Dimensions
a	b	c								
			10	077606	1	Deckel kpl.	Cover assy.	Couvercle cpl.		V5;f.Steuerung
			15	N25388	1	Befestigungssatz	Mounting kit	Kit de fixation		Steuerungsdeckel
			20	077609	1	Unterteil kpl.	Housing assy	Partie inférieure		V5;f.Gehäuse
			30	77859	1	Montageplatte	Mounting plate	Plaque de montage	4,1 kg	
			40	N25287	1	Transformator	Transformer	Transformateur		200-440V;277VA
			45	78131	1	Schild	Label	Etiquette		V5;Bedienungshinweise
			50	N25286	1	B-Control	B-Control unit	Unité de cde. B-Control		
			60	N25297	1	Stecker	Plug	Prise de courant		10-pol ; Raster 5,08mm
			140	078075	1	Kabelbaum	Cable harness	Harnais de câbles		V5 Grundausführung
			150	N17217*	mm	Gummischlauchleitung	Cable	Cable		7000 mm; 5x6mm`
			160	78246	1	Anschlußkabel	Connecting cable	Câble d'accouplement		7x4mm` ;f.Motor
			170	N25553	2	Kabelverschraubung	Cable fitting	Passe-câble à vis		M32x1.5;IP68
			180	N25561	2	Gegenmutter	Nut	Ecrou		DIN 46320;M32x1.5
			190	N25552	1	Kabelverschraubung	Cable fitting	Passe-câble à vis		M25x1.5;IP68;grau
			200	N25560	1	Gegenmutter	Nut	Ecrou		DIN 46320;M25x1.5
			220	N21592*	mm	Kabelkanal	Cable duct	Gaine		BA6 40025;44x30mm
			225	N21593*	mm	Kabelkanal	Cable duct	Gaine		BA6 40040;44x45mm
			230	N3716	mm	Tragschiene	Mounting rail	Rail support		
			240	N25289	1	Leistungsschalter	Power switch	Disjoncteur	300 g	40A
			250	N25294	1	Drehantrieb	Switch actuator	Interrupteur		f.Leistungsschalter
			260	N21612	1	Schutzleiterklemme	Ground terminal	Borne		16mm`

*

Meterware

Piece goods; specify length

Marchandise au mètre; indiquer la longueur à la commande

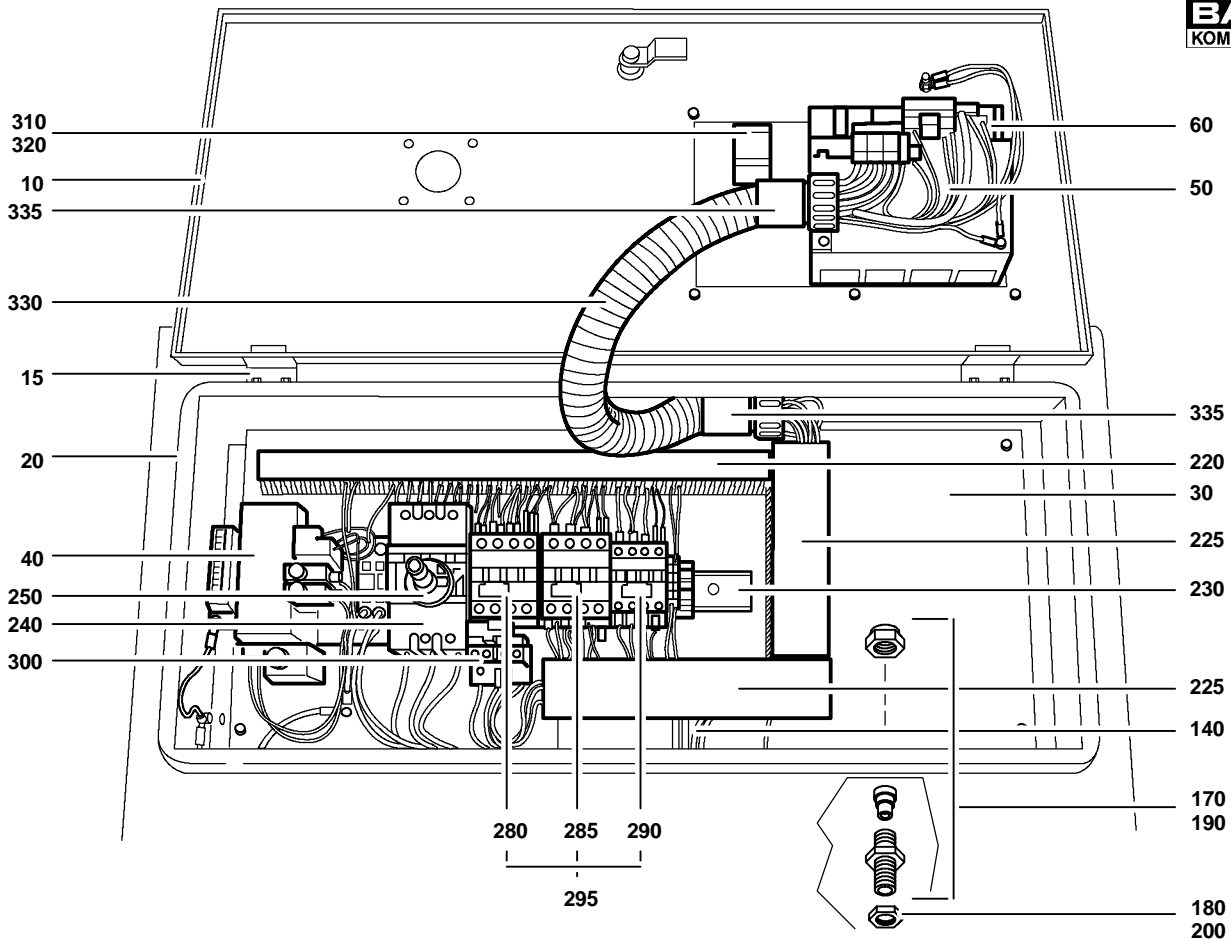


Wartungssätze
 Maintenance kits
 Kits d'entretien

Baugruppe 78154 Kompressorsteuerung 220-240V/7.5kW
 Assembly 78154 Compressor control unit 220-240V/7.5kW
 Assemblage 78154 Commande électrique 220-240V/7.5kW

G59.1- 11

Klasse/ Class/ Classe			Pos.	Bestell-Nr. Part No. No. de cde.	Anz/ Qty/ Qté	Benennung	Designation	Dénomination	Gewicht Weight Poids (kg)	Abmessungen Dimensions Dimensions
a	b	c								
			270	N21608	1	Durchgangsklemme	Feed-through terminal	Borne de passage		16mm ³ ;blau
			280	N19792	1	Motorschütz	Contacteur	Contacteur	350 g	Spule/24V/50/60Hz
			285	N19793	1	Motorschütz	Contacteur	Contacteur	350 g	Spule/24V/50/60Hz
			290	N19789	1	Motorschütz	Contacteur	Contacteur	350 g	Spule/24V/50/60Hz
			295	N25274	3	Entstörglied	Interference suppressor	Dispositif anti-parasite		f.Schütze
			300	N19812	1	Überlastrelais	Overload relay	Relais de surintensité		12-18A;LR 2D 1316
			310	N21653	1	Not/Aus-Taste	Emergency OFF button	Bouton "Arrêt"		rot;Nr. ZB2-BS54
			320	N23597	1	Schaltelement	Switching element	Élément inférieur	55 g	Unterteil; ZB2-BZ104
			330	N24447*	mm	Schutzschlauch	Protective hose	Tuyau protecteur		Pg29;AD35;ID29
			335	N25432	2	Schlauchverschraubung	Hose clamp	Raccord pour tuyaux		Pg29
			340	72827	1	Klebeschild	Sticker, control data	Étiquette		Steuerungsdaten;D
			350	72828	1	Klebeschild	Sticker, serial no.	Étiquette		Seriennummer;D
			400	N21760	2	Bolzen	Bolt	Boulon d'écartement		M4x10;SW7;St
			410	N25403	4	Schirmklemme	Ground terminal	Borne de terre		Typ SK8
			420	N25404*	mm	Tragschiene	Mounting rail	Rail support		N-Schiene;10x3mm



Wartungssätze
 Maintenance kits
 Kits d'entretien

Baugruppe 78155 Kompressorsteuerung 220-240V/11-15kW
 Assembly 78155 Compressor control unit 220-240V/11-15kW
 Assemblage 78155 Commande électrique 220-240V/11-15kW

G59.1- 12

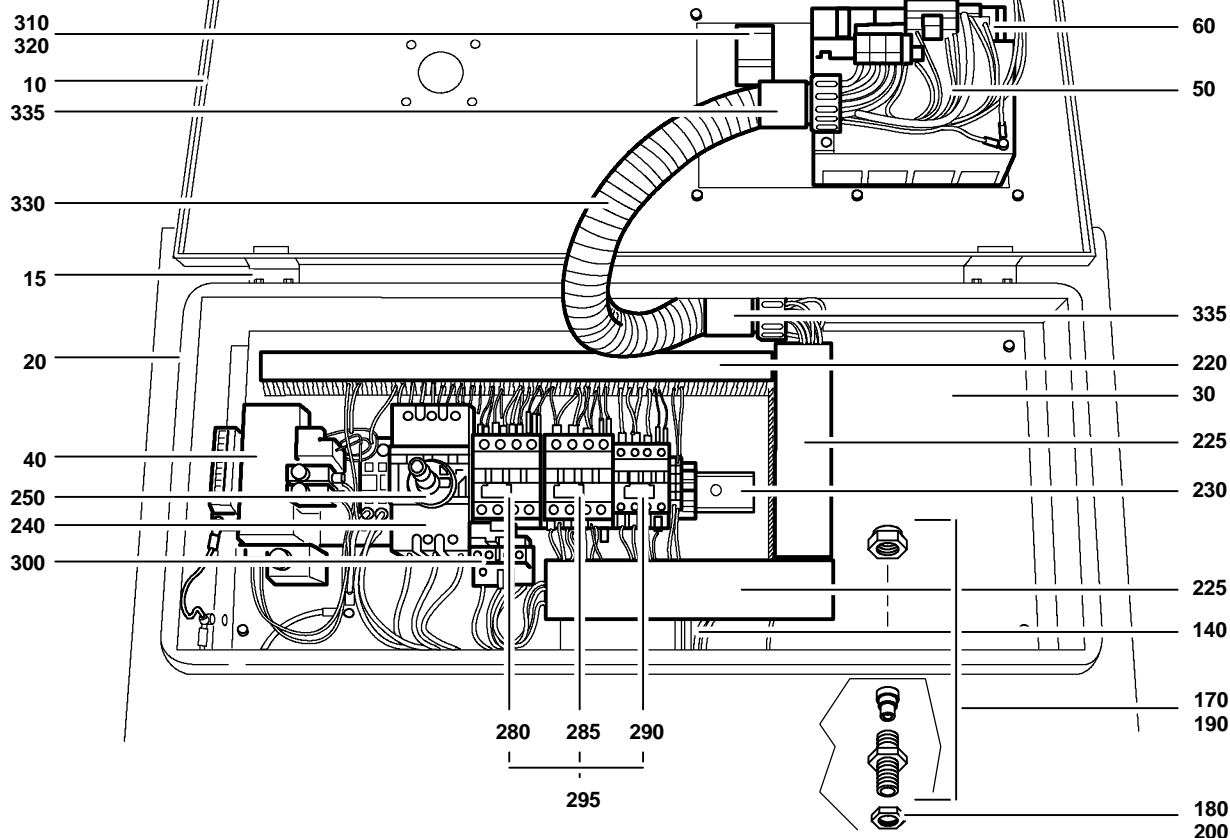
Klasse/ Class/ Classe			Pos.	Bestell-Nr. Part No. No. de cde.	Anz/ Qty/ Qté	Benennung	Designation	Dénomination	Gewicht Weight Poids (kg)	Abmessungen Dimensions Dimensions
a	b	c								
			10	077606	1	Deckel kpl.	Cover assy.	Couvercle cpl.		V5;f.Steuerung
			15	N25388	1	Befestigungssatz	Mounting kit	Kit de fixation		Steuerungsdeckel
			20	077609	1	Unterteil kpl.	Housing assy	Partie inférieure		V5;f.Gehäuse
			30	77859	1	Montageplatte	Mounting plate	Plaque de montage	4,1 kg	
			40	N25287	1	Transformator	Transformer	Transformateur		200-440V;277VA
			45	78131	1	Schild	Label	Etiquette		V5;Bedienungshinweise
			50	N25286	1	B-Control	B-Control unit	Unité de cde. B-Control		
			60	N25297	1	Stecker	Plug	Prise de courant		10-pol ; Raster 5,08mm
			140	078075	1	Kabelbaum	Cable harness	Harnais de câbles		V5 Grundauführung
			150	N25635*	mm	Gummischlauchleitung	Cable	Câble		7000 mm; 5x10mm`
			160	78246	1	Anschlußkabel	Connecting cable	Câble d'accouplement		7x4mm` ;f.Motor
			170	N25553	2	Kabelverschraubung	Cable fitting	Passe-câble à vis		M32x1.5;IP68
			180	N25561	2	Gegenmutter	Nut	Ecrou		DIN 46320;M32x1.5
			190	N25552	1	Kabelverschraubung	Cable fitting	Passe-câble à vis		M25x1.5;IP68;grau
			200	N25560	1	Gegenmutter	Nut	Ecrou		DIN 46320;M25x1.5
			220	N21592*	mm	Kabelkanal	Cable duct	Gaine		BA6 40025;44x30mm
			225	N21593*	mm	Kabelkanal	Cable duct	Gaine		BA6 40040;44x45mm
			230	N3716*	mm	Tragschiene	Mounting rail	Rail support		
			240	N25288	1	Leistungsschalter	Power switch	Disjoncteur	300 g	65A
			250	N25293	1	Drehantrieb	Switch actuator	Interrupteur		f.Leistungsschalter
			260	N21612	1	Schutzleiterklemme	Ground terminal	Borne		16mm`

*

Meterware

Piece goods; specify length

Marchandise au mètre; indiquer la longueur à la commande



Wartungssätze
 Maintenance kits
 Kits d'entretien

Baugruppe 78155 Kompressorsteuerung 220-240V/11-15kW
 Assembly 78155 Compressor control unit 220-240V/11-15kW
 Assemblage 78155 Commande électrique 220-240V/11-15kW

G59.1- 12

Klasse/ Class/ Classe			Pos.	Bestell-Nr. Part No. No. de cde.	Anz/ Qty/ Qté	Benennung	Designation	Dénomination	Gewicht Weight Poids (kg)	Abmessungen Dimensions Dimensions
a	b	c								
			270	N21608	1	Durchgangsklemme	Feed-through terminal	Borne de passage		16mm ³ ;blau
			280	N19796	1	Motorschütz	Contacteur	Contacteur	350 g	Spule/24V/50/60Hz
			285	N19797	1	Motorschütz	Contacteur	Contacteur	350 g	Spule/24V/50/60Hz
			290	N19793	1	Motorschütz	Contacteur	Contacteur	350 g	Spule/24V/50/60Hz
			295	N25274	3	Entstörglied	Interference suppressor	Dispositif anti-parasite		f.Schütze
			300	N19814	1	Überlastrelais	Overload relay	Relais de surintensité		23-32A;LR 2D 2353
			310	N21653	1	Not/Aus-Taste	Emergency OFF button	Bouton "Arrêt"		rot;Nr. ZB2-BS54
			320	N23597	1	Schaltelement	Switching element	Élément inférieur	55 g	Unterteil; ZB2-BZ104
			330	N24447*	mm	Schutzschlauch	Protective hose	Tuyau protecteur		Pg29;AD35;ID29
			335	N25432	2	Schlauchverschraubung	Hose clamp	Raccord pour tuyaux		Pg29
			340	72827	1	Klebeschild	Sticker, control data	Étiquette		Steuerungsdaten;D
			350	72828	1	Klebeschild	Sticker, serial no.	Étiquette		Seriennummer;D
			400	N21760	2	Bolzen	Bolt	Boulon d'écartement		M4x10;SW7;St
			410	N25403	4	Schirmklemme	Ground terminal	Borne de terre		Typ SK8
			420	N25404*	mm	Tragschiene	Mounting rail	Rail support		N-Schiene;10x3mm



Wartungssätze
 Maintenance kits
 Kits d'entretien

Baugruppe 78501-01
 Assembly 78501-01
 Assemblage 78501-01

Überwachungsarmaturen, B-Control standard
 Monitoring devices, B-Control standard
 Unités de surveillance, B-Control standard

G59.1- 13

Klasse/ Class/ Classe			Pos.	Bestell-Nr. Part No. No. de cde.	Anz/ Qty/ Qté	Benennung	Designation	Dénomination	Gewicht Weight Poids (kg)	Abmessungen Dimensions Dimensions
a	b	c								
			10	N25418	1	Druckmeßumformer	Pressure sensor	Sonde de pression		-1 b.+1.5bar;G1/4A
			20	N25419	1	Druckmeßumformer	Pressure sensor	Sonde de pression		0-10bar;G1/4
			30	N25420	1	Druckmeßumformer	Pressure sensor	Sonde de pression		0-100bar;G1/4
			40	N25421	1	Druckmeßumformer	Pressure sensor	Sonde de pression		0-400bar;G1/4
			50	N25422	1	Druckmeßumformer	Pressure sensor	Sonde de pression		0-600bar;G1/4
			100	N4051	1	Dichtring	Gasket	Joint		DIN 7603; A10x15x1;Cu
			110	N18311	1	Reduzierung	Reducer	Réducteur		Ri 1/8-1/4; G1/8;St

Ersatzteilliste
Spare parts catalogue
Liste des pièces

G60.1
G60.1
G60.1

Ansaugereinrichtung
Intake system
Système d'aspiration



VERTICUS 5

Baugruppe	Assembly	Assemblage	Bild/Fig.
Ansaugereinrichtung IK100-IK12.14	Intake system IK100-IK12.14 Système d'aspiration IK100-IK12.14 G60.1- 1
Ansaugereinrichtung IK150-IK18.1	Intake system IK150-IK18.1 Système d'aspiration IK150-IK18.1 G60.1- 2

HINWEIS

Diese Ersatzteilliste ist für unterschiedliche Konfigurationen gültig; Der tatsächliche Lieferumfang kann insbesondere bei den Anbau- und Zubehörteilen von den dargestellten Baugruppen und Teilen abweichen.

NOTE

This parts list covers different configurations; the delivery scope, especially for the mounting and accessory parts may differ from the assemblies and parts shown.

NOTE

Cette liste de pièces est valable pour des configurations diverses; il est donc possible que les pièces et les assemblages livrés soient différents des pièces et assemblages indiqués, en particulier en ce qui concerne les pièces destinées au montage et les accessoires.

Änder.-Nr. Change no. No. de change	Datum Date	Änderung	Change	Changement
0	01.04.2000	Grundaussgabe	Basic edition	Edition de base
1	01.01.2001	Neue Struktur	new structure	structure nouvelle

Wichtige Hinweise für Teilebestellung:

Bestell-Nr., die mit der Ziffer 0 beginnen, bezeichnen Baugruppen, die komplett geliefert werden. Teile ohne Bestell-Nr. sind nur zur Information für die Montage aufgeführt. Sie sind nicht als Ersatzteil erhältlich. Bei Ersatzteilbestellungen erwarten Sie unsere richtige Lieferung; deshalb benötigen wir von Ihnen folgende Angaben (siehe unten gezeigtes Typenschild):

1. Modellbezeichnung, Fabrik-Nr. sowie Fertigungsstand von Anlage/Block
2. Stückzahlen
3. Benennung und Best.-Nr. des gewünschten Teils

Bestell-Beispiel:

Für Kompressorblock ...
Fabrik-Nr. 524-0528/1/2 drei Dichtungen
8263-090

Important notes for spare parts orders:

Part nos. beginning with digit 0 indicate parts available as complete assemblies. Parts without part no. are indicated for assembly reference, only. These parts are not available as single parts. When placing an order for spare parts, please give the following items so as to ensure our correct delivery (see identification plate shown below):

1. Model, serial no. as well as design standard of unit/block
2. Quantity required
3. Name and part no.

Example for order:

For compressor block ...
serial no. 524-0528/1/2, three gaskets
8263-090

Avis important pour la commande de pièces:

Les nos. de commande commençant par le chiffre 0 indiquent les pièces livrées au complet. Les pièces sans no. de commande sont indiquées uniquement pour information de montage. Elles ne sont pas livrées individuellement. Pour que la livraison de pièces de rechange corresponde à la commande, veuillez bien nous fournir les données suivantes (voir plaque d'identité ci-dessous):

1. Modèle, no. de série et standard de construction de bloc compresseur/groupe
2. Quantité désirée
3. Dénomination et no. de commande de la pièce désirée

Exemple de commande:

Pour bloc compresseur ...
no. de série 524-0528/1/2, trois joints no. de cde. 8263-090



Wartungssätze

- a = Wartungssatz 1000 h
- b = Wartungssatz 2000 h
- c = Wartungssatz 4000 h



Maintenance kit

- a = Maintenance kit 1000 h
- b = Maintenance kit 2000 h
- c = Maintenance kit 4000 h



Kits de pièces d'entretien :

- a = Kit d'entretien 1000 h
- b = Kit d'entretien 2000 h
- c = Kit d'entretien 4000 h

In den Spalten sind die im entsprechenden Satz enthaltenen Teile angekreuzt. Bitte beachten, daß die höheren Sätze die untergeordneten nicht beinhalten, d.h. für eine 4000-Stunden-Wartung wird 1x Satz a, 1x Satz b und 1x Satz c benötigt.

The columns contain the parts that are included in the respective parts set. Please note that the higher graded kits do not include the lower ones, i.e. for a 4000 hours maintenance, one kit a, one kit b plus one kit c are required.

Les pièces contenues dans les kits correspondants sont marquées d'une croix dans les colonnes. Veuillez observer que les kits supérieurs ne contiennent pas les kits subordonnés, c'est-à-dire pour un entretien de 4000 heures il faut avoir 1x kit a, 1x kit b et 1x kit c.

Anmerkungen zur Identifikation:
Remarks for identification:
Remarques pour l'identification:

Modell/Model/Modèle		Fabrik-Nr./Serial no./Numéro de série	
<input type="checkbox"/>		<input type="checkbox"/>	
-		/	
Jahr		Year	
<input type="checkbox"/>		<input type="checkbox"/>	
Volumenstrom m ³ /min	n/min.	KB 73708	
Free air delivery Scfm	r.p.m.	Fertigungsstand / Modification no. / No. de modification	
Betriebsüberdruck bar	kW	Anlage/Unit/Groupe	
Max. working press. psig		Kompressorblock/ Compressor block/ Bloc compresseur	



ACHTUNG

Nur Schrauben und Stiftschrauben der Qualität 8.8 verwenden!



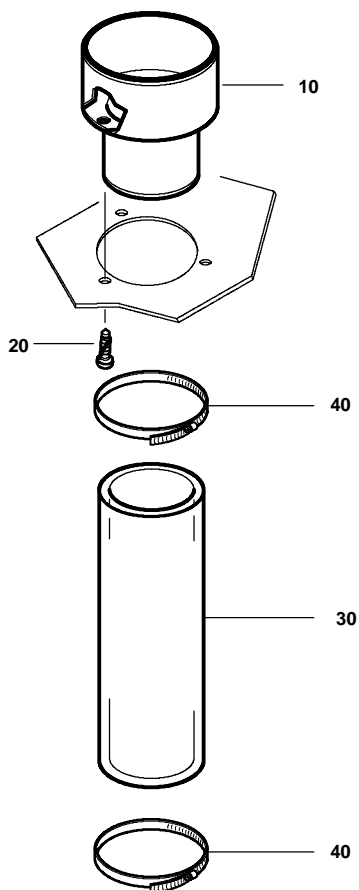
ATTENTION

Use only screws and studs in quality 8.8! This quality is equivalent to SAE J 429 d grade 5.



ATTENTION

N'utiliser que des vis et des goujons filetés de la qualité 8.8!



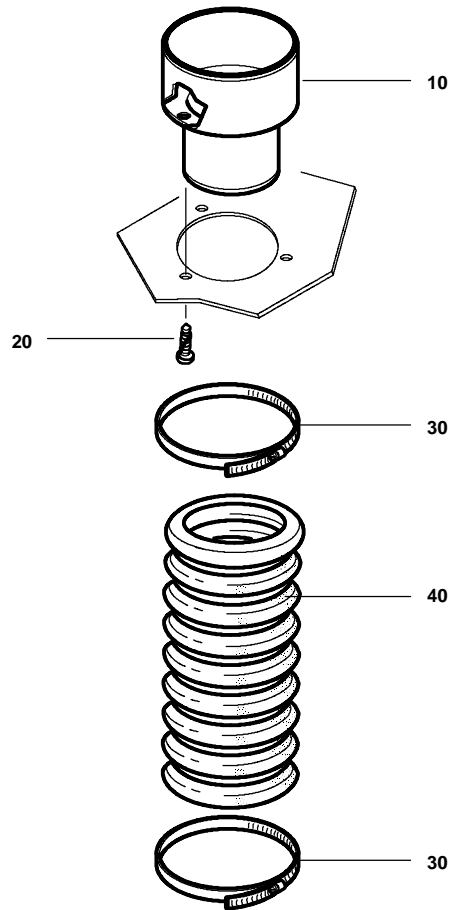
Wartungssätze
 Maintenance kits
 Kits d'entretien

Baugruppe 78620-03
 Assembly 78620-03
 Assemblage 78620-03

Ansaugeinrichtung
 Intake system
 Système d'aspiration

G60.1-1

Klasse/ Class/ Classe			Pos.	Bestell-Nr. Part No. No. de cde.	Anz. Qty. Qté.	Benennung	Designation	Dénomination
a	b	c						
			10	77530	1	Durchführung	feed-through	conduite
			20	N25546	3	Blechschraube	screw	vis
			30	N1005	mm	Schlauch	intake hose	tuyau d'aspiration
			40	N2011	2	Schlauchschelle	hose clamp	collier de serrage



Wartungssätze
 Maintenance kits
 Kits d'entretien

Baugruppe 78620-04
 Assembly 78620-04
 Assemblage 78620-04

Ansaugeinrichtung
 Intake system
 Système d'aspiration

G60.1- 2

Klasse/ Class/ Classe			Pos.	Bestell-Nr. Part No. No. de cde.	Anz. Qty. Qté.	Benennung	Designation	Dénomination
a	b	c						
			10	77492	1	Durchführung	feed-through	conduite
			20	N25546	3	Blechschaube	screw	vis
			30	N25045	1 m	Schlauch	hose	tuyau
			40	N15558	2	Schlauchschelle	hose clamp	collier à filet hélicoïdal