

**Teileliste**  
**Spare parts list**  
**Catalogue des pièces**

---

**TU-2/4**

**UTILUS**

**UTILUS - H**

**Hochdruckkompressoren**  
**High pressure compressors**  
**Compresseurs à haute pression**

**TEILELISTE TU-2/4**

ist gültig ab: April 1992

für

Kompressortyp:

**PARTS LIST TU-2/4**

is valid as of: April 1992

for

Compressor model:

**CATALOGUE DES PIECES TU-2/4**

est valable à partir d'Avril 1992

pour

Type de compresseur:

PN 200	PN 300	Fabrik-Nr./ Serial No./ No. de fabrication
	U1-H, U3E-H	XXX-XXXX/9/7
	U2B-H, U3W-H, U4D-H, U2B-H*	XXX-XXXX/9/8
U1, U3E	U3E-H*, U3W-H*	XXX-XXXX/9/9
U2B, U2B*, U3W, U4D		XXX-XXXX/9/10
U3E*, U3W*		XXX-XXXX/9/11
U4DA	U4DA-H	XXX-XXXX/9/12

\* Mit Sturzrahmen

\* With protection frame

\* Avec cadre de protection

Die hier enthaltenen Beschreibungen und Abbildungen sind unverbindlich; **BAUER**-Kompressoren behält sich daher im Interesse der Weiterentwicklung das Recht vor, jederzeit an Hauptgruppen und einzelnen Bestand- oder Zubehörteilen die Änderungen vorzunehmen, die sie unter Beibehaltung der wesentlichen Merkmale der hier beschriebenen Typen, zur Steigerung der Leistungsfähigkeit oder aus irgendeinem sicherheits- oder handelstechnischen Grund für zweckmäßig hält.

**BAUER**-Kompressoren ist ferner nicht verpflichtet, vorliegende Dokumentation diesbezüglich gleichzeitig zu berichtigen.

All information and illustrations are without obligation - we reserve the right to make changes to all individual items and accessories according to state of the art requirements in improving performance or as necessitated by safety or commercial restrictions.

**BAUER** Kompressoren is, in addition, not obliged to 'up-date these operating instructions accordingly simultaneously with change.

Les descriptions et illustrations contenues dans ce manuel sont sans engagement de notre part; dans l'intérêt du développement ultérieur de nos appareils, nous nous réservons donc le droit de procéder, à tout moment, sur les groupes principaux et sur chaque élément ou accessoire de nos appareils, aux modifications qui, tout en respectant les caractéristiques essentielles des types ici décrits, nous sembleront nécessaires pour augmenter le rendement de nos appareils ou pour toute autre raison commerciale ou de sécurité.

**BAUER**-Kompressoren n'est pas non plus obligé de procéder, en même temps, à la révision correspondante de la présente documentation.

### Wichtige Hinweise für Teilebestellung:

Bestell-Nr., die mit der Ziffer 0 beginnen, bezeichnen Teile, die komplett geliefert werden.

Teile ohne Bestell-Nr. sind nur zur Information für die Montage aufgeführt. Diese Teile sind nicht als Ersatzteile erhältlich.

Bei Ersatzteilbestellungen erwarten Sie unsere richtige Lieferung; deshalb benötigen wir von Ihnen folgende Angaben:

1. Kompressortyp: UTILIUS
2. Fabrik-Nr.
3. Stückzahlen
4. Benennung und Bestell-Nr. des gewünschten Teils

Bestell-Beispiel:

Für Utilus, Kompressor Nr. 529-0867  
3 Dichtungen Nr. N 4466



### Ersatzteilsätze

Klassifizierung:

- 0 = Dichtungssatz; Bestell-Nr. N 6199  
2 = Wartungssatz, 2 Jahre; Bestell-Nr. N 6200  
5 = Wartungssatz, 5 Jahre; Bestell-Nr. N 6201

In den Spalten ist jeweils die im entsprechenden Satz enthaltene Teile-Stückzahl angegeben

### ACHTUNG:

Nur Schrauben und Stiftschrauben der Qualität 8.8 verwenden!

### Important notes for spare parts orders:

Part Nos. beginning with digit 0 indicate parts available as complete assemblies.

Parts without Part No. are indicated for assembly reference only. These parts are not available as single parts.

When placing an order for spare parts, please give the following items so as to ensure our correct delivery:

1. Compressor model: UTILIUS
2. Serial No.
3. Quantity req'd
4. Name and Part No.

Example for order:

For Utilus, serial-no. 529-0867  
3 gaskets N 4466



### Spare Parts Sets

Classification:

- 0 = Set of gaskets; Part No. N 6199  
2 = Maintenance kit, 2 years; Part no. N 6200  
5 = Maintenance kit, 5 years; Part no. N 6201

The columns contain the number of parts that are included in the respective parts set

### ATTENTION:

Use only screws and studs in quality 8.8. This quality is equivalent to SAE J 429 d grade 5.

### Avis important pour la commande de pièces

Les nos. de commande commençant par le chiffre 0 indiquent des pièces livrées au complet.

Les pièces sans no. de commande sont indiquées uniquement pour information de montage. Elles ne sont pas livrables individuellement.

Pour que la livraison de pièces de rechange corresponde à votre commande, veuillez bien nous fournir les données suivantes:

1. Type du compresseur: UTILIUS
2. No. de fabrication
3. Quantité désirée
4. Désignation et no. de cde. de la pièce désirée

Exemple de commande:

Pour Utilus, compresseur no. 529-0867  
3 joints N 4466



### Kits de pièces détachées

Classification:

- 0 = Kit de joints d'étanchéité; No. de cde. N 6199  
2 = Kit d'entretien pour 2 ans; No. de cde. N 6200  
5 = Kit d'entretien pour 5 ans; No. de cde. N 6201

La composition des kits est indiquée dans les colonnes de gauche.

### ATTENTION:

N'utiliser que des vis et des goujons filetés de la qualité 8.8

TEILELISTE TU-2/4

SPARE PARTS LIST TU-2/4

CATALOGUE DES PIECES TU-2/4

INHALTSVERZEICHNIS

INDEX

TABLE DES MATIERES

Kurbelgehäuse mit Zubehör,  
 Triebwerk, Kolben, Zylinder  
 Ventilkopf 1. Stufe  
 Ventilkopf 2. Stufe  
 Ventilkopf 3. Stufe  
 Kühler und Ventilator  
 Öldruckschmierung  
 Ansaugfilter mit Ansaugschlauch  
 Zwischenfilter und Sicherheitsventile  
 Filtersystem P21  
 Umschalteinrichtung PN 200 / PN 300  
 Grundrahmen  
 Sturzrahmen  
 Grundrahmen Dieselmotor  
 GrAntriebsmotoren

Kondensat-Ablabautomatik 068222-342  
 Kondensatablaßventil-Baugruppe

KoLaufschaltwerke

Crankcase with accessories,  
 driving gear, pistons and cylinders  
 Valve head 1st stage  
 Valve head 2nd stage  
 Valve head 3rd stage  
 Cooler and fan  
 Lubrication system  
 Intake filter with intake hose  
 Interfilter and safety valves  
 Filter system P21  
 Change over device 3200 / 4700 psi  
 Base frame  
 Protection frame  
 Base frame - Diesel engine  
 Driving motors

Automatic condensate drain 068222-342  
 Condensate drain valve assembly

Electrical timers

Carter de vilebrequin avec accessoires,  
 embiellage, pistons et cylindres  
 Culasse de 1er étage  
 Culasse de 2e étage  
 Culasse de 3e étage  
 Refroidisseur et ventilateur  
 Lubrification  
 Filtre d'aspiration avec tuyau d'aspiration  
 Séparateur intermédiaire, soupapes de sûreté  
 Système de filtration P21  
 Dispositif sélecteur PN 200 / PN 300  
 Cadre  
 Cadre de protection  
 Cadre - moteur Diesel  
 Moteurs d'entraînement

Purge automatique des condensats 068222-342  
 Soupape de purge des condensats, groupe  
 d'assemblage  
 Minuteriers électriques

TU-1  
 TU-2  
 TU-3  
 TU-4  
 TU-5  
 TU-6  
 TU-7  
 TU-8  
 TU-9  
 TU-10  
 TU-11  
 TU-12  
 TU-13  
 TU-15  
 KA-2  
 KA-3  
 KA-5

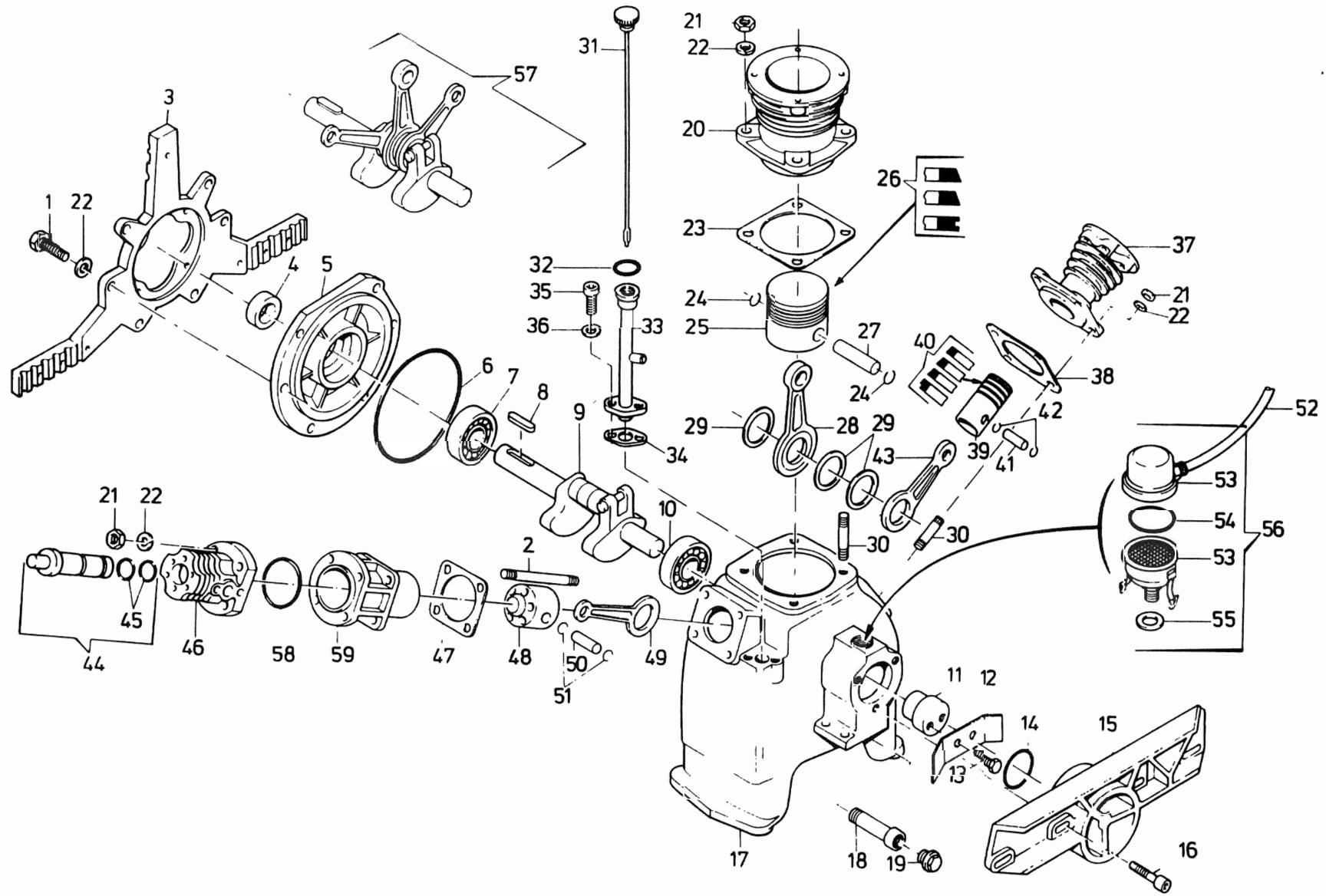




Ersatzteilsatz  
Spare parts sets  
Kits de pieces det.

Bildtafel TU-1 Kurbelgehäuse mit Zubehör, Triebwerk, Kolben und Zylinder  
Figure TU-1 Crankcase with accessories, driving gear, pistons and cylinders  
Planche TU-1 Carter de vilebrequin avec accessoires, embiellage, pistons et cylindres

Klasse Class Classe			Pos	Bestell-Nr Part No No de cde	Benennung	Designation	Dénomination	Gewicht Weight Poids (kg)	Abmessungen Dimensions Dimensions	
0	2	5								
			1	N 89	Sechskantschraube	Hex. screw	Vis hexagonale	0.020	M 8 x 30	DIN 933
			2	N 4065	Stiftschraube	Stud	Goujon fileté	0.060	M 8 x 70	DIN 835
			3	14998-860	Kühlrohrhalterung	Bracket for cooler	Fixation du refroidisseur	0.695		
1		1	4	N 220	Wellendichtring	Shaft seal	Bague d'étanchéité	0.017	Ø 25 x 40 x 7	
			5	14878-030	Lagerdeckel	Cover	Couvercle de palier	0.560		
1	1	1	6	N 3705	O-Ring	O-ring	Joint torique	0.012	Ø 140 x 3	
			7	N 3703	Zylinderrollenlager	Cylinder bearing	Roulement à rouleaux cyl.	0.240	Ø 25 x 62 x 17	
			8	N 166	Paßfeder	Key	Clavette	0.022	8 x 7 x 40	DIN 6885
			9	062981-010	Kurbelwelle kpl.	Crankshaft assy	Vilebrequin cpl.	2.064		
			10	N 3702	Zylinderrollenlager	Roller bearing	Roulement à rouleaux cyl.	0.150	Ø 20 x 52 x 15	
			11	3196-650	Exzenter	Eccentric	Arbre à excentrique	0.125		
			12	14888-655	Sicherungsblech	Locking plate	Plaque d'arrêt	0.003		
1	1	1	13	N 53	Sechskantschraube	Hex. screw	Vis hexagonale	0.005	M 6 x 16	DIN 933
			14	N 3726	O-Ring	O-ring	Joint torique	0.004	Ø 40,2 x 3	
			15	58159-860	Filterhalterung	Filter mounting	Fixation du filtre	0.970		
			16	N 109	Innensechskantschraube	Allen screw	Vis à six pans creux	0.020	M 8 x 30	DIN 912
			17	14874-000	Kurbelgehäuse	Crankcase	Carter de vilebrequin	6.130		
			18	N 2911	Verlängerungsröhrchen	Extension	Tube de rallonge	0.125	R 3/8"x120 lg	DIN 910
			19	N 3707	Verschlußschraube	Plug	Bouchon fileté	0.030	R 3/8"	DIN 910
			20	14913-060	Zylinder, 1. Stufe	Cylinder, 1st stage	Cylindre, 1er étage	2.350	Ø 60	
			21	N 370	Sechskantmutter	Hex. nut	Ecrou hex.	0.009	M 8	DIN 985
			22	N 58	Scheibe	Washer	Rondelle	0.005	Ø 8.4	DIN 125
1	1	3	23	1867-090	Dichtung	Gasket	Joint	0.003		
			24		Sicherungsring	Circlip	Circlip	0.001		
			25	2002-050	Kolben	Piston	Piston	0.150	Ø 60	
			26	N 2001	Kolbenringsatz	Piston ring set	Jeu de segments de piston	0.039	Ø 60	
			27		Kolbenbolzen	Piston pin	Axe de piston			
			28	1502-040	Pleuel 1. Stufe	Piston-rod 1st stage	Bielle du 1er étage	0.175		
			29	4180-040	Distanzscheibe	Spacer	Plaqué d'écartement	0.005		
			30	N 215	Stiftschraube	Stud	Goujon fileté	0.025	M 8 x 25	DIN 835
			31	14886-650	Ölpeilstab	Oil dip stick	Jauge d'huile	0.038		
1	1	1	32	N 3521	O-Ring	O-ring	Joint torique	0.005	Ø 21,82 x 3,53	
			33	14887-635	Öleinfüllstutzen	Oil filling pipe	Tube de remplissage d'huile	0.040		
1	1	3	34	12560-090	Dichtung	Gasket	Joint	0.005	A 32x27x2	DIN 7603
			35	N 210	Innensechskantschraube	Allen screw	Vis à six pans creux	0.020	M 6 x 20	
			36	N 3026	Federscheibe	Lock washer	Rondelle élastique	0.001	A 6	DIN 137
			37	10875-060	Zylinder, 2. Stufe	Cylinder, 2nd stage	Cylindre, 2e étage	1.300	Ø 36	
			38	3110-090	Dichtung	Gasket	Joint	0.005	Ø 36	
1	1	1	39	N 2634	Kolben 2. Stufe	Piston 2nd stage	Piston du 2e étage	0.095	Ø 36	
			40	N 4158	Kolbenringsatz	Piston ring set	Jeu de segments de piston	0.006	Ø 36	
			41		Kolbenbolzen	Piston pin	Axe de piston			
			42		Sicherungsring	Circlip	Circlip			
			43	4960-040	Pleuel 2. Stufe	Piston-rod 2nd stage	Bielle du 2e étage	0.180		
			44	014609-050	Kolbenbüchse kpl. mit Freiflugkolben	Piston and sleeve assy	Piston-chemise cpl. et piston libre	0.270		



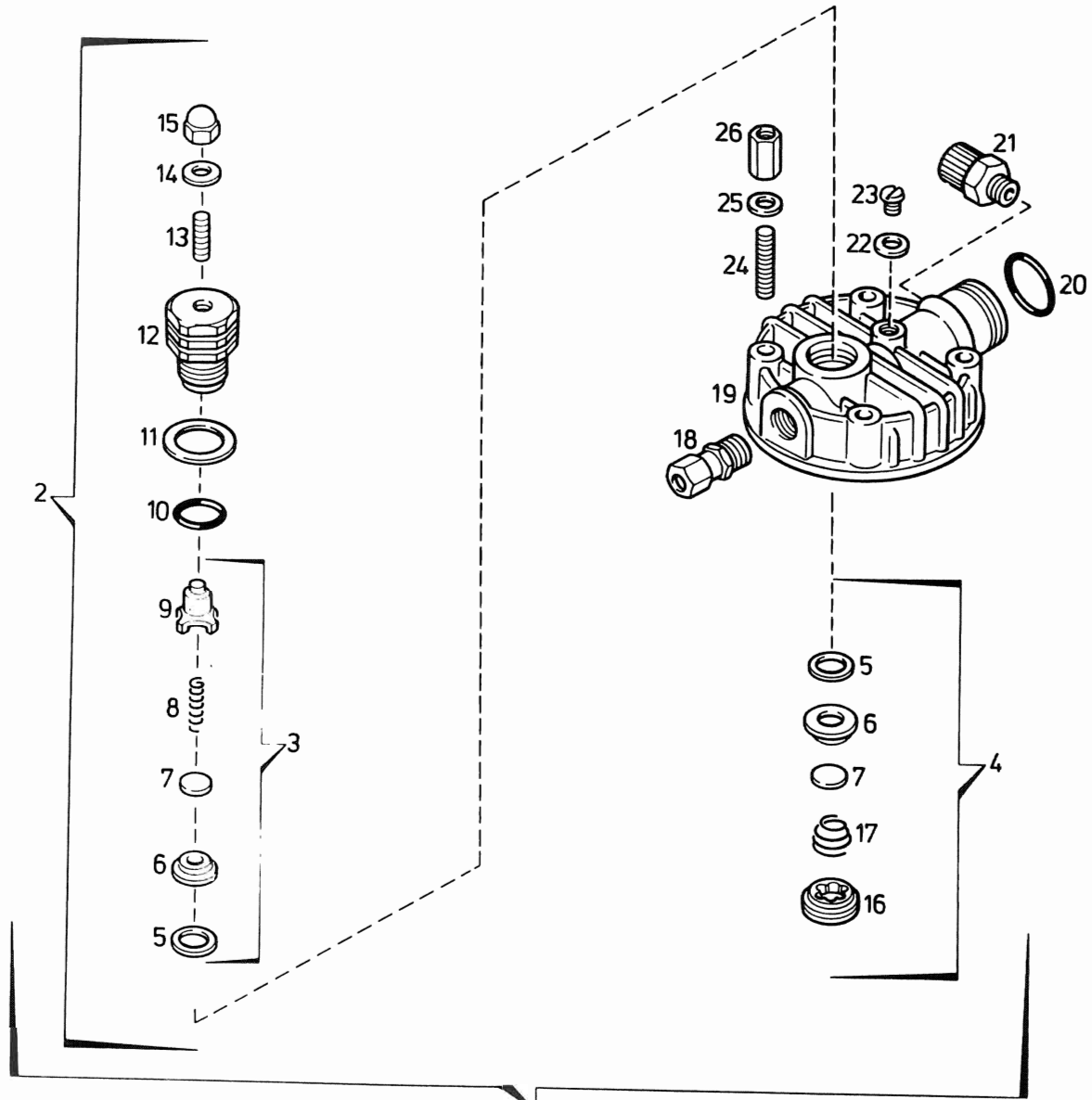


Ersatzteilsatz  
Spare parts sets  
Kits de pieces det

Bildtafel TU-1 Kurbelgehäuse mit Zubehör, Triebwerk, Kolben und Zylinder  
Figure TU-1 Crankcase with accessories, driving gear, pistons and cylinders  
Planche TU-1 Carter de vilebrequin avec accessoires, embiellage, pistons et cylindres

Klasse Class Classe			Pos	Bestell-Nr Part No No de cde	Benennung	Designation	Dénomination	Gewicht Weight Poids (kg)	Abmessungen Dimensions Dimensions	
0	2	5								
2	2	6	45	N 2507	O-Ring	O-ring	Joint torique	0.005	∅ 18,77 x 1,78	
			46	56352-060	Zylinder-Oberteil, 3. Stufe	Cylinder, upper, 3rd stage	Cylindre, partie supérieure du 3e étage	0.500		
1	1	3	47	1866-090	Dichtung	Gasket	Joint	0.001	∅ 45	
			48	N 823	Führungskolben	Guide piston	Piston guide	0.110		
			49	1509-040	Pleuel 3. Stufe	Piston-rod 3rd stage	Bielle 3e étage	0.190		
			50		Kolbenbolzen	Pistonpin	Axe de piston			
			51		Sicherungsring	Circlip	Circlip			
			52	N 3736	Schlauch*	Hose*	Tuyau flexible*	0.165	Lw 6 x 1 x 200 lg.	
		1	53	N 3207	Dämpferfilter	Demister body	Silencieux du désaérateur	0.170		
1	1	1	54	N 3712	O-Ring	O-ring	Joint torique	0.005	∅ 63,22 x 1,78	
			55	N 293	Dichtring	Gasket	Joint	0.002	C 21x28x2 DIN 7603	
			56	014892-635	Kurbelgehäuse-Entlüfter	Demister assy	Désaérateur cpl.	0.172	A 21 x 28	
			57	013987-010	Triebwerk kpl.	Driving gear cpl.	Embiellage cpl.	2.400		
1	1	3	58	N 4064	O-Ring	O-ring	Joint torique	0.005	∅ 50 x 2	
			59	56141-060	Zylinder-Unterteil, 3. Stufe	Cylinder, lower, 3rd stage	Cylindre, partie inférieure du 3e étage	0.800		
					* Länge bei Bestellung angeben	* Indicate length when ordering	* Indiquer la longueur à la commande			



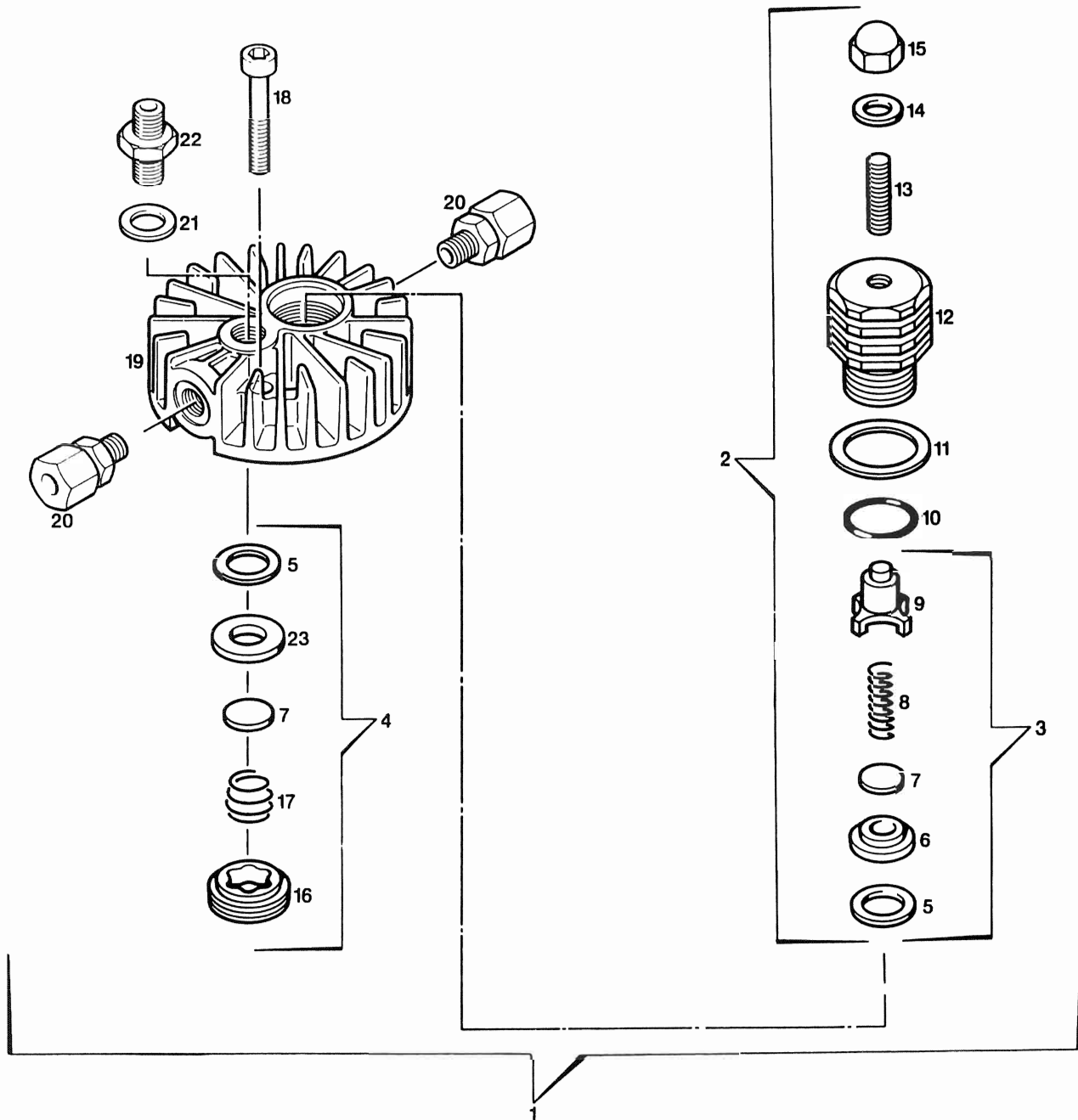




Ersatzteilsatz  
Spare parts sets  
Kits de pieces det.

Bildtafel TU-2 Ventilkopf 1. Stufe  
Figure TU-2 Valve head 1st stage  
Planche TU-2 Culasse de 1er étage

Klasse Class Classe			Pos	Bestell-Nr Part No No de cde	Benennung	Designation	Dénomination	Gewicht Weight Poids (kg)	Abmessungen Dimensions Dimensions
0	2	5							
			1	014910-070	Ventilkopf 1. Stufe kpl.	Valve head assy 1st stage	Culasse de 1er étage cpl.	1.000	
			2	014583-080	Druckventil kpl.	Discharge valve assy	Clapet de refoulement cpl.	0.185	
			3	012840-080	Druckventileinsatz kpl.	Discharge valve insert assy	Garniture clapet de refoulement cpl.	0.028	
1			4	012841-080	Saugventil	Intake valve	Clapet d'aspiration	0.035	
			5		Dichtung	Gasket	Joint	0.001	
			6		Ventilsitz	Valve seat	Siège de clapet	0.006	
			7		Ventilplatte	Valve plate	Plaque de clapet	0.002	
			8		Druckfeder	Spring	Ressort de pression	0.001	
			9		Druckventileinsatz	Discharge valve insert	Garniture clapet de refoulem.	0.018	
1	1	3	10	N 3521	O-Ring	O-ring	Joint torique	0.005	Ø 21.82 x 3.53
			11	14332-080	Tellerfeder	Spring plate	Rondelle-ressort	0.003	
			12	14124-080	Verschraubung	Plug	Bouchon fileté	0.127	
			13	N 3520	Gewindestift	Stud	Vis sans tête	0.010	AM 8 x 25 DIN 913
1	1	3	14	N 380	Dichtring	Gasket	Joint	0.001	C 8x14x1.5 DIN 7603
			15	N 84	Hutmutter	Acorn nut	Ecrou borgne	0.010	M 8 DIN 1587
			16		Ventilverschraubung	Inlet valve cover	Raccord fileté du clapet d'aspiration	0.026	
1	1	3	17		Druckfeder	Spring	Ressort de pression	0.001	
			18	N 3418	Gerade Rohrverschraubung	Male connector	Raccord droit mâle	0.060	GE 12 PLR, Keg. 1/4"
			19	14911-070	Ventilkopf	Valve head	Culasse	0.400	
1	1	2	20	N 1539	O-Ring	O-ring	Joint torique	0.005	Ø 30.3 x 2.4
			21	N 3737	Kunststoffverschraubung	Plastic connector	Raccord plastique	0.010	EG 8 x 1, R 1/4"
1	1	2	22	N 2714	Dichtring	Gasket	Joint	0.001	C 6.5x9.5x1.5 DIN 7603
			23	N 730	Zylinderschraube	Screw	Vis à tête cylindrique	0.030	M 6 x 10 DIN 84
			24	N 3507	Stiftschraube	Stud	Goujon fileté	0.025	M 8 x 40
			25	N 58	Scheibe	Washer	Rondelle	0.005	Ø 8.4 DIN 125
			26	5290-080	Verlängerungsmutter	Hex. extension	Ecrou de rallonge	0.025	

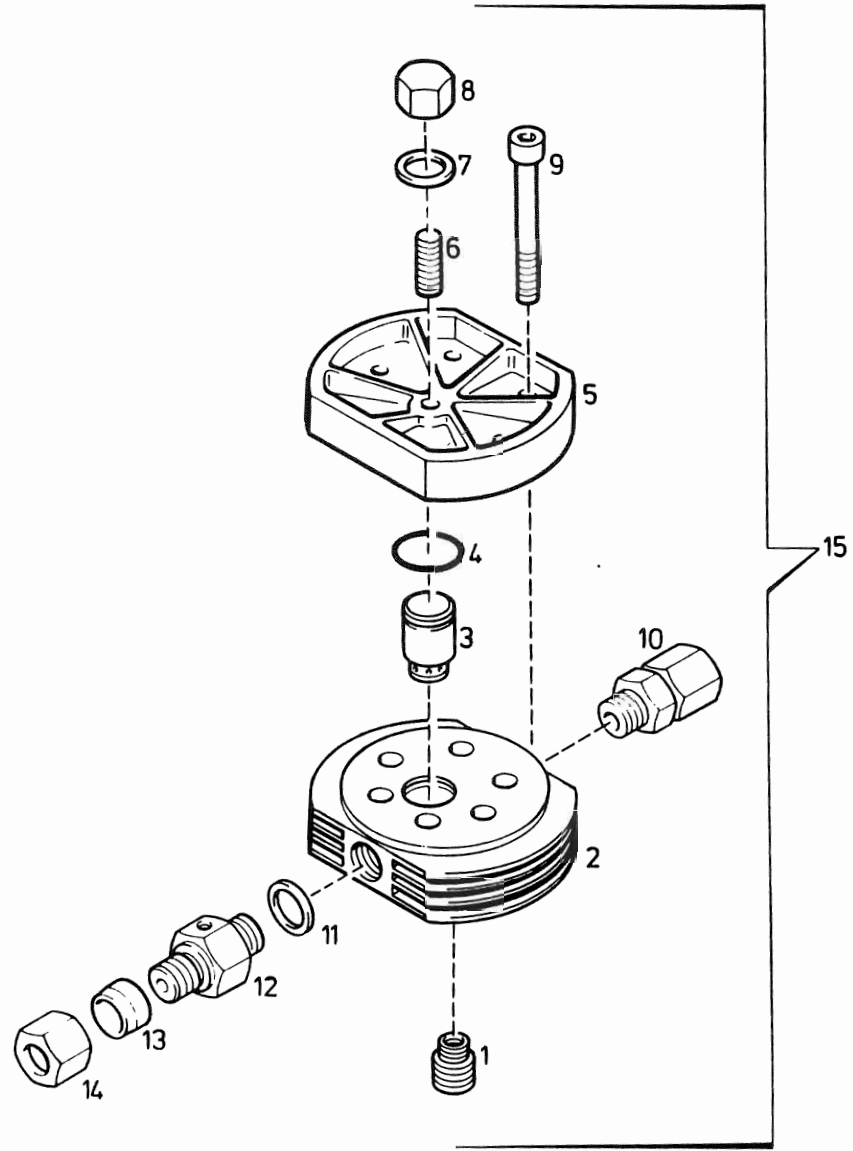




Ersatzteilsätze  
Spare parts sets  
Kits de pièces dét.

Bildtafel TU-3 Ventilkopf 2. Stufe  
Figure TU-3 Valve head 2nd stage  
Planche TU-3 Culasse de 2e étage

Klasse Class Classe			Pos.	Bestell-Nr Part No. No. de cde.	Benennung	Designation	Dénomination	Gewicht Weight Poids (kg)	Abmessungen Dimensions Dimensions	
0	2	5								
1	1	3	1	014085-070	Ventilkopf 2. Stufe kpl.	Valve head assy 2nd stage	Culasse cpl. de 2e étage	0.850	Ø 21,82 x 3,53  AM 8 x 25    DIN 913 C 8x14x1,5    DIN 7603 M 8            DIN 1587  M 8 x 35    DIN 912  GE 12-LLR, R 1/4" A 13 x 20    DIN 7603 GE 8-SR, zyl.	
			2	014582-080	Druckventil kpl.	Discharge valve assy	Clapet de refoulement cpl.	0.185		
			3	012835-080	Druckventileinsatz kpl.	Discharge valve insert cpl.	Garniture clapet de refoulement cpl.	0.028		
1	1	3	4	012836-080	Saugventil kpl.	Intake valve assy	Clapet d'aspiration cpl.	0.001		
			5		Dichtung	Gasket	Joint			
			6		Ventilsitz	Valve seat	Siège de clapet			0.006
			7		Ventilplatte	Valve plate	Plaque de clapet			0.002
			8		Druckfeder	Spring	Ressort de pression			0.001
			9		Druckventileinsatz	Discharge valve insert	Garniture clapet de refoulem.			0.018
			10	N 3521	O-Ring	O-ring	Joint torique			0.005
			11	14332-080	Tellerfeder	Spring plate	Rondelle-ressort			0.003
			12	14124-080	Verschraubung	Plug	Bouchon fileté			0.127
			13	N 3520	Gewindestift	Stud	Vis sans tête			0.010
			14	N 380	Dichtring	Gasket	Joint			0.001
			15	N 84	Hutmutter	Acorn nut	Ecrou borgne			0.010
			16		Saugventilverschraubung	Inlet valve cover	Bouchon fileté du clapet d'aspiration			0.878
			17		Druckfeder	Inlet valve spring	Ressort de pression			0.001
			18	N 503	Innensechskantschraube	Allen screw	Vis à six pans creux			0.018
			19	14123-070	Ventilkopf, 2. Stufe	Valve head, 2nd stage	Culasse de 2e étage			0.490
1	1	2	20	N 7838	Gerade Rohrverschraubung	Male connector	Raccord droit mâle	0.040		
			21	N 1316	Dichtring	Gasket	Joint	0.002		
			22	N 3504	Gerade Rohrverschraubung	Male connector	Raccord droit mâle	0.050		
			23		Ventilsitz	Valve seat	Siège de clapet	0.006		

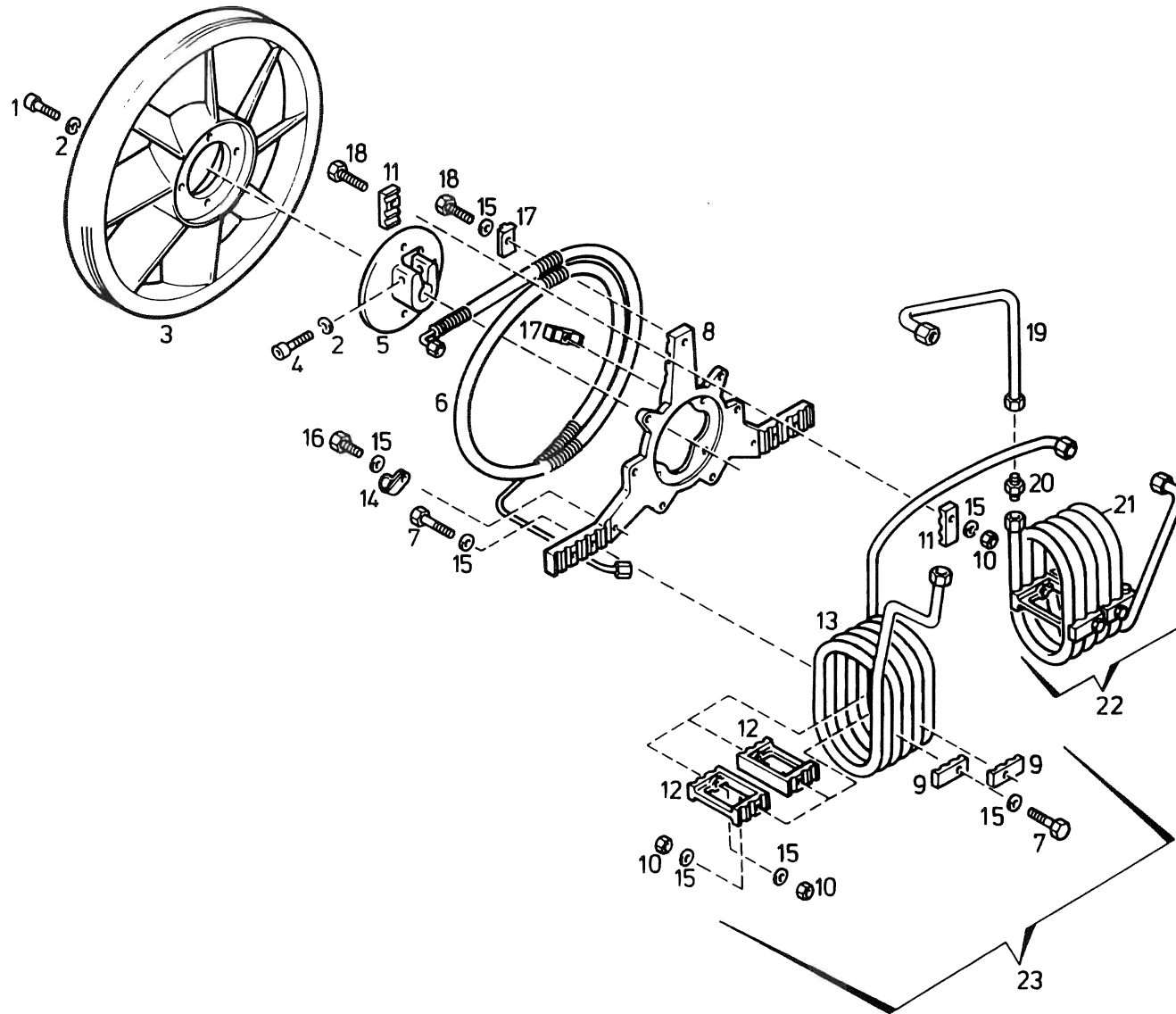




Ersatzteilsätze  
Spare parts sets  
Kits de pièces dét.

Bildtafel TU-4 Ventilkopf 3. Stufe  
Figure TU-4 Valve head 3rd stage  
Planche TU-4 Culasse de 3e étage

Klasse Class Classe			Pos	Bestell-Nr Part No. No de cde.	Benennung	Designation	Dénomination	Gewicht Weight Poids (kg)	Abmessungen Dimensions Dimensions
0	2	5							
	1	3	1	07790-080	Saugventil	Intake valve	Clapet d'aspiration	0.007	
			2	14117-070	Ventilkopf	Valve head	Culasse	0.300	
	1	3	3	014121-080	Druckventil	Discharge valve	Clapet de refoulement	0.020	
1	1	3	4	N 2789	O-Ring	O-ring	Joint torique	0.005	∅ 15,6 x 1,78
			5	14118-070	Ventilkopfdeckel	Valve head cover	Couvercle de culasse	0.207	
			6	N 3624	Gewindestift	Stud	Vis sans tête	0.010	AM 8x1x25 DIN 913
1	1	3	7	N 3625	Dichtung	Gasket	Joint	0.001	A 8x14x1,5 DIN 7603
			8	N 3623	Hutmutter	Acorn nut	Ecrou borgne	0.010	M 8 x 1 DIN 917
			9	N 150	Innensechskantschraube	Allen screw	Vis à six pans creux	0.045	M 8 x 60 DIN 912
			10	N 7838	Gerade Rohrverschraubung	Male connector	Raccord droit mâle	0.040	GE 12 LLR, R 1/4"
1	1	3	11	N 1316	Dichtring	Gasket	Joint	0.001	A 13 x 20 DIN 7603
			12	57788-635	Zwischenstück	Adapter	Pièce intermédiaire	0.070	
			13	N 3609	Schneidring	Compression ring	Bague coupante	0.005	d 8-S
			14	N 3608	Überwurfmutter	Coupling nut	Ecrou-raccord	0.020	m 8-S
			15	057057-070	Ventilkopf 3. Stufe kpl.	Valve head assy. 3rd stage	Culasse cpl. de 3e étage	0.645	



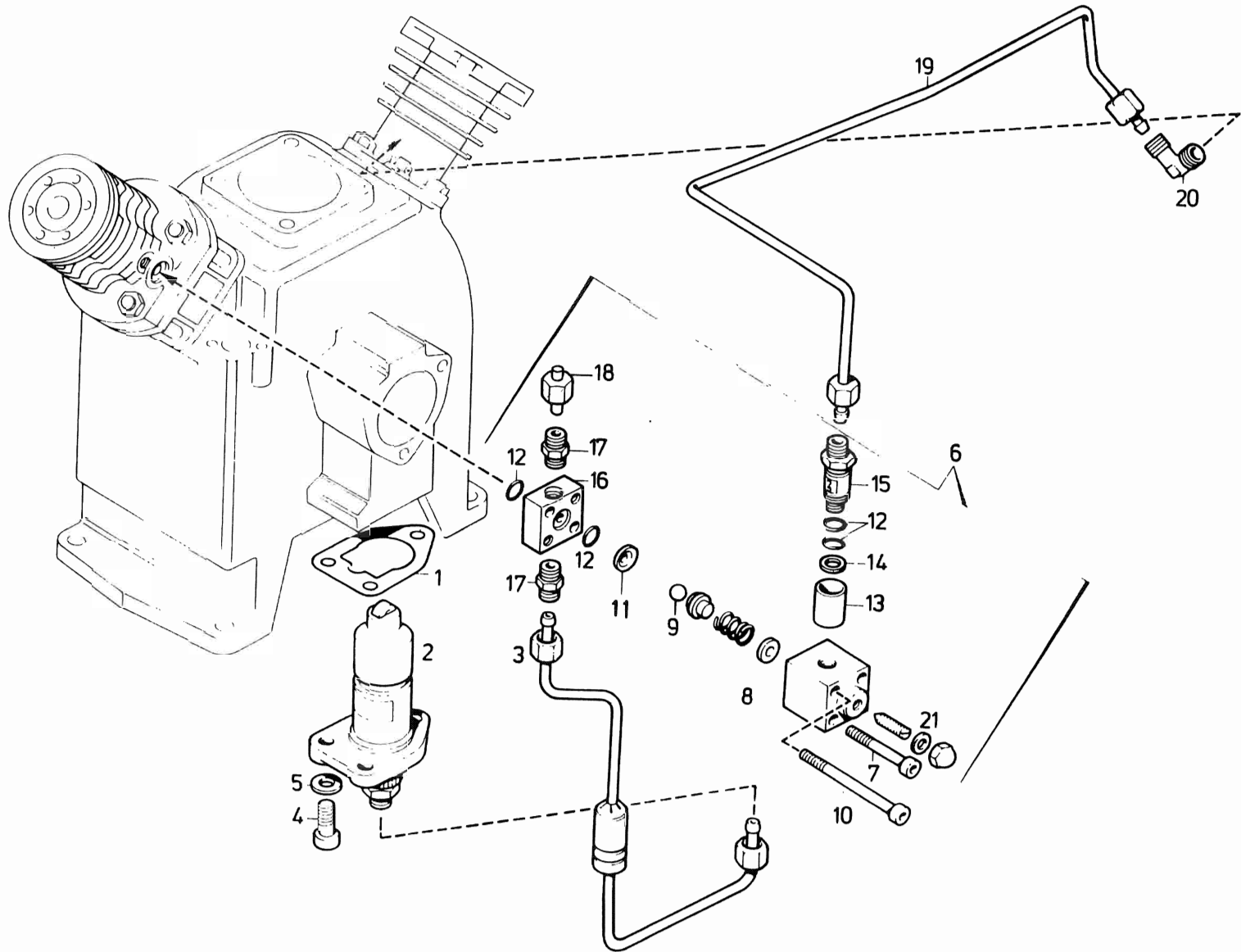


Ersatzteilsatz  
Spare parts sets  
Kits de pièces del.

Bildtafel TU-5 Kühler und Ventilator  
Figure TU-5 Cooler and fan  
Planche TU-5 Refroidisseur et ventilateur

Klasse Class Classe			Pos	Bestell-Nr Part No. No de cde	Benennung	Designation	Dénomination	Gewicht Weight Poids (kg)	Abmessungen Dimensions Dimensions	
0	2	5								
			1	N 171	Innensechskantschraube	Allen screw	Vis à six pans creux	0.020	M 8 x 20	DIN 912
			2	N 108	Federring	Lock washer	Rondelle élastique	0.005	A 8	DIN 127
			3	13623-110	Ventilatorrad	Fan	Ventilateur	3.190	Ø 400	
			4	N 1437	Innensechskantschraube	Allen screw	Vis à six pans creux	0.030	M 8 x 45	DIN 912
			5	13666-110	Ventilatorradnabe	Fan hub	Moyeu du rotor	1.010		
			6	58310-500	Nachkühler	Aftercooler	Refroidisseur final	0.875		
			7	N 3498	Sechskantschraube	Hex. screw	Vis hexagonale	0.020	M 6 x 45	DIN 933
			8	14998-860	Kühlrohrhalterung	Bracket for cooler	Fixation du refroidisseur	0.695		
			9	13662-500	Kühlrohrfixierstück	Fixing for cooler	Fixation du refroidisseur	0.020		
			10	N 1042	Sechskantmutter, selbsts.	Hex. nut, self-locking	Ecrou hex., auto-freinant	0.005	NM 6	DIN 980
			11	14564-500	Kühlrohrfixierstück	Fixing for cooler	Fixation du refroidisseur	0.020		
			12	13663-500	Zwischenstück	Intermediate piece	Pièce intermédiaire	0.065		
			13		Kühlrohrspirale 2. Stufe	Cooler 2nd stage	Tube de refroidiss., 2e étage	0.550		
			14	14370-500	Rohrschelle	Pipe clamp	Collier pour tuyaux	0.017		
			15	N 102	Scheibe	Washer	Rondelle	0.005	Ø 6.4	DIN 125
			16	N 101	Sechskantschraube	Hex. screw	Vis hexagonale	0.010	M 6 x 20	DIN 933
			17	14139-500	Klemmstück	Clamp	Pièce de serrage	0.017		
			18	N 3531	Sechskantschraube	Hex. screw	Vis hexagonale	0.010	M 6 x 40	DIN 933
			19	14901-500	Verbindungsleitung	Connecting tube	Conduite de connexion	0.125		
			20	N 3464	Gerade Rohrverschraubung	Male connector	Raccord droit mâle	0.042	G 12-LL	
			21		Kühlrohrspirale 1. Stufe	Cooler 1st stage	Tube de refroidiss., 1er étage	0.465		
			22	014624-500	Zwischenkühler 1. Stufe	Intercooler 1 st stage	Refroidisseur interméd. 1er ét.	0.535		
			23	058991-500	Zwischenkühler 2. Stufe	Intercooler 2nd stage	Refroidisseur interméd. 2e ét.	0.720		



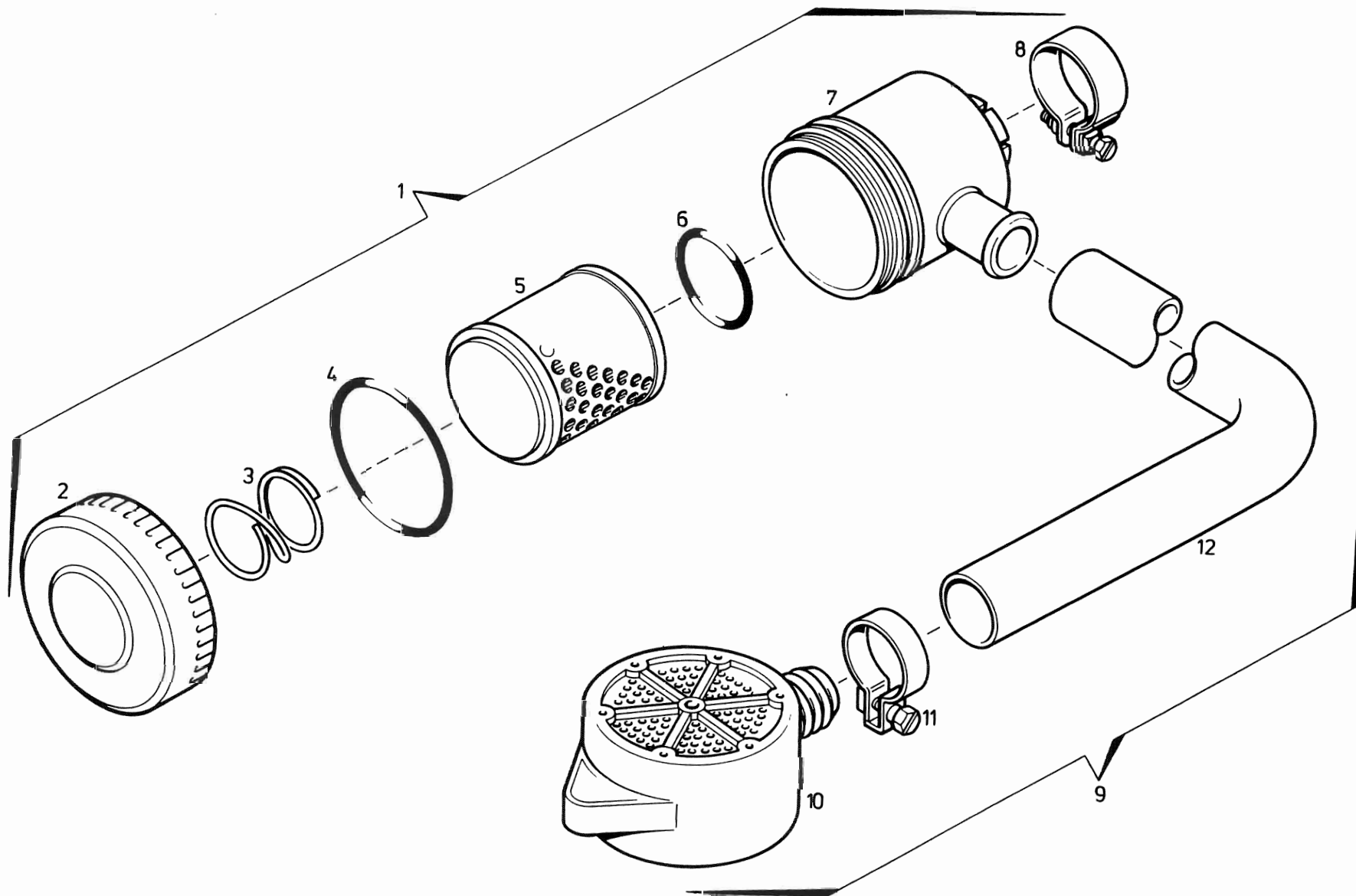




Ersatzteilsatz  
Spare parts sets  
Kits de pieces det

Bildtafel TU-6 Öldruckschmierung  
Figure TU-6 Lubrication  
Planche TU-6 Lubrification

Klasse Class Classe			Pos	Bestell-Nr Part No No de cde	Benennung	Designation	Dénomination	Gewicht Weight Poids (kg)	Abmessungen Dimensions Dimensions	
0	2	5								
1	1	1	1	2010-90	Dichtung	Gasket	Joint	0.001		
			2	N 83	Ölpumpe	Oil pump	Pompe à huile	0.810		
			3	57150-650	Druckölleitung	Oil supply tube	Conduite d'huile sous press.	0.105		
			4	N 61	Innensechskantschraube	Allen screw	Vis à six pans creux	0.015	M 8 x 25	DIN 912
			5	N 58	Scheibe	Washer	Rondelle	0.005	Ø 8,4	DIN 125
			6	058138-341	Öldruckreguliertventil	Oil pressure regulating valve	Régulateur de la pression d'huile	0.280		
			7	N 781	Innensechskantschraube	Allen screw	Vis à six pans creux	0.015	M 6 x 60	DIN 912
			8	58102-341	Öldruckreguliertventilgehäuse	Housing for oil pressure regulating valve	Corps du régulateur de la pression d'huile	0.120		
			9	N 2768	Kugel	Ball	Bille	0.005	Ø 8	
			10	N 3407	Innensechskantschraube	Allen screw	Vis à six pans creux	0.020	M 6 x 80	DIN 912
			11	58119-341	Kugelventilsitzplatte	Seat of ball valve	Siège de la bille	0.010		
			12	N 7091	O-Ring	O-ring	Joint torique	0.001	Ø 9,25 x 1,78	
			13	56302-635	Ölschauglas	Oil gauge glass	Regard du niveau d'huile	0.003		
			14	N 4051	Dichtring	Gasket	Joint	0.005	A 10 x 15	DIN 7603
			15	56301-635	Ölkontrollverschraubung	Oil level check union	Raccord de contrôle du niveau d'huile	0.010		
			16	57132-341	Öldruckreguliertventilflansch	Flange for oil pressure regulating valve	Bride du régulateur de la pression d'huile	0.048		
			17	N 4140	Gerade Rohrverschraubung	Male connector	Raccord droit mâle	0.013	GE 6-LLR ed	
			18	N 4530	Verschlußstopfen	Plug	Bouchon fileté	0.015		
			19	57151-650	Ölrücklaufleitung	Oil return tube	Conduite de retour d'huile			
			20	N 1057	Winkel-Rohrverschraubung	Male elbow	Raccord coudé mâle	0.035	WE 6-LR	
			21	N 380	Dichtring	Gasket	Joint	0.001	8 x 14 x 1.5	

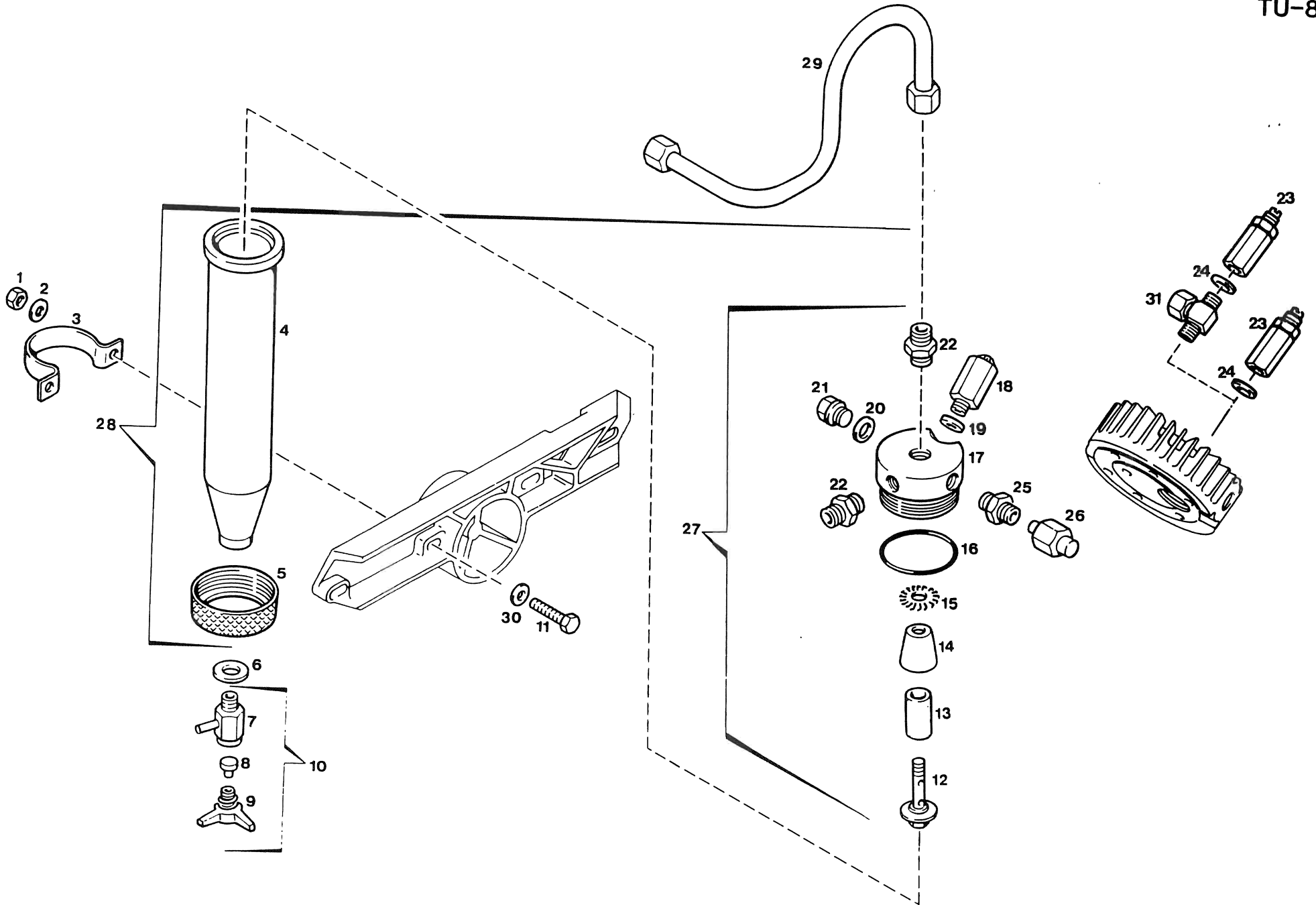




Ersatzteilsatz  
Spare parts sets  
Kits de pieces det.

Bildtafel TIJ-7 Ansaugfilter mit Ansaugschlauch  
Figure TIJ-7 Intake filter with intake hose  
Planche TIJ-7 Filtre d'aspiration avec tuyau d'aspiration

Klasse Class Classe			Pos	Bestell-Nr Part No No de cde	Benennung	Designation	Dénomination	Gewicht Weight Poids (kg)	Abmessungen Dimensions Dimensions
0	2	5							
	1	1	1	013758-400	Ansaugfilter	Intake filter assy	Filtre d'aspiration	0,340	
			2	12771-400	Ansaugfilterdeckel	Intake filter cover	Couvercle du filtre d'aspir.	0,080	
			3	10528-640	Druckfeder	Spring	Ressort de pression	0,008	
1	1	2	4	N 4451	O-Ring	O-ring	Joint torique	0,010	Ø 75 x 3
	1	3	5	N 70	Filtereinsatz	Filter element	Élément filtrant	0,070	
1	1	2	6	13757-090	O-Ring	O-ring	Joint torique	0,005	Ø 35 x 5
			7	12770-400	Ansaugfiltergehäuse	Intake filter housing	Corps du filtre d'aspir.	0,150	
			8	N 3374	Rohrschelle	Clamp	Collier pour tuyaux	0,020	
			9	014539-400	Ansaugschlauch kpl. mit Filter	Intake hose assy with filter	Tuyau d'aspir. avec filtre	0,800	
			10	057691-400	Vorfilter	Pre-filter	Premier filtre	0,115	
			11	N 2011	Schlauchklemme	Hose clamp	Collier pour tuyaux	0,005	Nr. 38, Ø 28-30
			12	N 1005	Ansaugschlauch	Intake hose	Tuyau d'aspiration	0,680	

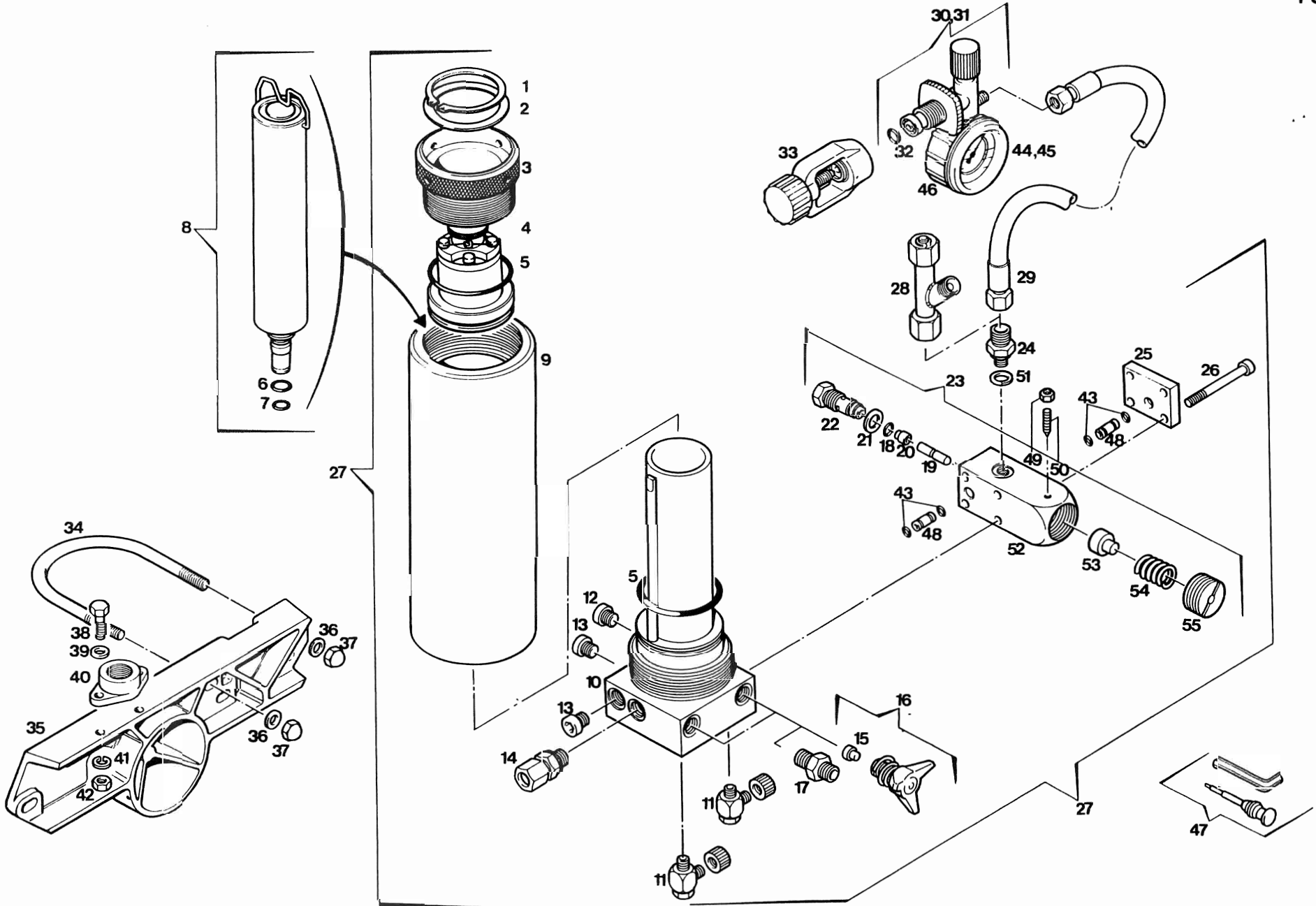




Ersatzteilsatz  
Spare parts sets  
Kits de pieces det

Bildtafel TU-8 Zwischenfilter  
Figure TU-8 Interfilter  
Planche TU-8 Séparateur intermédiaire

Klasse Class Classe			Pos	Bestell-Nr Part No No de cde	Benennung	Designation	Dénomination	Gewicht Weight Poids (kg)	Abmessungen Dimensions Dimensions	
0	2	5								
			1	N 57	Sechskantnutter	Hex. nut	Ecrou hexagonal	0.008	M 8	DIN 934
			2	N 2862	Scheibe	Washer	Rondelle	0.007	Ø 8,4	DIN 7349
			3	14368-655	Rohrschelle	Clamp	Collier pour tuyaux	0.125		
			4	14150-430	Filtergehäuse	Filter housing	Corps de séparateur	0.300		
			5	13937-430	Überwurfnutter	Threaded collar	Bague fileté	0.130		
1	1	1	6	N 1316	Dichtung	Gasket	Joint	0.005	A 13 x 20	DIN 7603
			7	2371-635	Ablaßhahnkörper	Drain tap housing	Corps de robinet de purge	0.055		
1	2	5	8	13283-090	Dichtung	Gasket	Joint	0.001		
	1	3	9	055888-635	Knebelschraube mit Sicherungsf.	Tap screw with spring	Robinet avec ressort	0.020		
	1	2	10	011430-635	Kondensatablaßhahn	Condensate drain tap	Robinet de purge cpl.	0.075		
			11	N 89	Sechskantschraube	Hex. screw	Vis hexagonale	0.020	M 8 x 30	DIN 933
			12	12786-430	Mittelschraube	Screw	Vis centrale	0.006		
	1	2	13	N 2726	Filtereinsatz	Filter element	Elément filtrant	0.015		
			14	12785-430	Pralltrichter	Baffle cone	Cône de dispersion	0.003		
			15	12784-430	Verteilerblech	Vortex plate	Diffuseur	0.001		
1	1	1	16	N 3556	O-Ring	O-ring	Joint torique	0.005	Ø 45 x 2	
			17	13930-430	Filterkopf	Filter head	Chapeau du séparateur	0.185		
	1	1	18	011656-340	Sicherheitsventil 2. Stufe	Safety valve 2nd stage	Soupape de sûreté, 2e étage	0.058	50 bar	
	1	1	19	4479-090	Dichtung	Gasket	Joint	0.001		
			20	N 4051	Dichtung	Gasket	Joint	0.005	A 10 x 15	DIN 7603
			21	N 3459	Verschlußschraube	Plug	Bouchon fileté	0.060	R 1/8"	DIN 910
			22	N 7838	Gerade Rohrverschraubung	Male connector	Raccord droit mâle	0.040	GE 12 LLR, R 1/4"	
	1	1	23	010670-340	Sicherheitsventil 1. Stufe	Safety valve 1st stage	Soupape de sûreté, 1er étage	0.065	8 bar	
1	1	1	24	8264-090	Dichtung	Gasket	Joint	0.001		
			25	N 1051	Gerade Rohrverschraubung	Male connector	Raccord droit mâle	0.025	GE 6-LR	
			26	N 4530	Verschlußstopfen	Plug	Bouchon fileté	0.015		
			27	014151-430	Filterkopf kpl.	Filter head assy	Chapeau du séparateur cpl.	0.350		
			28	014427-430	Zwischenfilter kpl.	Interfilter assy	Séparateur intermédiaire cpl.	0.820		
			29	58249-500	Verbindungsleitung	Connecting tube	Conduite de connexion	0.072		
			30	N 58	Scheibe	Washer	Rondelle	0.005	Ø 8,4	DIN 125
			31	N 3304	Einstellbare L-Verschraubung	Adjustable male run Tee	Raccord en T renversé orient.	0.087	evL 6-PS	





Ersatzteilsätze  
Spare parts sets  
Kits de pieces det

Bildtafel TU-9 Filtersystem P21 mit Füllrichtung  
Figure TU-9 Filter system P21 with filling device  
Planche TU-9 Système de filtration P21 avec dispositif de remplissage

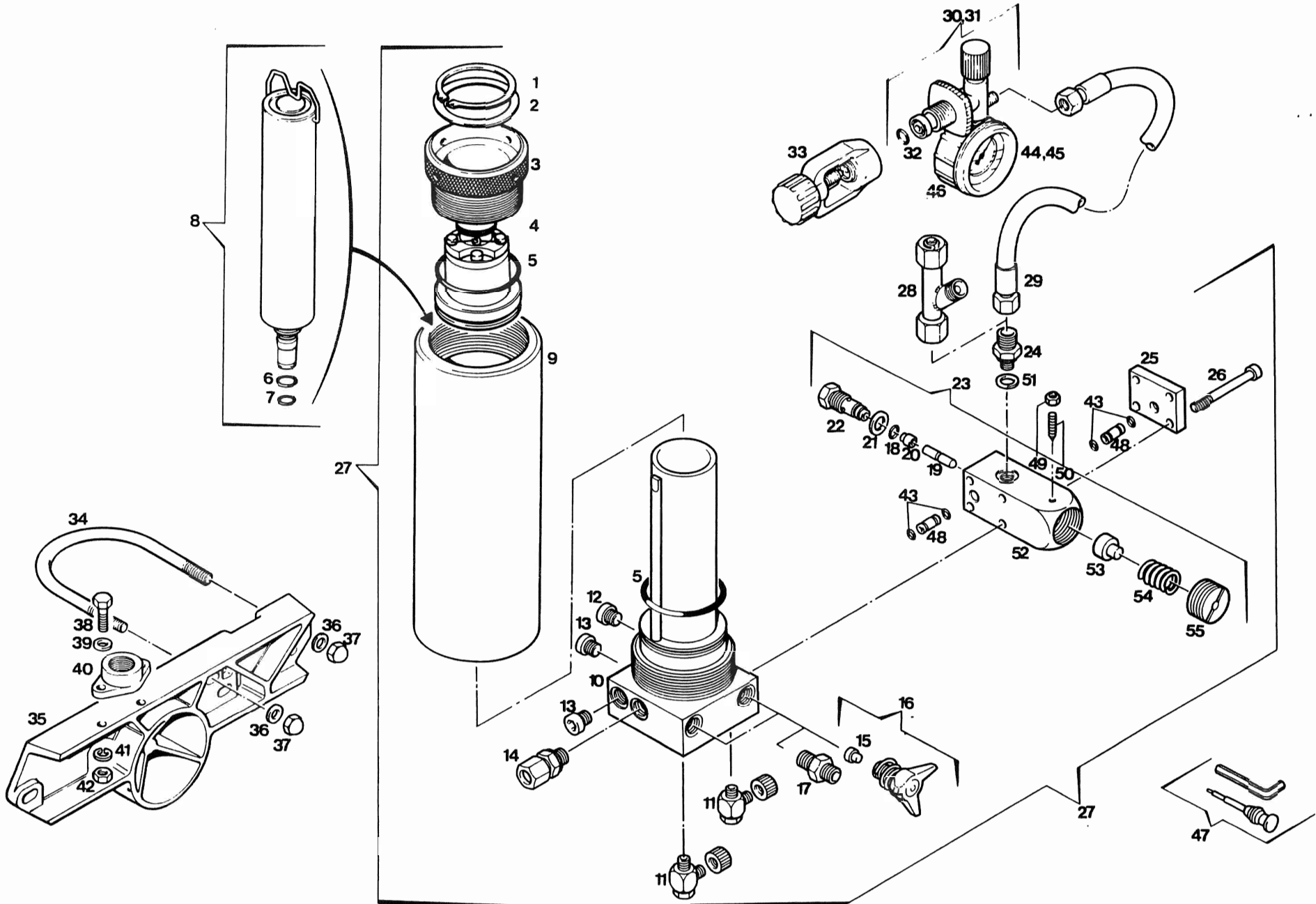
Klasse Class Classe			Pos	Bestell-Nr Part No No de cde	Benennung	Designation	Dénomination	Gewicht Weight Poids (kg)	Abmessungen Dimensions Dimensions
0	2	5							
	1	1	1	N 15598	Sicherungsring	Circlip	Circlip	0.005	55 x 2 DIN 471
	1	1	2	63438-410	Gleitring	Slide ring	Anneau de glissement	0.010	
			3	068920-410	Verschraubung*	Plug*	Chapeau de filtre*		
			4	061114-340	Sicherheitsventil**	Safety valve**	Soupape de sûreté**	0.500	100 - 350 bar
2	2	2	5	N 4586	O-Ring	O-ring	Joint torique	0.050	Ø 59,92 x 3,53
1	1	1	6	N 4566	O-Ring	O-ring	Joint torique	0.050	Ø 9,19 x 2,62
1	1	1	7	N 3824	O-Ring	O-ring	Joint torique	0.050	Ø 7,59 x 2,62
			8	057679-410	Triplexpatrone	Triplex cartridge	Cartouche triplex	0.300	
			9	068920-410	Filtergehäuse*	Filter housing*	Corps de filtre*		
			10	068920-410	Filterboden*	Filter bottom*	Fond de filtre*		
			11	N 16334	L-Schnellverschraubung	Male run T connector	Raccord en T renversé		
			12	N 16954	Verschlußschraube	Plug	Bouchon fileté	0.015	vsti R 1/8" -ed
			13	N 16394	Verschlußschraube	Plug	Bouchon fileté	0.020	vsti R 1/4" -ed
			14	N 4687	Gerade Rohrverschraubung	Male connector	Raccord droit mâle	0.055	GE 8 PSIR -ed
1	3	5	15	64498-635	Dichtung	Gasket	Joint	0.005	
			16	065500-635	Knebelschraube kpl.	Condensate drain tap assy.	Robinet de purge cpl.	0.090	
			17	63666-635	Gerade Rohrverschraubung	Male connector	Raccord droit mâle		
1	1	1	18	N 16554	O-Ring	O-ring	Joint torique		Ø 6 x 1,5
			19	066112-341	Druckstift kpl.	Pressure pin assy.	Cheville de pression cpl.		
			20	57735-341	Ventilkolben	Valve piston	Piston de clapet	0.040	
1	2	2	21	N 4602	USIT-Ring	USIT-ring	Joint	0.020	U 14-18.7-1.5
			22	57741-341	Druckhalteventilsitz	Pressure maintaining valve seat	Siège du clapet de maintien de pression	0.025	
			23	058037-341	Druckhalteventil	Pressure maintaining valve	Clapet de maintien de press.	0.040	
			24	65363-635	UNIMAM-Verschraubung	Connector	Raccord		
			25	57937-341	Abschlußdeckel	Cover	Obturbateur		
			26	N 781	Innensechskantschraube	Allen screw	Vis à six pans creux	0.015	M 6 x 60 DIN 912
			27	062211-410	Zentralfilter o. Patrone	Central filter assy w/o cartridge	Filtre central sans cartouche		
			28	014532-635	Verteiler	Distributor	Distributeur		
			29	N 2817	Füllschlauch	Filling hose	Tuyau de remplissage	0.600	NW 6 x 1 m kg.
			30	060483-635	Füllventil	Filling valve	Robinet de remplissage	0.740	200 bar
			31	060482-635	Füllventil	Filling valve	Robinet de remplissage	0.740	300 bar
1	1	1	32	N 638	O-Ring	O-ring	Joint torique	0.005	Ø 11 x 2,5
			33	08487-635	Internat. Füllanschlußbügel	International connection	Raccord international		200 bar
			34	58165-635	Befestigungsbügel	U-bolt	Etrier de fixation		
			35	58159-860	Filterhalterung	Filter mounting	Support de filtre		
			36	N 2862	Scheibe	Washer	Rondelle	0.002	Ø 8,4 DIN 7349
			37	N 84	Hutmutter	Acorn nut	Ecrou borgne	0.013	M 8 DIN 1587

\* Pos. 3, 9, 10 nur zusammen  
lieferbar  
\*\* Einstelldruck bei Bestellung  
angeben

\* Pos. 3, 9, 10 available  
as set only  
\*\* Indicate adjusted  
pressure when ordering

\* Les pos. 3, 9, 10 ne sont  
livrées qu'ensemble  
\*\* Indiquer la pression  
d'ajustage à la commande



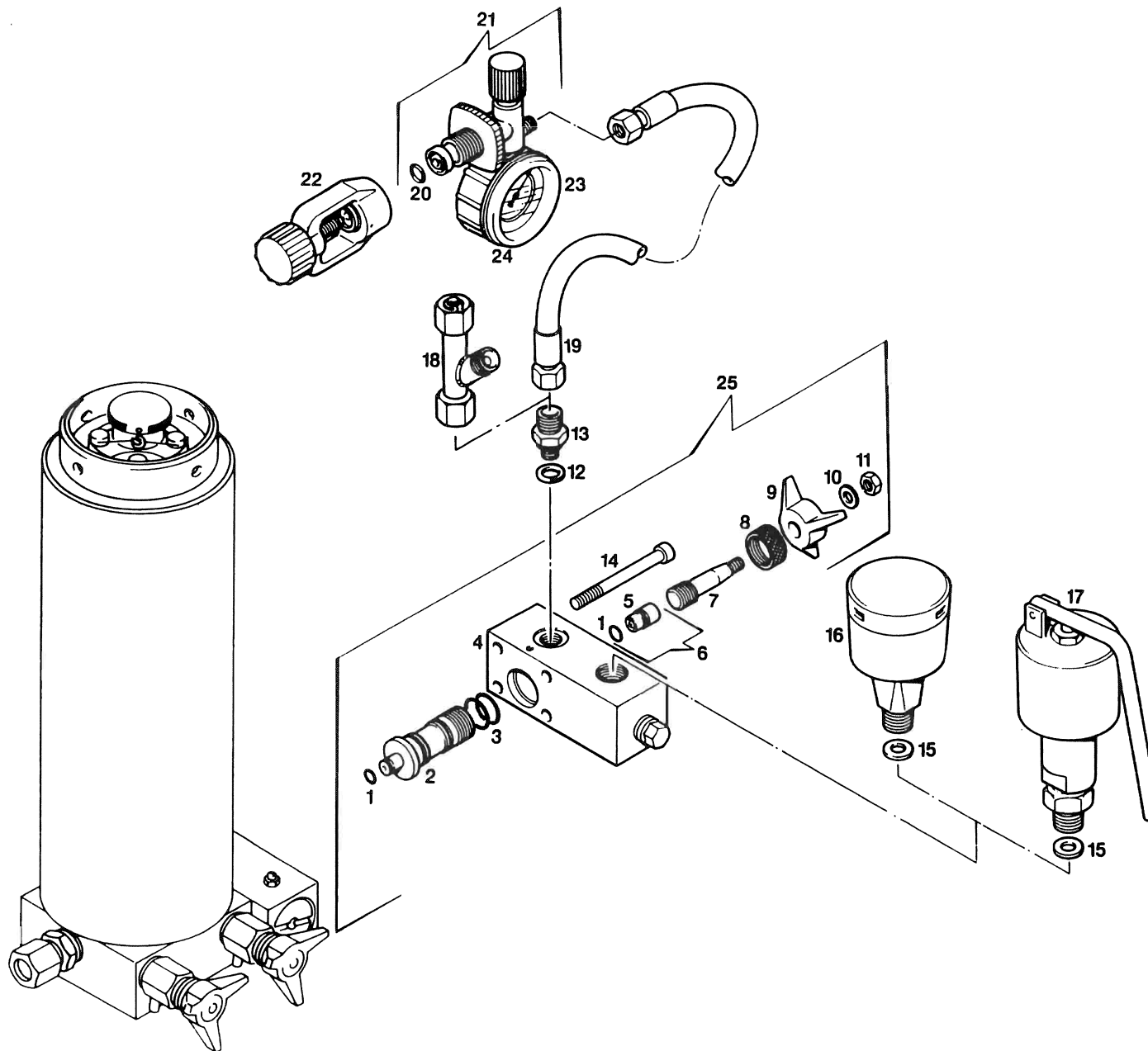




Ersatzteilsätze  
Spare parts sets  
Kits de pièces dét.

Bildtafel TU-9 Filtersystem P21 mit Füllleinrichtung  
Figure TU-9 Filter system P21 with filling device  
Planche TU-9 Système de filtration P21 avec dispositif de remplissage

Klasse Class Classe			Pos.	Bestell-Nr. Part No. No. de cde.	Benennung	Designation	Dénomination	Gewicht Weight Poids (kg)	Abmessungen Dimensions Dimensions			
0	2	5										
4	4	4	38	N 2900	Sechskantschraube	Hex. screw	Vis hexagonale	0.005	M 6 x 25	DIN 933		
			39	N 102	Scheibe	Washer	Rondelle	0.010	B 6,4	DIN 125		
			40	12731-635	Füllventilbefestigung	Filling valve mounting	Fixation soupape de rempliss.					
			41	N 100	Federring	Lock washer	Rondelle élastique	0.001	A 6	DIN 127		
			42	N 287	Sechskantmutter	Hex. nut	Ecrou hexagonal	0.005	M 6	DIN 934		
			43	N 16591	O-Ring	O-ring	Joint torique	0.005	Ø 5 x 1,5			
			1	1	44	N 1315	Manometer*	Pressure gauge*	Manomètre*	0.200	200 bar	
			1	1	45	N 4101	Manometer*	Pressure gauge*	Manomètre*	0.200	300 bar	
			1	2	46	N 2876	Schutzkappe	Protection cap	Capot de protection	0.036		
					47	067458-645	Werkzeugsatz f. Knebelschraube	Tool set for petcock handle	Jeu d'outils pour robinet de purge			
					48	57904-410	Verbindungsrohr	Connection pipe	Tuyau de connexion			
					49	N 3837	Sechskantmutter	Hex. nut	Ecrou hexagonal		NM 4	DIN 980
			1	1	1	50	N 4465	Gewindestift	Stud	0.001	M 4 x 10	DIN 553
					51	N 17071	Dichtring	Gasket	Joint	0.001	A 13 x 19 x 2	
					52	57997-341	Ventilkörper	Valve housing	Corps de clapet			
		53	57762-341	Federaufnahme	Spring seat	Siège de ressort						
		54	2623b-640	Druckfeder	Spring	Ressort						
		55	57935-341	Einstellschraube	Adjustment screw	Vis de réglage						
	1	4	060399-635	Reparatursatz f. Füllventil	Repair kit for filling valve	Kit de réparation pour robinet de remplissage	0.100					
					* Je nach Betriebsdruck	* Acc. to operating pressure	* Selon pression de service					





Ersatzteilsätze  
Spare parts sets  
Kits de pieces det.

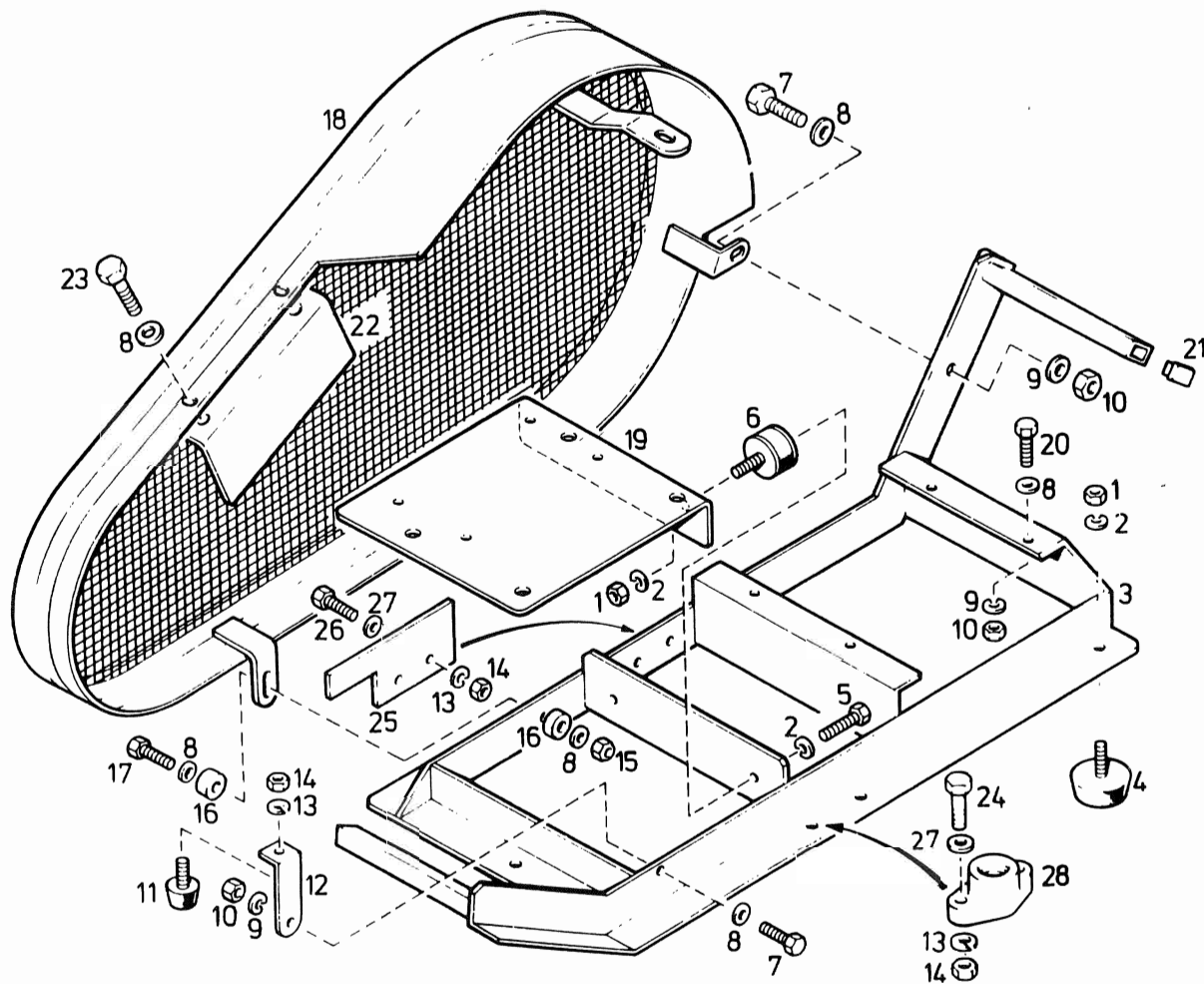
Bildtafel TU-10 Umschaltvorrichtung PN 200/PN 300 für Filtersystem P21  
Figure TU-10 Change over device 3200/4700 psi for filter system P21  
Planche TU-10 Dispositif sélecteur PN 200/PN 300 pour système de filtration P21

Klasse Class Classe			Pos	Bestell-Nr Part No No de cde	Benennung	Designation	Dénomination	Gewicht Weight Poids (kg)	Abmessungen Dimensions Dimensions
0	2	5							
1	1	2	1	N 16591	O-Ring	O-ring	Joint torique	0,005	∅ 5 x 1,5
			2	58030-635	Spindelaufnahme	Spindle carrier	Porte broche	0,054	
2	2	4	3	N 3405	O-Ring	O-ring	Joint torique	0,005	∅ 12,42 x 1,78
			4	57701-635	Umschaltleiste	Switch over block	Bloc sélecteur	0,254	
			5	58178-635	Spindelkolben	Spindle piston	Piston de broche		
	1	2	6	058229-635	Spindelkolben kpl.	Spindle piston assy.	Piston de broche cpl.	0,005	
			7	58223-635	Spindel	Spindle	Broche		
			8	58032-635	Sicherungsmutter	Lock nut	Contre-écrou	0,010	
	1	2	9	58228-635	Knebelgriff	Tap screw	Robinet	0,008	
			10	N 2949	Scheibe	Washer	Rondelle	0,001	B 5,3      DIN 125
			11	N 2488	Sechskantmutter, selbsts.	Hex. nut, self-locking	Ecrou hex., auto-freinant	0,002	NM 5      DIN 980
1	1	2	12	N 17071	Dichtring	Gasket	Joint	0,001	A 13 x 19 x 2
			13	65363-635	UNIMAM-Verschraubung	Connector	Raccord		
			14	N 3407	Innensechskantschraube	Allen screw	Vis à six pans creux	0,040	M 6 x 80      DIN 912
1	1	2	15	4479-090	Dichtung	Gasket	Joint	0,001	
			16	03063-340	Sicherheitsventil*	Safety valve*	Soupape de sûreté*	0,310	200 bar
			17	013497-340	Sicherheitsventil*	Safety valve*	Soupape de sûreté*	0,800	200 bar
			18	014532-635	Verteiler	Distributor	Distributeur	0,240	
			19	N 2817	Füllschlauch	Filling hose	Tuyau de remplissage	0,600	NW 6 x 1 m lg.
1	1	2	20	N 638	O-Ring	O-ring	Joint torique	0,005	∅ 11 x 2,5
			21	060483-635	Füllventil	Filling valve	Soupape de remplissage	0,550	200 bar
			22	08487-635	Internat. Füllanschlußbügel	International connection	Raccord international		200 bar
	1	1	23	N 1315	Manometer	Pressure gauge	Manomètre	0,200	200 bar
	1	1	24	N 2876	Schutzkappe	Protection cap	Capot de protection	0,036	

\* Einstelldruck bei Bestellung angeben

\* Indicate adjusted pressure on order

\* Indiquer la pression de réglage à la commande

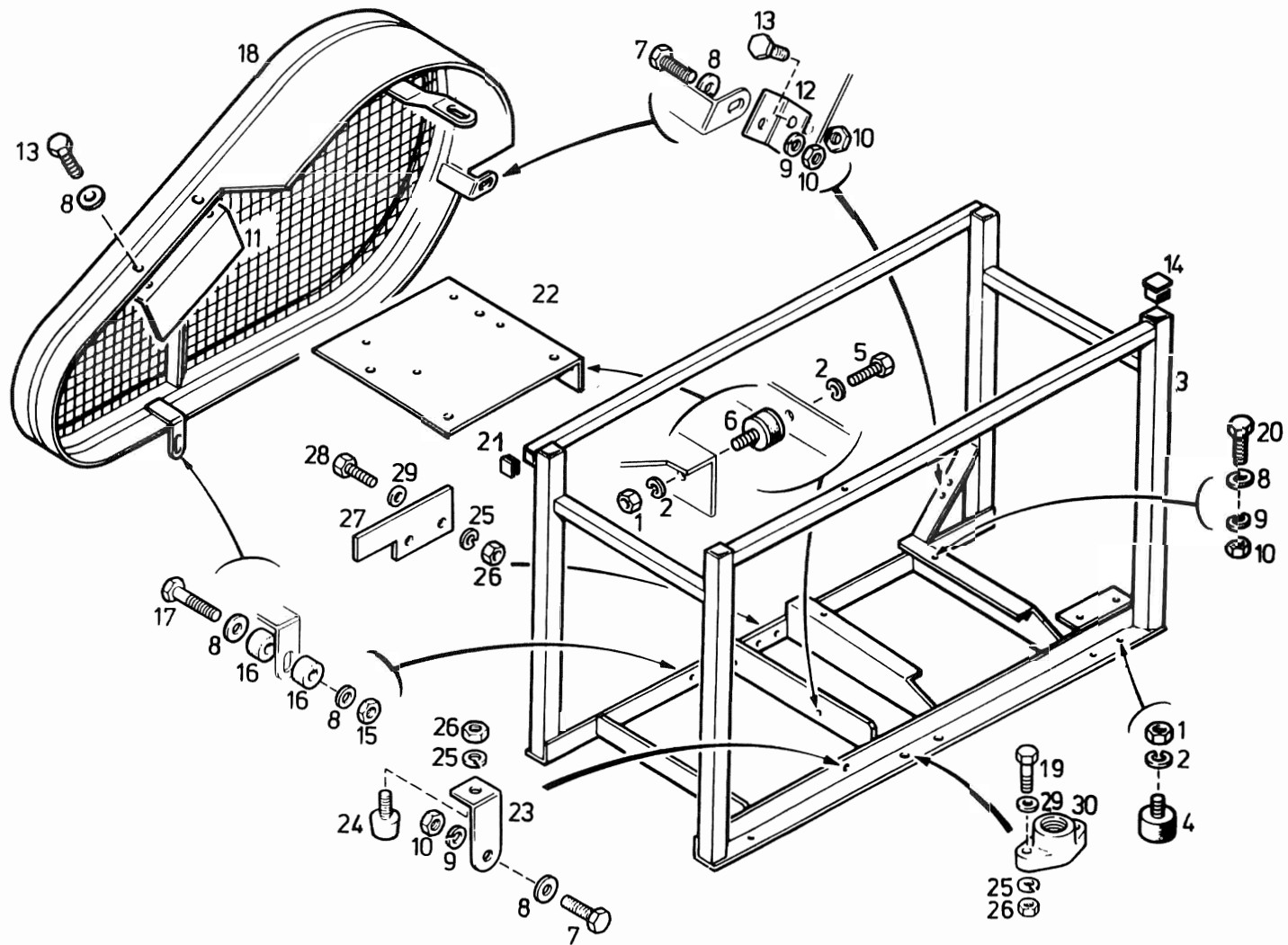




Ersatzteilsatz  
Spare parts sets  
Kits de pieces det.

Bildtafel TU-11 Rahmen  
Figure TU-11 Frame  
Planche TU-11 Cadre

Klasse Class Classe			Pos	Bestell-Nr Part No No de cde	Benennung	Designation	Dénomination	Gewicht Weight Poids (kg)	Abmessungen Dimensions Dimensions	
0	2	5								
			1	N 177	Sechskantmutter	Hex. nut	Ecrou hexagonal	0.015	M 10	DIN 934
			2	N 176	Federring	Lock washer	Rondelle élastique	0.005	A 10	DIN 127
			3	14344-760	Rahmen	Frame	Cadre		U2B, U3E, U3W / -H	
			4	N 1547	Schwingmetall	Vibration isolator	A amortisseur	0.085	Ø 50 x 15	
			5	N 570	Sechskantschraube	Hex. screw	Vis hexagonale	0.020	M 10 x 16	DIN 933
			6	N 1649	Schwingmetall	Vibration isolator	A amortisseur	0.125	Ø 50 x 20	
			7	N 198	Sechskantschraube	Hex. screw	Vis hexagonale	0.018	M 8 x 20	DIN 933
			8	N 58	Scheibe	Washer	Rondelle	0.005	Ø 8,4	DIN 125
			9	N 108	Federring	Lock washer	Rondelle élastique	0.005	A 8	DIN 127
			10	N 57	Sechskantmutter	Hex. nut	Ecrou hexagonal	0.008	M 8	DIN 934
			11	N 1899	Anschlagpuffer	Vibration isolator	Amortisseur	0.015	U2B, /-H	
			12	14450-655	Anschlagwinkel	Stop angle	Equerre de butée	0.050	U2B, /-H	
			13	N 100	Federring	Lock washer	Rondelle élastique	0.001	A 6	DIN 127
			14	N 287	Sechskantmutter	Hex. nut	Ecrou hexagonal	0.005	M 6	DIN 934
			15	N 370	Sechskantmutter, selbsts.	Hex. nut, self-locking	Ecrou hex., auto-freinant	0.009	NM 8	DIN 980
			16	13489-864	Gummscheibe	Rubber washer	Rondelle en caoutchouc		Ø 8 x 20	
			17	N 88	Sechskantschraube	Hex. screw	Vis hexagonale	0.016	M 8 x 25	DIN 933
			18	14401-620	Riemenschutz	Belt guard	Protection de courroie	2.200		
			19	14349-615	Motorwippe	Pedestal	Moto-interrupteur à bascule	1.460	U2B, U3E, U3W, /-H	
			20	N 89	Sechskantschraube	Hex. screw	Vis hexagonale	0.020	M 8 x 30	DIN 933
			21	N 3526	Plastikkappe	Plastic cap	Bouchon plastique		20 x 20 x 2	
			22	14446-620	Abdeckplatte	Cover plate	Plaque de recouvrement	0.300	U3E, U3W, /-H	
			23	N 542	Sechskantschraube	Hex. screw	Vis hexagonale	0.015	M 8 x 16	DIN 933
			24	N 680	Sechskantschraube	Hex. screw	Vis hexagonale	0.005	M 6 x 35	DIN 933
			25	64911-620	Abdeckplatte	Cover plate	Plaque de recouvrement			
			26	N 53	Sechskantschraube	Hex. screw	Vis hexagonale	0.005	M 6 x 16	DIN 933
			27	N 102	Scheibe	Washer	Rondelle	0.010	Ø 6,4	DIN 125
			28	12731-635	Füllventilbefestigung	Filling valve mounting	Fixation robinet de rempliss.	0.025		



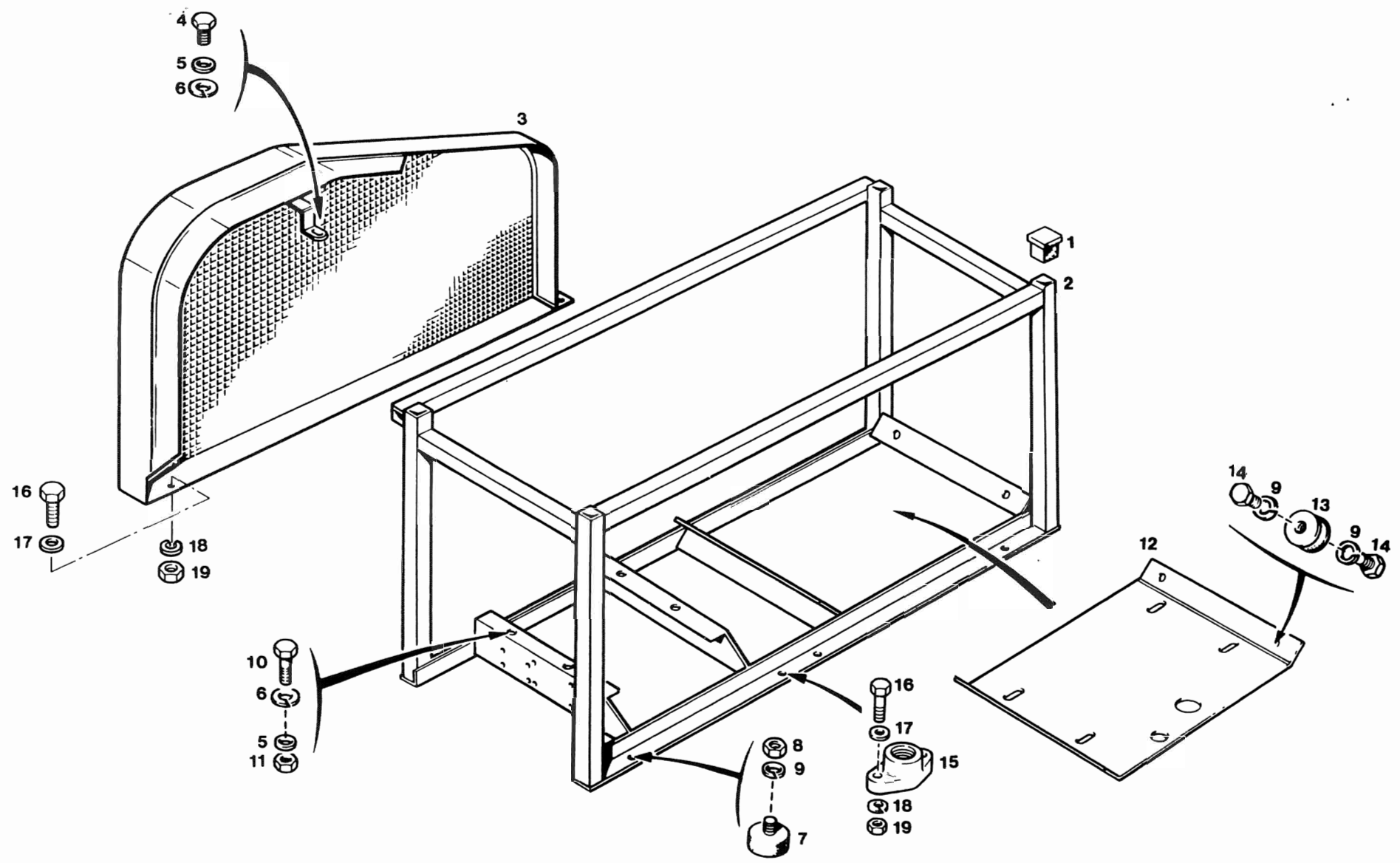


Ersatzteilsätze  
Spare parts sets  
Kits de pieces det.

Bildtafel TU-12 Sturzrahmen  
Figure TU-12 Protection frame  
Planche TU-12 Cadre de protection

Klasse Class Classe			Pos	Bestell-Nr Part No No de cde	Benennung	Designation	Dénomination	Gewicht Weight Poids (kg)	Abmessungen Dimensions Dimensions	
0	2	5								
			1	N 177	Sechskantmutter	Hex. nut	Ecrou hexagonal	0.015	M 10	DIN 934
			2	N 176	Federring	Lock washer	Rondelle élastique	0.005	A 10	DIN 127
			3	14637-760	Rahmen	Frame	Cadre	15.000		
			4	N 1547	Schwingmetall	Vibration isolator	A amortisseur	0.085	Ø 50 x 15	
			5	N 570	Sechskantschraube	Hex. screw	Vis hexagonale	0.020	M 10 x 16	DIN 933
			2	N 1649	Schwingmetall	Vibration isolator	A amortisseur	0.125	Ø 50 x 20	
			7	N 198	Sechskantschraube	Hex. screw	Vis hexagonale	0.018	M 8 x 20	DIN 933
			8	N 58	Scheibe	Washer	Rondelle	0.005	Ø 8,4	DIN 125
			9	N 108	Federring	Lock washer	Rondelle élastique	0.005	A 8	DIN 127
			10	N 57	Sechskantmutter	Hex. nut	Ecrou hexagonal	0.005	M 8	DIN 934
			11	14446-620	Abdeckplatte	Cover plate	Plaque de recouvrement	0.300	U3E, U3W, /-H	
			12	14721-760	Befestigungswinkel	Mounting angle	Equerre de fixation	0.050	U2B, /-H	
			13	N 542	Sechskantschraube	Hex. screw	Vis hexagonale	0.015	M 6 x 16	DIN 933
			14	N 2757	Plastikkappe	Plastic cap	Bouchon plastique	0.007		
			15	N 370	Sechskantmutter, selbsts.	Hex. nut, self-locking	Ecrou hex., auto-freinant	0.009	NM 8	DIN 980
			2	13489-864	Guminscheibe	Rubber washer	Rondelle en caoutchouc		Ø 8 x 20	
			17	N 88	Sechskantschraube	Hex. screw	Vis hexagonale	0.016	M 8 x 25	DIN 933
			18	14401-620	Riemenschutz	Belt guard	Protection de courroie	2.200		
			19	N 680	Sechskantschraube	Hex. screw	Vis hexagonale	0.005	M 6 x 35	DIN 933
			20	N 89	Sechskantschraube	Hex. screw	Vis hexagonale	0.020	M 8 x 30	DIN 933
			21	N 3526	Plastikkappe	Plastic cap	Bouchon plastique		20 x 20 x 2	
			22	14349-615	Motorwippe	Pedestal	Moto-interrupteur à bascule	1.460	U2B, U3E, U3W, /-H	
			23	14450-655	Anschlagwinkel	Stop angle	Equerre de butée	0.050	U2B, /-H	
			1	N 1899	Anschlagpuffer	Vibration isolator	A amortisseur	0.015	U2B, /-H	
			25	N 100	Federring	Lock washer	Rondelle élastique	0.001	A 6	DIN 127
			26	N 287	Sechskantmutter	Hex. nut	Ecrou hexagonal	0.005	M 6	DIN 934
			27	64912-620	Abdeckplatte	Cover plate	Plaque de recouvrement			
			28	N 53	Sechskantschraube	Hex. screw	Vis hexagonale	0.005	M 6 x 16	DIN 933
			29	N 102	Scheibe	Washer	Rondelle	0.010	Ø 6,4	DIN 125
			30	12731-635	Füllventilbefestigung	Filling valve mounting	Fixation robinet de rempliss.	0.025		



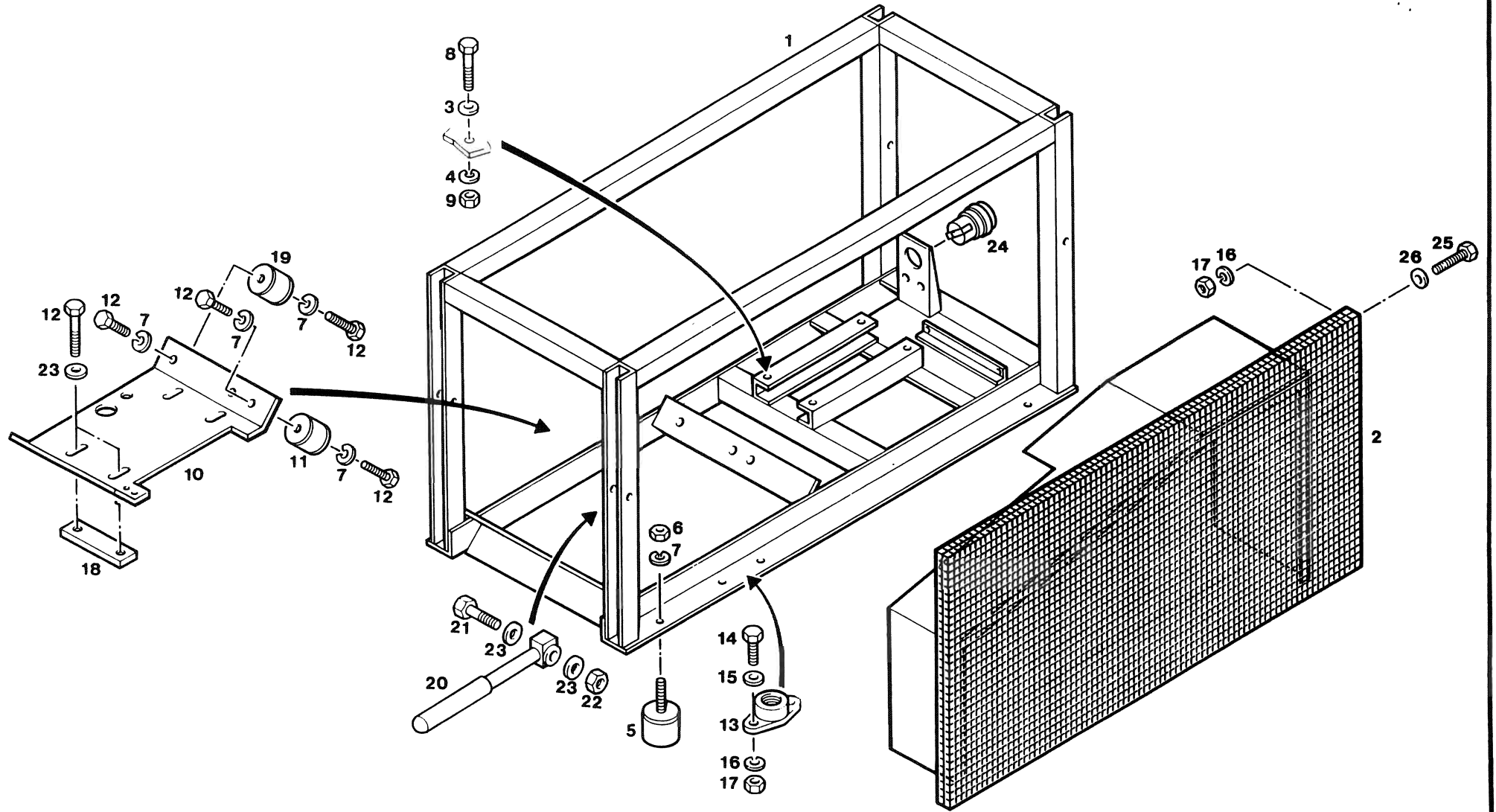




Ersatzteilsätze  
Spare parts sets  
Kits de pieces det.

Bildtafel TU-13 Rahmen - Dieselmotor  
Figure TU-13 Frame - Diesel engine  
Planche TU-13 Cadre - moteur Diesel

Klasse Class Classe			Pos	Bestell-Nr Part No No de cde	Benennung	Designation	Dénomination	Gewicht Weight Poids (kg)	Abmessungen Dimensions Dimensions	
0	2	5								
			1	N 2757	Plastikkappe	Plastic cap	Bouchon plastique	0.007	30 x 30 x 2	
			2	55279-760	Rahmen	Frame	Cadre			
			3	55281-620	Riemenschutz	Belt guard	Protection de courroie			
			4	N 198	Sechskantschraube	Hex. screw	Vis hexagonale	0.018	M 8 x 20	DIN 933
			5	N 58	Scheibe	Washer	Rondelle	0.005	Ø 8,4	DIN 125
			6	N 108	Federring	Lock washer	Rondelle élastique	0.005	A 8	DIN 127
		4	7	N 1547	Schwingmetall	Vibration isolator	Amortisseur	0.085	Ø 50 x 15	
			8	N 177	Sechskantmutter	Hex. nut	Ecrou hexagonal	0.015	M 10	DIN 934
			9	N 176	Federring	Lock washer	Rondelle élastique	0.005	A 10	DIN 127
			10	N 89	Sechskantschraube	Hex. screw	Vis hexagonale	0.020	M 8 x 30	DIN 933
			11	N 57	Sechskantmutter	Hex. nut	Ecrou hexagonal	0.005	M 8	DIN 934
			12	55280-760	Motorwippe	Pedestal	Moto-interrupteur à bascule			
		2	13	N 3290	Schwingmetall	Vibration isolator	Amortisseur	0.140	Ø 50 x 45, 45 Sh.	
			14	N 570	Sechskantschraube	Hex. screw	Vis hexagonale	0.020	M 10 x 16	DIN 933
			15	12731-635	Füllventilbefestigung	Filling valve mounting	Fixation robinet de rempliss.	0.025		
			16	N 680	Sechskantschraube	Hex. screw	Vis hexagonale	0.005	M 6 x 35	DIN 933
			17	N 102	Scheibe	Washer	Rondelle	0.010	Ø 6,4	DIN 125
			18	N 100	Federring	Lock washer	Rondelle élastique	0.001	A 6	DIN 127
			19	N 287	Sechskantmutter	Hex. nut	Ecrou hexagonal	0.005	M 6	DIN 934

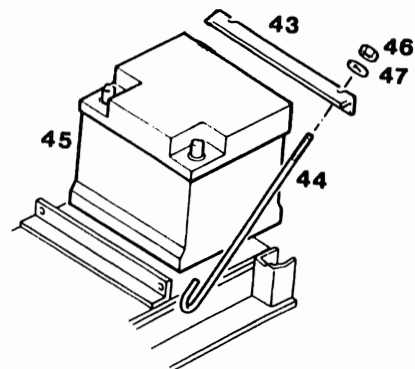
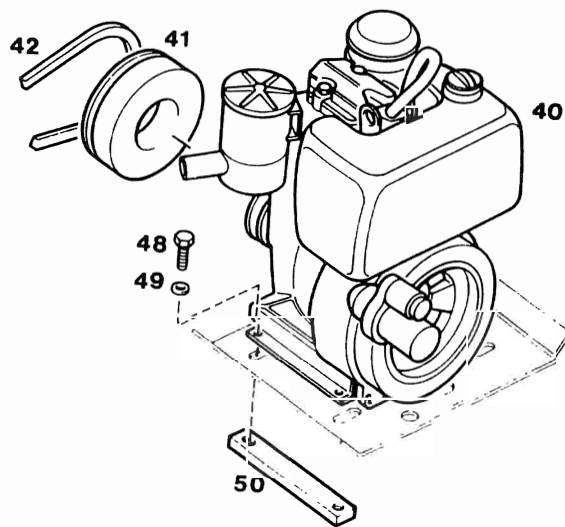
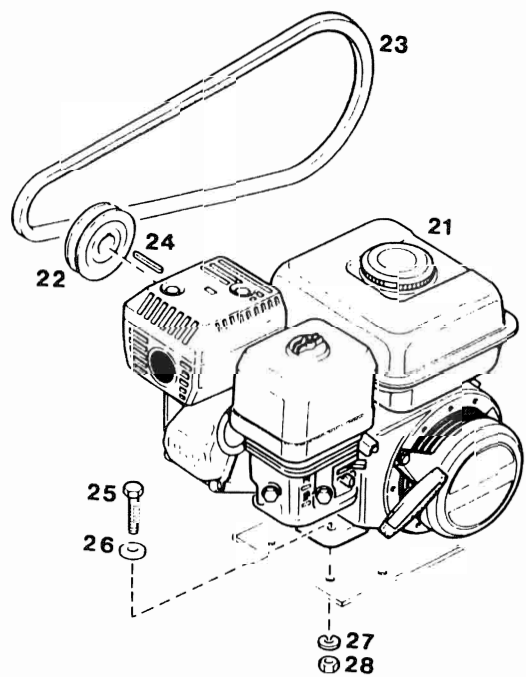
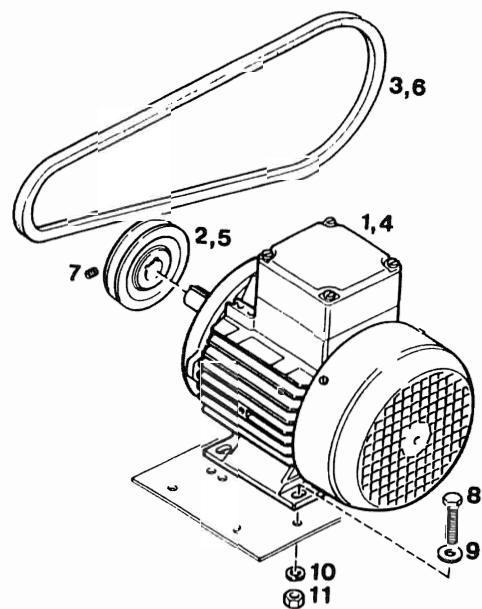
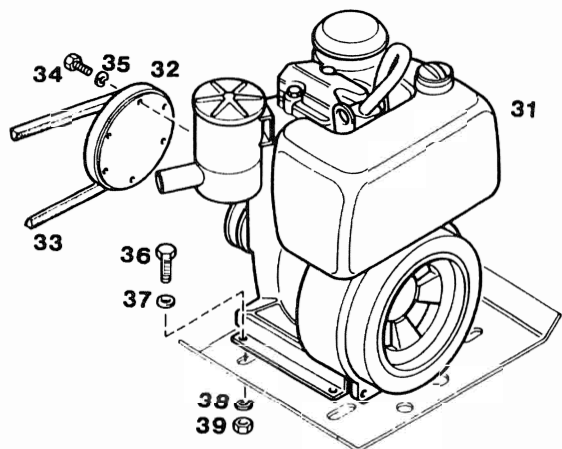




Ersatzteilsätze  
Spare parts sets  
Kits de pieces det

Bildtafel TU-14 Rahmen - Dieselmotor mit Anlasser  
Figure TU-14 Frame - Diesel engine with electric starter  
Planche TU-14 Cadre - moteur Diesel avec démarrage électrique

Klasse Class Classe			Pos	Bestell-Nr Part No. No. de cde.	Benennung	Designation	Dénomination	Gewicht Weight Poids (kg)	Abmessungen Dimensions Dimensions	
0	2	5								
			1	66336-760	Rahmen	Frame	Cadre			
			2	66576-620	Riemenschutz	Belt guard	Protection de courroie			
			3	N 58	Scheibe	Washer	Rondelle	0,005	Ø 8,4	DIN 125
			4	N 108	Federring	Lock washer	Rondelle élastique	0,005	A 8	DIN 127
		4	5	N 1547	Schwingmetall	Vibration isolator	A nortisseur	0,085	Ø 50 x 15	
			6	N 177	Sechskantmutter	Hex. nut	Ecrou hexagonal	0,015	M 10	DIN 934
			7	N 176	Federring	Lock washer	Rondelle élastique	0,005	A 10	DIN 127
			8	N 89	Sechskantschraube	Hex. screw	Vis hexagonale	0,020	M 8 x 30	DIN 933
			9	N 57	Sechskantmutter	Hex. nut	Ecrou hexagonal	0,008	M 8	DIN 934
			10	64857-760	Motorwippe	Pedestal	Moto-interrupteur à bascule			
		1	11	N 3290	Schwingmetall	Vibration isolator	A nortisseur	0,140	Ø 50 x 45, 45 Sh.	
			12	N 570	Sechskantschraube	Hex. screw	Vis hexagonale	0,020	M 10 x 16	DIN 933
			13	12731-635	Füllventilbefestigung	Filling valve mounting	Fixation robinet de rempliss.	0,025		
			14	N 680	Sechskantschraube	Hex. screw	Vis hexagonale	0,005	M 6 x 35	DIN 933
			15	N 102	Scheibe	Washer	Rondelle	0,010	Ø 6,4	DIN 125
			16	N 100	Federring	Lock washer	Rondelle élastique	0,005	A 6	DIN 127
			17	N 287	Sechskantmutter	Hex. nut	Ecrou hexagonal	0,008	M 6	DIN 934
			18	64884-670	Befestigungsleiste	Fixation	Bande de fixation			
		1	19	N 3291	Schwingmetall	Vibration isolator	A nortisseur	0,190	Ø 50 x 45, 55 Sh.	
			20	14005-760	Traggriff	Handle	Poignée			
			21	N 350	Sechskantschraube	Hex. screw	Vis hexagonale	0,045	M 10 x 55	DIN 931
			22	N 644	Sechskantmutter	Hex. nut	Ecrou hexagonal	0,015	NM 10	DIN 980
			23	N 16	Scheibe	Washer	Rondelle	0,004	B 10,5	DIN 125
		1	24	N 1734	Betriebstundenzähler	Hour-meter	Compteur horaire			
			25	N 1553	Sechskantschraube	Hex. screw	Vis hexagonale	0,005	M 6 x 12	DIN 933
			26	N 3313	Scheibe	Washer	Rondelle	0,004	A 6.4	DIN 9021

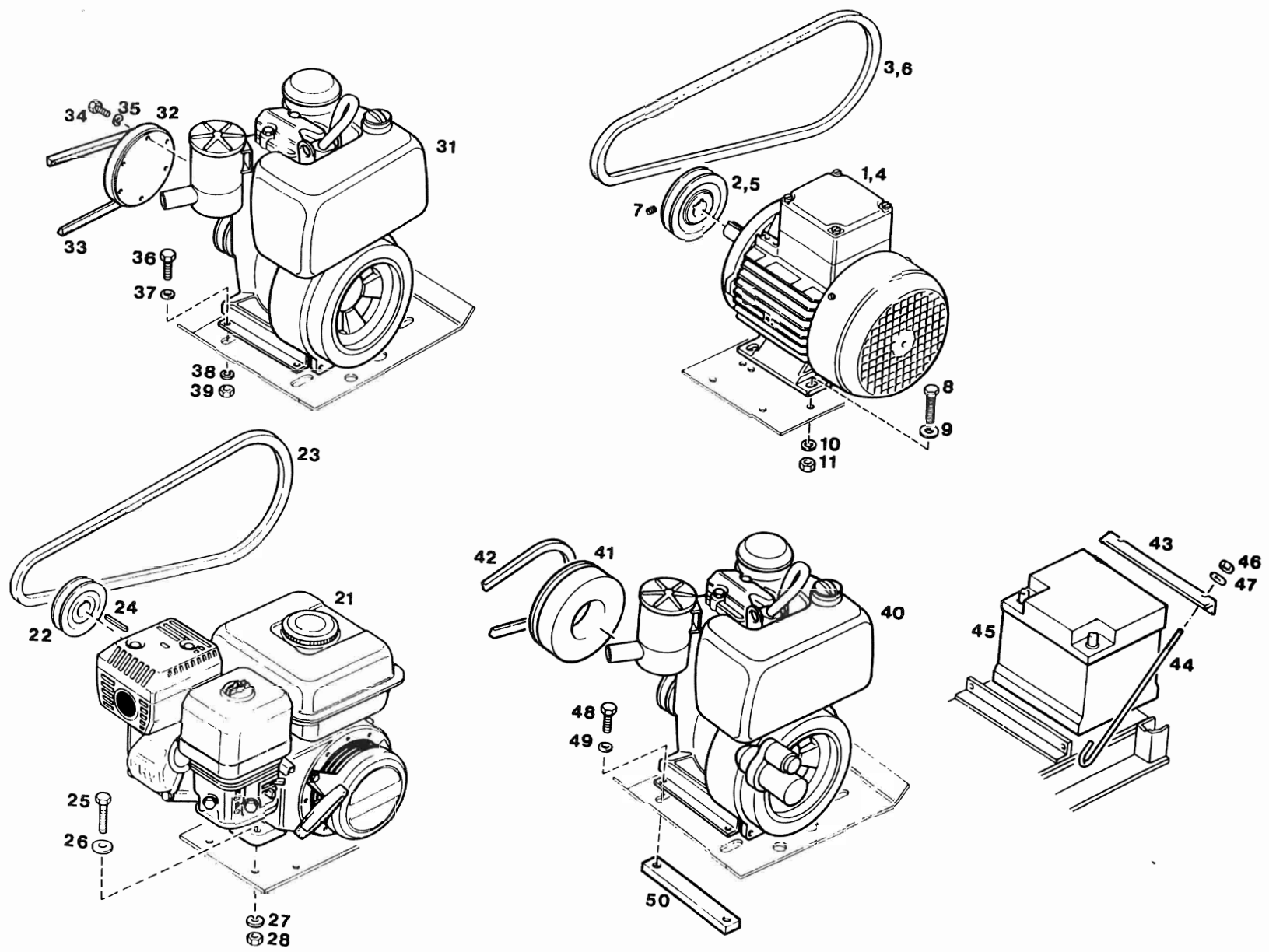




Ersatzteilsätze  
Spare parts sets  
Kits de pièces détachées

Bildtafel TUJ-15 Antriebsmotoren mit Zubehör  
Figure TUJ-15 Drive motors with accessories  
Planche TUJ-15 Moteurs d'entraînement avec accessoires

Klasse Class Classe			Pos	Bestell-Nr Part No No. de cde	Benennung	Designation	Dénomination	Gewicht Weight Poids (kg)	Abmessungen Dimensions Dimensions
0	2	5							
			1	N 3388	<b>Für Anlage U3E/-H</b> Drehstrommotor	<b>For unit U3E/-H</b> Three-phase motor	<b>Pour le groupe U3E/-H</b> Moteur triphasé	13.50	50 Hz, 2,2 kW
			2	14385-130	Keilriemenscheibe	V-belt pulley	Poulie à gorge	2.120	∅ 170, 50 Hz
	1	2	3	N 2586	Keilriemen	V-belt	Courroie trapézoïdale	0.129	9,5 x 1725 La
			4	N 15750	<b>Für Anlage U3W/-H</b> Wechselstrommotor	<b>For unit U3W/-H</b> Single-phase motor	<b>Pour le groupe U3W/-H</b> Moteur à courant alternatif	19.00	50 Hz, 2,2 kW
			5	14386-130	Keilriemenscheibe	V-belt pulley	Poulie à gorge	2.120	∅ 170, 50 Hz
	1	2	6	N 3544	Keilriemen	V-belt	Courroie trapézoïdale	0.110	9,5 x 1662 Lw
			7	N 106	Gewindestift	Stud	Vis sans tête	0.010	M 8 x 12
			8	N 89	Sechskantschraube	Hex. screw	Vis hexagonale	0.020	M 8 x 30 DIN 933
			9	N 58	Scheibe	Washer	Rondelle	0.005	∅ 8,4 DIN 125
			10	N 108	Federring	Lock washer	Rondelle élastique	0.005	A 8 DIN 127
			11	N 57	Sechskantmutter	Hex. nut	Ecrou hexagonal	0.008	M 8 DIN 934
			21	N 16176	<b>Für Anlage U2B/-H</b> Benzinmotor	<b>For unit U2B/-H</b> Gasoline engine	<b>Pour le groupe U2B/-H</b> Moteur à essence		Honda, 3,7 kW
			22	14403-130	Keilriemenscheibe	V-belt pulley	Poulie à gorge	2.700	∅ 134
	1	2	23	N 3543	Keilriemen	V-belt	Courroie trapézoïdale	0.105	9,5 x 1675 La
			24	N 2885	Paßfeder	Key	Clavette	0.006	3/16"x3/16"x1" lg.
			25	N 64	Sechskantschraube	Hex. screw	Vis hexagonale	0.021	M 8 x 35 DIN 933
			26	N 58	Scheibe	Washer	Rondelle	0.005	∅ 8,4 DIN 125
			27	N 108	Federring	Lock washer	Rondelle élastique	0.005	A 8 DIN 127
			28	N 57	Sechskantmutter	Hex. nut	Ecrou hexagonale	0.008	M 8 DIN 934
			31	N 3807	<b>Für Anlage U4D/-H</b> Dieselmotor	<b>For unit U4D/-H</b> Diesel engine	<b>Pour le groupe U4D/-H</b> Moteur Diesel		4,5 kW
			32	56945-130	Keilriemenscheibe	V-belt pulley	Poulie à gorge		∅ 133
	1	2	33	N 2586	Keilriemen	V-belt	Courroie trapézoïdale	0.129	9,5 x 1725 La
			34	N 796	Innensechskantschraube	Allen screw	Vis à six pans creux	0.015	M 6 x 25 DIN 912
			35	N 100	Federring	Lock washer	Rondelle élastique	0.001	A 6 DIN 127
			36	N 3155	Sechskantschraube	Hex. screw	Vis hexagonale	0.015	M 10 x 25 DIN 933
			37	N 16	Scheibe	Washer	Rondelle	0.006	∅ 10,5 DIN 125
			38	N 176	Federring	Lock washer	Rondelle élastique	0.005	A 10 DIN 127
			39	N 177	Sechskantmutter	Hex. nut	Ecrou hexagonal	0.015	M 10 DIN 934
			40	N 17635	<b>Für Anlage U4DA/-H</b> Dieselmotor mit Anlasser	<b>For unit U4DA/-H</b> Diesel engine with el. starter	<b>Pour le groupe U4DA/-H</b> Moteur Diesel, démarrage él.		4 kW
			41	66337-130	Keilriemenscheibe	V-belt pulley	Poulie à gorge		
	1	2	42	N 2729	Keilriemen	V-belt	Courroie trapézoïdale		9,5 x 1737 La
			43	65017-760	Befestigungswinkel	Bracket	Equerre de fixation		
			44	4498-630	Befestigungshaken	Fastener	Crochet de fixation		
			45	N 17198	Batterie	Battery	Batterie		36 Ah, 12 V



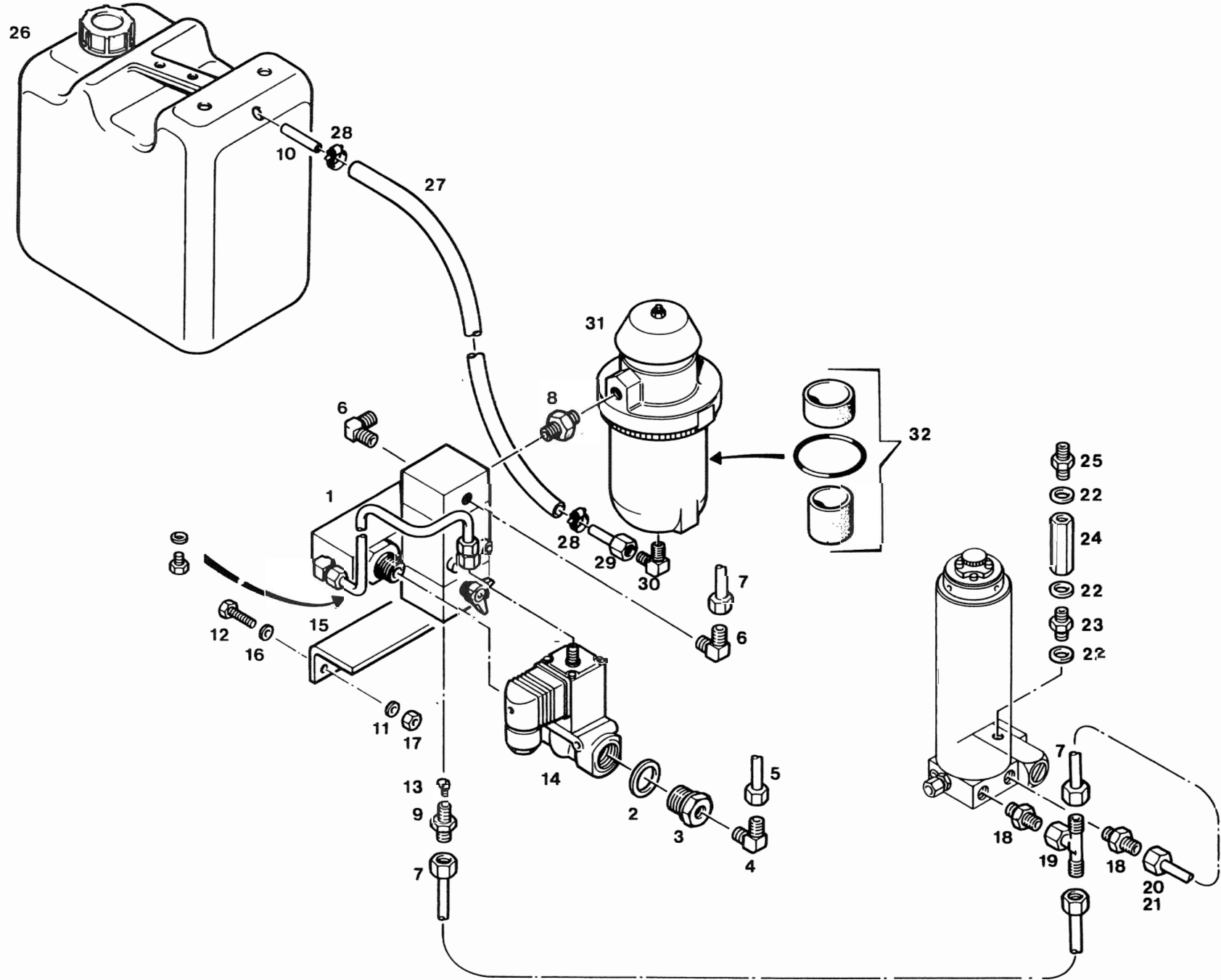


Ersatzteilsatz  
Spare parts sets  
Kits de pieces det.

Bildtafel TU-15 Antriebsmotoren mit Zubehör  
Figure TU-15 Drive motors with accessories  
Planche TU-15 Moteurs d'entraînement avec accessoires

Klasse Class Classe			Pos	Bestell Nr Part No No de cde	Benennung	Designation	Dénomination	Gewicht Weight Poids (kg)	Abmessungen Dimensions Dimensions
0	2	5							
			46	N 1042	Sechskant.mutter	Hex. nut	Ecrou hexagonal	0.005	NM 6, DIN 980
			47	N 102	Scheibe	Washer	Rondelle	0.010	B 6,4, DIN 125
			48	N 3155	Sechskantschraube	Hex. screw	Vis hexagonale	0.015	M 10 x 25 DIN 933
			49	N 16	Scheibe	Washer	Rondelle	0.006	Ø 10,5 DIN 125
			50	64884-670	Befestigungsleiste	Attachment bar	Barre de fixation		







Ersatzteilsätze  
Spare parts sets  
Kits de pièces dét.

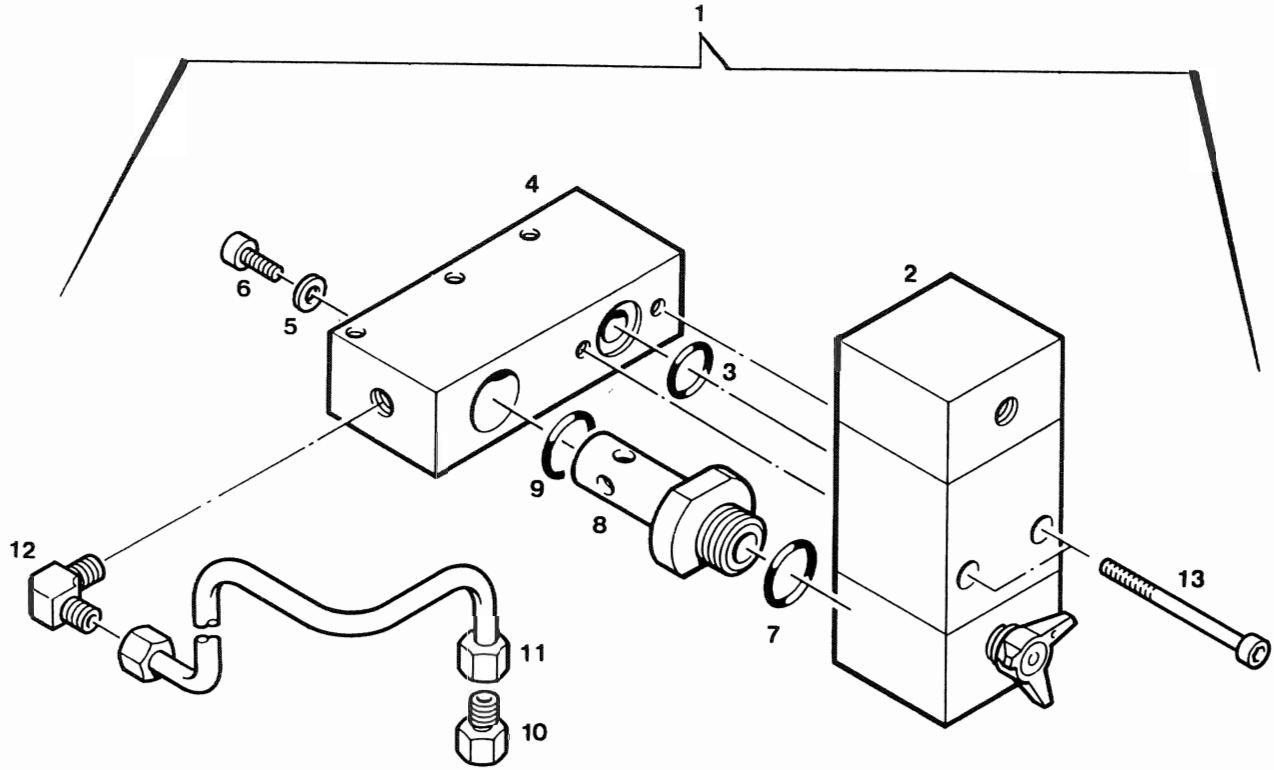
Bildtafel KA-2 Kondensatablaßautomatik 068222-342  
Figure KA-2 Automatic condensate drain 068222-342  
Planche KA-2 Purge automatique des condensats 068222-342

Klasse Class Classe			Pos.	Bestell-Nr Part No. No de cde.	Benennung	Designation	Dénomination	Gewicht Weight Poids (kg)	Abmessungen Dimensions Dimensions
0	2	5							
1	1	2	1	063760-342	Kondensatablaßventil- Baugruppe	Condensate drain valve assembly	Soupape de purge des con- densats, groupe d'assemblage		
			2	N 293	Dichtung	Gasket	Joint		A 21 x 28 DIN 7603
			3	N 9155	Reduzierung	Reducer	Réducteur	0,060	ri 1/2" x 1/4"
			4	N 3458	Winkelrohrverschraubung	Male elbow	Raccord coudé mâle	0,073	WE 12-LLR
			5	N 15098	Verbindungsleitung*	Connection*	Conduite de connexion*		Ø 12x1 DIN 2462
			6	N 1057	Winkelrohrverschraubung	Male elbow	Raccord coudé mâle	0,035	WE 6-PLR
			7	N 3616	Verbindungsleitung*	Connection*	Conduite de connexion*	0,035	Ø 6x1 DIN 2462
			8	N 3734	Doppelnippel	Nipple	Pièce intermédiaire	0,050	R 1/2" x R 3/8"
			9	062984-342	Rohrverschraubung mit Düse	Connector	Pièce int. avec buse		
			11	N 100	Federring	Spring washer	Rondelle élastique	0,004	A 6 DIN 127
			12	N 53	Sechskantschraube	Hex. screw	Vis hexagonale	0,005	M 6 x 12 DIN 933
			13	66550-342	Düse	Nozzle	Buse		0,8 mm
			14	N 16270	Zwei-Wege-Magnetventil**	2-way solenoid valve**	Electrovanne 2 voies**		220 V, 40-60 Hz
				N 16382	Zwei-Wege-Magnetventil**	2-way solenoid valve**	Electrovanne 2 voies**		115 V, 50-60 Hz
				N 16384	Zwei-Wege-Magnetventil**	2-way solenoid valve**	Electrovanne 2 voies**		240 V, 50-60 Hz
				N 16381	Zwei-Wege-Magnetventil**	2-way solenoid valve**	Electrovanne 2 voies**		12 VDC
				N 16387	Zwei-Wege-Magnetventil**	2-way solenoid valve**	Electrovanne 2 voies**		24 VDC
			15	68220-655	Montagewinkel	Bracket	Fixation	0,010	6,4
			16	N 102	Scheibe	Washer	Rondelle	0,005	M 6 DIN 125
			17	N 287	Sechskantmutter	Hex. screw	Vis hexagonale		M 6 DIN 934
			18	63666-635	Anschlußstück für Triplex-Filter	Adapter for Triplex filter	Pièce de raccordement pour filtre Triplex		
			19	N 15138	Einstellbare T-Verschraubung	Male run T	Raccord en T orientable	0,085	evT-6 PSR
			20	N 3610	Überwurfmutter	Cap screw	Ecrou	0,015	m6-s
			21	N 3663	Schneidring	Compression ring	Bague coupante	0,002	dpr6-s
			22	N4602	Usit Ring	Usit-ring	Joint Usit		U 14-18,7-1,5
			23	9068-635	Doppelnippel	Adapter	Pièce intermédiaire		
			24	1463-330	Rückschlagventil	Non-return valve	Clapet anti-retour		NW 5, 450 bar
			25	65363-635	UNIMAM-Verschraubung	UNIMAM connector	Raccord UNIMAM		
			26	65267-342	Kondensatbehälter***	Condensate collector***	Récipient de condensats***		10 Ltr.
			27	N 3126	Schlauch***	Hose***	Tuyau***		Ø 8 x 2 x 450
			28	N 3133	Schlauchklemme***	Hose clamp***	Collier pour tuyaux***		Ø 8-12
			29	N 3618	Rohrstück	Tube	Tube	0,035	Ø 8x1x50 DIN 2462
30	N 3723	Winkelrohrverschraubung	Male elbow	Raccord coudé mâle	0,034	WE 8-LLR			
31	N 15051	Filter-Schalldämpfer	Filter silencer	Silencieux de filtre					
1	1	2	32	N 15052	Reparatursatz	Maintenance kit	Kit de réparation		

\* Meterware; bei Bestellung  
Länge angeben  
\*\* Bei Bestellung Spannung und  
Frequenz angeben  
\*\*\* Zusatzausstattung

\* Piece goods; specify length  
on order  
\*\* Please specify voltage and  
frequency on order  
\*\*\* Optional extra

\* Marchandise au mètre; indi-  
quer la longueur à la cde.  
\*\* Indiquer le voltage et la  
fréquence à la cde.  
\*\*\* Equipement supplémentaire

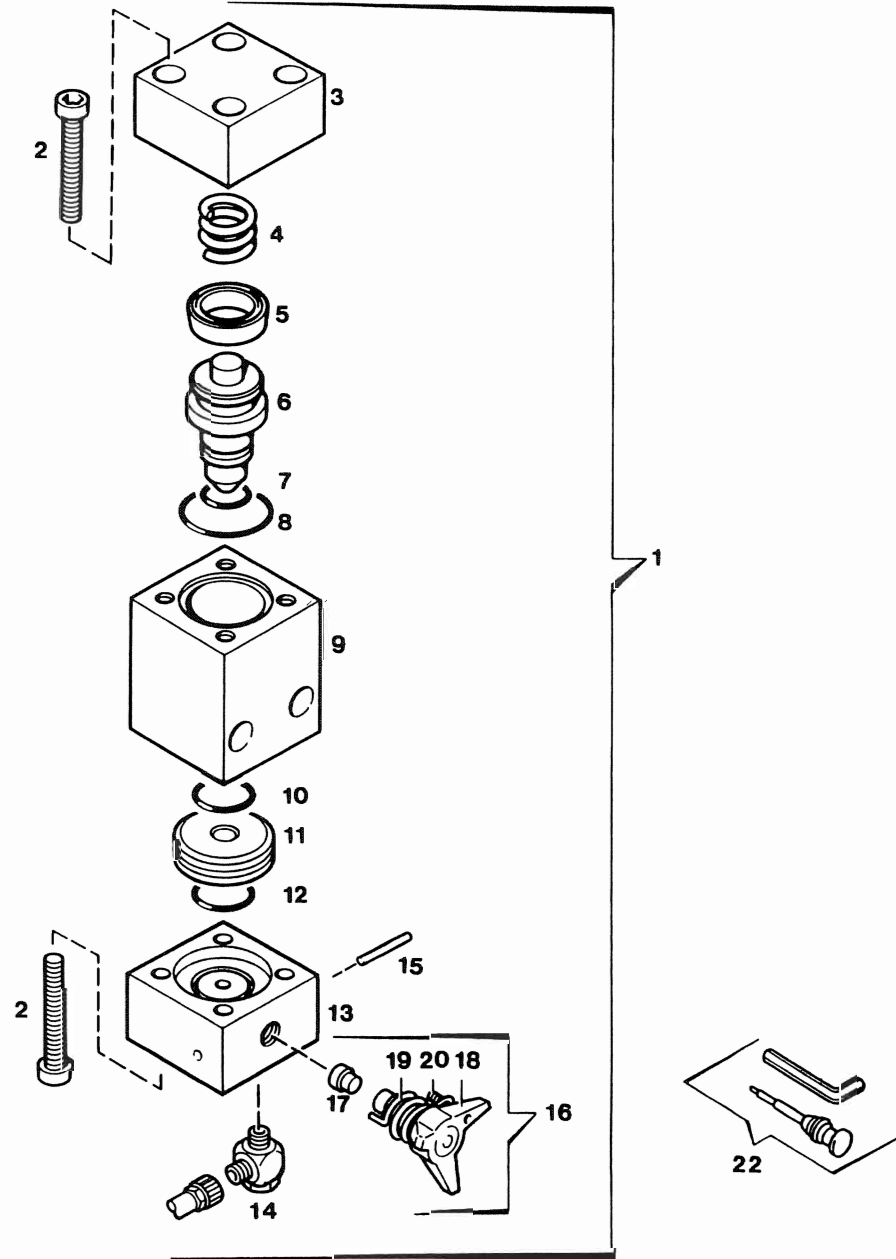




Ersatzteilsätze  
Spare parts sets  
Kits de pièces det.

Bildtafel KA-3 Kondensatablaßventil-Baugruppe 063760-342  
Figure KA-3 Condensate drain valve assembly 063760-342  
Planche KA-3 Soupape de purge des condensats, groupe d'assemblage 063760-342

Klasse Class Classe			Pos	Bestell-Nr Part No. No de cde	Benennung	Designation	Dénomination	Gewicht Weight Poids (kg)	Abmessungen Dimensions Dimensions	
0	2	5								
			1	063760-342	Kondensatablaßventil-Baugruppe	Condensate drain valve assembly	Soupape de purge des condensats, groupe d'assemblage			
1	1	2	2	064008-342	Kondensatablaßventil kpl.	Drain valve assy.	Soupape de purge cpl.			
			3	N 638	O-Ring	O-ring	Joint torique	0.005	Ø 11 x 2.5	
1	1	2	4	64006-342	Sammelleiste	Manifold	Listeau collecteur			
			5	N 3625	Dichtung	Gasket	Joint	0.005	8x14 x 1.5 DIN 7603	
			6	N 829	Innensechskantschraube	Allen screw	Vis à six pans creux	0.020	M 8 x 16 DIN 912	
1	1	2	7	N 2320	O-Ring	O-ring	Joint torique	0.002	Ø 21.95 x 1.78	
			8	64004-342	Ventilverbindung	Valve connection	Raccord de soupape			
1	1	2	9	N 2507	O-Ring	O-ring	Joint torique	0.005	Ø 18.77 x 1.78	
			10	64010-342	Gerade Rohrverschraubung	Male connector	Raccord droit mâle			
			11	N 3616	Verbindungsleitung*	Connection*	Conduite de connexion*	0.035	Ø 6 x 1 DIN 2462	
			12	N 683	Winkelrohrverschraubung	Male elbow	Raccord coudé mâle	0.025	WE 6-LLR	
			13	N 724	Innensechskantschraube	Allen screw	Vis à six pans creux	0.010	M 6 x 40 DIN 912	
					* Meterware; bei Bestellung Länge angeben	* Piece goods; specify length on order	* Marchandise au mètre; indiquer la longueur à la cde.			

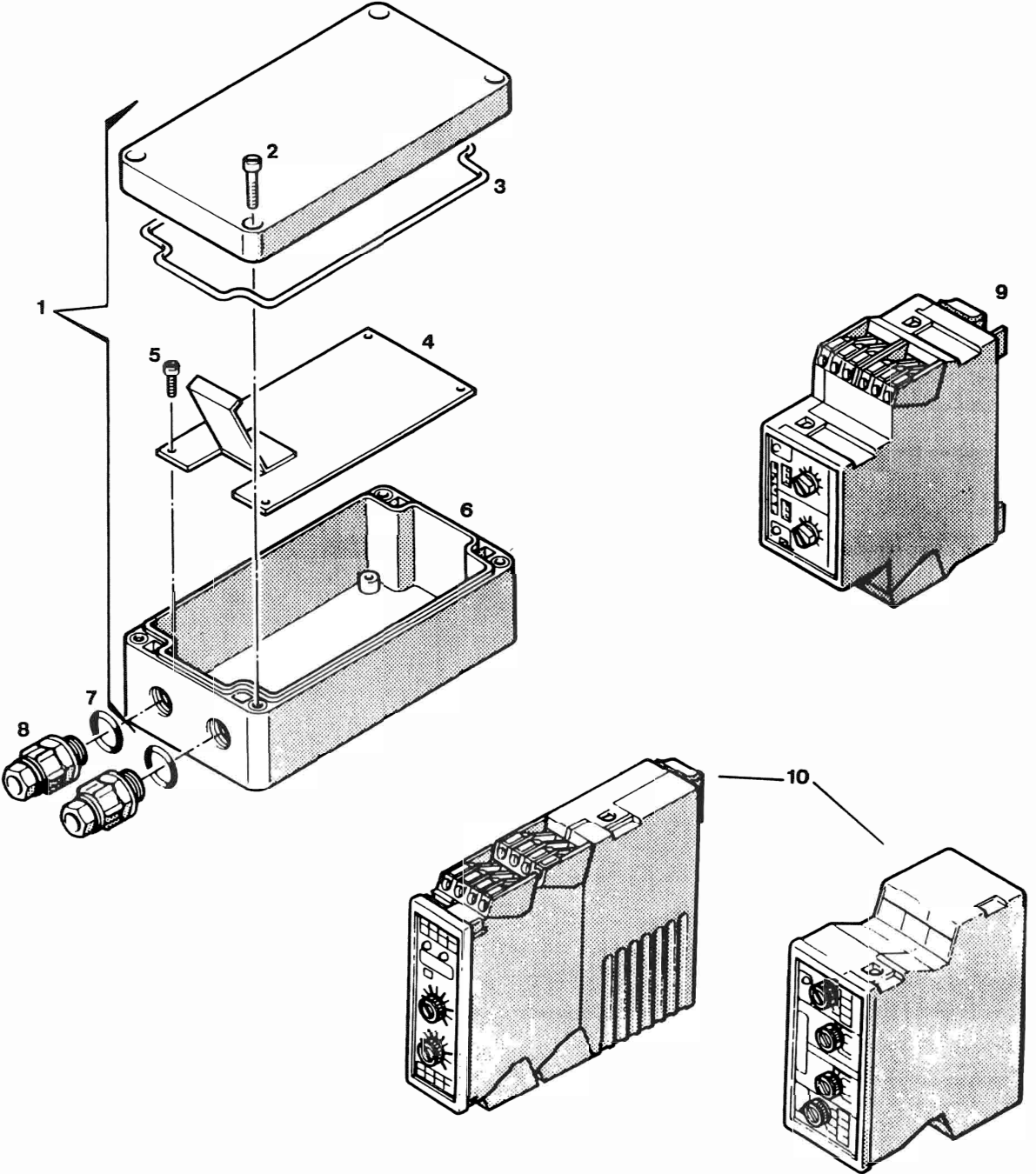




Ersatzteilsätze  
Spare parts sets  
Kits de pieces det.

Bildtafel KA-4 Kondensatablaßventil 064008-342  
Figure KA-4 Condensate drain valve 064008-342  
Planche KA-4 Soupape de purge des condensats 064008-342

Klasse Class Classe			Pos	Bestell-Nr. Part No. No. de cde	Benennung	Designation	Dénomination	Gewicht Weight Poids (kg)	Abmessungen Dimensions Dimensions
0	2	5							
			1	064008-342	Kondensatablaßventil kpl.	Condensate drain purge assy.	Soupape de purge des condensats cpl.	0.425	
			2	N 178	Innensechskantschraube	Allen screw	Vis à six pans creux	0.008	M 6 x 30 DIN 912
			3	64000-342	Kopfteil	Top flange	Partie supérieure	0.070	
			4	64011-640	Feder	Spring	Ressort	0.015	
	1	2	5	N 16269	Nutring	Sealing ring	Bague à gorge		25 x 17 x 5.5
	1	2	6	64003-342	Kolben	Piston	Piston	0.025	
1	1	2	7	N 638	O-Ring	O-ring	Joint torique	0.001	Ø 11 x 2.5
1	1	2	8	N 4881	O-Ring	O-ring	Joint torique	0.002	Ø 25 x 2
			9	64001-342	Mittelteil	Valve body	Corps de soupape	0.135	
1	1	2	10	N 2507	O-Ring	O-ring	Joint torique	0.001	Ø 18.77 x 1.78
			11	64005-342	Ventilsitz	Valve seat	Siège de soupape	0.010	
1	1	2	12	N 4496	O-Ring	O-ring	Joint torique		Ø 14 x 1.78
			13	64002-342	Fußteil	Base flange	Partie inférieure	0.095	
			14	N 16982	Schwenkverschraubung	Adjustable male branch T	Raccord en T orientable		
			15	N 16438	Zylinderstift	Stud	Goupille filetée		Ø 2m 6x18 DIN 6325
	1	2	16	065500-635	Knebelschraube kpl.	Drain tap assy.	Robinet de purge cpl.		
2	2	4	17	64498-635	Dichtung	Gasket	Joint		
			18	11392-635	Knebelschraube	Drain tap	Robinet		
			19	65310-640	Schenkelfeder	Spring	Ressort à branches		
			20	N 16947	Gewindestift	Stud	Vis sans tête	0.008	
			21	N 15088	Schlauch	Hose	Tuyau		
			22	067458-645	Werkzeugsatz f. Knebelschraube	Tool set for petcock handle	Jeu d'outils pour robinet		





Ersatzteilsätze  
Spare parts sets  
Kits de pièces det.

Bildtafel KA-5 Elektronische Laufschtaltwerke  
Figure KA-5 Electrical timers  
Planche KA-5 Minuterics électriques

Klasse Class Classe			Pos.	Bestell-Nr Part No. No. de cde.	Benennung	Designation	Dénomination	Gewicht Weight Poids (kg)	Abmessungen Dimensions Dimensions
0	2	5							
			1	068518-992	Gehäuse kpl.	Housing assy.	Boîtier cpl.		
			2		Zylinderschraube	Cylindric head screw	Vis cylindrique		
			3		Dichtgummi	Gasket	Joint		
			4	68517-655	Montageplatte	Mounting plate	Plaque de montage		
			5		Zylinderschraube	Cylindric screw	Vis cylindrique		
			6	N 18280	Gehäuse	Housing	Boîtier		
			7		Dichtgummi	Gasket	Joint		
			8	N 3101	Kunststoffverschraubung	Screw type gland	Raccord plastique		PG 11
			9	N 18484	<b>Pause und Impuls einstellbar: 0-10 Std.</b> Laufschtaltwerk	<b>Pulse and Pause adjustable: 0-10 hours</b> Electrical timer	<b>Marche et arrêt ajustables: 0-10 heures</b> Minuterie électrique		24-240 V, 45-65 Hz
			10	N 16202 N 18410 N 18411 N 17942 N 18412 N 18367	<b>Pause und Impuls einstellbar: wahlweise 30 min./30 s</b> Laufschtaltwerk, elektronisch Laufschtaltwerk, elektronisch Laufschtaltwerk, elektronisch Laufschtaltwerk, elektronisch Laufschtaltwerk, elektronisch Laufschtaltwerk, elektronisch	<b>Pulse and Pause adjustable: optional 30 min./30 s</b> Electrical timer Electrical timer Electrical timer Electrical timer Electrical timer Electrical timer	<b>Marche et arrêt ajustables: au choix 30 min./30 s</b> Minuterie électrique Minuterie électrique Minuterie électrique Minuterie électrique Minuterie électrique Minuterie électrique	220 V, 50-60 Hz 115 V, 50-60 Hz 240 V, 50-60 Hz 12 V= 24 V= 24 V, 50-60 Hz	