

ERSATZTEILLISTE
SPARE PARTS CATALOGUE
CATALOGUE DES PIECES

T 128-10/1

PURUS
PURUS-H

10/1 Auflage Jan. 1980 10/1 Edition Jan. 1980 10/2 Edition Jan. 1980

BAUER KOMPRESSOREN GmbH

Postfach 710260 D-81452 München Tel. 089/78049-0 Fax 089/78049167

TEILELISTE - INHALTSVERZEICHNIS

Kurbelgehäuse mit Zubehör und Kurbelwelle	T 128/1
Kurbelwelle, Pleuelstangen, Zylinder, Kolben	T 128/2
Ventilkopf, 1.- 2.- und 3. Stufe	T 128/3
Ansaugfilter mit Ansaugschlauch	T 128/4
Kühler, Kühlluftführung, Sicherheitsventile	T 128/5
Zentralfilter PN 200 mit Fülleinrichtung	T 128/6
Zentralfilter PN 300 mit Fülleinrichtung	T 128/7
Umschalteinrichtung für Zentralfilter PN 200/PN 300	T 128/8
Tragrahmen mit Zubehör	T 128/9
Sturzrahmen mit Zubehör	T 128/10

Wichtige Hinweise für Ersatzteil-Bestellungen:

Bestell-Nr., die mit der Ziffer 0 beginnen, bezeichnen Teile, die nur komplett geliefert werden.

Teile ohne Bestell-Nr. sind nur zur Information für Montage aufgeführt. Diese Teile sind nicht als Ersatzteil erhältlich.

Bei Ersatzteil-Bestellungen erwarten Sie unsere richtige Lieferung; deshalb brauchen wir von Ihnen folgende Angaben:

1. Kompressor-Type: PURUS
2. Fabrikations-Nr. des Kompressors
3. Stückzahl
4. Benennung und Bestell-Nr. des gewünschten Teiles

Bestell-Beispiel:

Für PURUS, Kompressor Nr. 86 714
3 Dichtungen Nr. 4466

SPARE PARTS LIST - INDEX

Crankcase with accessories and crankshaft	T 128/1
Crankshaft, connecting rod, cylinder, pistons	T 128/2
Valve head 1st, 2nd and 3rd stage	T 128/3
Intake filter with intake hose	T 128/4
Cooler, cooling air flow, safety valve	T 128/5
Central filter 3200 psi with filling device	T 128/6
Central filter 4700 psi with filling device	T 128/7
Change over device for central filter 3200/4700 psi	T 128/8
Frame and accessories	T 128/9
Protections frame and accessories	T 128/10

Important notes for spare parts orders:

Part-Nos. beginning with digit 0 indicate parts only available as complete assemblies.

Parts without part-no. are indicate for assembly information only. These parts are not available as single parts, only with complete assembly.

When placing an order for spare parts please indicate the following items so as to insure our correct delivery:

1. Type of compressor: PURUS
2. Serial-No. of compressor
3. Quantity required
4. Name and part-no.

Example for order:

For PURUS, serial-no. 86 714
3 gaskets No. 4466

ACHTUNG ! Nur Schrauben und Stiftschrauben mit Qualität 8.8 verwenden.

ATTENTION! Use only screws and studs in quality 8.8. This quality is equivalent to SAE J 429 d Grade 5.

ATTENTION! Appliquez seulement vis et goupilles filetées de qualité 8.8.

CATALOGUE DES PIECES - TABLE DES MATIERES

Carter avec organes accessoires et vilebrequin	T 128/1
Vilebrequin, bielles, cylindres, pistons	T 128/2
Tête de soupape 1er, 2ème et 3ème	T 128/3
Filtre d'aspiration avec tuyau d'aspiration	T 128/4
Radiateur, conduite d'air frais, soupape de sûreté	T 128/5
Epurateur à filtrage central PN 200 avec dispositif de remplissage	T 128/6
Epurateur à filtrage central PN 300 avec dispositif de remplissage	T 128/7
Dispositif sélecteur pour épurateur à filtrage central PN 200/PN 300	T 128/8
Chassis porteur et accessoires	T 128/9
Cadre de protection et accessoires	T 128/10

Notes importantes pour commandes de pièces de rechange:

Nos. de commande commençant avec le chiffre 0 indiquent pièces seulement livrables en unité complète.

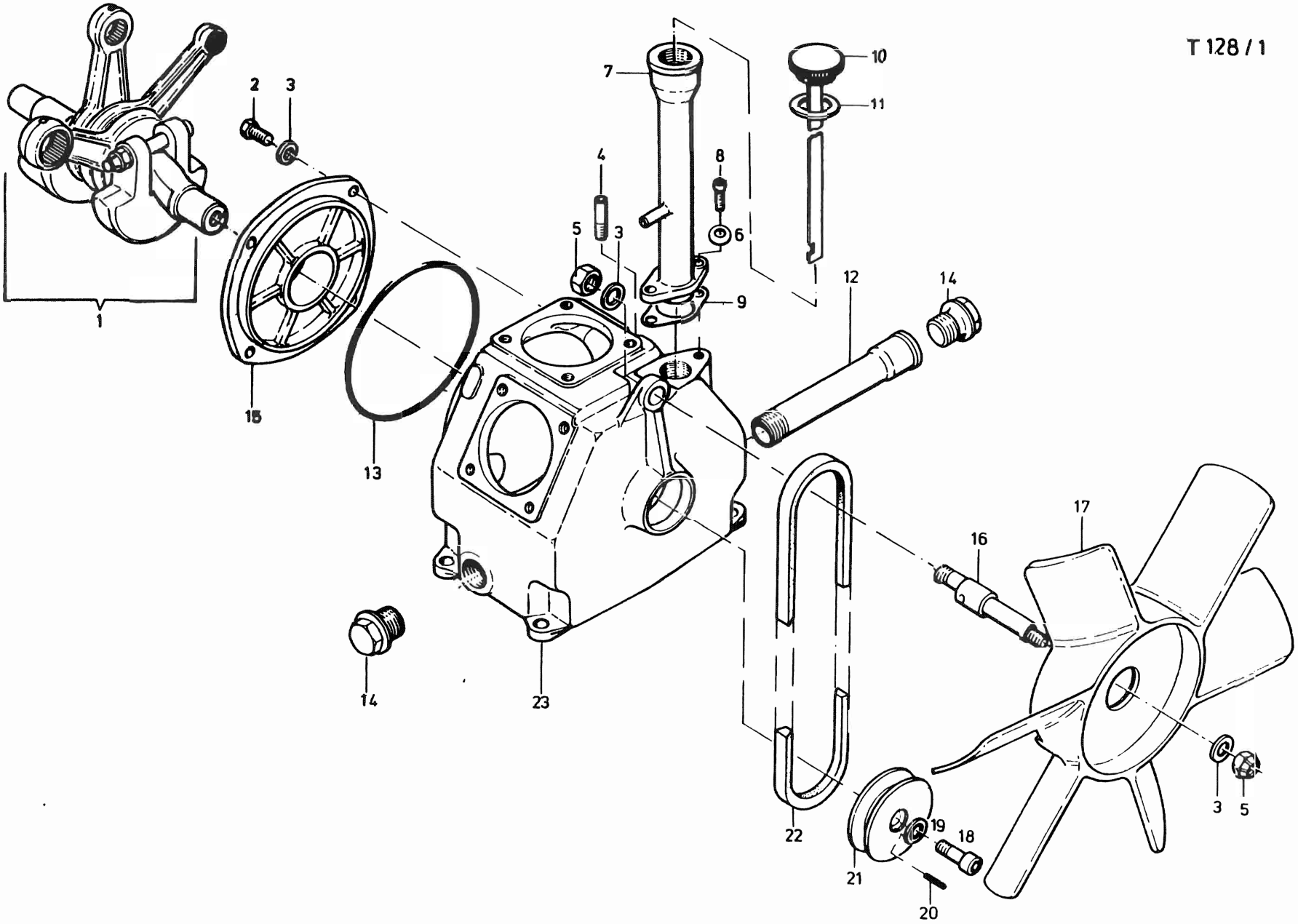
Pièces sans no. de commande sont indiquées seulement comme information de montage. Ces pièces ne sont pas livrables comme pièces de rechange.

Pour que notre livraison de pièces de rechange corresponde à la commande que vous nous adressez, nous vous prions de bien vouloir nous fournir les données suivantes:

1. Type du compresseur: PURUS
2. No. de fabrication du compresseur
3. Nombre de pièces
4. Désignation et No. de commande de la pièce désirée

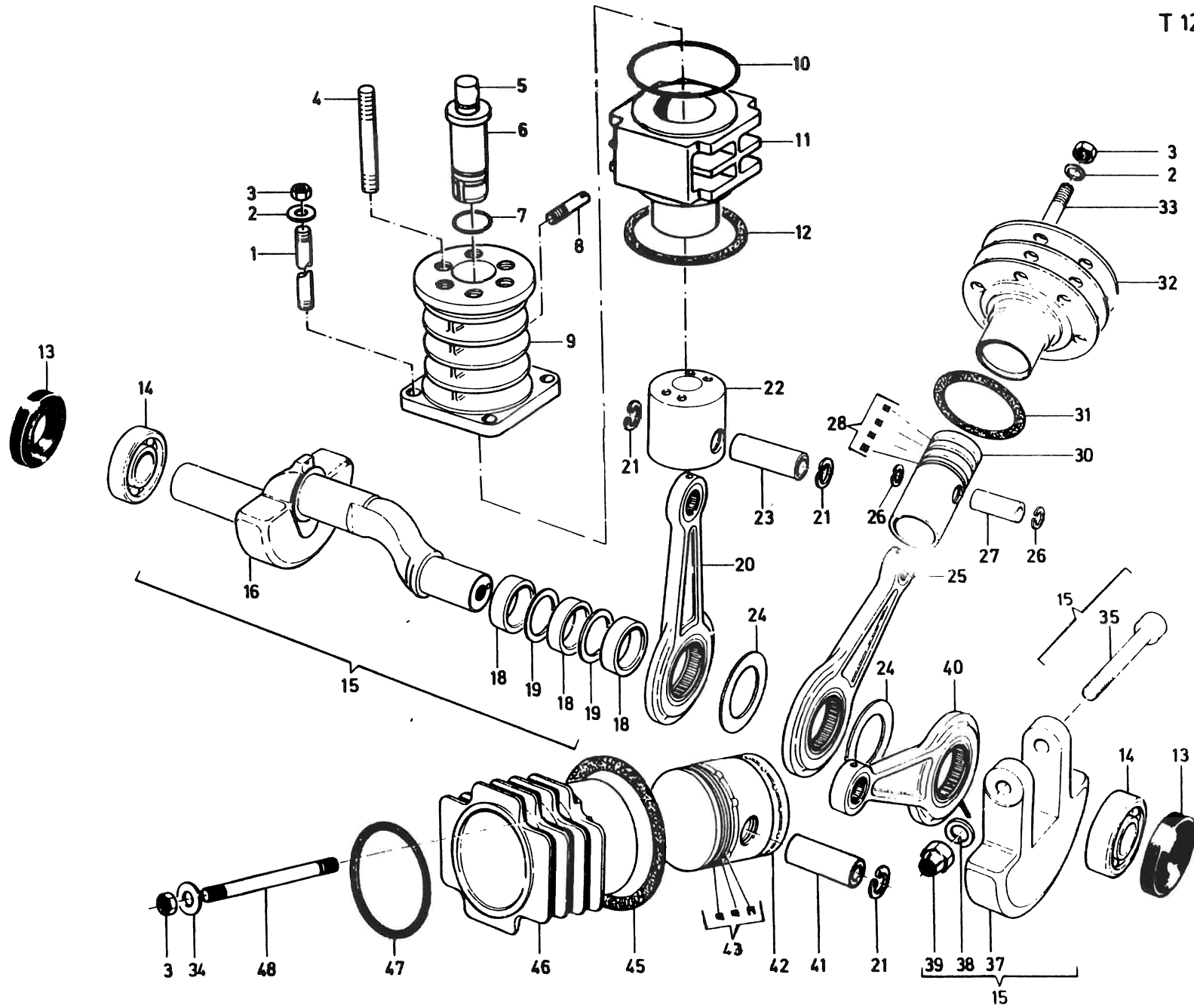
Exemple de commande:

Pour PURUS, compresseur no. 86 714
3 joints No. 4466



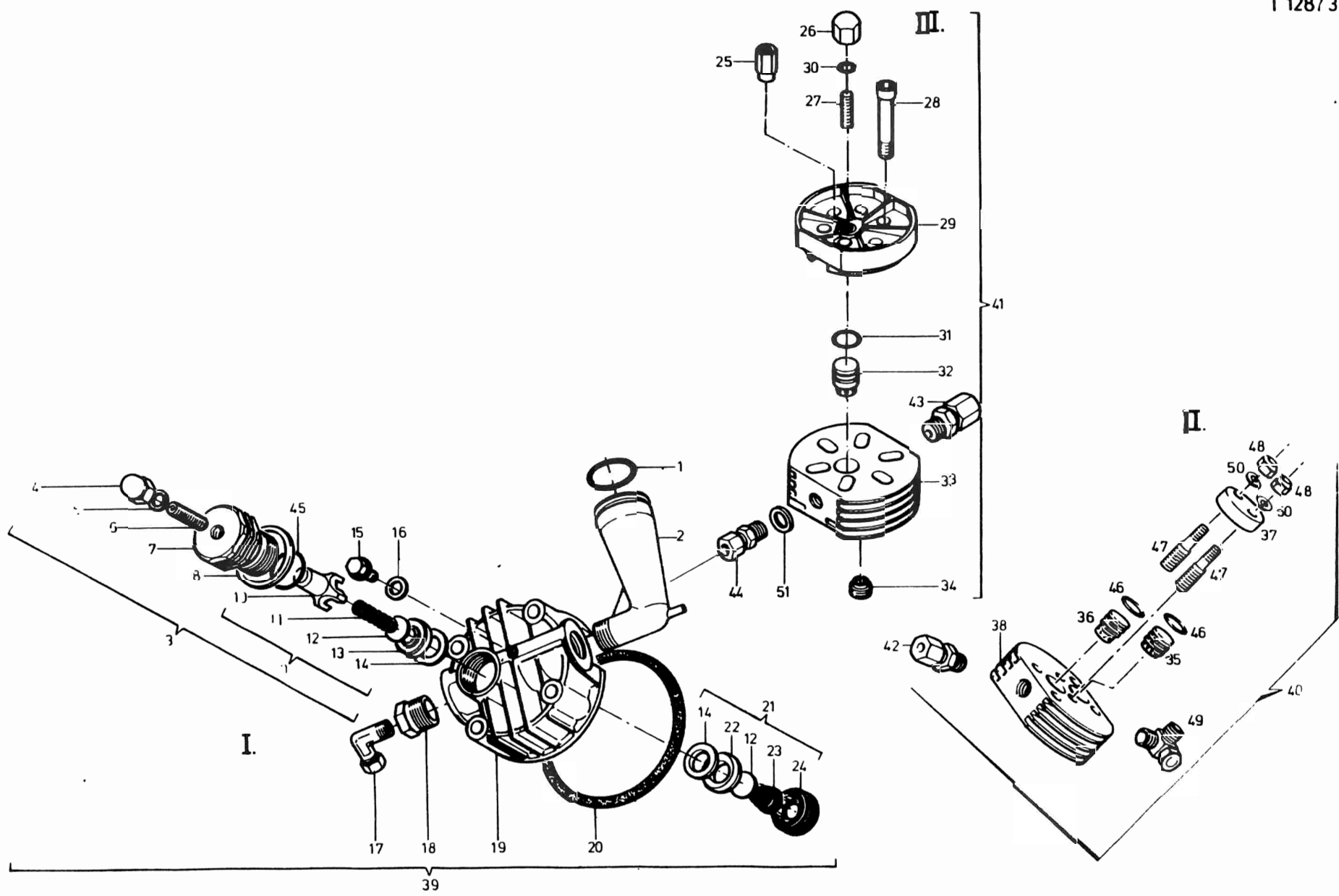
Bildtafel T 128/1 Kurbelgehäuse mit Zubehör und Kurbelwelle
 Figure T 128/1 Crank case with accessories and crank shaft
 Planche T 128/1 Carter avec organes accessoires et vilebrequin

Pos. Item Pos.	Bestell-Nr. Order No. No. de commande	Benennung	Part Name	Désignation	Abmessungen Size Dimensions
1	058172-010	Triebwerk kpl.	driving gear assy.	engrenage cpl.	
2	N 88	Sechskantschraube	hex. screw	vis hexagonale	M 8 x 20 DIN 933
3	N 58	Scheibe	washer	rondelle	Ø 8,4 DIN 125
4	10284-864	Ölrückführungsrohr	oil return tube	tuyau retour d'huile	
5	N 370	Sechskantmutter, selbstsichernd	hex. nut self-locking	écrou hex. indesserrable	NM 8 DIN 980
6	N 3026	Federscheibe	spring washer	rondelle ressort	A 6 DIN 137
7	12559-635	Öleinfüllstutzen	oil tank inlet	tubulure de remplissage d'huile	
8	N 158	Innensechskantschraube	internal hex. screw	vis à six pans creux	M 6 x 16 DIN 912
9	12560-090	Dichtung	gasket	joint	
10	56805-650	Ölpeilstab	dip stick	jauge d'huile	
11	N 2050	Dichtring	gasket	joint d'étanchéité	Ø 36 x Ø 26 x 1
12	N 2393	Ölablaßrohr	extension nipple pipe	tube de sortie d'huile	R 3/8" x 80 lg
13	N 2858	O-Ring	o-ring	joint torique	Ø 120 x 3
14	N 3707	Verschlußschraube	plug	bouchon	R 3/8" DIN 910
15	12140-030	Lagerdeckel	cover	couvercle	
16	9343-864	Welle	fan shaft	arbre	
17	09377-110	Ventilatorrad	fan	roue ventilatrice	
18	N 4247	Innensechskantschraube	internal hex. screw	vis à six pans creux	M 8 x 16 DIN 6912
19	N 2144	Federscheibe	spring washer	rondelle ressort	A 8 DIN 137
20	N 2152	Spannhülse	clamping sleeve	douille de serrage	Ø 3 x 12 DIN 7346
21	9796-864	Keilriemenscheibe	vee belt pulley	disque de la courroie trapézoïdale	
22	N 2003	Keilriemen	vee belt	courroie trapézoïdale	8 x 5 x 280 L1
23	56662-000	Kurbelgehäuse	crank case	carter	



Bildtafel T 128/2 Kurbelwelle, Pleuelstangen, Zylinder, Kolben
 Figure T 128/2 Crankshaft, connecting rod, cylinder, pistons
 Planche T 128/2 Vilebrequin, bielles, cylindres, pistons

Pos. Item Pos.	Bestell-Nr. Order No. No. de commande	Benennung	Part Name	Désignation	Abmessungen Size Dimensions
1	N 3784	Stiftschraube	stud	boulon fileté	M 6 x 50
2	N 102	Scheibe	washer	rondelle	Ø 6,4
3	N 287	Sechskantmutter	hex. nut	écrou hex.	M 6
4	N 3711	Stiftschraube	stud	boulon fileté	M 8 x 55
5		Freiflugkolben	floating piston	piston libre	
6	057154-050	Kolbenbüchse kpl. mit Freiflugkolben	piston and sleeve compl.	douille de piston cpl. avec piston libre	
7	N 2507	O-Ring	o-ring	joint torique	Ø 18,77 x Ø 1,78
8	12421-864	Ölrückführungsrohr	oil return tube	tuyau retour d'huile	
9	14875-060	Zylinder	cylinder 3rd stage	cylindre	Ø 12
10	N 2378	O-Ring	o-ring	joint torique	Ø 63,22 x Ø 1,78
11	12141-060	Zylinder	cylinder 3rd stage	cylindre	
12	9284-090	Zylinderdichtung	cylinder gasket	joint cylindre	
13	N 2861	Wellendichtung	shaft seal	joint de traversée d'arbre	A 20 x 47 x 7
14	N 2857	Rillenkugellager	ball bearing	roulement rainuré à billes	M 20
15	058141-010	Kurbelwelle kpl.	crankshaft compl.	vilebrequin	
16		Kurbelwelle	crankshaft	vilebrequin	
18		Nadellagerinnenring	needle bearing inner race	bague intérieure de roulement à aiguilles	
19		Distanzscheibe	spacer	disque d'écartement	
20	8940-040	Pleuel 3. Stufe	connecting rod 3rd stage	bielle 3ème étage	
21		Sicherungsring	snap ring	anneau de fixation	
22	8953-050	Führungskolben	guide piston, 3rd stage	piston guide	
23		Kolbenbolzen	piston pin	boulon de piston	
24	4180-040	Distanzscheibe	spacer	disque d'écartement	
25	8941-040	Pleuel 2. Stufe	connecting rod 2nd stage	bielle 2ème étage	
26		Sicherungsring	snap ring	anneau de fixation	
27		Kolbenbolzen	piston pin	boulon de piston	
28	N 4205	Kolbenringsatz	piston ring set	jeu de segments de piston	Ø 28
30	8952-050	Kolben	piston, 2nd stage assy	piston	Ø 28
31	9285-090	Dichtung	gasket	joint	
32	8931-060	Zylinder	cylinder, 2nd stage	cylindre	Ø 28
33	N 4615	Stiftschraube	stud	boulon fileté	M 6 x 70
34	N 2863	Scheibe	washer	rondelle	R 6
35	N 1234	Innensechskantschraube	internal hex. screw	vis à six pans creux	M 8 x 50
37		Gegengewicht	counterweight	contrepoids	
38	N 108	Federring	lock washer	anneau-ressort	A 8
39	N 2765	Mutter selbstsichernd	hex. nut self-locking	écrou hex. indesserrable	VM 8
40	58173-040	Pleuel 1. Stufe	connecting rod 1st stage	bielle 1er étage	
41		Kolbenbolzen	piston pin	boujon de piston	
42	10287-050	Kolben	piston, 1st stage	piston	Ø 60
43	N 4206	Kolbenringsatz	piston ring set	jeu de segments de pistons	Ø 60
45	9284-090	Dichtung	gasket	joint	
46	8933-060	Zylinder	cylinder, 1st stage	cylindre	Ø 60
47	4466-090	Dichtung	gasket	joint	
48	N 3783	Stiftschrauben	stud	boulon fileté	M 6 x 75
					DIN 835

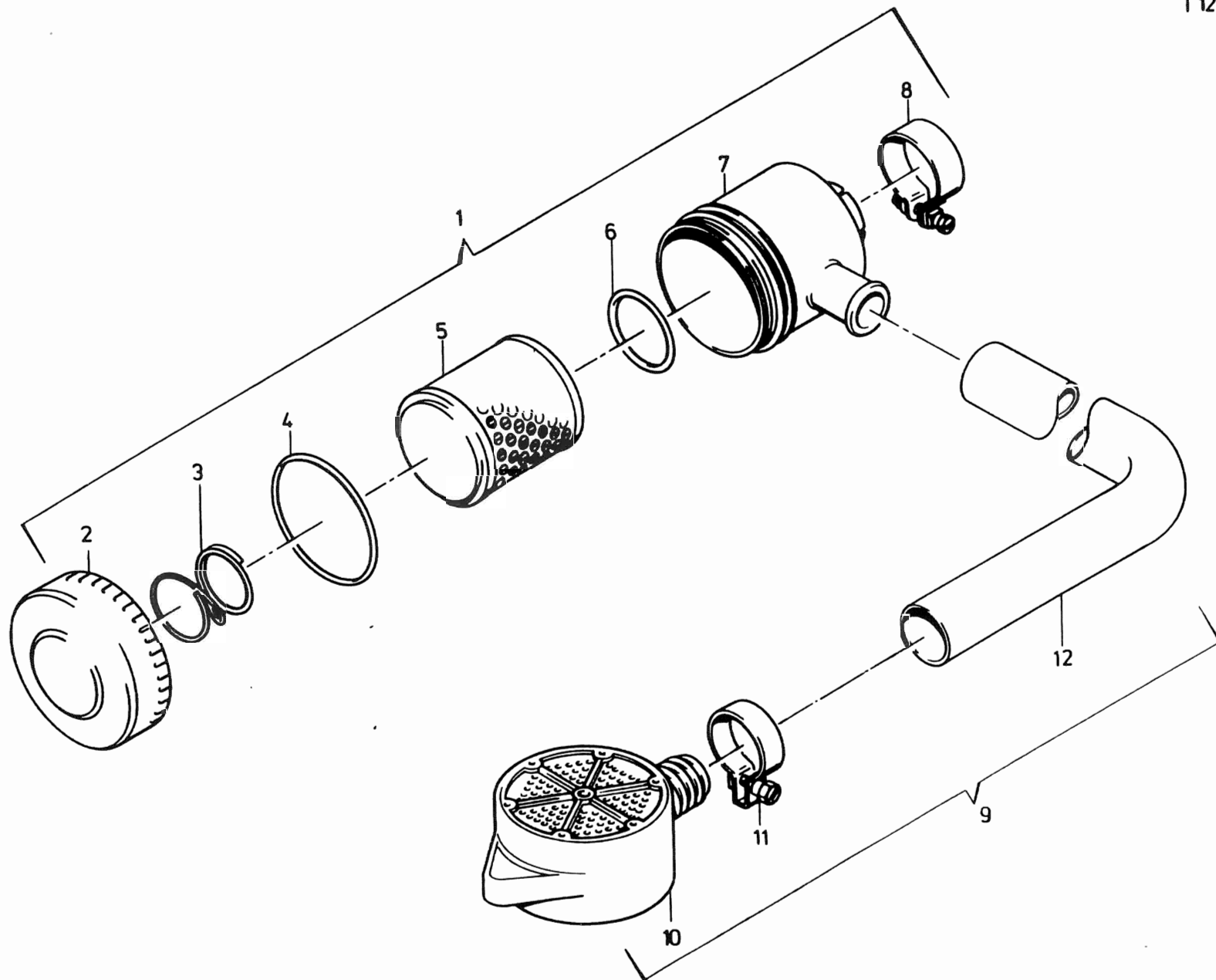


Bildtafel T 128/3 Ventilkopf 1.- 2.- und 3. Stufe
 Figure T 128/3 Valve head 1st, 2nd and 3rd stage
 Planche T 128/3 Tête de soupape 1er, 2ème et 3ème

Pos. Item Pos.	Bestell-Nr. Order No. No. de commande	Benennung	Part Name	Désignation	Abmessungen Size Dimensions
1	N 1539	O-Ring	o-ring	joint torique	OR30,3 x 2,4
2	13911-080	Ansaugkrümmer	intake elbow	coude d'aspiration	
3	014582-080	Druckventil kpl. 1. Stufe	discharge valve 1st stage	soupape de pression 1er étage	
4	N 84	Hutmutter	acorn nut	écrou à chapeau	M 8 DIN 1587
5	N 380	Dichtring	gasket	joint d'étanchéité	C 8 x 14 x 1,5 DIN 7603
6	N 3520	Gewindestift	stud	cheville filetée	AM 8 x 25 DIN 913
7	14124-080	Verschraubung	plug	pouchon	
8	14332-080	Tellerfeder	spring	ressort à disques	
9	12835-080	Druckventileinsatz kpl.	pressure valve assy.	garniture soupape de pression cpl.	
10	228-080	Druckventileinsatz	discharge valve insert	garniture soupape de pression	
11	1026-640	Druckfeder	discharge valve spring	ressort de pression	
12	232-080	Ventilplatte	valve disc	plaque de soupape	
13	1100-080	Ventilsitz	valve seat	siège de soupape	
14	240-090	Dichtung	gasket	joint	Ø 25 x 16 x 1
15	N 3459	Verschlußschraube	plug	bouchon	R 1/8" DIN 910
16	N 2010	Dichtring	gasket	joint d'étanchéité	A 10 x 14 DIN 7603
17	N 3458	Ermeto	ermeto/connector, elbow	ermeto	WE 12-LLR 1/4"
18	N 1537	Absatzstück	reducer	pièce de réduction	R 1/2" x R 1/4"
19	14929-070	Ventilkopf 1. Stufe	head 1st stage	tête de soupape 1er étage	
20	4466-090	Dichtung	gasket	joint	
21	12841-080	Saugventil kpl. 1. Stufe	inlet valve 1st stage assy.	soupape d'aspiration 1er étage cpl.	
22	233-080	Ventilsitz	valve seat	siège de soupape	
23	279-640	Druckfeder	inlet valve spring	ressort de pression	
24	319-080	Verschraubung	plug	bouchon	
25	14259-080	Verlängerungsmutter	hexagon	écrou d'allongement	
26	N 3623	Hutmutter	acorn nut	écrou à chapeau	M 8 x 1 DIN 917
27	N 3624	Gewindestift	stud	cheville filetée	M 8 x 1 x 25 DIN 913
28	N 150	Innensechskantschraube	internal hex. screw	vis à six pans creux	M 8 x 60 DIN 912
29	14118-070	Ventilkopfdeckel	head cover	couvercle, tête de soupape	
30	N 3625	Dichtung	gasket	joint	A 8 x 14 x 1,5 DIN 7603
31	N 2789	O-Ring	o-ring	joint torique	Ø 15,6 x 1,78
32	014121-080	Druckventil 3. Stufe	discharge valve 3rd stage	soupape de pression 3ème étage	
33	14117-070	Ventilkopf 3. Stufe	head 3rd stage	tête de soupape 3ème étage	
34	07790-080	Saugventil 3. Stufe	inlet valve 3rd stage	soupape d'aspiration 3ème étage	
35	058136-080	Saugventil 2. Stufe	inlet valve 2nd stage	soupape d'aspiration 2ème étage	
36	058135-080	Druckventil 2. Stufe	discharge valve 2nd stage	soupape de pression 2ème étage	
37	58133-080	Druckflansch	flange	bride de fixation	
38	58130-070	Ventilkopf 2. Stufe	head 2nd stage	tête de soupape 2ème étage	
39	013984-070	Ventilkopf 1. Stufe kpl.	valves and head 1st stage assy	tête de soupape 1er étage cpl.	
40	058137-070	Ventilkopf 2. Stufe kpl.	valves and head 2nd stage assy	tête de soupape 2ème étage "	
41	057056-070	Ventilkopf 3. Stufe kpl.	valves and head 3rd stage assy	tête de soupape 3ème étage "	

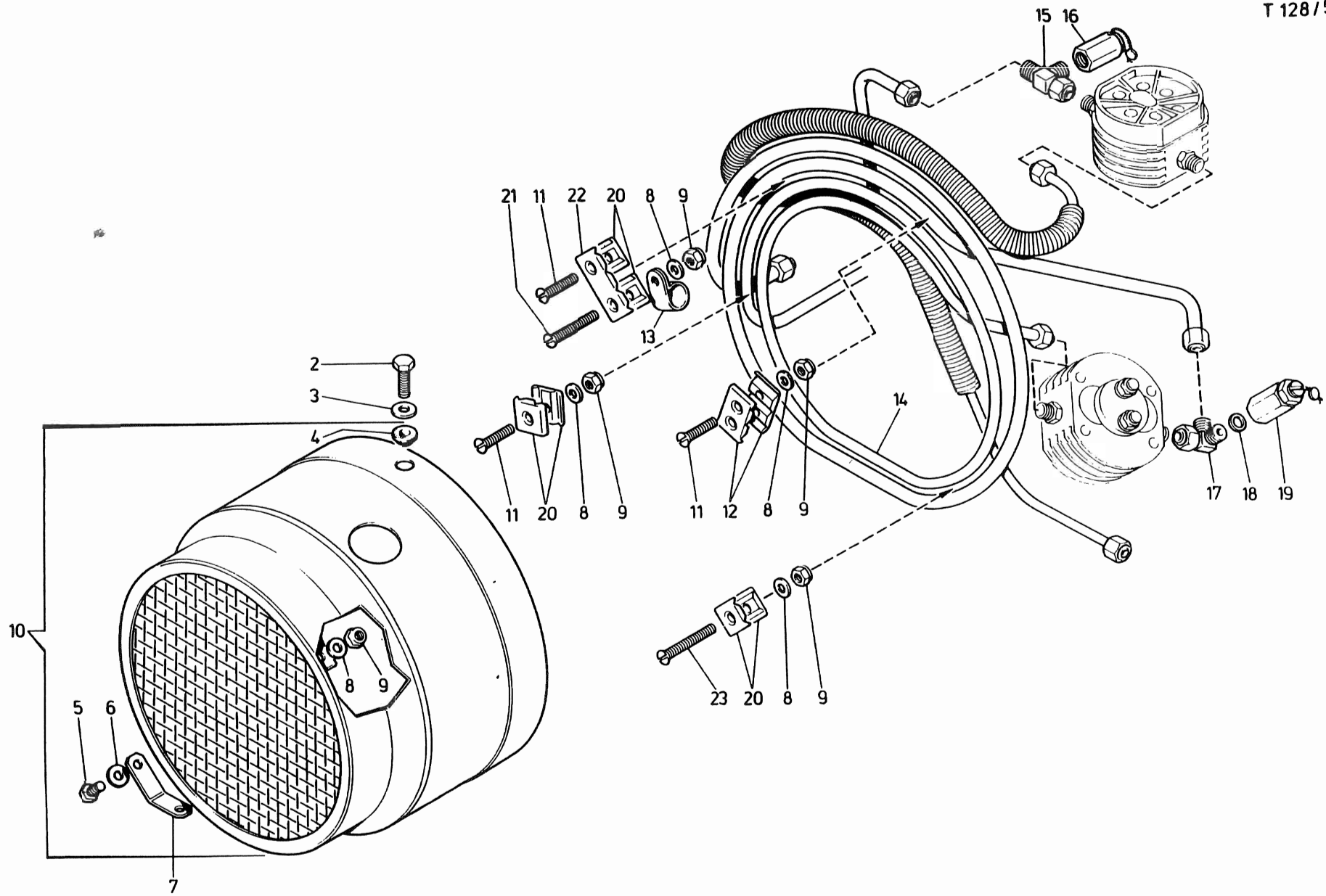
Bildtafel T 128/3 Ventilkopf 1.- 2.- und 3. Stufe
 Figure T 128/3 Valve head 1st, 2nd and 3rd stage
 Planche T 128/3 Tête de soupape 1er, 2ème et 2ème

Pos. Item Pos.	Bestell-Nr. Order No. No. de commande	Benennung	Part Name	Désignation	Abmessungen Size Dimensions
42	N 2166	Ermeto	ermeto	erméto	GE 10-LR, R 1/4"
43	N 7838	Ermeto	ermeto	erméto	GE 12-LLR, R 1/4"
44	N 3811	Ermeto	ermeto	erméto	GE 8-SR, R 1/4"
45	N 3521	O-Ring	o-ring	joint torique	Ø 21,8 x 3,53
46	N 638	O-Ring	o-ring	joint torique	Ø 11 x 2,5
47	58134-080	Gewindestift	set screw	cheville fileté	
48	N 1042	Sechskantmutter	hex. nut	écrou hex.	NM 6 DIN 980
49	055581-635	Ermeto	ermeto	erméto	
50	N 4640	Spannscheibe	spring washer	rondelle ressort	A 6 DIN 6796
51	N 1316	Dichtring	gasket	joint d'étanchéité	A 13 x 20 DIN 7603



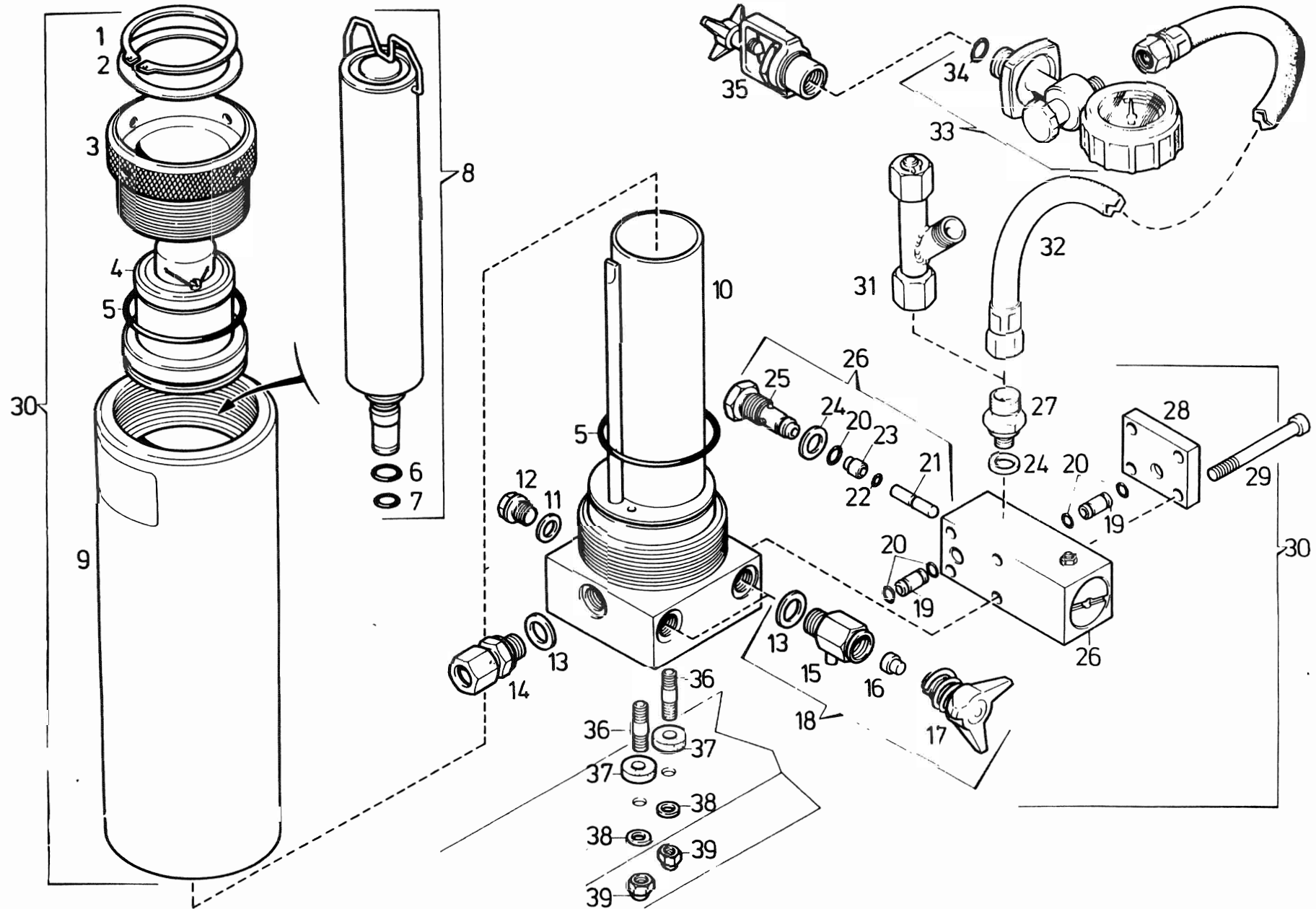
Bildtafel T 128/4 Ansaugfilter mit Ansaugschlauch
 Figure T 128/4 Intake filter with intake hose
 Planche T 128/4 Filtre d'aspiration avec tuyau d'aspiration

Pos. Item Pos.	Bestell-Nr. Order No. No. de commande	Benennung	Part Name	Désignation	Abmessungen Size Dimensions
1	013758-400	Ansaugfilter	intake filter assy	filtre d'aspiration	
2	12771-400	Ansaugfilterdeckel	intake filter cover	couvercle du filtre d'aspir.	
3	10528-640	Druckfeder	spring	ressort de pression	
4	N 4451	O-Ring	o-ring	joint torique	Ø 75 x 3
5	N 70	Filtereinsatz	filter element	élément filtrant	
6	13757-090	O-Ring	o-ring	joint torique	Ø 35 x 5
7	12770-400	Ansaugfiltergehäuse	intake filter housing	boîtier du filtre d'aspir.	
8	N 3374	Rohrschelle	clamp	collier pour tuyaux	
9	014539-400	Ansaugschlauch kpl. mit Filter	intake hose assy. with filter	tuyau d'aspiration avec filtre	
10	057691-400	Vorfilter	pre-filter	premier filtre	
11	N 2011	Schlauchklemme	hose clamp	collier pour tuyaux	Nr 38, Ø 28 - 30
12	N 1005	Ansaugschlauch	intake hose	tuyau d'aspiration	



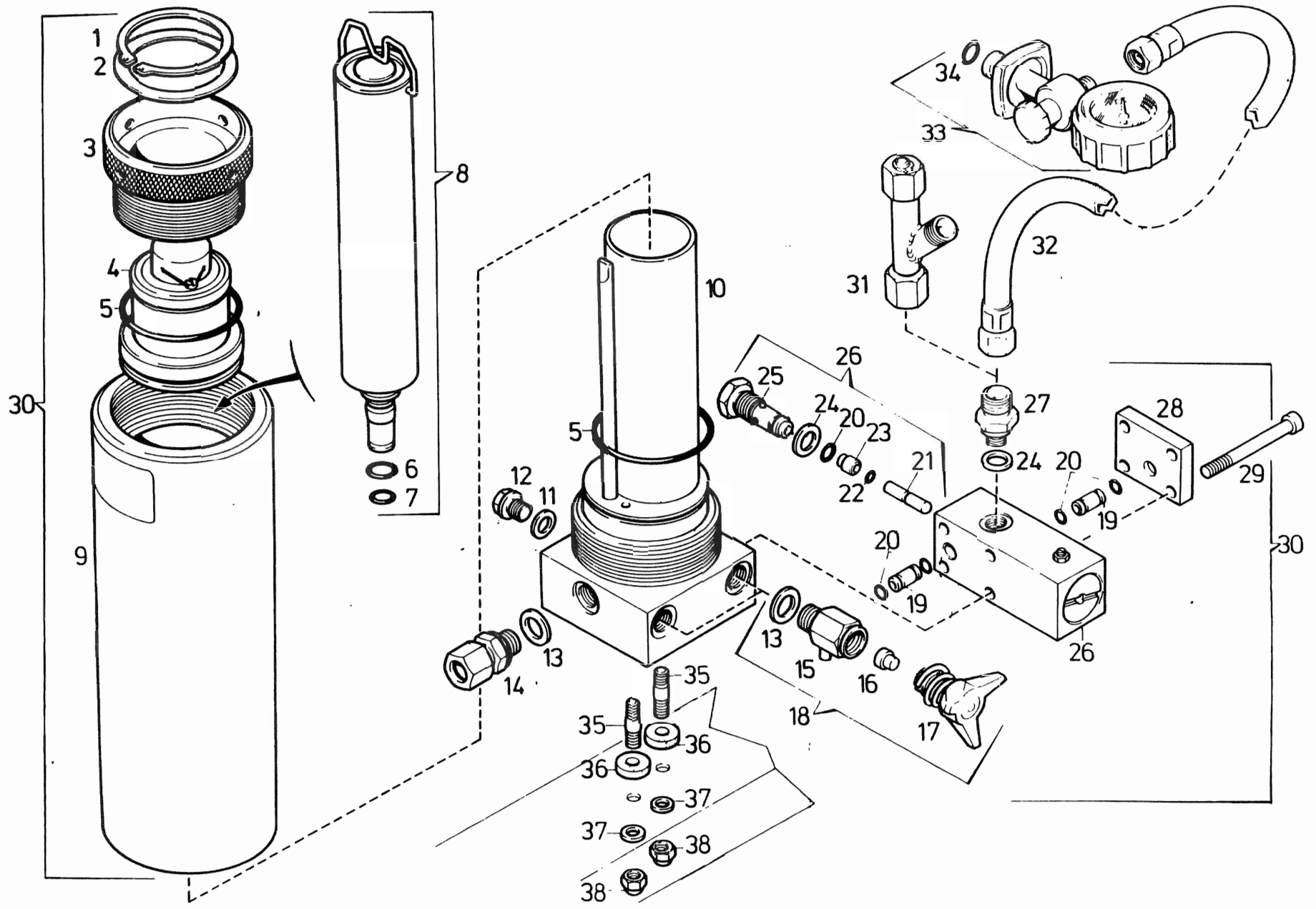
Bildtafel T 128/5 Kühler, Kühlluftführung, Sicherheitsventile
 Figure T 128/5 Cooler, cooling air flow, safety valve
 Planche T 128/5 Radiateur, conduite d'air frais, soupape de sûreté

Pos. Item Pos.	Bestell-Nr. Order No. No. de commande	Benennung	Part Name	Désignation	Abmessungen Size Dimensions
1	013764-864	Luftführungshaube	air shroud	chapeau de conduite d'air	
2	N 88	Sechskantschraube	hex. screw	vis hexagonale	M 8 x 25 DIN 933
3	N 108	Federring	lock washer	anneau-ressort	A 8 DIN 127
4	13995-864	Distanzscheibe	spacer	disque d'écartement	
5	N 53	Sechskantschraube	hex. screw	vis hexagonale	M 6 x 16 DIN 933
6	N 102	Scheibe	washer	rondelle	Ø 6,4 DIN 125
7	58204-655	Befestigungslasche	mounting strap	attache de fixation	
8	N 3313	Scheibe	washer	rondelle	Ø 6,4 DIN 9021
9	N 1042	Sechskantmutter selbsts.	hex. nut self-locking	écrou hex. indesserrable	NM 6 DIN 980
10	09889-864	Luftführungshaube kpl.	air shroud assy.	chapeau de conduite d'air cpl.	
11	N 3462	Senkschraube	screw	vis à tête fraisée	M 6 x 35 DIN 963
12	55579-500	Fixierstück	clamp	pièce de fixation	
13	14370-500	Rohrschelle	tube clip	collier pour tuyaux	
14	014546-500	Zwischenkühler und Nachkühlerpaket	inter and aftercooler assy	refroidisseur intermédiaire et refroidisseur final cpl.	
15	14027-635	Reduzierstück	reducer	pièce de réduction	
16	011555-340	Sicherheitsventil 2. Stufe	safety valve 2nd stage	soupape de sécurité 2ème étage 60 bar	
17	055581-635	Ermeto	ermeto, tee	ermeto	
18	8263-090	Dichtung	gasket	joint	
19	010776-340	Sicherheitsventil 1. Stufe	safety valve 1st stage	soupape de sécurité 1er étage 8 bar	
20	13967-500	Fixierstück	clamp	pièce de fixation	
21	N 2915	Senkschraube	screw	vis à tête fraisée	M 6 x 40 DIN 963
22	55589-500	Fixierstück	clamp	pièce de fixation	
23	N 3848	Senkschraube	screw	vis à tête fraisée	M 6 x 45 DIN 963



Bildtafel T 128/6 Zentralfilter PN 200 mit Fülleinrichtung
 Figure T 128/6 central filter 3200 psi with fillig device
 Planche T 128/6 épurateur à filtrage central PN 200 avec dispositif de remplissage

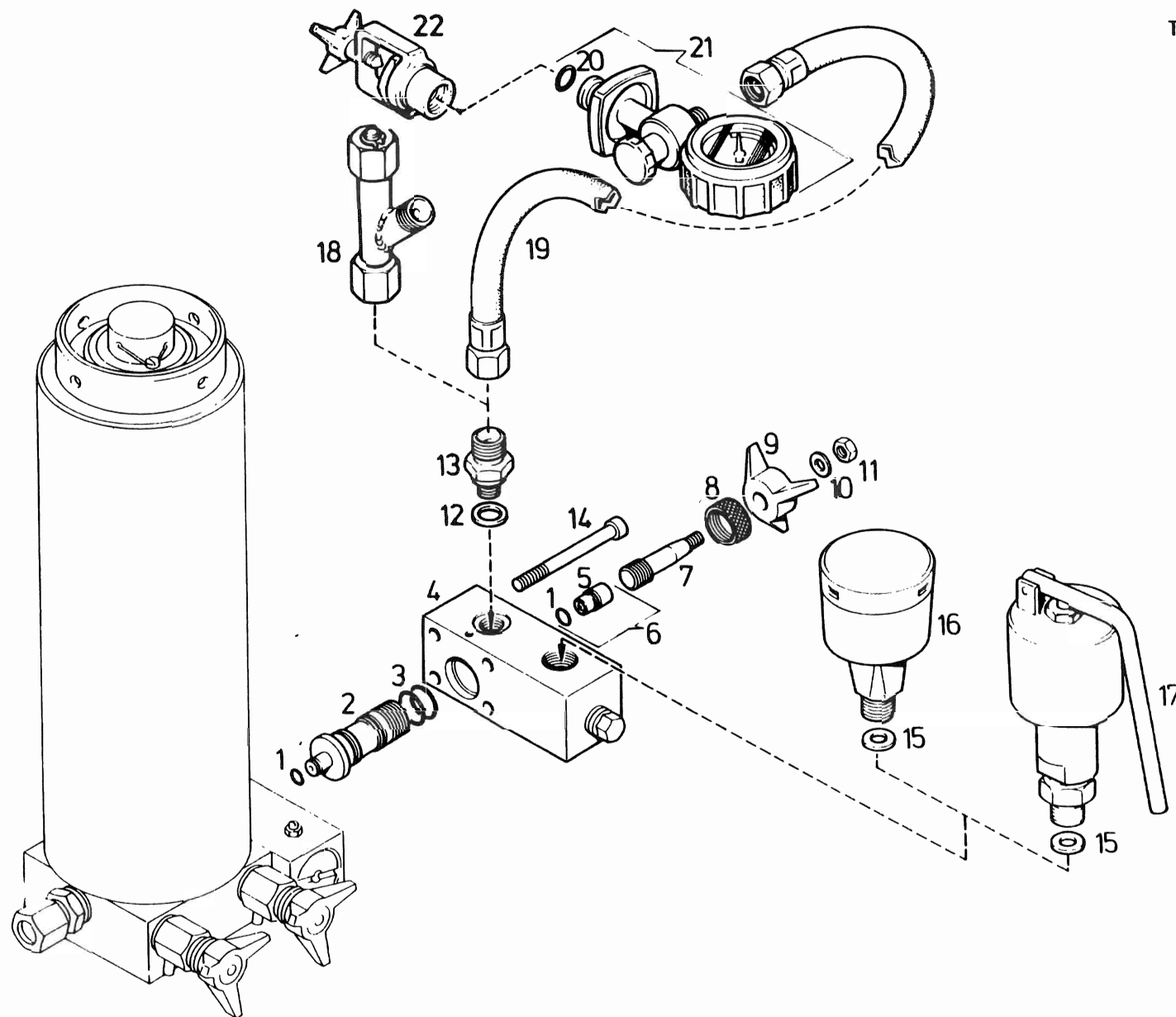
Pos. Item Pos.	Bestell-Nr. Order No. No. de commande	Benennung	Part Name	Désignation	Abmessungen Size Dimensions
1	N 4603	Sicherungsring	snap ring	anneau d'arrêt	52 x 2
2	57973-410	Gleitring	slide ring	anneau de glissement	DIN 471
3	57680-410	Verschraubung	plug	bouchon	
4	057999-340	Sicherheitsventil	safety valve	soupape de sûreté	ND 200
5	N 4586	O-Ring	o-ring	joint torique	Ø 59,92 x 3,53
6	N 4566	O-Ring	o-ring	joint torique	Ø 9,19 x 2,62
7	N 3824	O-Ring	o-ring	joint torique	Ø 7,59 x 2,62
8	057679-410	Triplexpatrone	triplex cartridge	cartouche triplex	
9	57682-410	Filtergehäuse	filter housing	corps de filtre	
10	058050-410	Filterboden kpl.	filter bottom assy	fond du filtre cpl.	
11	N 4051	Dichtring	gasket	joint d'étanchéité	A 10 x 15
12	N 3459	Verschlußschraube	plug	bouchon	R 1/8"
13	N 1316	Dichtring	gasket	joint d'étanchéité	A 13 x 20
14	N 3811	Ermeto	ermeto	ermeto	GE 8-SR
15	2371-635	Ablahnhahnkörper	valve body	corps, robinet de purge	
16	13283-090	Dichtung	gasket	joint d'étanchéité	
17	055888-635	Knebelschraube m.Sich.Feder	valve handle	manette avec ressort	
18	011430-635	Kondensatablahnhahn kpl.	condensate drain valve assy.	robinet de purge cpl.	
19	57904-410	Verbindungsrohr.	connecting pipe	tuyau de connexion	
20	N 4601	O-Ring	o-ring	joint torique	Ø 5,28 x 1,78
21	57760-341	Kolbenbolzen	valve piston pin	tige de clapet	
22	N 4600	O-Ring	o-ring	joint torique	Ø 2,9 x 1,78
23	57735-341	Ventilkolben	valve piston	clapet	
24	N 4602	Usit-Ring	gasket	joint d'étanchéité	U 14-18,7-1,5
25	57741-341	Druckhalteventilsitz	pressure maintaining valve seat	siège de la soupape de maintien de pression	
26	058037-341	Druckhalteventil	pressure maintaining valve	soupape de maintien de pression	
27	58036-635	Schlauchnippel	hose nipple	raccord de flexible	
28	57937-341	Abschlußdeckel	cover	couvercle	
29	N 781	Innensechskantschraube	internal hex. screw	vis à six pans creux	M 6 x 60
30	057652-410	Zentralfilter kpl.	central filter assy.	épurateur à filtrage central	PN 200
31	014532-635	Verteiler	distributor	distributeur	
32	N 2817	Füllschlauch	filling hose	tuyau de remplissage	NW 6 x 1 m lg.
33	010279-635	Füllventil	filling valve	robinet de remplissage	
34	N 638	O-Ring	o-ring	joint torique	Ø 11 x 2,5
35	08487-635	Internationaler Füllanschluß	international connection	raccord international	
36	N 215	Stiftschraube	stud	goujon	M 8 x 25
37	13489-864	Perbunanscheibe	washer	rondelle	DIN 835
38	N 58	Scheibe	washer	rondelle	Ø 8,4
39	N 370	Sechskantmutter	hex. nut	écrou hex.	DIN 980



Bildtafel T 128/7 Zentralfilter PN 300 mit Fülleinrichtung
 Figure T 128/7 central filter 4700 psi with filling device
 Planche T 128/7 épurateur à filtrage central PN 300 avec dispositif de remplissage

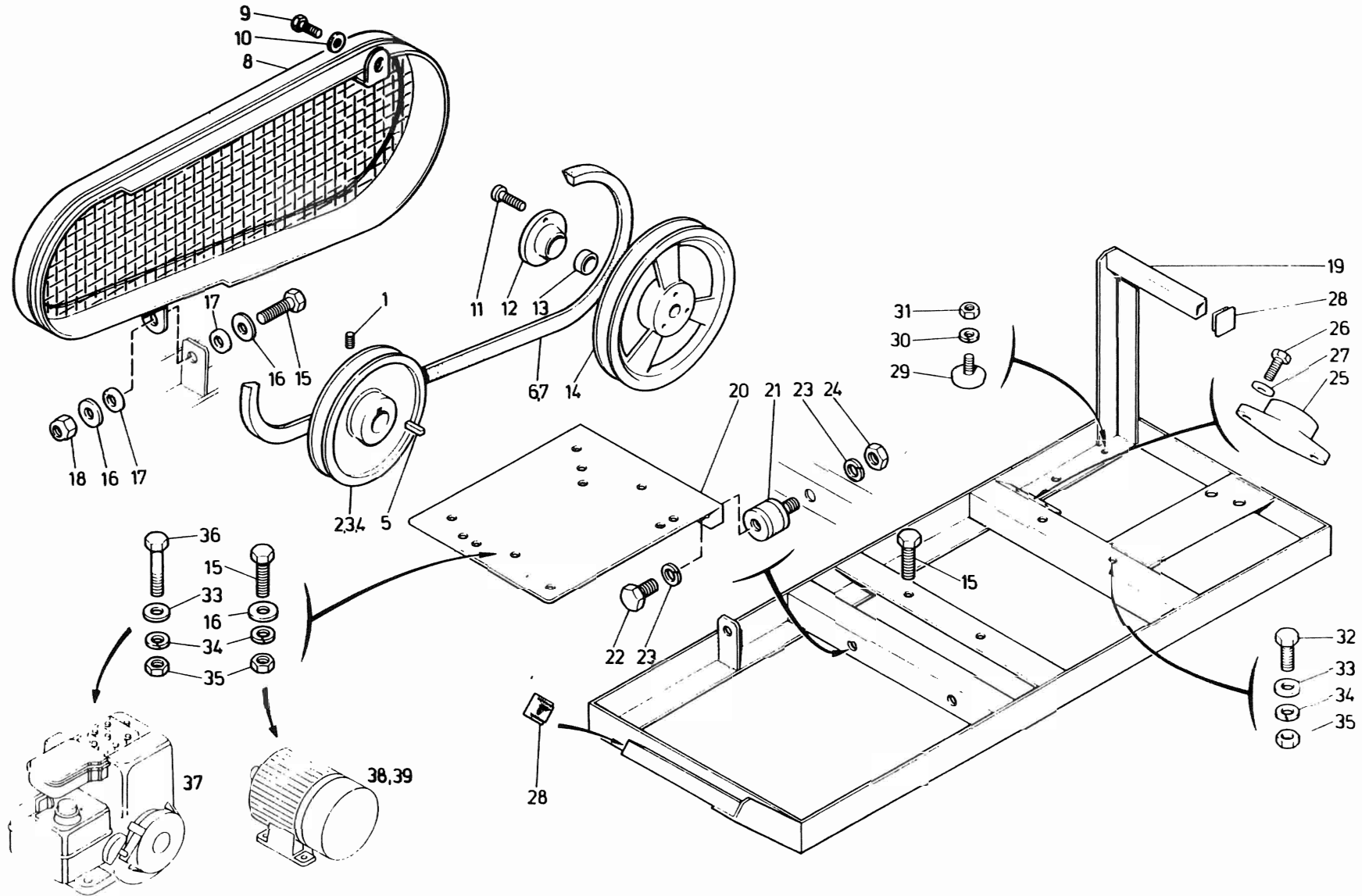
Pos. Item Pos.	Bestell-Nr. Order No. No. de commande	Benennung	Part Name	Désignation	Abmessungen Size Dimensions
1	N 4603	Sicherungsring	snap ring	anneau d'arrêt	52 x 2
2	57973-410	Gleitring	slide ring	anneau de glissement	DIN 471
3	57680-410	Verschraubung	plug	bouchon	
4	057998-340	Sicherheitsventil	safety valve	soupape de sûreté	ND 300
5	N 4586	O-Ring	o-ring	joint torique	Ø 59,92 x 3,53
6	N 4566	O-Ring	o-ring	joint torique	Ø 9,19 x 2,62
7	N 3824	O-Ring	o-ring	joint torique	Ø 7,59 x 2,62
8	057679-410	Triplexpatrone	triplex cartridge	cartouche triplex	
9	57682-410	Filtergehäuse	filter housing	corps de filtre	
10	058050-410	Filterboden kpl.	filter bottom assy.	fond du filtre cpl.	
11	N 4051	Dichtring	gasket	joint d'étanchéité	A 10 x 15
12	N 3459	Verschlußschraube	plug	bouchon	R 1/8" DIN 7603
13	N 1316	Dichtring	gasket	joint d'étanchéité	A 13 x 20
14	N 3811	Ermeto	ermeto	erméto	DIN 7603
15	2371-635	Ablabahnkörper	valve body	corps, robinet de purge	
16	13283-090	Dichtung	gasket	joint d'étanchéité	
17	055888-635	Knebelschraube m. Sich.Feder	valve handle	manette avec ressort	
18	011430-635	Kondensatablahbahn kpl.	condensate drain valve assy.	robinet de purge cpl.	
19	57904-410	Verbindungsrohr	connecting pipe	tuyau de connexion	
20	N 4601	O-Ring	o-ring	joint torique	Ø 5,28 x 1,78
21	57760-341	Kolbenbolzen	valve piston pin	tige de clapet	
22	N 4600	O-Ring	o-ring	joint torique	Ø 2,9 x 1,78
23	57735-341	Ventilkolben	valve piston	clapet	
24	N 4602	Usit-Ring	gasket	joint d'étanchéité	U 14-18,7-1,5
25	57741-341	Druckhalteventilsitz	pressure maintaining valve seat	siège de la soupape de maintien de pression	
26	058037-341	Druckhalteventil	pressure maintaining valve	soupape de maintien de press.	
27	58036-635	Schlauchnippel	hose nipple	raccord de flexible	
28	57937-341	Abschlußdeckel	cover	couvercle	
29	N 781	Innensechskantschraube	internal hex. screw	vis à six pans creux	M 6 x 60
30	057713-410	Zentralfilter kpl.	central filter assy.	épurateur à filtrage central	DIN 912
31	014532-635	Verteiler	distributor	distributeur	PN 300
32	N 2817	Füllschlauch	filling hose	tuyau de remplissage	NW 6 x 1 m lg.
33	012206-635	Füllventil	filling valve	robinet de remplissage	
34	N 638	O-Ring	o-ring	joint torique	Ø 11 x 2,5
35	N 215	Stiftschraube	stud	goujon	M 8 x 25
36	13489-864	Perbunanscheibe	washer	rondelle	DIN 835
37	N 58	Scheibe	washer	rondelle	Ø 8,4
38	N 370	Sechskantmutter	hex. nut	écrou hex.	DIN 125 DIN 980

T 128/8



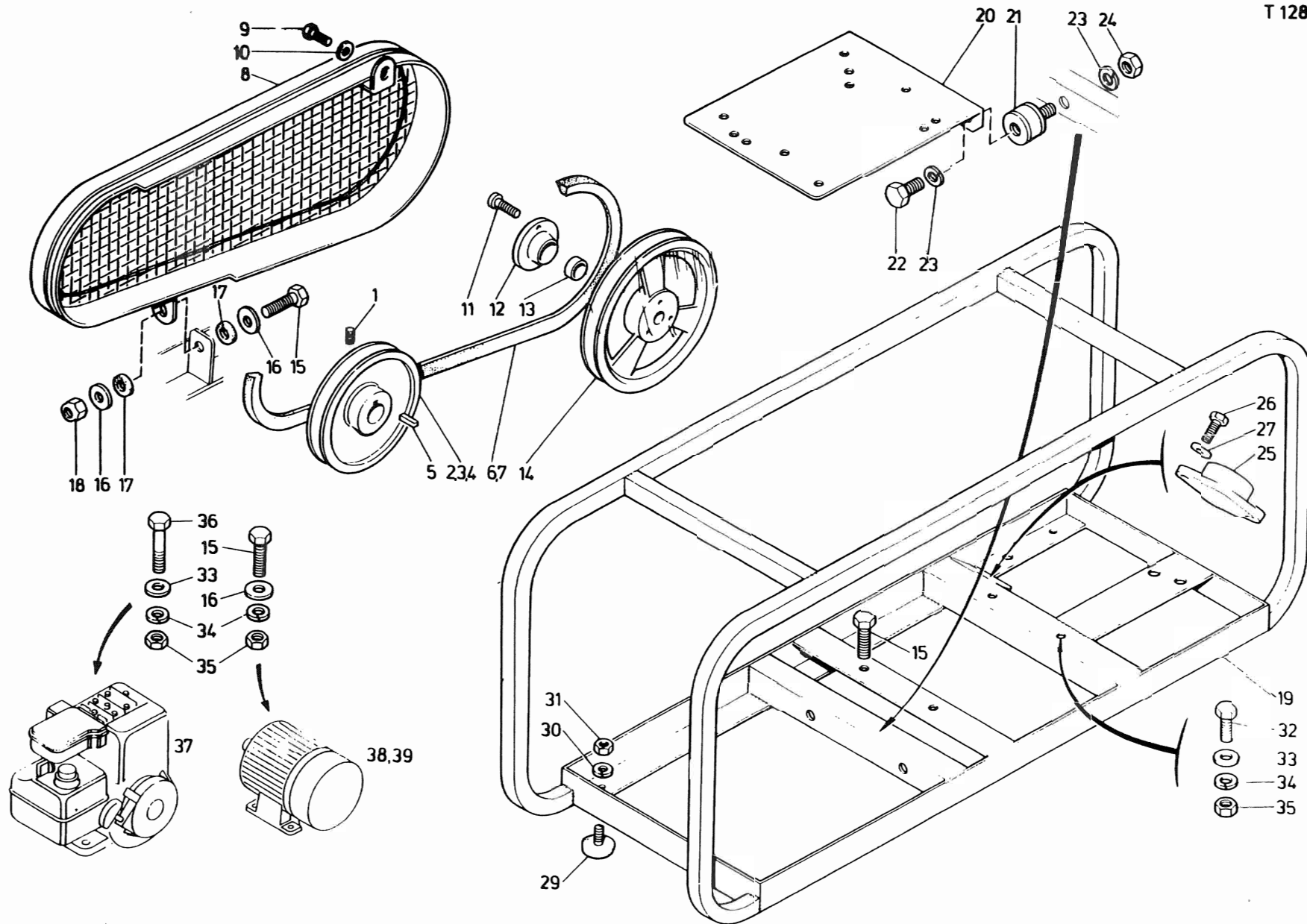
Bildtafel T 128/8 Umschalteinrichtung für Zentralfilter PN 200/PN 300
 Figure T 128/8 change over device for central filter 3200/4700 psi
 Planche T 128/8 dispositif sélecteur pour épurateur à filtrage central PN 200/PN 300

Pos. Item Pos.	Bestell-Nr. Order No. No. de commande	Benennung	Part Name	Désignation	Abmessungen Size Dimensions
1	N 4601	O-Ring	o-ring	joint torique	∅ 5,28 x 1,78
2	58030-635	Spindelaufnahme	spindle carrier	porte broche	
3	N 3405	O-Ring	o-ring	joint torique	∅ 12,42 x 1,78
4	57701-635	Umschaltleiste	switch over block	bloc sélecteur	
5	58178-635	Spindelkolben	spindle piston	piston	
6	058229-635	Spindelkolben kpl.	spindle piston assy.	piston cpl.	
7	58223-635	Spindel	spindle	broche	
8	58032-635	Sicherungsmutter	lock nut	contre écrou	
9	58228-635	Knebelgriff	petcock handle	manette	
10	N 2949	Scheibe	washer	rondelle	B 5,3 DIN 125
11	N 2488	Sechskantmutter	hex. nut	écrou hex.	NM 5 DIN 980
12	N 4602	Usit-Ring	gasket	joint d'étanchéité	U 14-18,7-1,5
13	58036-635	Schlauchnippel	hose nipple	raccord de flexible	
14	N 3407	Innensechskantschraube	internal hex. screw	vis à six pans creux	M 6 x 80 DIN 912
15	4479-090	Dichtung	gasket	joint d'étanchéité	
16	03063-340	Sicherheitsventil	safety valve	soupape de sûreté	PN 200
17	013497-340	Sicherheitsventil	safety valve	soupape de sûreté	PN 200
18	014532-635	Verteiler	distributor	distributeur	
19	N 2817	Füllschlauch	filling hose	tuyau de remplissage	NW 6 x 1 m lg.
20	N 638	O-Ring	o-ring	joint torique	∅ 11 x 2,5
21	010279-635	Füllventil	filling valve	soupape de remplissage	
22	08487-635	Internationaler Füllanschluß	international connection	raccord international	



Bildtafel T 128/9 Tragrahmen mit Zubehör
 Figure T 128/9 frame and accessories
 Planche T 128/9 chassis porteur et accessoires

Pos. Item Pos.	Bestell-Nr. Order No. No. de commande	Benennung	Part Name	Désignation	Abmessungen Size Dimensions
1	N 701	Gewindestift P 3 E, P 3 W	stud P 3 E, P 3 W	goupille filetée P 3 E, P 3 W	M 8 x 20 DIN 914
2	56930-130	Motorkeilriemenscheibe	motor vee-belt pulley	poulie à gorge moteur	P 2 B, P 2 B-H
3	56880-130	Motorkeilriemenscheibe	motor vee-belt pulley	poulie à gorge moteur	P 3 E, P 3 E-H
4	11996-130	Motorkeilriemenscheibe	motor vee-belt pulley	poulie à gorge moteur	P 3 W, P 3 W-H
5	N 2885	Paßfeder	key	ressort d'ajustage	P 2 B, P 2 B-H
6	N 1286	Keilriemen	vee-belt	courroie trapézoïdale	9,5 x 900 La, P 2 B, P 2 B-H
7	N 2961	Keilriemen	vee-belt	courroie trapézoïdale	9,5 x 975 La, P 3 E, P 3 E-H P 3 W, P 3 W-H
8	58202-620	Riemenschutz	belt guard	protection de courroie	
9	N 53	Sechskantschraube	hex. screw	vis hex.	M 6 x 16 DIN 933
10	N 3313	Scheibe	washer	rondelle	A 6,4 DIN 9021
11	N 2290	Innensechskantschraube	internal hex. screw	vis à six pans creux	M 6 x 25 DIN 6912
12	10944-100	Druckflansch	flange	bride de pression	
13	N 2391	Spannelement	tensioning piece	élément de tension	
14	10936-100	Kompressor-Schwungrad	fly wheel	roue volant du compresseur	
15	N 89	Sechskantschraube	hex. screw	vis hex.	M 8 x 30 DIN 933
16	N 2460	Scheibe	washer	rondelle	A 8,4 DIN 9021
17	13489-864	Perbunanscheibe	washer	rondelle caoutchouc	
18	N 370	Sechskantmutter, selbsts.	hex. nut, self-locking	écrou hex. indesserrable	NM 8 DIN 980
19	58184-760	Tragrahmen	frame	chassis porteur	
20	58189-760	Motorwippe	pedestal	moto-interrupteur à bascule	
21	N 1649	Schwingmetall	vibration isolator	silent bloc	
22	N 570	Sechskantschraube	hex. screw	vis hex.	M 10 x 16 DIN 933
23	N 176	Federring	lock washer	anneau-ressort	A 10 DIN 127
24	N 177	Sechskantmutter	hex. nut	écrou hex.	M 10 DIN 934
25	12731-635	Füllventilbefestigung	filling valve mounting	fixation soupape de rempliss.	
26	N 101	Sechskantschraube	hex. screw	vis hex.	M 6 x 20 DIN 933
27	N 102	Scheibe	washer	rondelle	Ø 6,4 DIN 125
28	N 4655	Plastikkappe	plastic cap	capuchons plasticques	
29	N 1899	Schwingmetall	vibration isolator	silent bloc	
30	N 100	Federring	lock washer	anneau-ressort	A 6 DIN 127
31	N 287	Sechskantmutter	hex. nut	écrou hex.	M 6 DIN 934
32	N 88	Sechskantschraube	hex. screw	vis hex.	M 8 x 25 DIN 933
33	N 58	Scheibe	washer	rondelle	Ø 8,4 DIN 125
34	N 108	Federring	lock washer	anneau-ressort	A 8 DIN 127
35	N 57	Sechskantmutter	hex. nut	écrou hex.	M 8 DIN 934
36	N 756	Sechskantschraube	hex. screw	vis hex.	M 8 x 40 DIN 933
37	N 3375	Benzinmotor	gasoline motor	moteur à essence	P 2 B, P 2 B-H
38	N 3387	Drehstrommotor	three-phase motor	moteur triphase	P 3 E, P 3 E-H
39	N 3403	Wechselstrommotor	single-phase motor	moteur à courant alternatif	P 3 W, P 3 W-H



Bildtafel T 128/10 Sturzrahmen mit Zubehör
 Figure T 128/10 protection frame and accessories
 Planche T 128/10 cadre de protection et accessoires

Pos. Item Pos.	Bestell-Nr. Order No. No. de commande	Benennung	Part Name	Désignation	Abmessungen Size Dimensions
1	N 701	Gewindestift P 3 E, P 3 W	stud P 3 E, P 3 W	goupille filetée P 3 E, P 3 W	M 8 x 20 DIN 914
2	56930-130	Motorkeilriemenscheibe	motor vee-belt pulley	poulie à gorge moteur	P 2 B, P 2 B-H
3	56880-130	Motorkeilriemenscheibe	motor vee-belt pulley	poulie à gorge moteur	P 3 E, P 3 E-H
4	11996-130	Motorkeilriemenscheibe	motor vee-belt pulley	poulie à gorge moteur	P 3 W, P 3 W-H
5	N 2885	Paßfeder	key	ressort d'ajustage	P 2 B, P 2 B-H
6	N 1286	Keilriemen	vee-belt	courroie trapézoïdale	9,5 x 900 La, P 2 B, P 2 B-H
7	N 2961	Keilriemen	vee-belt	courroie trapézoïdale	9,5 x 975 La, P 3 E, P 3 E-H P 3 W, P 3 W-H
8	58202-620	Riemenschutz	belt guard	protection de courroie	
9	N 53	Sechskantschraube	hex. screw	vis hex.	M 6 x 16 DIN 933
10	N 3313	Scheibe	washer	rondelle	A 6,4 DIN 9021
11	N 2290	Innensechskantschraube	internal hex. screw	vis à six pans creux	M 6 x 25 DIN 6912
12	10944-100	Druckflansch	flange	bride de pression	
13	N 2391	Spannelement	tensioning piece	élément de tension	
14	10936-100	Kompressor-Schwungrad	fly wheel	roue volant du compresseur	
15	N 89	Sechskantschraube	hex. screw	vis hex.	M 8 x 30 DIN 933
16	N 2460	Scheibe	washer	rondelle	A 8,4 DIN 9021
17	13489-864	Perbunanscheibe	washer	rondelle caoutchouc	
18	N 370	Sechskantmutter, selbsts.	hex. nut, self-locking	écrou hex. indesserrable	NM 8 DIN 980
19	58284-760	Sturzrahmen	protection frame	cadre de protection	
20	58189-760	Motorwippe	pedestal	moto-interrupteur à bascule	
21	N 1649	Schwingmetall	fibration isolator	silent bloc	
22	N 570	Sechskantschraube	hex. screw	vis hex.	M 10 x 16 DIN 933
23	N 176	Federring	lock washer	anneau-ressort	A 10 DIN 127
24	N 177	Sechskantmutter	hex. nut	écrou hex.	M 10 DIN 934
25	12731-635	Füllventilbefestigung	filling valve mounting	fixation soupape de rempliss.	
26	N 101	Sechskantschraube	hex. screw	vis hex.	M 6 x 20 DIN 933
27	N 102	Scheibe	washer	rondelle	Ø 6,4 DIN 125
29	N 1899	Schwingmetall	fibration isolator	silent bloc	
30	N 100	Federring	lock washer	anneau-ressort	A 6 DIN 127
31	N 287	Sechskantmutter	hex. nut	écrou hex.	M 6 DIN 934
32	N 88	Sechskantschraube	hex. screw	vis hex.	M 8 x 25 DIN 933
33	N 58	Scheibe	washer	rondelle	Ø 8,4 DIN 125
34	N 108	Federring	lock washer	anneau-ressort	A 8 DIN 127
35	N 57	Sechskantmutter	hex. nut	écrou hex.	M 8 DIN 934
36	N 756	Sechskantschraube	hex. screw	vis hex.	M 8 x 40 DIN 933
37	N 3375	Benzinmotor	gasoline motor	moteur à essence	P 2 B, P 2 B-H
38	N 3387	Drehstrommotor	three-phase motor	moteur triphase	P 3 E, P 3 E-H
39	N 3403	Wechselstrommotor	single-phase motor	moteur à courant alternatif	P 3 W, P 3 W-H