

**Ersatzteilliste**  
**Spare parts catalogue**  
**Catalogue des pièces**

---

**TCM PII-1/0**

**Atemluft-Kompressoranlagen**  
**Breathing air compressor units**  
**Groupes compresseurs à air respirable**

**Capitano 140**

**Mariner 200**

**Mariner 250**



## TEILELISTE TCMP11-1/0

ist gültig ab **Januar 2004**  
für Kompressor typ

**CAPITANO 140**  
**MARINER 200**  
**MARINER 250**

## PARTS LIST TCMP11-1/0

is valid as of **January 2004**  
for compressor model

**CAPITANO 140**  
**MARINER 200**  
**MARINER 250**

## CATALOGUE DES PIECES TCMP11-1/0

est valable à partir de **Janvier 2004**  
pour les compresseurs de type

**CAPITANO 140**  
**MARINER 200**  
**MARINER 250**

<b>Baugruppe</b>	<b>Assembly</b>	<b>Assemblage</b>	<b>Abb./fig.</b>
Kurbelgehäuse mit Zubehör, .....	Crankcase with accessories, .....	Carter avec accessoires, .....	TCMP11-1
Triebwerk .....	driving gear	embiellage	
Kolben, Zylinder 1. Stufe, IK100 II .....	Piston, cylinder 1st st., IK100 II .....	Piston, cylindre 1e étage, IK100 II .....	TCMP11-2
Kolben, Zylinder 1. Stufe, IK120 II .....	Piston, cylinder 1st st., IK120 II .....	Piston, cylindre 1e étage, IK120 II .....	TCMP11-3
Kolben, Zylinder 2. Stufe .....	Piston, cylinder 2nd stage .....	Piston, cylindre 2e étage .....	TCMP11-4
Kolben, Zylinder 3. Stufe .....	Piston, cylinder 3rd stage .....	Piston, cylindre 3e étage .....	TCMP11-5
Ventilkopf, 1. Stufe, IK100 II .....	Valve head, 1st stage, IK100 II .....	Culasse de 1er étage, IK100 II .....	TCMP11-6
Ventilkopf, 1. Stufe, IK120 II .....	Valve head, 1st stage, IK120 II .....	Culasse de 1er étage, IK120 II .....	TCMP11-7
Ventilkopf, 2. Stufe .....	Valve head, 2nd stage .....	Culasse de 2e étage .....	TCMP11-8
Ventilkopf, 2. Stufe IK100II-420 .....	Valve head, 2nd stage IK100II-420 .....	Culasse de 2e étage IK100II-420 .....	TCMP11-9
Ventilkopf, 3. Stufe .....	Valve head, 3rd stage .....	Culasse de 3e étage .....	TCMP11-10
Schwungrad .....	Flywheel .....	Volant .....	TCMP11-11
Zwischenfilter .....	Intermediate separator .....	Séparateur intermédiaire .....	TCMP11-12
Kühlung, IK100 II .....	Cooling system, K100 II .....	Refroidissement, IK100 II .....	TCMP11-13
Kühlung, IK100 II-420 .....	Cooling system, K100 II-420 .....	Refroidissement, IK100 II-420 .....	TCMP11-14
Kühlung, IK120 II .....	Cooling system, K120 II .....	Refroidissement, IK120 II .....	TCMP11-15
Druckölschmierung .....	Lubrication system .....	Lubrification .....	TCMP11-16
Ansaugfilter .....	Intake filter .....	Filtre d'aspiration .....	TCMP11-17
Kondensatablaßhahn .....	Condensate drain tap .....	Robinet de purge des condensats .....	TCMP11-18
Zubehör .....	Accessories .....	Accessoires .....	TCMP11-19
Zubehör, IK120 II .....	Accessories, K120 II .....	Accessoires, IK120 II .....	TCMP11-20
Filtersystem P21 .....	Filter system P21 .....	Système de filtration P21 .....	TCMP11-21
Filtersystem P31 .....	Filter system 31 .....	Système de filtration P31 .....	TCMP11-22
Filtersystem P41 .....	Filter system 41 .....	Système de filtration P41 .....	TCMP11-23
Umschalteinrichtung PN 200/PN 300* .....	Change over device PN200/PN300* .....	Dispositif sélecteur PN 200/PN 300* .....	TCMP11-24
Fülleinrichtung 200 bar .....	Filling device 200 bar .....	Dispositif de remplissage 200 bar .....	TCMP11-25
Fülleinrichtung 300 bar .....	Filling device 300 bar .....	Dispositif de remplissage 300 bar .....	TCMP11-26
Kondensatablaßautomatik* .....	Automatic condensate drain* .....	Purge automatique des condensats* .....	TCMP11-27
Antriebsmotoren, Capitano II .....	Driving motors, Capitano II .....	Moteurs d'entraînement, Capitano II .....	TCMP11-28
Antriebsmotoren, Mariner II .....	Driving motors, Mariner II .....	Moteurs d'entraînement, Mariner II .....	TCMP11-29
Ansaugteleskop mit Anschlußteilen* .....	Intake pipe with connecting parts* .....	Conduite d'aspiration et raccords* .....	TCMP11-30

\*Zusatzausstattung .....

\*Optional extra .....

\*Option

**Wichtige Hinweise für Teilebestellung:**

Bestell-Nr., die mit der Ziffer 0 beginnen, bezeichnen Baugruppen, die komplett geliefert werden. Teile ohne Bestell-Nr. sind nur zur Information für die Montage aufgeführt. Sie sind nicht als Ersatzteil erhältlich. Bei Ersatzteilbestellungen erwarten Sie unsere richtige Lieferung; deshalb benötigen wir von Ihnen folgende Angaben (siehe unten gezeigtes Typenschild):

1. Modellbezeichnung, Fabrik-Nr. sowie Fertigungsstand von Anlage/Block
2. Stückzahlen
3. Benennung und Best.-Nr. des gewünschten Teils

Bestell-Beispiel:

Für Kompressoanlage ...  
Fabrik-Nr. 524-0528/1/2 drei Dichtungen  
8263-090

**Important notes for spare parts orders:**

Part nos. beginning with digit 0 indicate parts available as complete assemblies. Parts without part no. are indicated for assembly reference, only. These parts are not available as single parts. When placing an order for spare parts, please give the following items so as to ensure our correct delivery (see identification plate shown below):

1. Model, serial no. as well as design standard of unit/block
2. Quantity required
3. Name and part no.

Example for order:

For compressor unit ...  
serial no. 524-0528/1/2, three gaskets  
8263-090

**Avis important pour la commande de pièces:**

Les nos. de commande commençant par le chiffre 0 indiquent les pièces livrées au complet. Les pièces sans no. de commande sont indiquées uniquement pour information de montage. Elles ne sont pas livrées individuellement. Pour que la livraison de pièces de rechange corresponde à la commande, veuillez bien nous fournir les données suivantes (voir plaque d'identité ci-dessous):

1. Modèle, no. de série et standard de construction de bloc compresseur/groupe
2. Quantité désirée
3. Dénomination et no. de commande de la pièce désirée

Exemple de commande:

Pour groupe compresseur ...  
no. de série 524-0528/1/2, trois joints no. de cde. 8263-090



**Wartungssätze**

- a = Wartungssatz 500 h bzw. bei Bedarf
- b = Wartungssatz 1000 h, mind. jährlich
- c = Wartungssatz 2000 h, mind. alle 2 Jahre



**Maintenance kits:**

- a = Maintenance kit 500 h or as required
- b = Maintenance kit 1000 h, at least annually
- c = Maintenance kit 2000 h, at least biennially



**Kits de maintenance :**

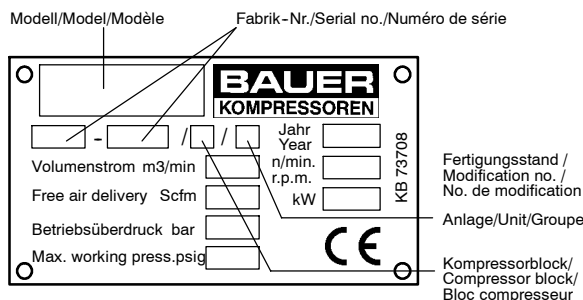
- a = Kit d'entretien 500 h ou au besoin
- b = Kit d'entretien 1000 h, au moins un fois par an
- c = Kit d'entretien 2000 h, au moins tous les 2 ans

In den Spalten sind die im entsprechenden Satz enthaltenen Teile angekreuzt. Bitte beachten, daß die höheren Sätze die untergeordneten nicht beinhalten, d.h. für eine 2000-Stunden-Wartung wird 1x Satz a, 1x Satz b und 1x Satz c benötigt.

The columns contain the parts that are included in the respective parts set. Please note that the higher graded kits do not include the lower ones, i.e. for a 2000 hours maintenance, one kit a, one kit b plus one kit c are required.

Les pièces contenues dans les kits correspondants sont marquées d'une croix dans les colonnes. Veuillez observer que les kits supérieurs ne contiennent pas les kits subordonnés, c'est-à-dire pour un entretien de 2000 heures il faut avoir 1x kit a, 1x kit b et 1x kit c.

Anmerkungen zur Identifikation:  
Remarks for identification:  
Remarques pour l'identification:



**ACHTUNG**

Nur Schrauben und Stiftschrauben der Qualität 8.8 verwenden!



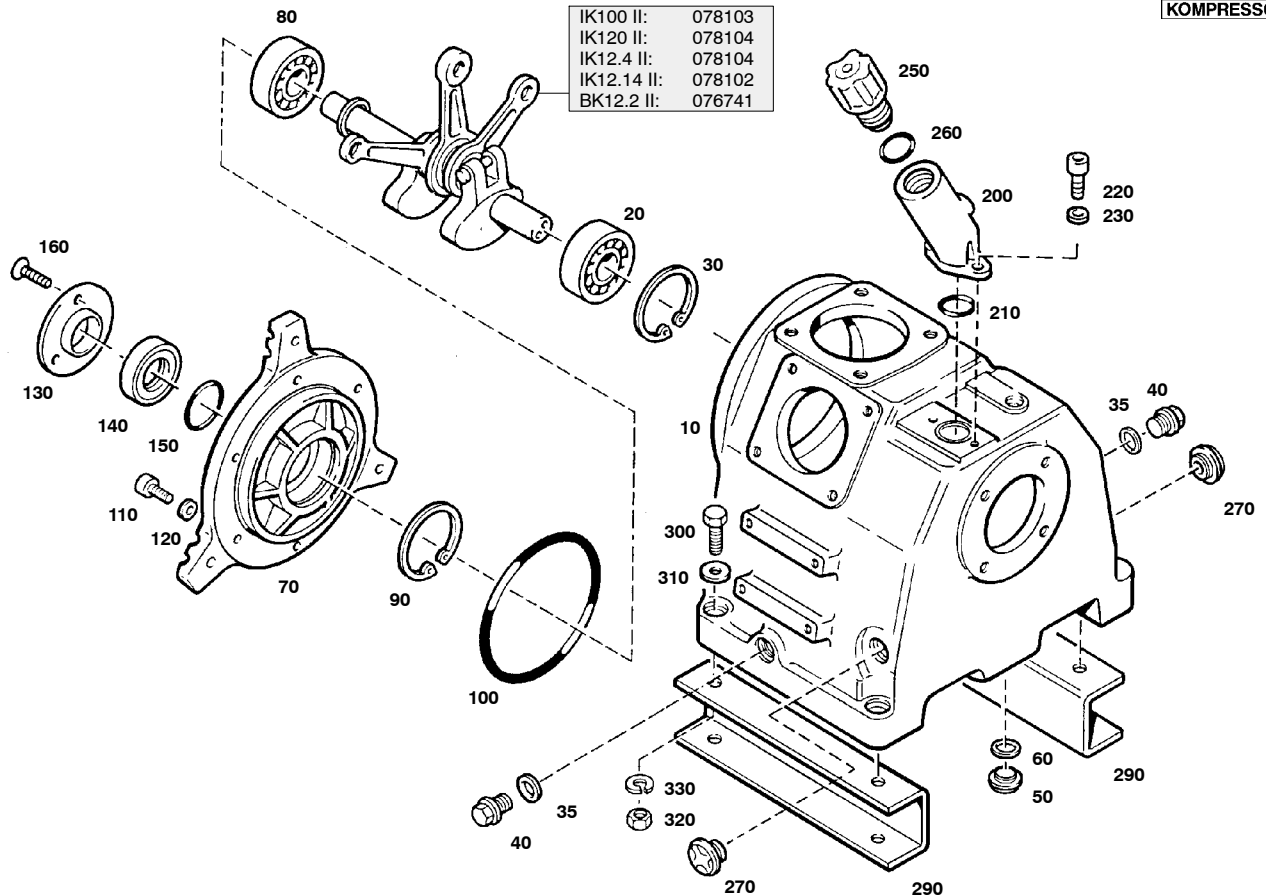
**ATTENTION**

Use only screws and studs in quality 8.8! This quality is equivalent to SAE J 429 d grade 5.



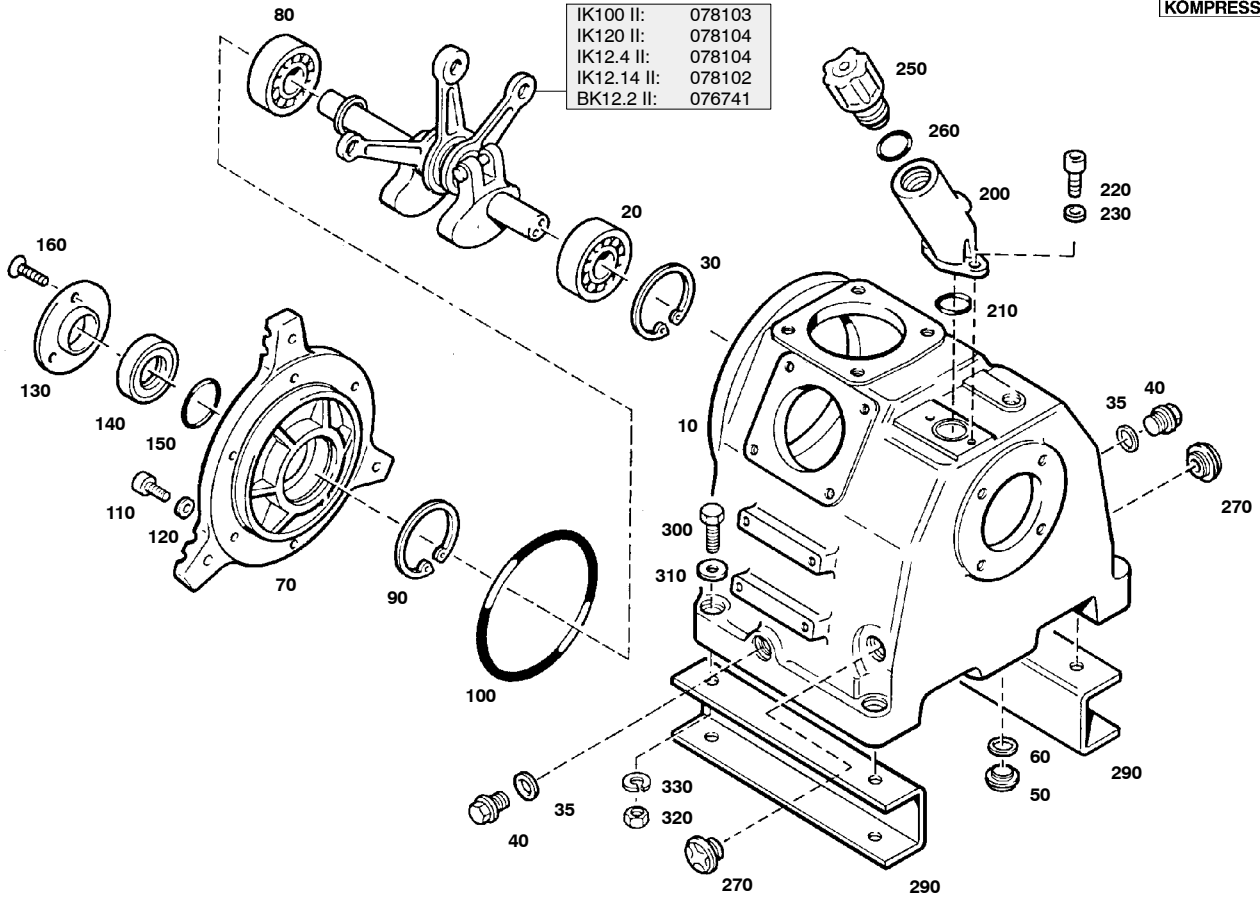
**ATTENTION**

N'utiliser que des vis et des goujons filetés de la qualité 8.8!


 Wartungssätze  
 Maintenance sets  
 Kits d'entretien

**Baugruppe 076743**  
**Assembly 076743**  
**Assemblage 076743**
**Kurbelgehäuse, m. Zubehör, Triebwerk**  
**Crankcase with accessories, driving gear**  
**Carter avec accessoires, embiellage**
**TCMPII-1**

Klasse/ Class/ Classe			Pos.	Bestell-Nr. Part No. No. de cde.	Anz. Qty. Qté.	Benennung	Designation	Dénomination
a	b	c						
			10	76740	1	Kurbelgehäuse	crankcase	carter
			20	N2638	1	Zylinderrollenlager	cylindrical roller bearing	roulement à rouleaux
			30	N2635	1	Sicherungsring	circlip ring	rondelle de sûreté
X			35	N4163	2	Dichtring	gasket	joint
			40	N2796	2	Verschlußschraube	plug	bouchon fileté
			50	N4570	1	Verschlußschraube	plug	bouchon fileté
			60	N1316	1	Dichtring	gasket	joint
			70	66209	1	Lagerdeckel	bearing cap	couvercle de palier
			80	N15406	1	Zylinderrollenlager	cylindrical roller bearing	roulement à rouleaux
			90	N2635	1	Sicherungsring	circlip ring	rondelle de sûreté
			100	N15265	1	O-Ring	o-ring	joint torique
			110	N756	6	Sechskantschraube	hexagon screw	vis hexagonale
			120	N58	6	Scheibe	washer	rondelle
			130	66684	1	Deckel	cover	couvercle
			140	N170	1	Wellendichtring	shaft seal	bague d'étanchéité
			150	N3745	1	O-Ring	o-ring	joint torique
			160	N16128	3	Senkschraube	countersunk screw	vis à tête fraisée
			200	73830	1	Öleinfüllstutzen	oil filling pipe	tubulure de remplissage
			210	N4776	1	O-Ring	o-ring	joint torique
			220	N88	2	Sechskantschraube	hexagon screw	vis hexagonale
			230	N58	2	Scheibe	washer	rondelle
			250	61054	1	Verschlußschraube	plug	bouchon fileté
			260	N15412	1	O-Ring	o-ring	joint torique
			270	N25475	2	Ölstandsauge	oil sight gauge	regard d'huile
			290	78038	2	Kompressorfuß	support	ped de compresseur



IK100 II:	078103
IK120 II:	078104
IK12.4 II:	078104
IK12.14 II:	078102
BK12.2 II:	076741

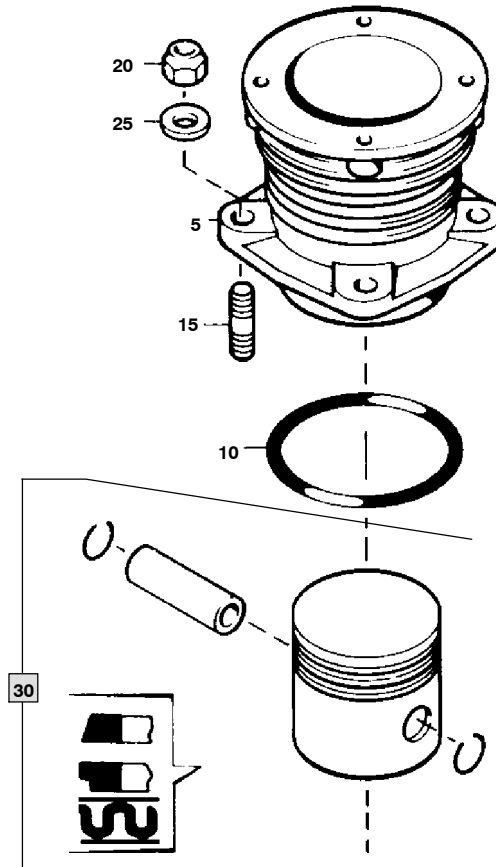


Wartungssätze  
 Maintenance sets  
 Kits d'entretien

**Baugruppe 076743** Kurbelgehäuse, m. Zubehör, Triebwerk  
**Assembly 076743** Crankcase with accessories, driving gear  
**Assemblage 076743** Carter avec accessoires, embiellage

# TCMP11-1

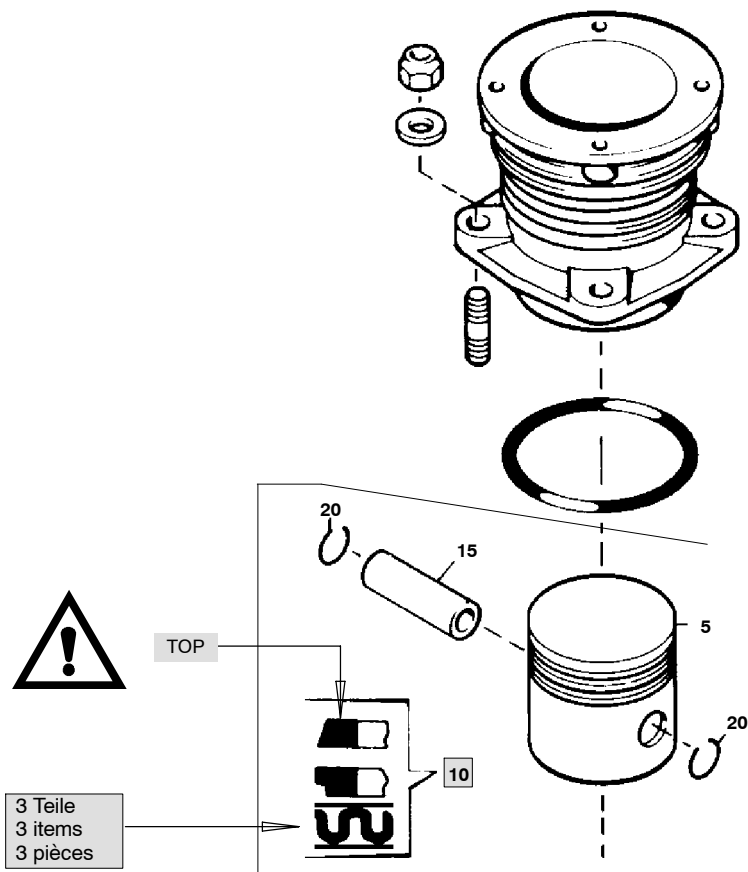
Klasse/ Class/ Classe			Pos.	Bestell-Nr. Part No. No. de cde.	Anz. Qty. Qté.	Benennung	Designation	Dénomination
a	b	c						
			300	N350	4	Sechskantschraube	hexagon screw	vis hexagonale
			310	N16	4	Scheibe	washer	rondelle
			320	N176	4	Federring	spring washer	rondelle-ressort
			330	N177	4	Sechskantmutter	hexagon nut	écrou hexagonal


**IK100 II**

 Wartungssätze  
 Maintenance sets  
 Kits d'entretien

**Baugruppe 06665 Zylinder 1. Stufe IK100 II**  
**Assembly 06665 Cylinder, 1st stage, IK100 II**  
**Assemblage 06665 Cylindre, 1er étage IK100 II**
**TCMP II-2**

Klasse/ Class/ Classe			Pos.	Bestell-Nr. Part No. No. de cde.	Anz. Qty. Qté.	Benennung	Designation	Dénomination
a	b	c						
			5	66663	1	Zylinder	cylinder	cyindre
		X	10	N4654	1	O-Ring	o-ring	joint torique
			15	N215	4	Stiftschraube	stud	goujon fileté
		X	20	N370	4	Selbstsichernde Mutter	hexagon nut self-locking	écrou hexagonal auto-fr.
			25	N58	4	Scheibe	washer	rondelle
			30	069948	1	Kolben kpl.	piston cpl.	piston cpl.



**IK100 II**



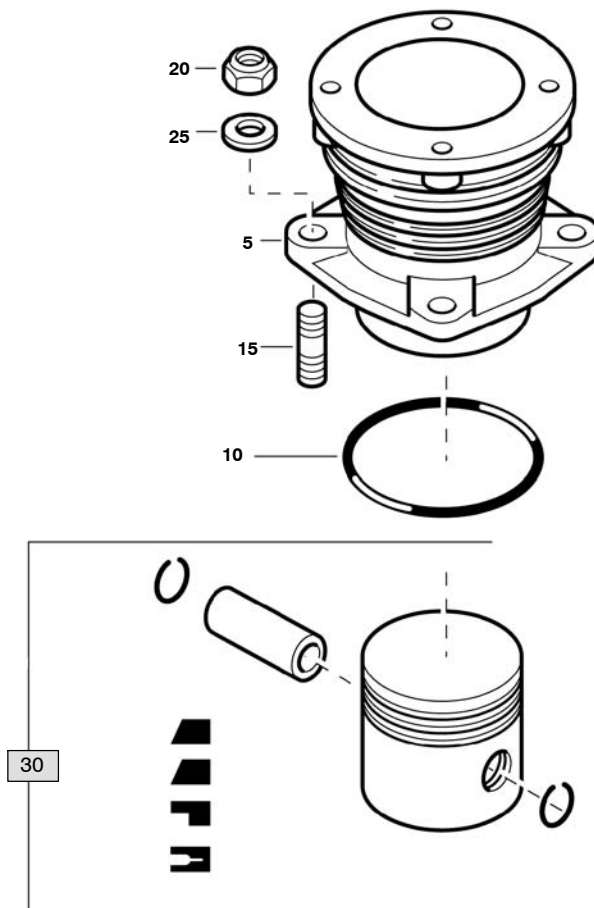
Wartungssätze  
Maintenance sets  
Kits d'entretien

Baugruppe 069948 Kolben kpl.  
Assembly 069948 Piston cpl.  
Assemblage 069948 Piston cpl.

**TCMPII-2a**

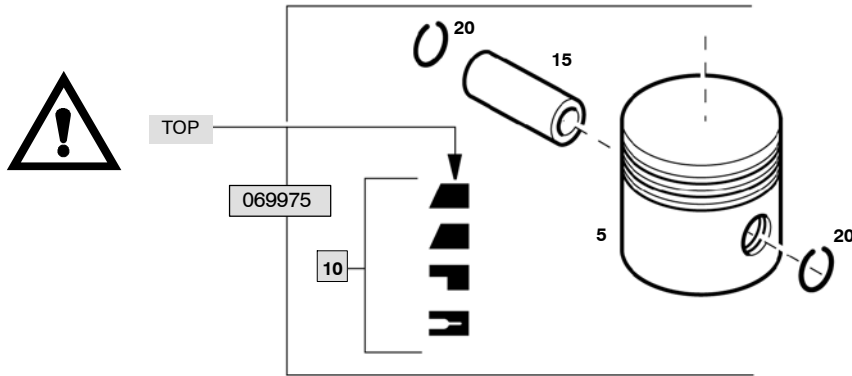
Klasse/ Class/ Classe			Pos.	Bestell-Nr. Part No. No. de cde.	Anz. Qty. Qté.	Benennung	Designation	Dénomination
a	b	c						
			5	10704	1	Kolben	piston	piston
			10	N3856	1	Kolbenringsatz	piston ring set	jeu des segments
			15	N802	1	Kolbenbolzen	piston pin	axe de piston
			20	N484	2	Sicherungsring	circlip ring	rondelle de sûreté




 Wartungssätze  
 Maintenance sets  
 Kits d'entretien

**Baugruppe 80826**  
**Assembly 80826**  
**Assemblage 80826**
**Zylinder**  
**Cylinder**  
**Cylindre**
**TCMPII-3**

Klasse/ Class/ Classe			Pos.	Bestell-Nr. Part No. No. de cde.	Anz. Qty. Qté.	Benennung	Designation	Dénomination
a	b	c						
			5	80734	1	Zylinder	cylinder	cyindre
		X	10	N4654	1	O-Ring	o-ring	joint torique
			15	N215	4	Stiftschraube	stud	goujon fileté
			20	N58	4	Scheibe	washer	rondelle
		X	25	N370	4	Selbstsichernde Mutter	hexagon nut self-locking	écrou hexagonal auto-fr
			30	069975	1	Kolben kpl.	piston cpl.	piston cpl.

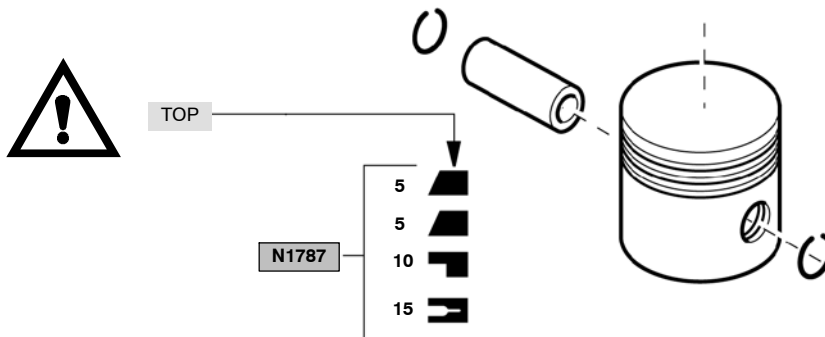


Wartungssätze  
Maintenance sets  
Kits d'entretien

Baugruppe 069975 Kolben kpl.  
Assembly 069975 Piston cpl.  
Assemblage 069975 Piston cpl.

**TCMPII-3a**

Klasse/ Class/ Classe			Pos.	Bestell-Nr. Part No. No. de cde.	Anz. Qty. Qté.	Benennung	Designation	Dénomination
a	b	c						
			5		1	Kolben	piston	piston
			10	N1787	1	Kolbenringsatz	piston ring set	jeu des segments
			15		1	Kolbenbolzen	piston pin	axe de piston
			20	N484	2	Sicherungsring	circlip ring	rondelle de sûreté



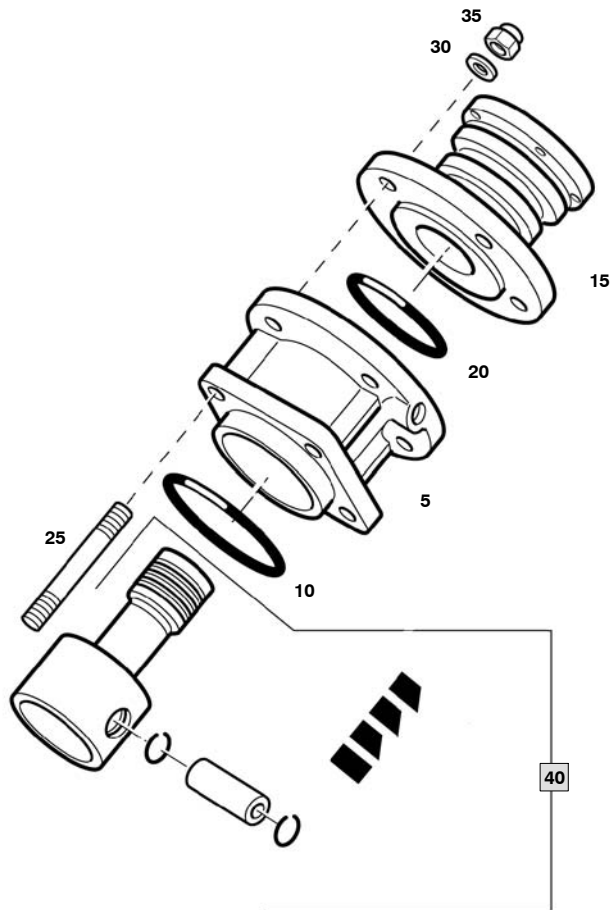
Wartungssätze  
Maintenance sets  
Kits d'entretien

**Baugruppe N1787**  
**Assembly N1787**  
**Assemblage N1787**

**Kolbenringsatz kpl.**  
**Piston ring set cpl.**  
**Jeu des segments de piston cpl.**

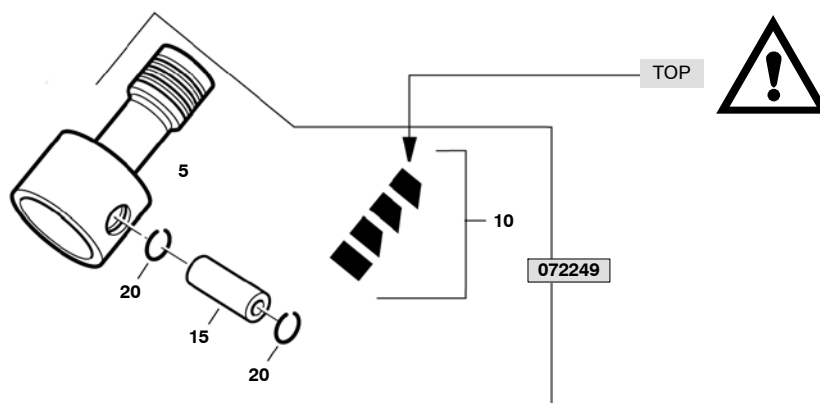
**TCMP11-3b**

Klasse/ Class/ Classe			Pos.	Bestell-Nr. Part No. No. de cde.	Anz. Qty. Qté.	Benennung	Designation	Dénomination
a	b	c						
			5	N110	2	Minutenring	taper faced ring	segment à faible conicité
			10	N122	1	Nasenring	stepped scraper ring	segment racleur
			15	N112	1	Ölschlitzring	grooved ring	segment à fente


 Wartungssätze  
 Maintenance sets  
 Kits d'entretien

**Baugruppe 062899 Zylinder**  
**Assembly 062899 Cylinder**  
**Assemblage 062899 Cylindre**
**TCMP11-4**

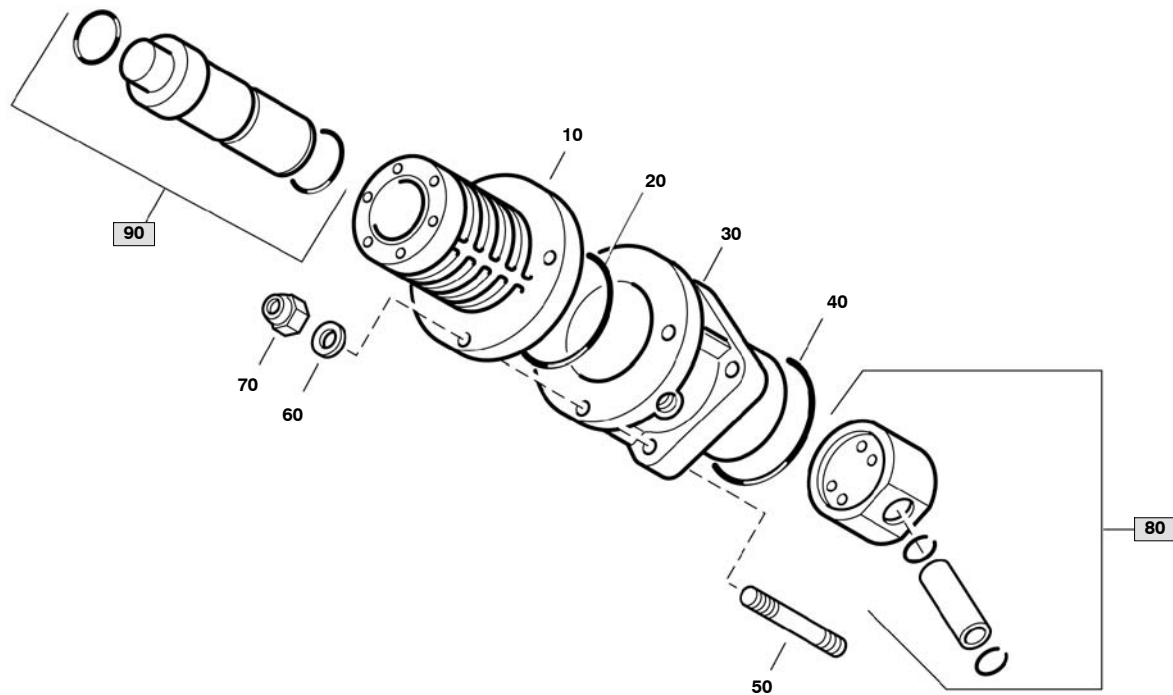
Klasse/ Class/ Classe			Pos.	Bestell-Nr. Part No. No. de cde.	Anz. Qty. Qté.	Benennung	Designation	Dénomination
a	b	c						
			5	80303	1	Führungszylinder	guide cylinder	cylindre guide
	X		10	N2640	1	O-Ring	o-ring	joint torique
			15	62477	1	Zylinder	cylinder	cylindre
	X		20	N7063	1	O-Ring	o-ring	joint torique
			25	N2790	4	Stiftschraube	stud	goujon fileté
			30	N58	4	Scheibe	washer	rondelle
	X		35	N370	4	Selbstsichernde Mutter	hexagon nut self-locking	écrou hexagonal auto-fr
			40	072249	1	Kolben kpl.	piston cpl.	piston cpl.


 Wartungssätze  
 Maintenance sets  
 Kits d'entretien

**Baugruppe 072249** Kolben kpl.  
**Assembly 072249** Piston cpl.  
**Assemblage 072249** Piston cpl.

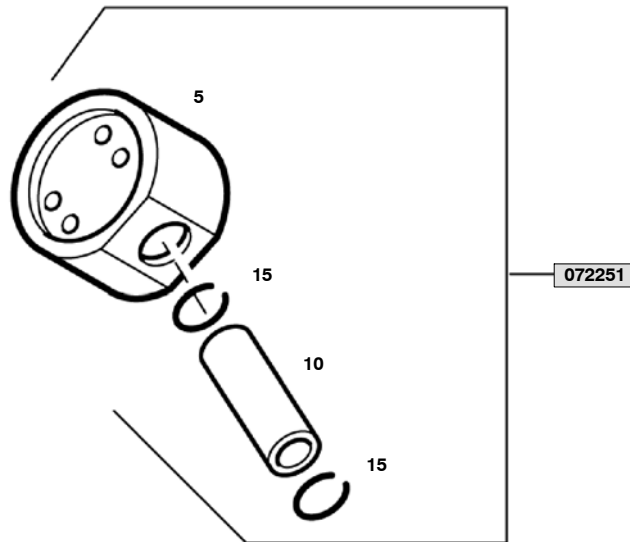
**TCMP11-4a**

Klasse/ Class/ Classe			Pos.	Bestell-Nr. Part No. No. de cde.	Anz. Qty. Qté.	Benennung	Designation	Dénomination
0	2	5						
			5	62487	1	Kolben	piston	piston
			10	N2647	1	Kolbenringsatz	piston ring set	jeu de segments
			15	N1429	1	Kolbenbolzen	piston pin	axe de piston
			20	N484	2	Sicherungsring	circlip ring	rondelle de sûreté


 Wartungssätze  
 Maintenance sets  
 Kits d'entretien

**Baugruppe 078042 Zylinder 3. Stufe**  
**Assembly 078042 Cylinder 3rd stage**  
**Assemblage 078042 Cylindre 3e étage**
**TCM PII-5**

Klasse/ Class/ Classe			Pos.	Bestell-Nr. Part No. No. de cde.	Anz. Qty. Qté.	Benennung	Designation	Dénomination
a	b	c						
			10	76754	1	Zylinder	cylinder	cylindre
		X	20	N7063	1	O-Ring	o-ring	joint torique
			30	80381	1	Führungszylinder	guide cylinder	cylindre de guidage
		X	40	N2640	1	O-Ring	o-ring	joint torique
			50	N2790	4	Stiftschraube	stud	goujon fileté
			60	N58	4	Scheibe	washer	rondelle
		X	70	N370	4	Sechskantmutter	hexagon nut self-locking	écrou hexagonal auto-fr.
			80	072251	1	Kolben kpl.	piston cpl.	piston cpl.
			90	078043	1	Kolbenbüchse kpl.	sleeve	douille

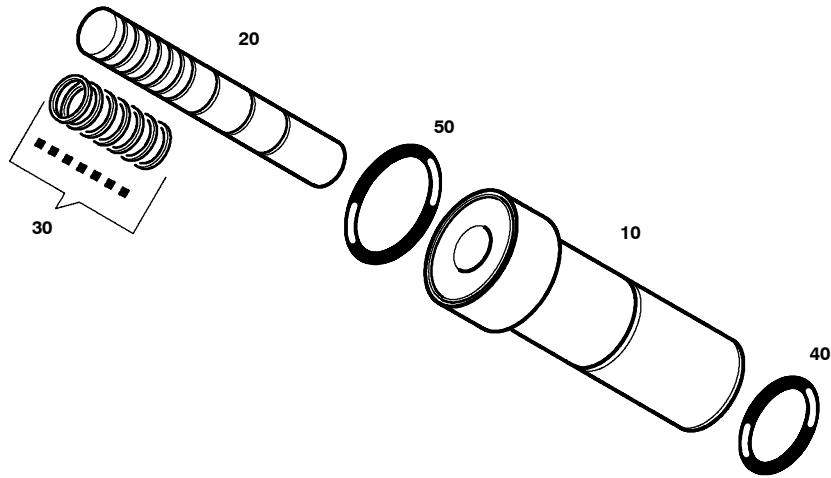


Wartungssätze  
Maintenance sets  
Kits d'entretien

**Baugruppe 072251** Kolben kpl.  
**Assembly 072251** Piston cpl.  
**Assemblage 072251** Piston cpl.

**TCMP11-5a**

Klasse/ Class/ Classe			Pos.	Bestell-Nr. Part No. No. de cde.	Anz. Qty. Qté.	Benennung	Designation	Dénomination
0	2	5						
			5		1	Führungskolben	guide piston	piston guide
			10		1	Kolbenbolzen	piston pin	coussinet
			15	N484	2	Sicherungsring	circlip ring	rondelle de sûreté

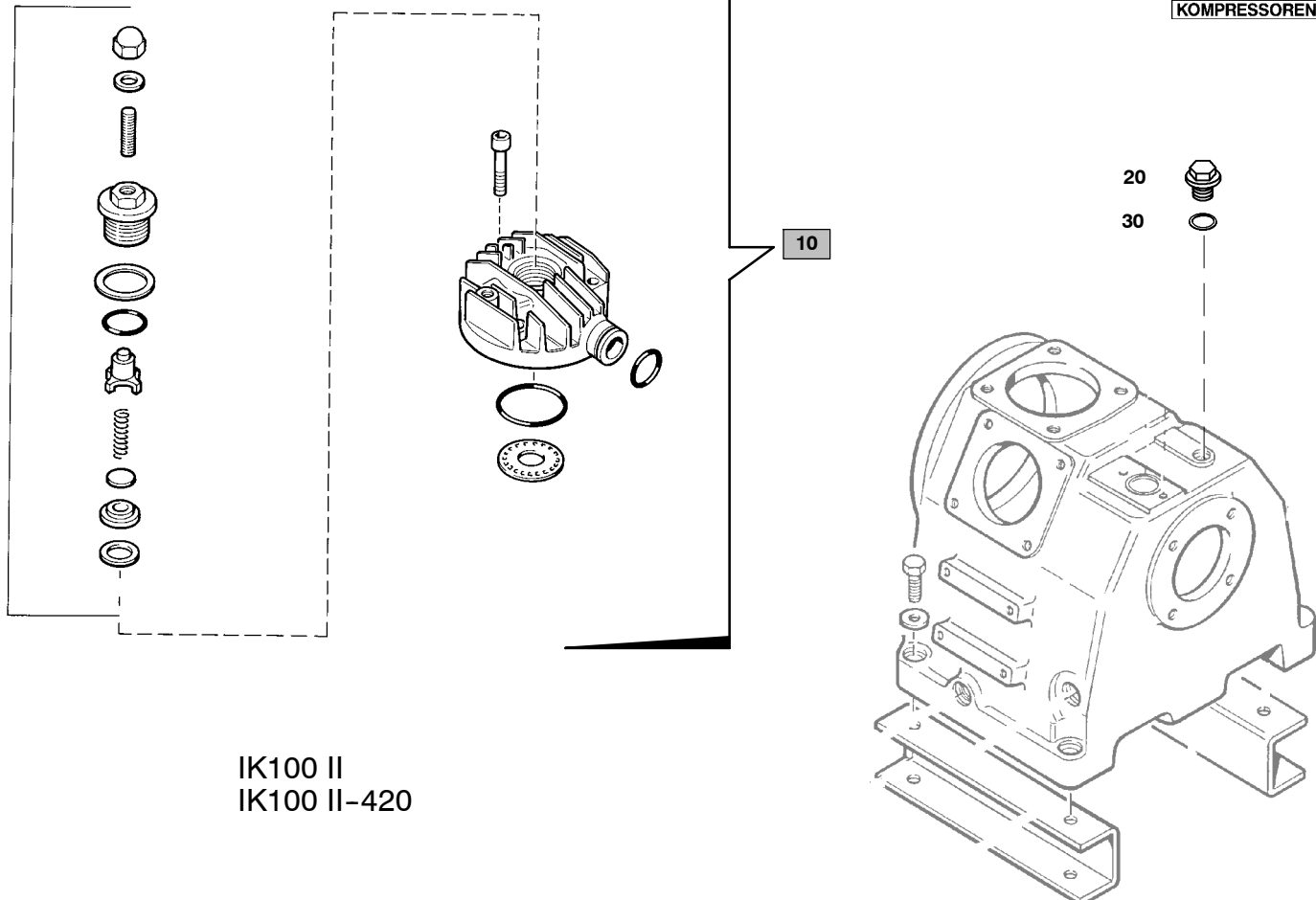

 Wartungssätze  
 Maintenance sets  
 Kits d'entretien

**Baugruppe 078043** Kolbenbüchse kpl.  
**Assembly 078043** Piston and sleeve  
**Assemblage 078043** Douille de piston

**TCMP11-5b**

Klasse/ Class/ Classe			Pos.	Bestell-Nr. Part No. No. de cde.	Anz. Qty. Qté.	Benennung	Designation	Dénomination
a	b	c						
			10	*	1	Kolbenbüchse	Piston liner	douille de piston
			20	*	1	Kolben	Piston	Piston
			30	*	1	Kolbenringsatz	Pistonring set	Jeu des segments
	X		40	N2320	1	O-Ring	o-ring	joint torique
X			50	N23755	1	O-Ring	o-ring	joint torique





IK100 II  
IK100 II-420

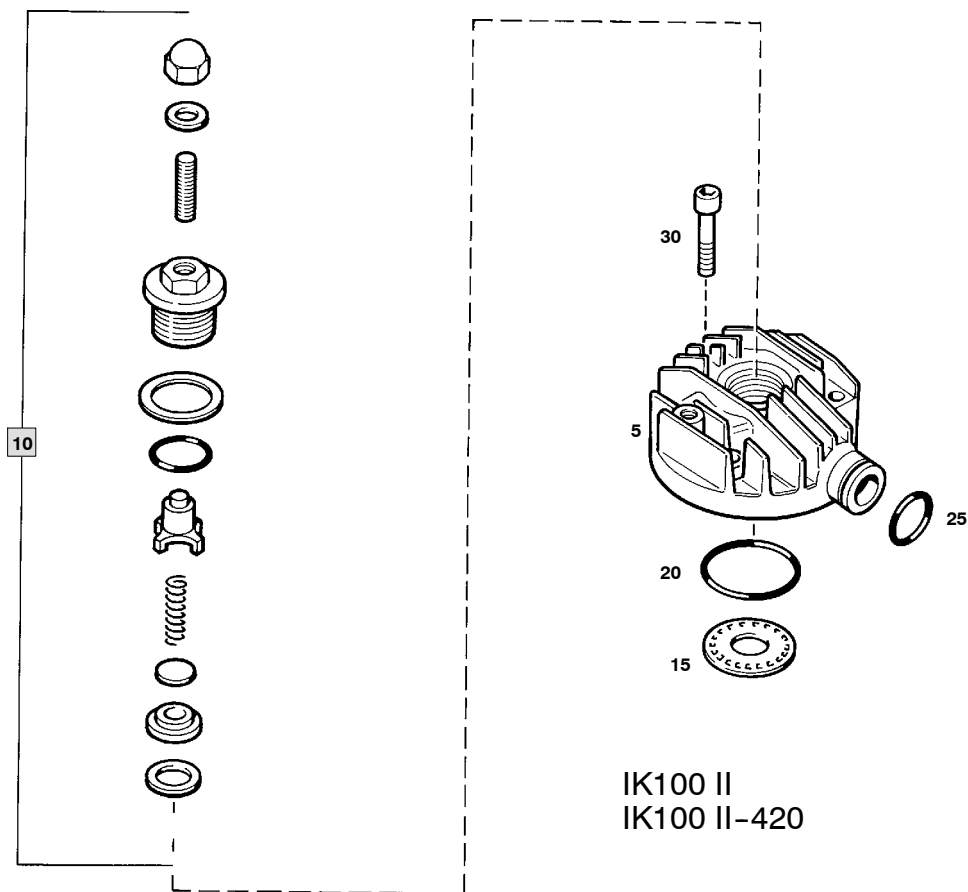
**TCMPII-6**



Wartungssätze  
Maintenance sets  
Kits d'entretien

**Baugruppe 81632** Ventilkopf 1. Stufe  
**Assembly 81632** Valve head 1st stage  
**Assemblage 81632** Culasse 1er étage

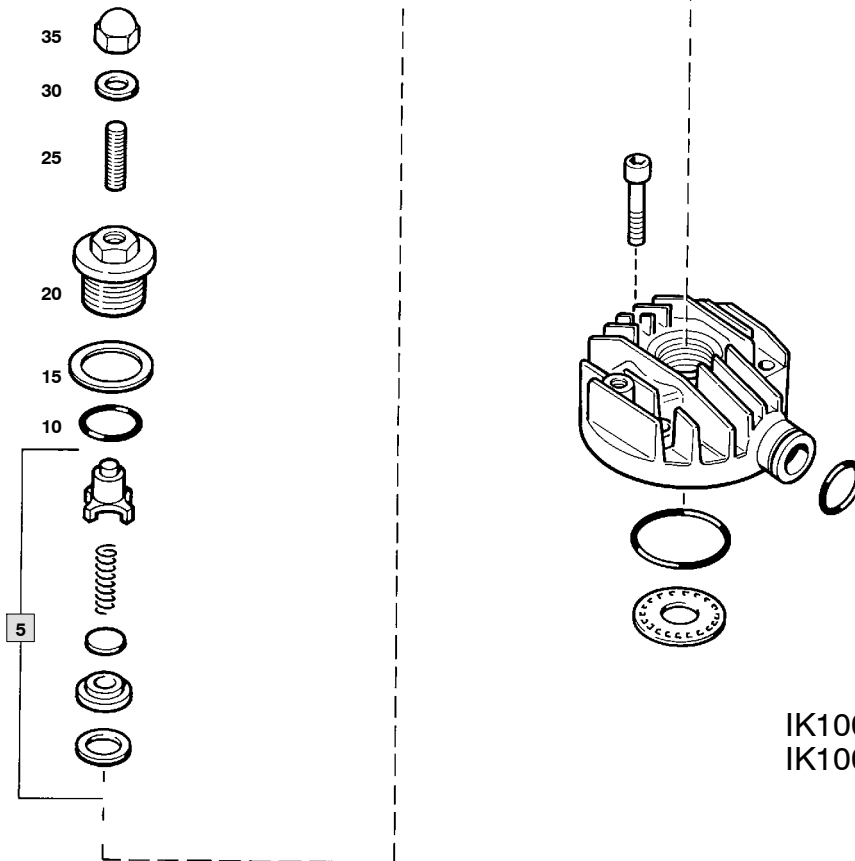
Klasse/ Class/ Classe			Pos.	Bestell-Nr. Part No. No. de cde.	Anz. Qty. Qté.	Benennung	Designation	Dénomination
a	b	c						
			10	069951	1	Ventilkopf kpl.	valve head assy.	culasse cpl.
X			20	N314	1	Verschlussschraube	plug	bouchon fileté
			30	N293	1	Dichtring	gasket	joint


 IK100 II  
 IK100 II-420

 Wartungssätze  
 Maintenance sets  
 Kits d'entretien

**Baugruppe 069951 Ventilkopf 1. Stufe**  
**Assembly 069951 Valve head 1st stage**  
**Assemblage 069951 Culasse 1er étage**
**TCMPII-6a**

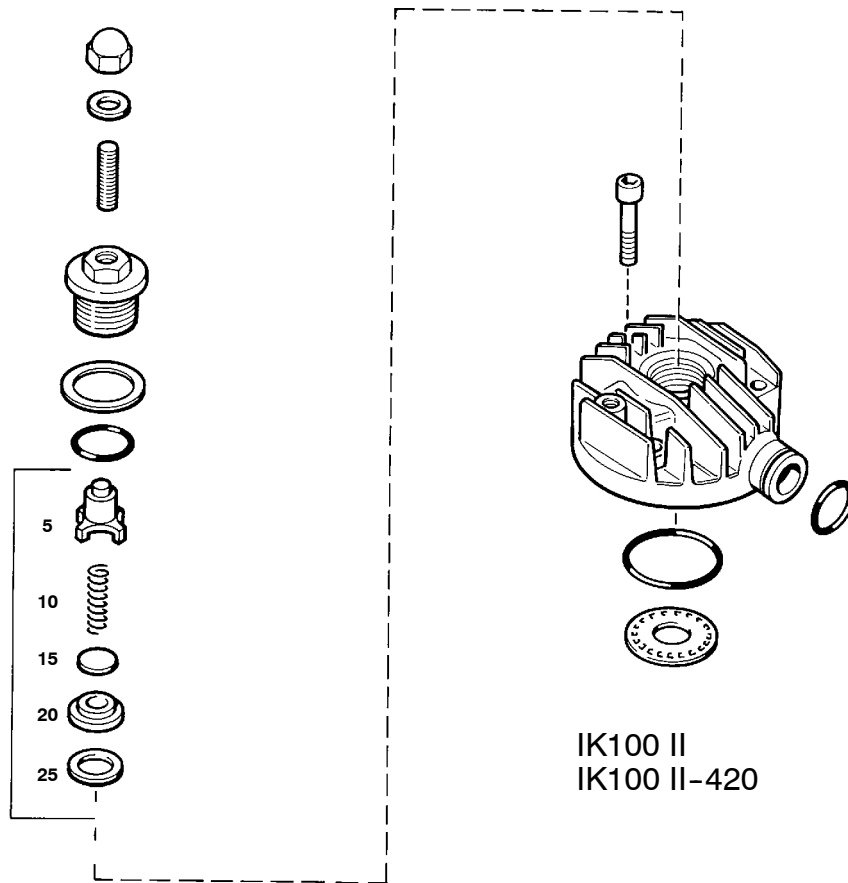
Klasse/ Class/ Classe			Pos.	Bestell-Nr. Part No. No. de cde.	Anz. Qty. Qté.	Benennung	Designation	Dénomination
a	b	c						
			5	14907	1	Ventilkopf	valve head	culasse
			10	014583	1	Druckventil kpl.	pressure valve	soupape de compression
	X		15	9884	1	Saugventilplatte	suction valve plate	clapet d'aspiration
X			20	N2169	1	O-Ring	o-ring	joint torique
			25	N1539	1	O-Ring	o-ring	joint torique
			30	N503	3	Zylinderschraube	allen screw	vis à six pans creux


 IK100 II  
 IK100 II-420

 Wartungssätze  
 Maintenance sets  
 Kits d'entretien

**Baugruppe 014583 Druckventil kpl.**  
**Assembly 014583 Pressure valve**  
**Assemblage 014583 Soupape de compression**
**TCMP II-6b**

Klasse/ Class/ Classe			Pos.	Bestell-Nr. Part No. No. de cde.	Anz. Qty. Qté.	Benennung	Designation	Dénomination
a	b	c						
	X		5	012840	1	Druckventileinsatz kpl.	pressure valve insert	soupape de pression
X			10	N3521	1	O-Ring	o-ring	joint torique
			15	14332	1	Tellerfeder	spring washer	rondelle-ressort
			20	14124	1	Verschraubung	coupling	raccord
	X		25	71064	1	Gewindestift	stud	goujon fileté
X			30	N380	1	Dichtung	gasket	joint
			35	N84	1	Sechskant-Hutmutter	acorn nut	écrou borgne



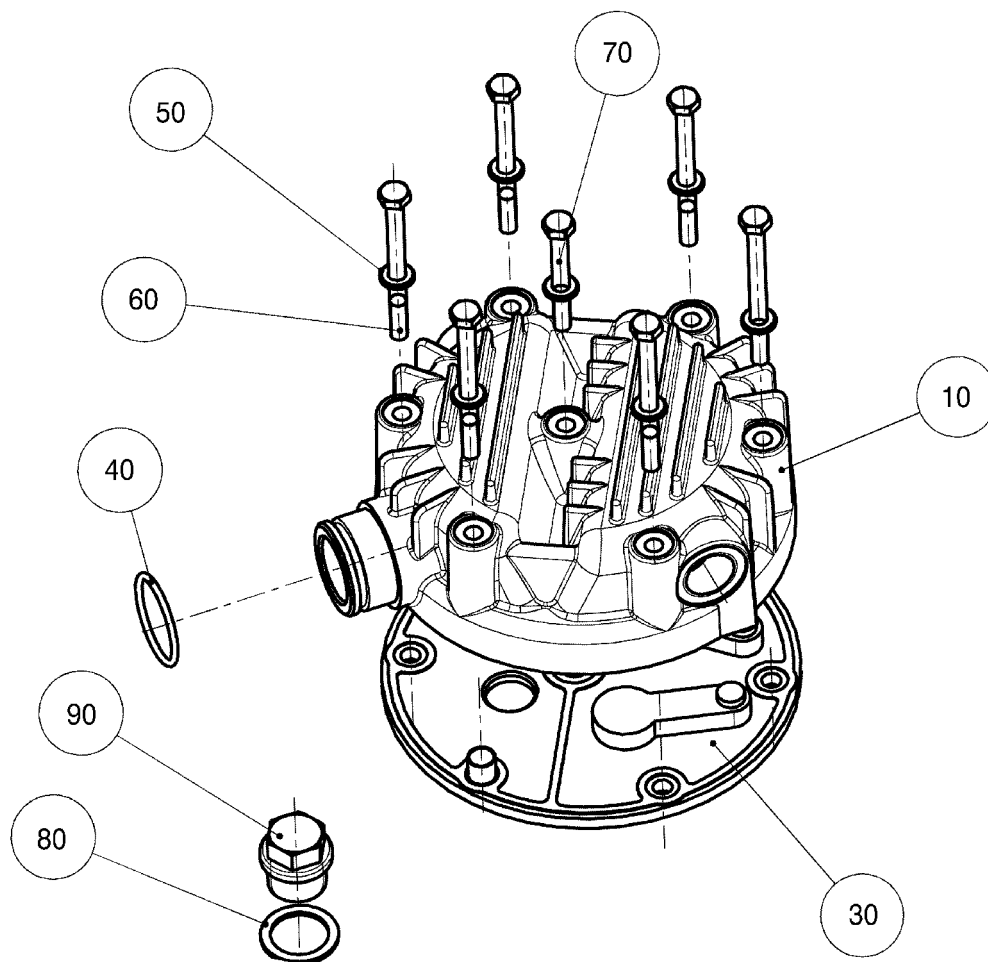
Wartungssätze  
Maintenance sets  
Kits d'entretien

**Baugruppe 012840 Druckventileinsatz kpl.**  
**Assembly 012840 Pressure valve insert**  
**Assemblage 012840 Soupape de compression**

**TCMP11-6**

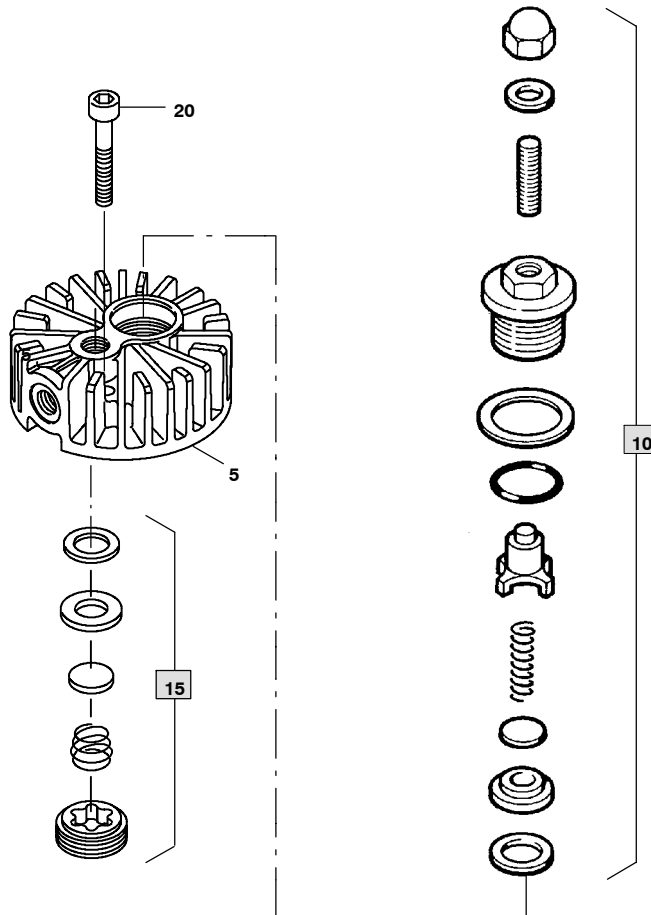
**C**

Klasse/ Class/ Classe			Pos.	Bestell-Nr. Part No. No. de cde.	Anz. Qty. Qté.	Benennung	Designation	Dénomination
a	b	c						
			5		1	Druckventileinsatz	pressure valve insert	soupape de pression
			10	1026	1	Ventilfeder	valve spring	ressort de soupape
			15		1	Ventilplatte	valve plate	plaque de soupape
			20		1	Ventilsitz	valve seat	siège de soupape
X			25	240	1	Dichtung	gasket	joint


 Wartungssätze  
 Maintenance sets  
 Kits d'entretien

**Baugruppe 80688**  
**Assembly 80688**  
**Assemblage 80688**
**Ventilkopf 1. Stufe**  
**Valve head 1st stage**  
**Culasse 1er étage**
**TCMP11-7**

Klasse/ Class/ Classe			Pos.	Bestell-Nr. Part No. No. de cde.	Anz. Qty. Qté.	Benennung	Designation	Dénomination
a	b	c						
			5	80677	1	Ventilkopf	valve head	culasse
			30	N26531	1	Lamellenventil	reed valve	soupape à lamelles
			40	N1539	1	O-Ring	o-ring	joint torique
			50	N102	1	Scheibe	washer	rondelle
			60	N26568	6	Sechskantschraube	hex. screw	vis six pans
			70	N26646	1	Sechskantschraube	hex. screw	vis six pans
			80	N293	1	Dichtring	gasket	joint
			90	N314	1	Verschlußschraube	plug	bouchon

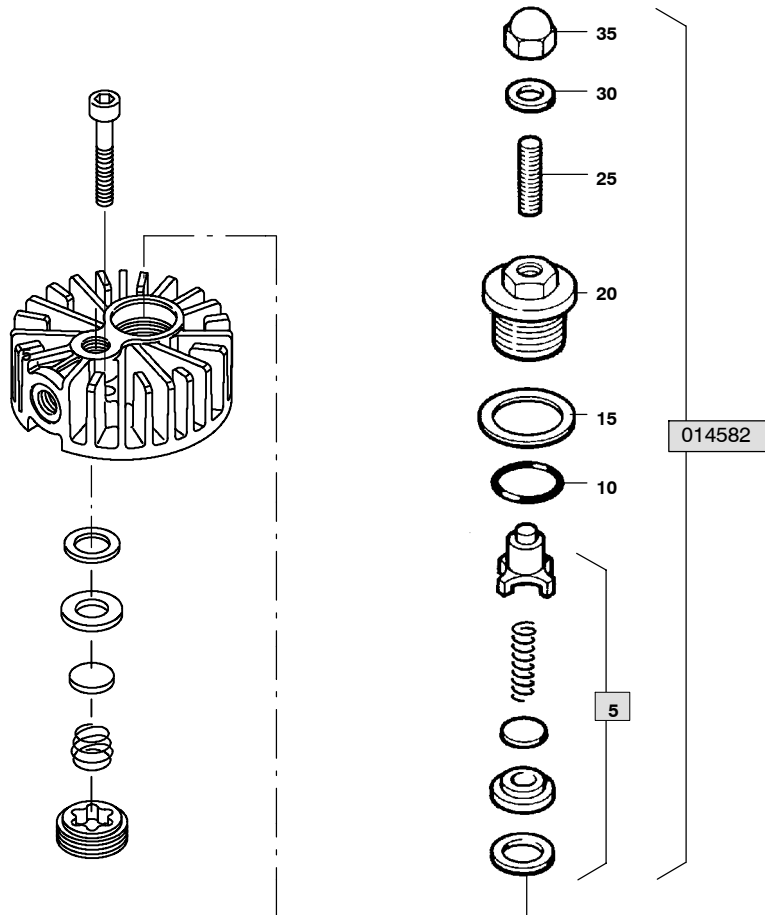


Wartungssätze  
Maintenance sets  
Kits d'entretien

Baugruppe 069955 Ventilkopf  
Assembly 069955 Valve head  
Assemblage 069955 Culasse

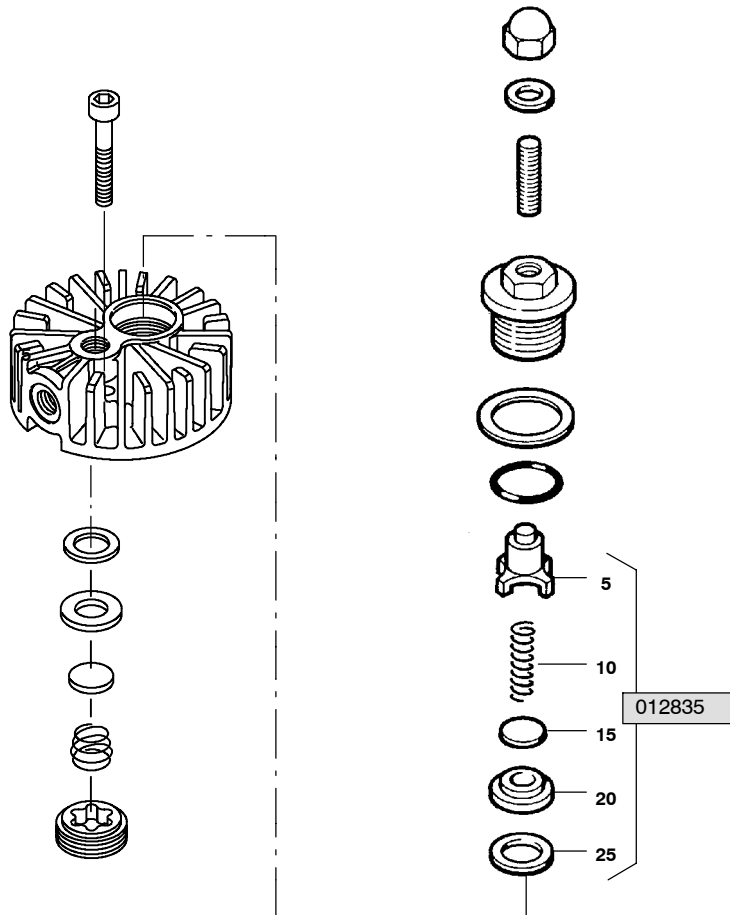
**TCMPII-8**

Klasse/ Class/ Classe			Pos.	Bestell-Nr. Part No. No. de cde.	Anz. Qty. Qté.	Benennung	Designation	Dénomination
a	b	c						
			5	14123	1	Ventilkopf	valve head	culasse
			10	014582	1	Druckventil kpl.	discharge valve assy.	soupape de pression
	X		15	012841	1	Saugventil	intake valve	soupape d'aspiration
			20	N503	6	Zylinderschraube	allen screw	vis à six pans creux


 Wartungssätze  
 Maintenance sets  
 Kits d'entretien

**Baugruppe 014582**  
**Assembly 014582**  
**Assemblage 014582**
**Druckventil kpl.**  
**Pressure valve assy.**  
**Soupape de compression cpl.**
**TCMPII-8a**

Klasse/ Class/ Classe			Pos.	Bestell-Nr. Part No. No. de cde.	Anz. Qty. Qté.	Benennung	Designation	Dénomination
a	b	c						
	X		5	012835	1	Druckventileinsatz kpl.	discharge valve insert	soupape de pression
X			10	N3521	1	O-Ring	o-ring	joint torique
			15	14332	1	Tellerfeder	spring washer	rondelle-ressort
			20	14124	1	Verschraubung	coupling	raccord
	X		25	71064	1	Gewindestift	stud	goujon fileté
X			30	N380	1	Dichtung	gasket	joint
			35	N84	1	Sechskant-Hutmutter	acorn nut	écrou borgne



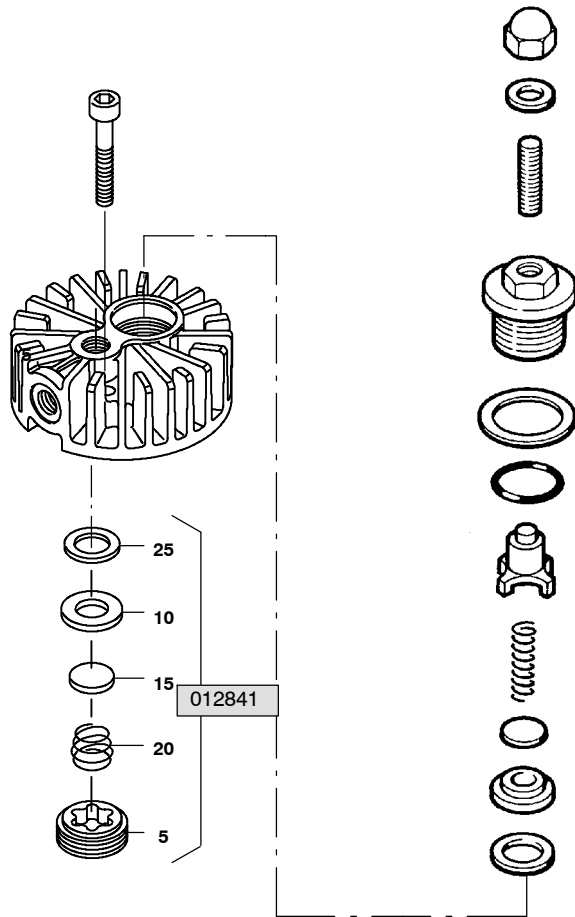
Wartungssätze  
Maintenance sets  
Kits d'entretien

**Baugruppe 012835 Druckventileinsatz kpl.**  
**Assembly 012835 Pressure valve insert assy**  
**Assemblage 012835 Soupape de compression cpl.**

**TCMP11-8b**

Klasse/ Class/ Classe			Pos.	Bestell-Nr. Part No. No. de cde.	Anz. Qty. Qté.	Benennung	Designation	Dénomination
a	b	c						
			5		1	Druckventileinsatz	discharge valve insert	soupape de pression
			10	1026	1	Ventilfeder	valve spring	ressort de soupape
			15		1	Ventilplatte	valve plate	clapet
			20		1	Ventilsitz	valve seat	siège de soupape
X			25	240	1	Dichtung	gasket	joint



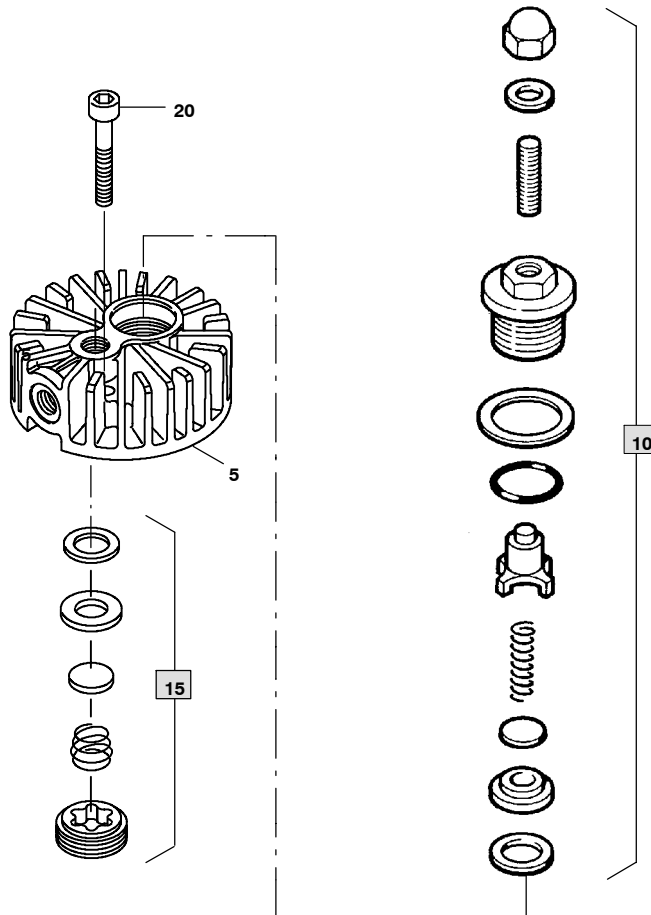


Wartungssätze  
Maintenance sets  
Kits d'entretien

**Baugruppe 012841**    **Saugventil**  
**Assembly 012841**    **Intake valve**  
**Assemblage 012841**    **Soupape d'aspiration**

**TCMP11-8c**

Klasse/ Class/ Classe			Pos.	Bestell-Nr. Part No. No. de cde.	Anz. Qty. Qté.	Benennung	Designation	Dénomination
a	b	c						
			5		1	Ventilverschraubung	valve cover	cage de soupape
			10		1	Ventilsitz	valve seat	siège de soupape
			15		1	Ventilplatte	valve plate	clapet
			20		1	Druckfeder	pressure spring	ressort de pression
X			25	240	1	Dichtung	gasket	joint

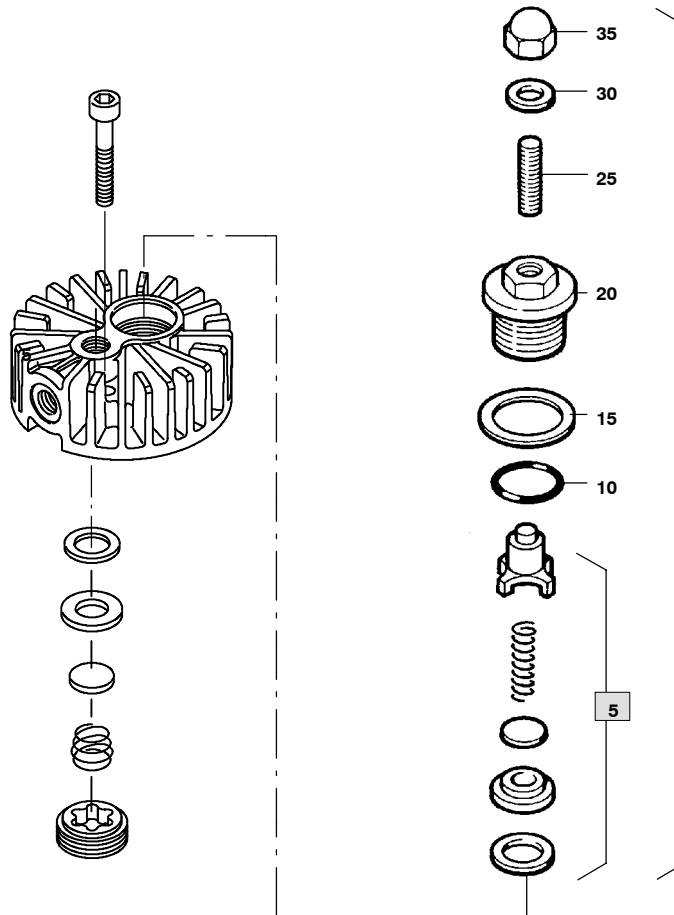


Ersatzteilsätze  
Spare parts sets  
Kits de pièces dét.

**Baugruppe 069792 Ventilkopf 3. Stufe**  
**Assembly 069792 Valve head 3rd stage**  
**Assemblage 069792 Culasse 3e étage**

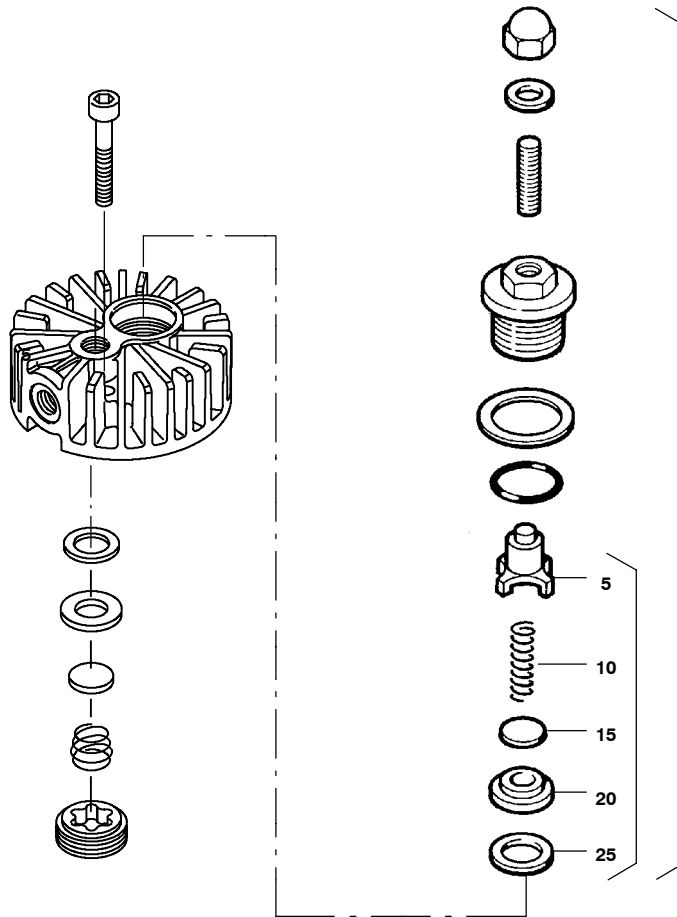
**TCMP11-9**

Klasse/ Class/ Classe			Pos.	Bestell-Nr. Part No. No. de cde.	Anz. Qty. Qté.	Benennung	Designation	Dénomination
a	b	c						
			5	14123	1	Ventilkopf	valve head	culasse
			10	014582	1	Druckventil kpl.	pressure valve	soupape de compression
	X		15	012836	1	Saugventil	suction valve	soupape d'aspiration
			20	N503	6	Zylinderschraube	allen screw	vis à six pans creux


 Ersatzteilsätze  
 Spare parts sets  
 Kits de pièces dét.

**Baugruppe 014582 Druckventil kpl.**  
**Assembly 014582 Pressure valve**  
**Assemblage 014582 Soupape de compression**
**TCMPII-9**
**a**

Klasse/ Class/ Classe			Pos.	Bestell-Nr. Part No. No. de cde.	Anz. Qty. Qté.	Benennung	Designation	Dénomination
a	b	c						
	X		5	012835	1	Druckventileinsatz kpl.	pressure valve insert	soupape de compression
X			10	N3521	1	O-Ring	o-ring	joint torique
			15	14332	1	Tellerfeder	spring washer	rondelle-ressort
			20	14124	1	Verschraubung	coupling	raccord
	X		25	71064	1	Gewindestift	stud	goujon fileté
X			30	N380	1	Dichtung	gasket	joint
			35	N84	1	Sechskant-Hutmutter	acorn nut	écrou borgne

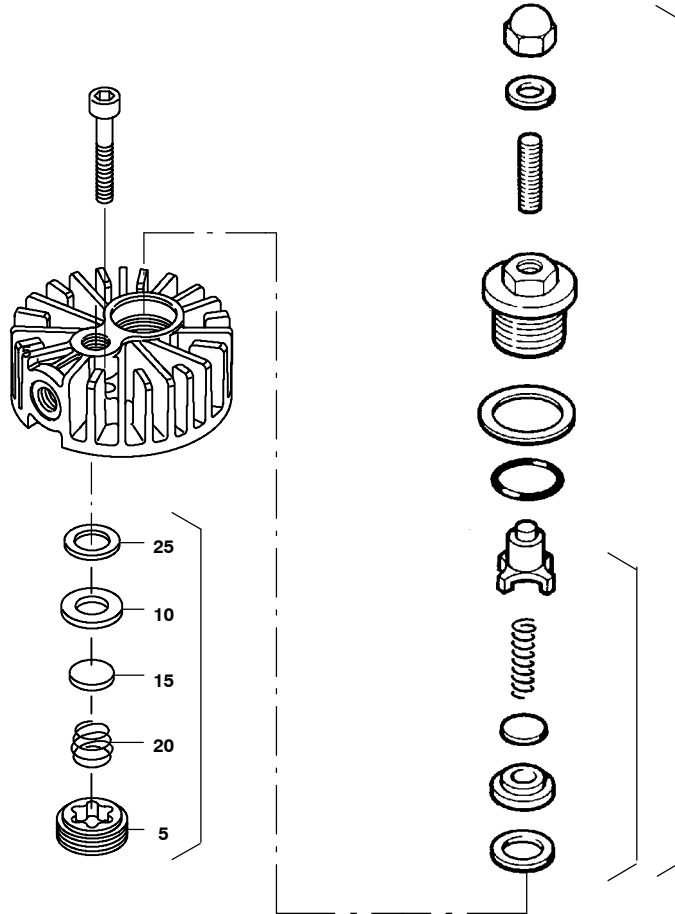


Ersatzteilsätze  
Spare parts sets  
Kits de pièces dét.

**Baugruppe 012835 Druckventileinsatz kpl.**  
**Assembly 012835 Pressure valve insert**  
**Assemblage 012835 Soupape de compression**

**TCMP11-9**  
**b**

Klasse/ Class/ Classe			Pos.	Bestell-Nr. Part No. No. de cde.	Anz. Qty. Qté.	Benennung	Designation	Dénomination
a	b	c						
			5		1	Druckventileinsatz	pressure valve insert	soupape de compression
			10	1026	1	Ventilfeder	valve spring	ressort de soupape
			15		1	Ventilplatte	valve plate	plaque de soupape
			20		1	Ventilsitz	valve seat	siège de soupape
X			25	240	1	Dichtung	gasket	joint

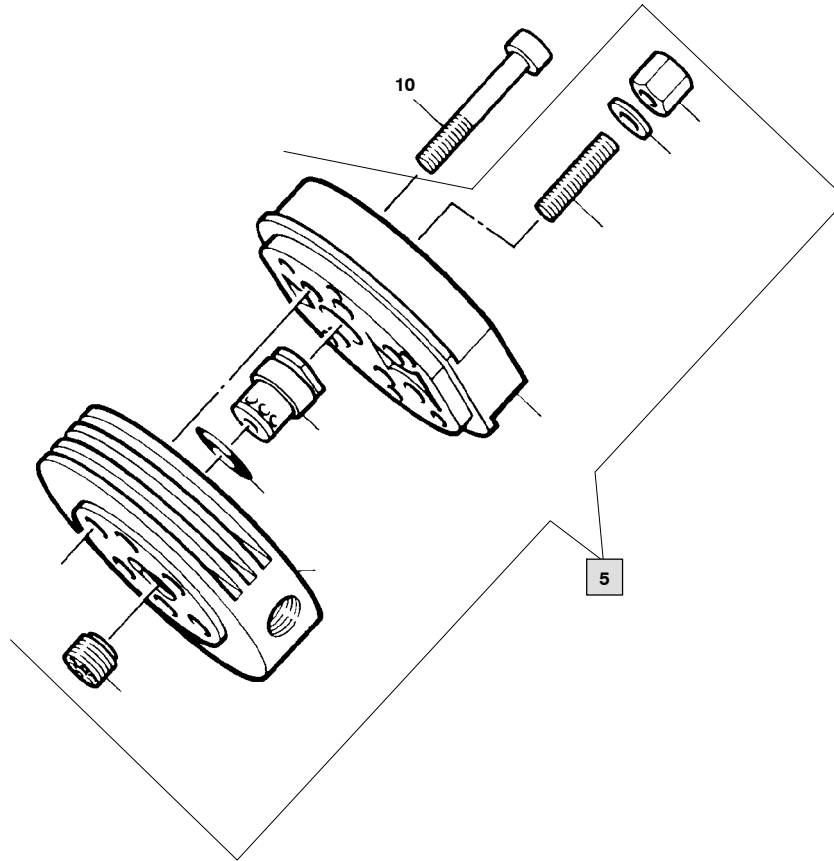


Ersatzteilsätze  
Spare parts sets  
Kits de pièces dét.

**Baugruppe 012836 Saugventil**  
**Assembly 012836 Suction valve**  
**Assemblage 012836 Soupape d'aspiration**

**TCMPII-9**  
**c**

Klasse/ Class/ Classe			Pos.	Bestell-Nr. Part No. No. de cde.	Anz. Qty. Qté.	Benennung	Designation	Dénomination
a	b	c						
			5		1	Ventilverschraubung	valve screwing	filetage de soupape
			10		1	Ventilsitz	valve seat	siège de soupape
			15		1	Ventilplatte	valve plate	plaque de soupape
			20		1	Druckfeder	pressure spring	ressort de pression
X			25	240	1	Dichtung	gasket	joint



068607/12/948

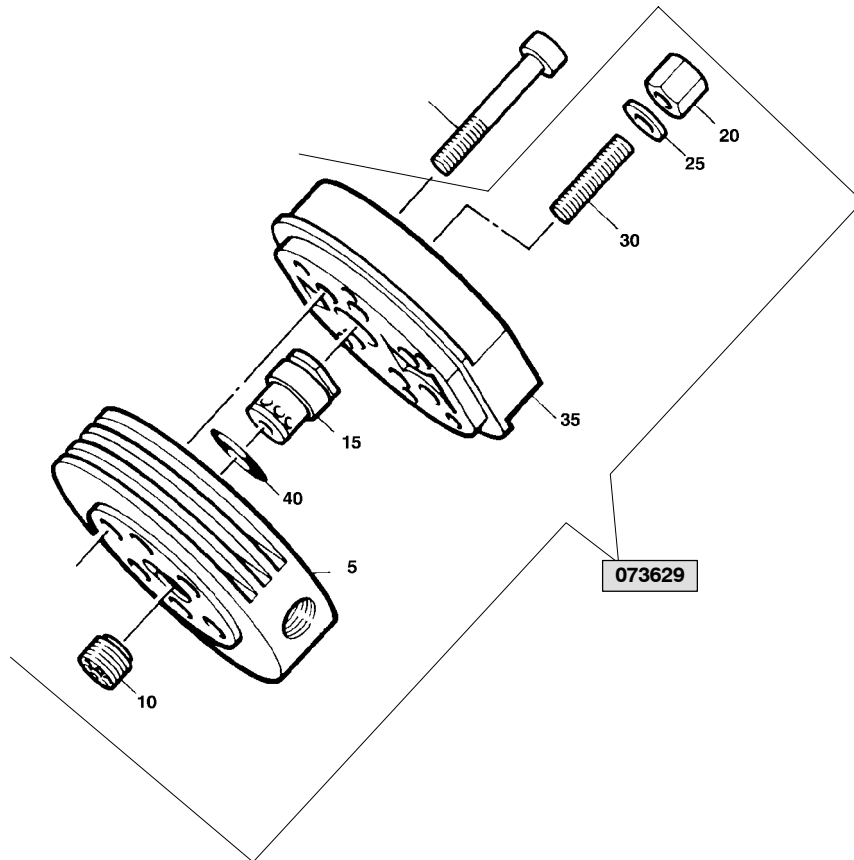


Wartungssätze  
Maintenance sets  
Kits d'entretien

**Baugruppe 068607 Ventilkopf**  
**Assembly 068607 Valve head**  
**Assemblage 068607 Culasse**

**TCMPII-10**

Klasse/ Class/ Classe			Pos.	Bestell-Nr. Part No. No. de cde.	Anz/ Qty/ Qté	Benennung	Designation	Dénomination
a	b	c						
			5	073629	1	Ventilkopf	valve head	culasse
			10	N1282	6	Zylinderschraube	allen screw	vis à six pans creux

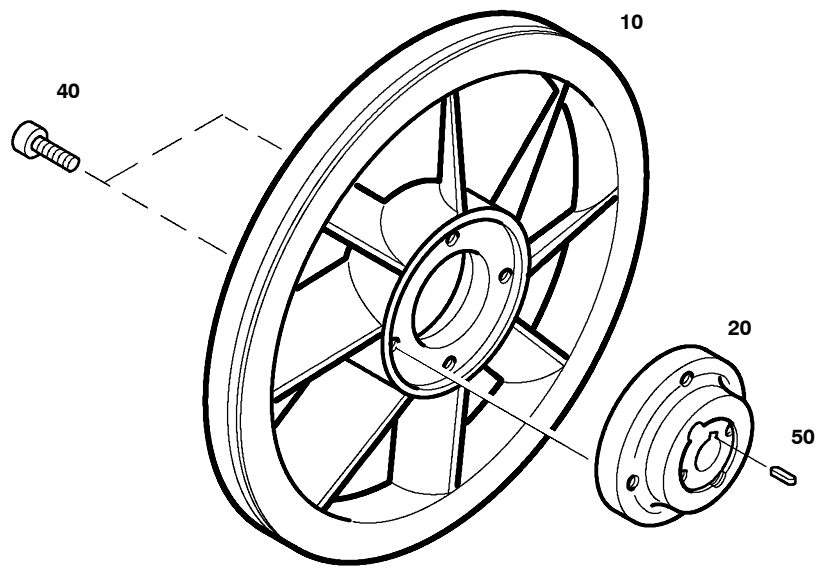


073629/12/98


 Wartungssätze  
 Maintenance sets  
 Kits d'entretien

**Baugruppe 073629 Ventilkopf**  
**Assembly 073629 Valve head**  
**Assemblage 073629 Culasse**
**TCMP11-10a**

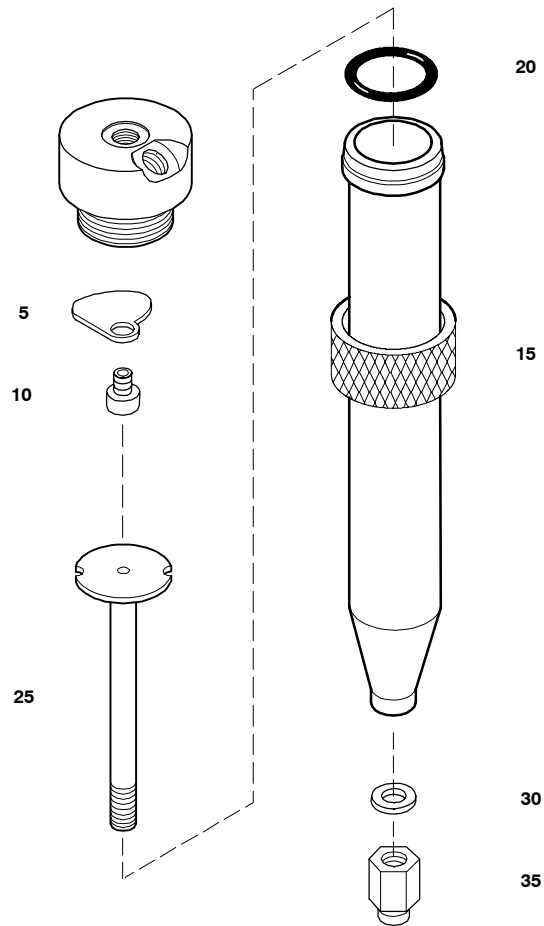
Klasse/ Class/ Classe			Pos.	Bestell-Nr. Part No. No. de cde.	Anz/ Qty/ Qté	Benennung	Designation	Dénomination
a	b	c						
			5	65191	1	Ventilkopf	valve head	culasse
	X		10	81409	1	Saugventil	suction valve	clapet d'aspiration
	X		15	014121	1	Druckventil	pressure valve	soupape de pression
			20	N3623	1	Sechskant-Hutmutter	acorn nut	écrou borgne
X			25	N3625	1	Dichtring	gasket	joint
	X		30	71065	1	Gewindestift	stud	goujon fileté
			35	14118	1	Ventilkopf-Deckel	valve head cover	couvercle de culasse
			40	N2789	1	O-Ring	o-ring	joint torique


 Wartungssätze  
 Maintenance sets  
 Kits d'entretien

**Baugruppe 076251 Schwungrad**  
**Assembly 076251 Flywheel**  
**Assemblage 076251 Volant-ventilateur**
**TCMP11-11**

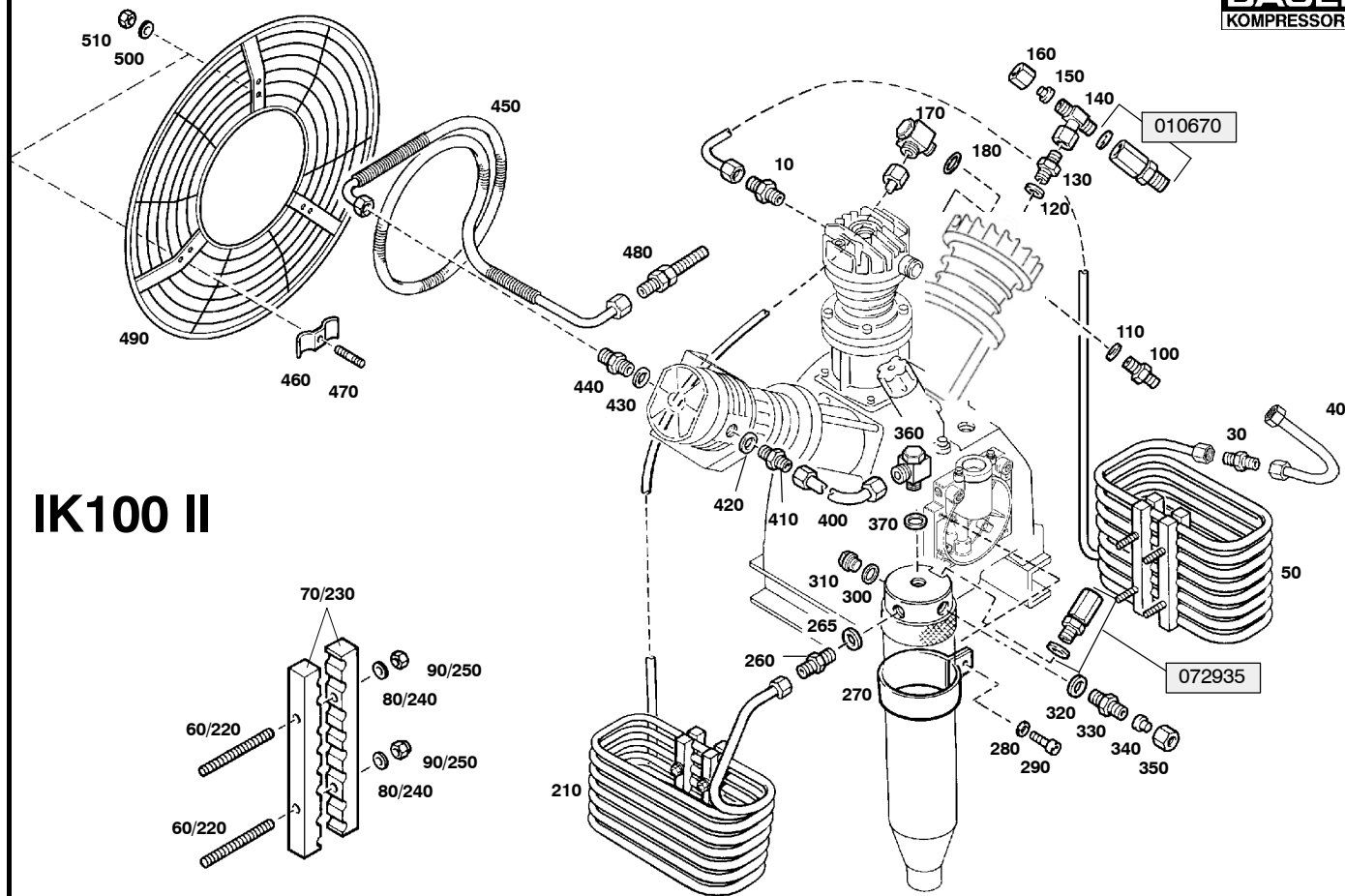
Klasse/ Class/ Classe			Pos.	Bestell-Nr. Part No. No. de cde.	Anz. Qty. Qté.	Benennung	Designation	Dénomination
a	b	c						
			10	76217	1	Ventilatorrad	fanwheel	ventilateur
			20	76211	1	Ventilatorradnabe	fanwheel hub	moyeu de ventilateur
			40	N61	4	Zylinderschraube	allen screw	vis à six pans creux
			50	N1386	1	Paßfeder	feather key	ressort d'ajustage




 Wartungssätze  
 Maintenance sets  
 Kits d'entretien

**Baugruppe 81799**  
**Assembly 81799**  
**Assemblage 81799**
**Zwischenfilter**  
**Inter filter**  
**Filtre intermédiaire**
**TCMP11-12**

Klasse/ Class/ Classe			Pos.	Bestell-Nr. Part No. No. de cde.	Anz/ Qty/ Qté	Benennung	Designation	Dénomination
a	b	c						
			5	81148	1	Blech	plate	plaque
			10	81643	1	Hohlschraube	hollow screw	vis creuse
			15	13937	1	Überwurfmutter	screw cap	écrou borgne
X			20	N3556	1	O-Ring	o-ring	joint torique
			25	76613	1	Einschraubteil kpl.	insert assy.	pièce à visser cpl.
			30	N1316	1	Dichtung	gasket	joint
			35	N20215	1	Ger. Aufschraubst.	male fitting	manchon mâle



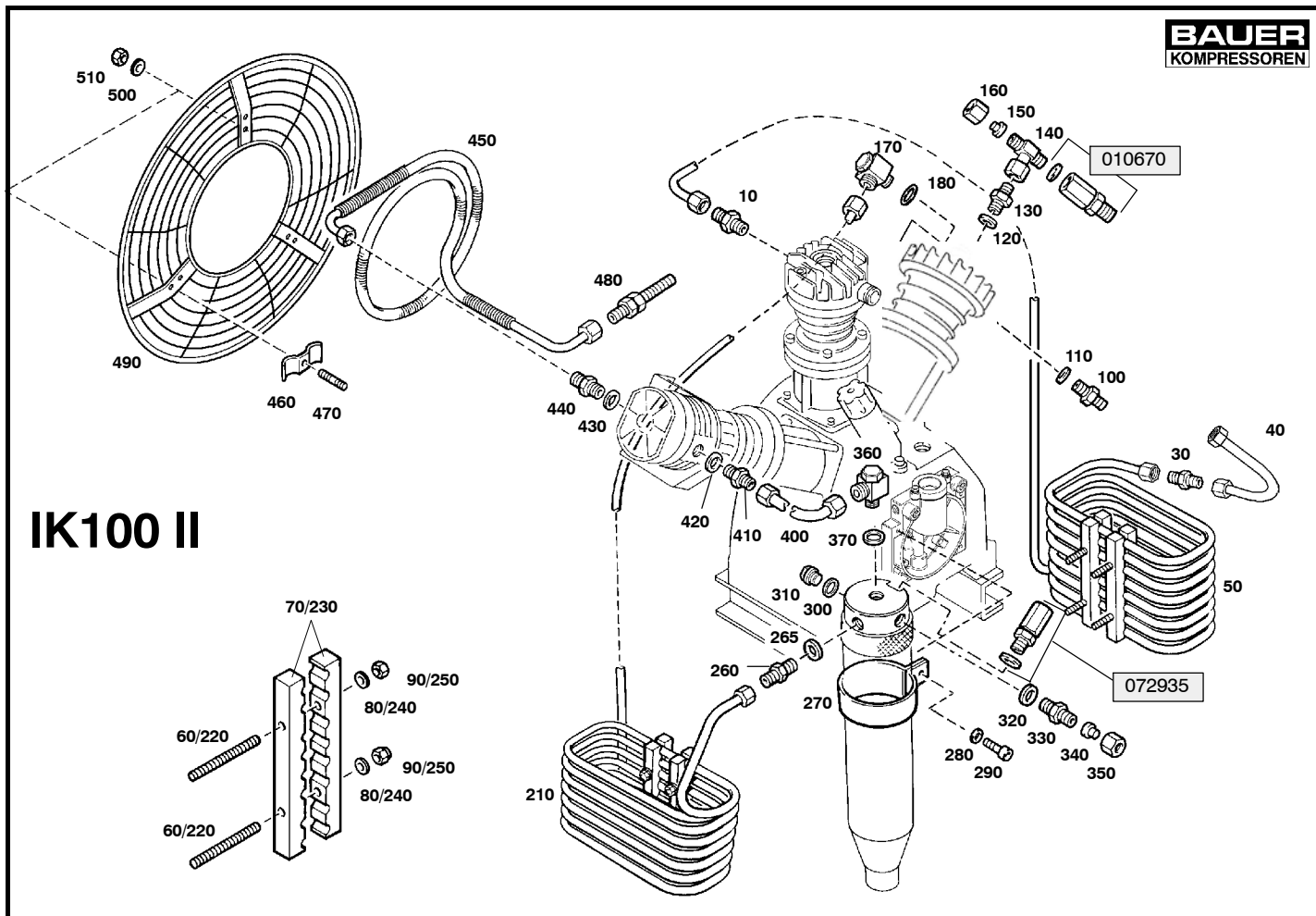
# IK100 II


 Wartungssätze  
 Maintenance sets  
 Kits d'entretien

**Baugruppe 81292**  
**Assembly 81292**  
**Assemblage 81292**
**Kühlung IK100 II**  
**Cooling system IK100 II**  
**Refroidissement IK100 II**

# TCMP11-13

Klasse/ Class/ Classe			Pos.	Bestell-Nr. Part No. No. de cde.	Anz. Qty. Qté.	Benennung	Designation	Dénomination
a	b	c						
			10	N20189	1	G-Einschraubstutzen	male connector	raccord droit mâle
			30	N20310	1	G-Einschraubstutzen	male connector	raccord droit mâle
			40	81297	1	Verbindungsleitung kpl.	connecting tube assy.	conduite de liaison cpl.
			50	79486	1	Zwischenkühler kpl.	intermediate cooler cpl.	refroidisseur interméd.
			60	N3494	4	Stiftschraube	stud	goujon fileté
			70	62773	4	Fixierung	fixing for cooler	fixation de refroidisseur
			80	N102	4	Scheibe	washer	rondelle
			90	N1042	4	Sechskantmutter	hexagon nut self-locking	écrou hexagonal auto-fr
			100	N20059	1	G-Einschraubstutzen	fitting	raccord droit mâle
			110	N1316	1	Dichtring	gasket	joint
			120	N1316	1	Dichtring	gasket	joint
			130	N20195	1	G-Einschraubstutzen	male connector	raccord droit mâle
			140	N20019	1	Einst. T-Stutzen	adjustable T connector	raccord T mâle
			150	N4530	1	Verschlußstopfen	plug	bouchon
			160	N3610	1	Überwurfmutter	screw cap 6S	écrou borgne
			170	N26751	1	Schwenkstutzen	coupling	raccord
			180	N1316	1	Dichtring	gasket	joint
			210	78195	1	Zwischenkühler kpl.	intercooler	refroidisseur interméd.
			220	N3494	4	Stiftschraube	stud	goujon fileté
			230	62773	4	Fixierung	fixing for cooler	fixation de refroidisseur
			240	N102	4	Scheibe	washer	rondelle
			250	N1042	4	Sechskantmutter	hexagon nut self-locking	écrou hexagonal auto-fr
			260	N20059	1	G-Einschraubstutzen	fitting	raccord
			265	N1316	1	Dichtring	gasket	joint
			270	77894	2	Rohrschelle	clamp	collier



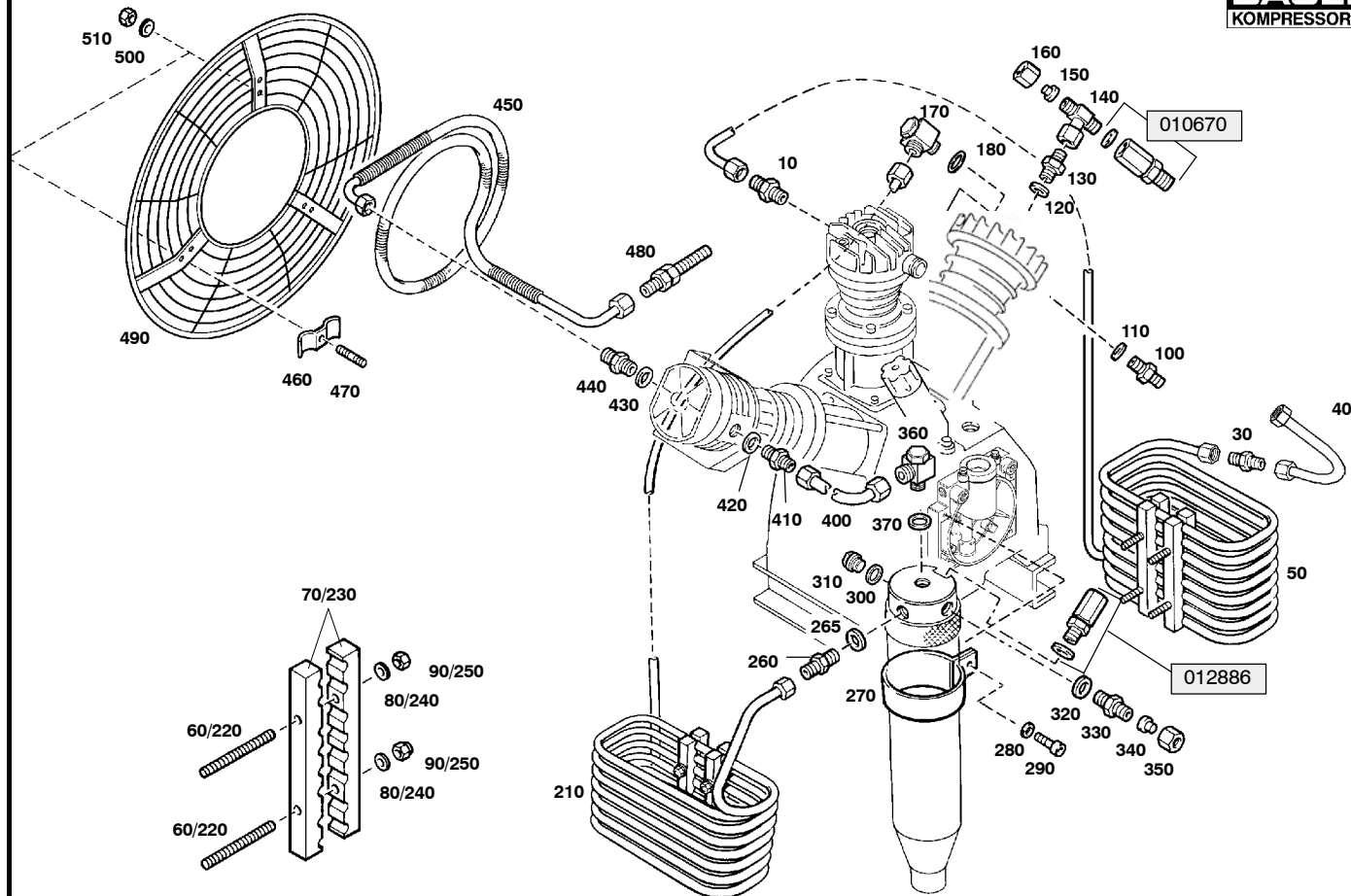
# IK100 II


 Wartungssätze  
 Maintenance sets  
 Kits d'entretien

**Baugruppe 81292**  
**Assembly 81292**  
**Assemblage 81292**
**Kühlung IK100 II**  
**Cooling system IK100 II**  
**Refroidissement IK100 II**

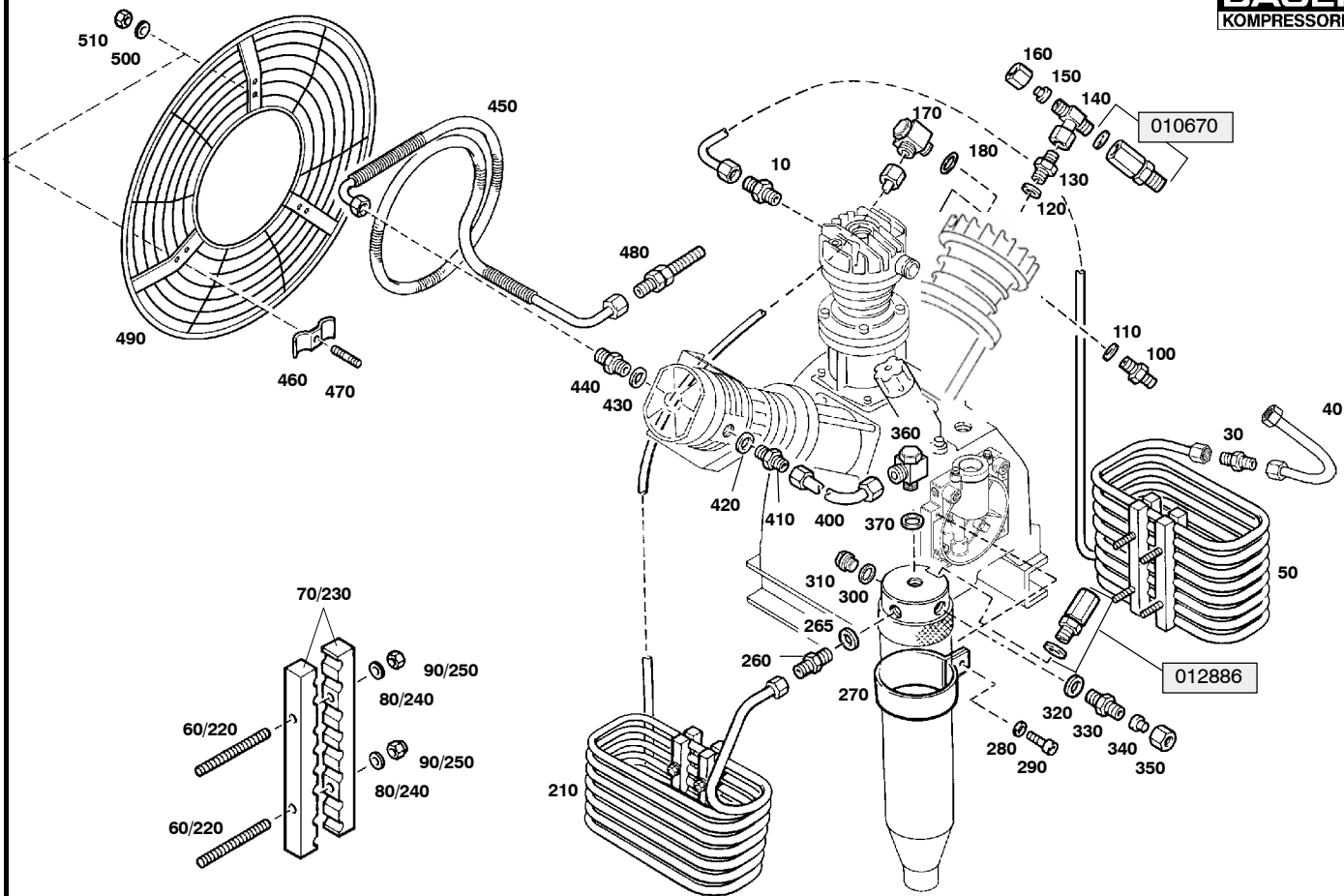
# TCMP11-13

Klasse/ Class/ Classe			Pos.	Bestell-Nr. Part No. No. de cde.	Anz. Qty. Qté.	Benennung	Designation	Dénomination
a	b	c						
			280	N2460	2	Scheibe	washer	rondelle
			290	N88	2	Sechskantschraube	hexagon screw	vis hexagonale
			300	N1316	1	Dichtring	gasket	joint
			310	N52	1	Verschlußschraube	plug	bouchon fileté
			320	N1316	1	Dichtring	gasket	joint
			330	N20195	1	G-Einschraubstutzen	male connector	raccord droit mâle
			340	N4530	1	Verschlußstopfen	plug	bouchon
			350	N3610	1	Überwurfmutter	screw cap 6S	écrou borgne
			360	N26751	1	Schwenkstutzen	coupling	raccord
			370	N1316	1	Dichtring	gasket	joint
			400	78197	1	Verbindungsleitung kpl.	connecting tube assy.	conduite de liaison cpl.
			410	N20059	1	G-Einschraubstutzen	fitting	raccord
			420	N1316	1	Dichtring	gasket	joint
			430	56983	1	Dichtring	gasket	joint
			440	71148	1	Rohrverschraubung	connector	raccord
			450	070724	1	Nachkühler kpl.	after cooler cpl.	refroidisseur final cpl.
			460	11887	3	Schelle	double strap	collier double
			470	78199	3	Gewindestift	headless screw	vis sans tête
			480	N20183	1	G-Schottstutzen	connector	raccord
			490	78200	1	Lüfterradschutz	flywheel protector	protection du ventilateur
			500	N58	3	Scheibe	washer	rondelle
			510	N370	3	Sechskantmutter	hexagon nut self-locking	écrou hexagonal auto-fr


 Wartungssätze  
 Maintenance sets  
 Kits d'entretien

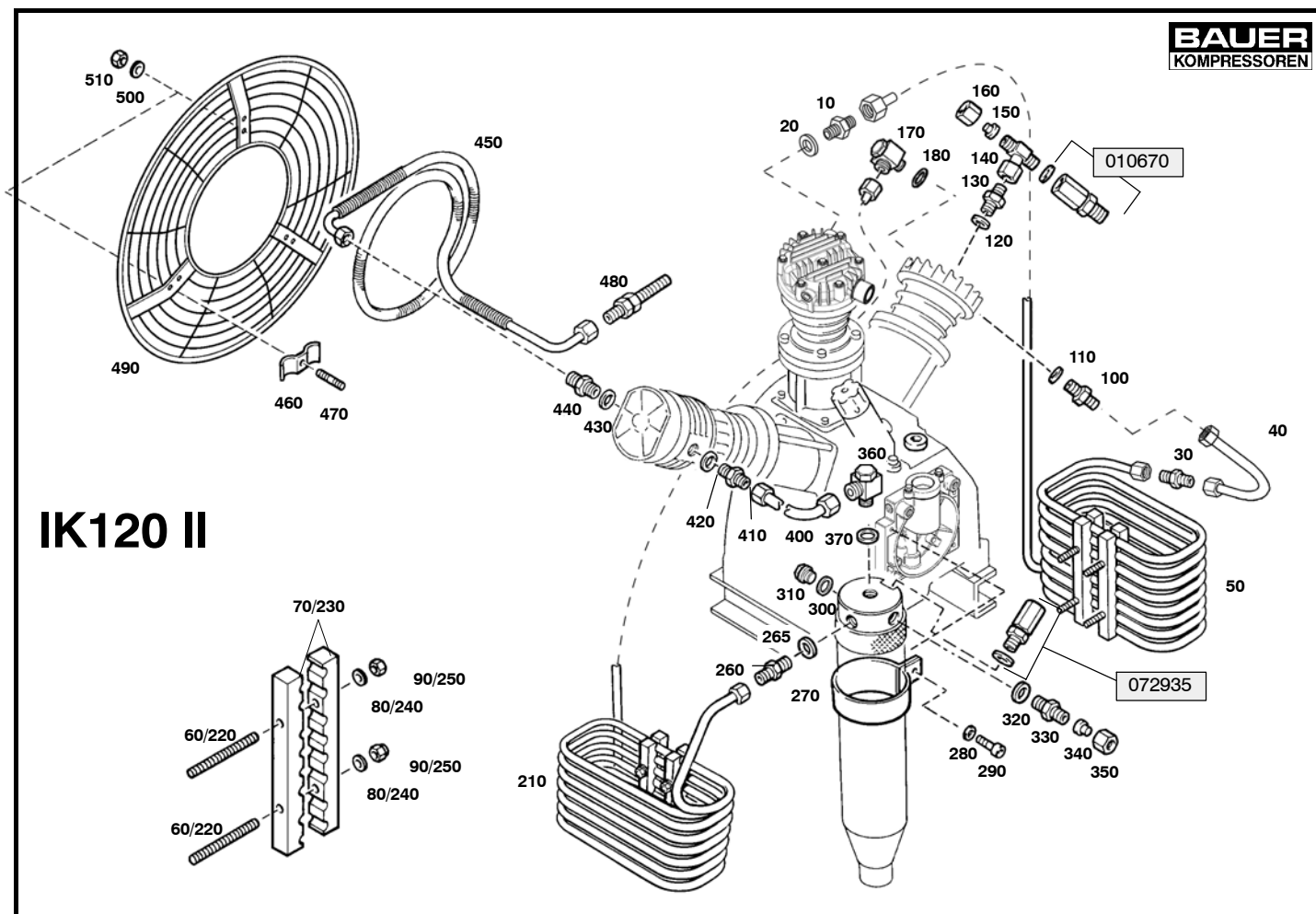
**Baugruppe 81635**  
**Assembly 81635**  
**Assemblage 81635**
**Kühlung IK100 II-420**  
**Cooling system IK100 II-420**  
**Refrroidissement IK100 II-420**
**TCMPII-14**

Klasse/ Class/ Classe			Pos.	Bestell-Nr. Part No. No. de cde.	Anz. Qty. Qté.	Benennung	Designation	Dénomination
a	b	c						
			10	N20189	1	G-Einschraubstutzen	male connector	raccord droit mâle
			30	N20310	1	G-Einschraubstutzen	male connector	raccord droit mâle
			40	81297	1	Verbindungsleitung kpl.	connecting tube assy.	conduite de liaison cpl.
			50	79486	1	Zwischenkühler kpl.	intermediate cooler cpl.	refroidisseur interméd.
			60	N3494	4	Stiftschraube	stud	goujon fileté
			70	62773	4	Fixierung	fixing for cooler	fixation de refroidisseur
			80	N102	4	Scheibe	washer	rondelle
			90	N1042	4	Sechskantmutter	hexagon nut self-locking	écrou hexagonal auto-fr
			100	N20059	1	G-Einschraubstutzen	fitting	raccord droit mâle
			110	N1316	1	Dichtring	gasket	joint
			120	N1316	1	Dichtring	gasket	joint
			130	N20195	1	G-Einschraubstutzen	male connector	raccord droit mâle
			140	N20019	1	Einst. T-Stutzen	adjustable T connector	raccord T mâle
			150	N4530	1	Verschlußstopfen	plug	bouchon
			160	N3610	1	Überwurfmutter	screw cap 6S	écrou borgne
			170	N26751	1	Schwenkstutzen	coupling	raccord
			180	N1316	1	Dichtring	gasket	joint
			210	78195	1	Zwischenkühler kpl.	intercooler	refroidisseur interméd.
			220	N3494	4	Stiftschraube	stud	goujon fileté
			230	62773	4	Fixierung	fixing for cooler	fixation de refroidisseur
			240	N102	4	Scheibe	washer	rondelle
			250	N1042	4	Sechskantmutter	hexagon nut self-locking	écrou hexagonal auto-fr
			260	N20059	1	G-Einschraubstutzen	fitting	raccord
			265	N1316	1	Dichtring	gasket	joint
			270	77894	2	Rohrschelle	clamp	collier


 Wartungssätze  
 Maintenance sets  
 Kits d'entretien

**Baugruppe 81635**  
**Assembly 81635**  
**Assemblage 81635**
**Kühlung IK100 II-420**  
**Cooling system IK100 II-420**  
**Refroidissement IK100 II-420**
**TCMPII-14**

Klasse/ Class/ Classe			Pos.	Bestell-Nr. Part No. No. de cde.	Anz. Qty. Qté.	Benennung	Designation	Dénomination
a	b	c						
			280	N2460	2	Scheibe	washer	rondelle
			290	N88	2	Sechskantschraube	hexagon screw	vis hexagonale
			300	N1316	1	Dichtring	gasket	joint
			310	N52	1	Verschlußschraube	plug	bouchon fileté
			320	N1316	1	Dichtring	gasket	joint
			330	N20195	1	G-Einschraubstutzen	male connector	raccord droit mâle
			340	N4530	1	Verschlußstopfen	plug	bouchon
			350	N3610	1	Überwurfmutter	screw cap 6S	écrou borgne
			360	N26751	1	Schwenkstutzen	coupling	raccord
			370	N1316	1	Dichtring	gasket	joint
			400	78197	1	Verbindungsleitung kpl.	connecting tube assy.	conduite de liaison cpl.
			410	N20059	1	G-Einschraubstutzen	fitting	raccord
			420	N1316	1	Dichtring	gasket	joint
			430	56983	1	Dichtring	gasket	joint
			440	71148	1	Rohrverschraubung	connector	raccord
			450	80112	1	Nachkühler kpl.	after cooler cpl.	refroidisseur final cpl.
			460	11887	3	Schelle	double strap	collier double
			470	78199	3	Gewindestift	headless screw	vis sans tête
			480	N20183	1	G-Schottstutzen	connector	raccord
			490	78200	1	Lüfterradschutz	flywheel protector	protection du ventilateur
			500	N58	3	Scheibe	washer	rondelle
			510	N370	3	Sechskantmutter	hexagon nut self-locking	écrou hexagonal auto-fr



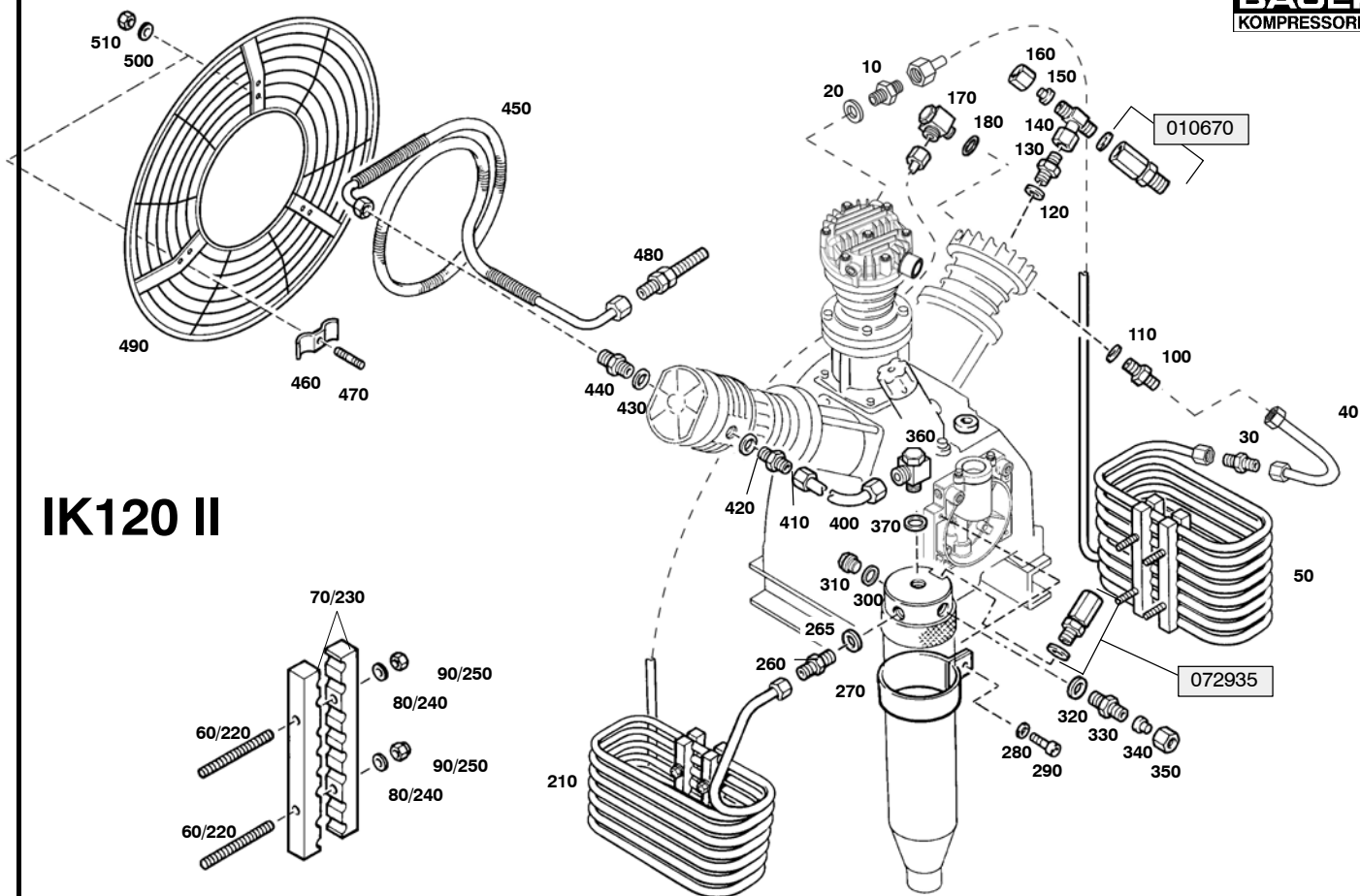
# IK120 II

Wartungssätze  
 Maintenance sets  
 Kits d'entretien

**Baugruppe 81293**    **Kühlung IK120 II**  
**Assembly 81293**    **Cooling system IK120 II**  
**Assemblage 81293**    **Refroidissement IK120 II**

TCMP II-15

Klasse/ Class/ Classe			Pos.	Bestell-Nr. Part No. No. de cde.	Anz. Qty. Qté.	Benennung	Designation	Dénomination
a	b	c						
			10	N20294	1	G-Einschraubstutzen	male connector	raccord droit mâle
			20	N293	1	Dichtring	gasket	joint
			30	N20310	1	G-Einschraubstutzen	male connector	raccord droit mâle
			40	81297	1	Verbindungsleitung kpl.	connecting tube assy.	conduite de liaison cpl.
			50	81309	1	Zwischenkühler kpl.	intermediate cooler cpl.	refroidisseur interméd.
			60	N3494	4	Stiftschraube	stud	goujon fileté
			70	62773	4	Fixierung	fixing for cooler	fixation de refroidisseur
			80	N102	4	Scheibe	washer	rondelle
			90	N1042	4	Sechskantmutter	hexagon nut self-locking	écrou hexagonal auto-fr
			100	N20059	1	G-Einschraubstutzen	fitting	raccord droit mâle
			110	N1316	1	Dichtring	gasket	joint
			120	N1316	1	Dichtring	gasket	joint
			130	N20195	1	G-Einschraubstutzen	male connector	raccord droit mâle
			140	N20019	1	Einst. T-Stutzen	adjustable T connector	raccord T mâle
			150	N4530	1	Verschlußstopfen	plug	bouchon
			160	N3610	1	Überwurfmutter	screw cap 6S	écrou borgne
			170	N26751	1	Schwenkstutzen	coupling	raccord
			180	N1316	1	Dichtring	gasket	joint
			210	78195	1	Zwischenkühler kpl.	intercooler	refroidisseur interméd.
			220	N3494	4	Stiftschraube	stud	goujon fileté
			230	62773	4	Fixierung	fixing for cooler	fixation de refroidisseur
			240	N102	4	Scheibe	washer	rondelle
			250	N1042	4	Sechskantmutter	hexagon nut self-locking	écrou hexagonal auto-fr
			260	N20059	1	G-Einschraubstutzen	fitting	raccord
			265	N1316	1	Dichtring	gasket	joint



## IK120 II



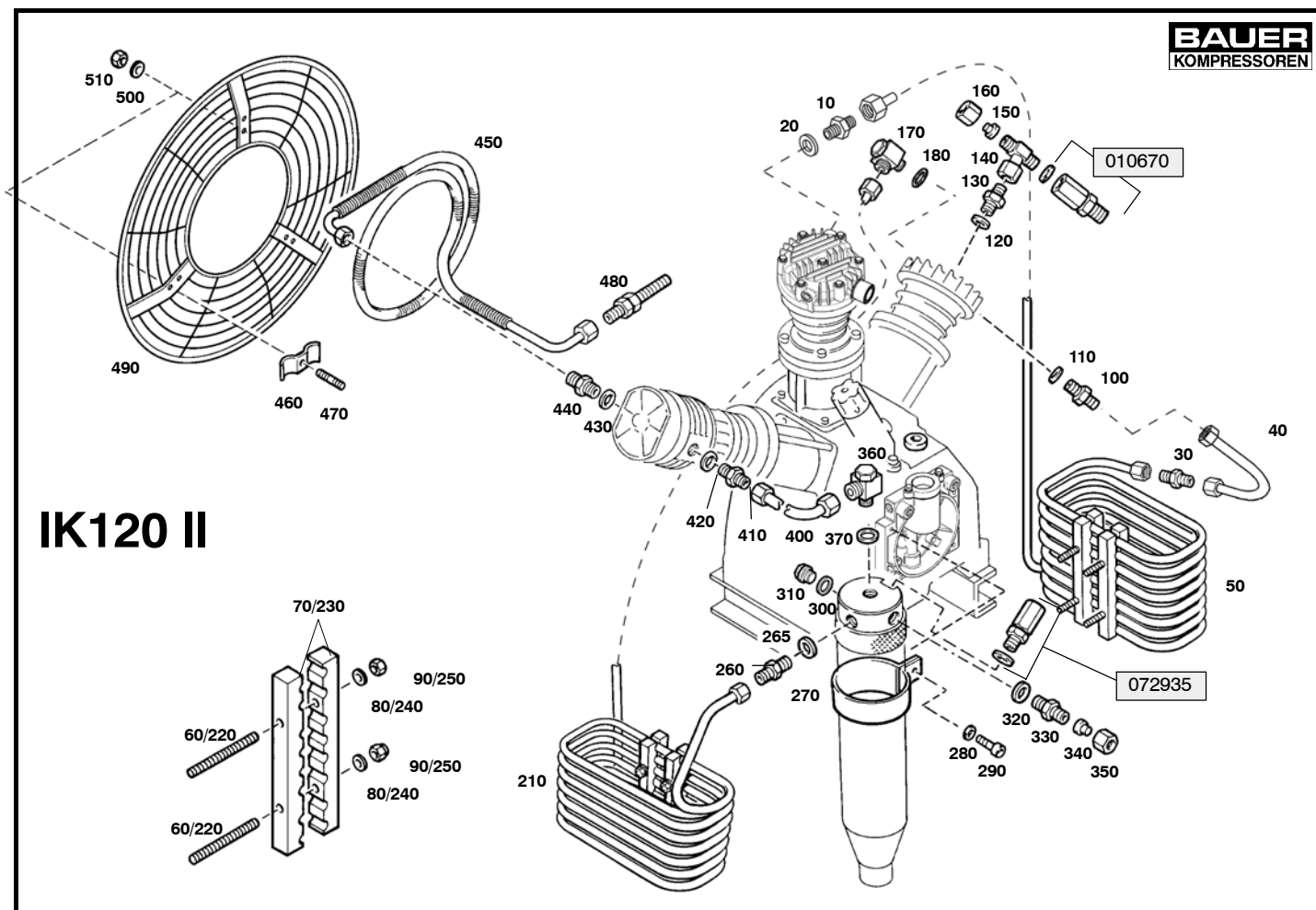
Wartungssätze  
 Maintenance sets  
 Kits d'entretien

**Baugruppe 81293**  
**Assembly 81293**  
**Assemblage 81293**

**Kühlung IK120 II**  
**Cooling system IK120 II**  
**Refroidissement IK120 II**

# TCMP11-15

Klasse/ Class/ Classe			Pos.	Bestell-Nr. Part No. No. de cde.	Anz. Qty. Qté.	Benennung	Designation	Dénomination
a	b	c						
			270	77894	2	Rohrschelle	clamp	collier
			280	N2460	2	Scheibe	washer	rondelle
			290	N88	2	Sechskantschraube	hexagon screw	vis hexagonale
			300	N1316	1	Dichtring	gasket	joint
			310	N52	1	Verschlußschraube	plug	bouchon fileté
			320	N1316	1	Dichtring	gasket	joint
			330	N20195	1	G-Einschraubstutzen	male connector	raccord droit mâle
			340	N4530	1	Verschlußstopfen	plug	bouchon
			350	N3610	1	Überwurfmutter	screw cap 6S	écrou borgne
			360	N26751	1	Schwenkstutzen	coupling	raccord
			370	N1316	1	Dichtring	gasket	joint
			400	78197	1	Verbindungsleitung kpl.	connecting tube assy.	conduite de liaison cpl.
			410	N20059	1	G-Einschraubstutzen	fitting	raccord
			420	N1316	1	Dichtring	gasket	joint
			430	56983	1	Dichtring	gasket	joint
			440	71148	1	Rohrverschraubung	connector	raccord
			450	070724	1	Nachkühler kpl.	after cooler cpl.	refroidisseur final cpl.
			460	11887	3	Schelle	double strap	collier double
			470	78199	3	Gewindestift	headless screw	vis sans tête
			480	N20183	1	G-Schottstutzen	connector	raccord
			490	78200	1	Lüfterradschutz	flywheel protector	protection du ventilateur
			500	N58	3	Scheibe	washer	rondelle
			510	N370	3	Sechskantmutter	hexagon nut self-locking	écrou hexagonal auto-fr
			520	N1316	1	Dichtring	gasket	joint
			530	N20014	1	G-Einschraubstutzen	male connector	raccord droit mâle



# IK120 II



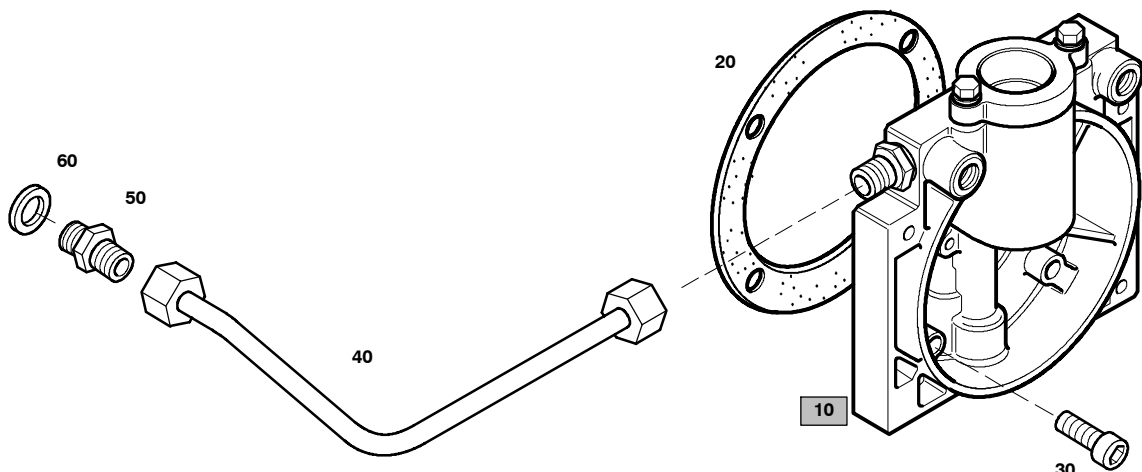
Wartungssätze  
Maintenance sets  
Kits d'entretien

**Baugruppe 81293**    **Kühlung IK120 II**  
**Assembly 81293**    **Cooling system IK120 II**  
**Assemblage 81293**    **Refroidissement IK120 II**

## TCMPII-15

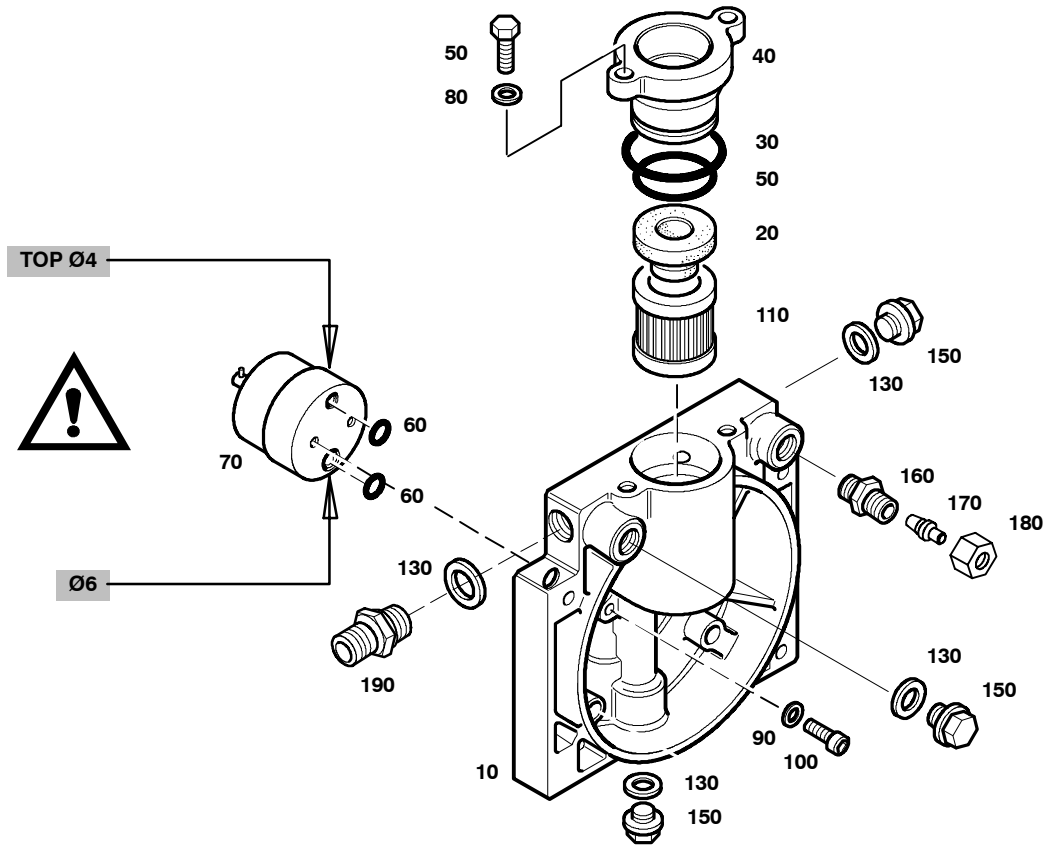
Klasse/ Class/ Classe			Pos.	Bestell-Nr. Part No. No. de cde.	Anz. Qty. Qté.	Benennung	Designation	Dénomination
a	b	c						
			540	81389	1	Verbindungsleitung kpl.	connecting tube assy.	conduite de liaison cpl.
			550	N20014	1	G-Einschraubstutzen	male connector	raccord droit mâle
			560	N1316	1	Dichtring	gasket	joint




 Wartungssätze  
 Maintenance sets  
 Kits d'entretien

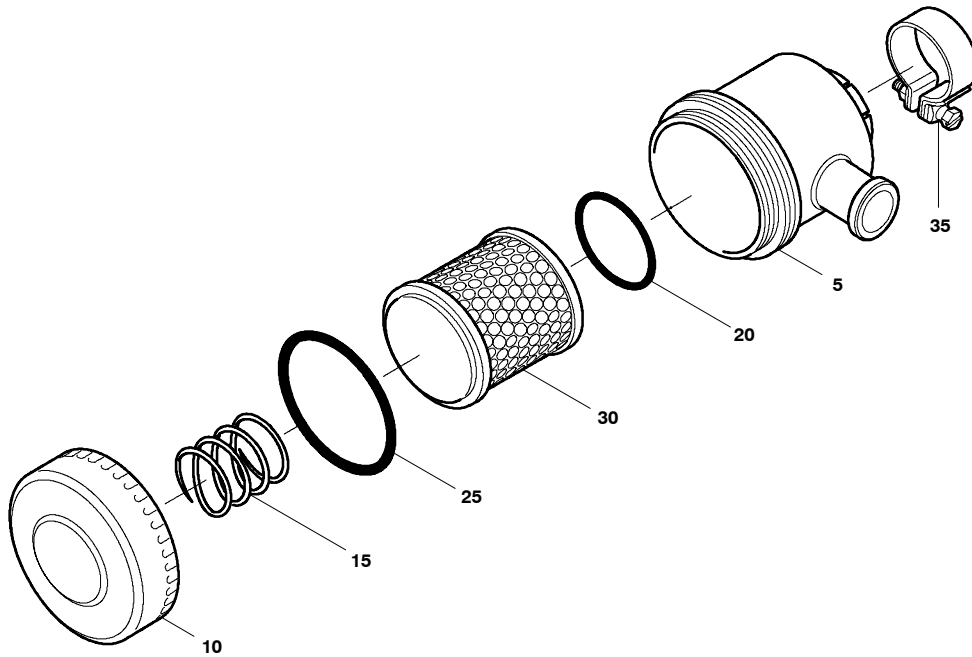
**Baugruppe 81074**  
**Assembly 81074**  
**Assemblage 81074**
**Druckölschmierung kpl.**  
**Lubricating system assy.**  
**Lubrification cpl.**
**TCMP11-16**

Klasse/ Class/ Classe			Pos .	Bestell-Nr. Part No. No. de cde.	Anz Qty. Qté.	Benennung	Designation	Dénomination
a	b	c						
			10	81075	1	Druckölschmierung	lubricating system	système de lubrification
			20	78421	1	Dichtung	gasket	joint
			30	N503	4	Zylinderschraube	allen screw	vis allen
			40	81200	1	Verbindungsleitung kpl.	connecting tube assy.	conduite cpl.
			50	N20002	1	G-Einschraubstutzen	straight coupling	raccord mâle droit
			60	N4051	1	Dichtring	gasket	joint


 Wartungssätze  
 Maintenance sets  
 Kits d'entretien

**Baugruppe 81075**  
**Assembly 81075**  
**Assemblage 81075**
**Druckölschmierung**  
**Lubricating system**  
**Système de lubrification**
**TCMPII-16**
**a**

Klasse/ Class/ Classe			Pos. .	Bestell-Nr. Part No. No. de cde.	Anz. Qty. Qté.	Benennung	Designation	Dénomination
a	b	c						
			10	77878	1	Deckel	cover plate	couvercle
			20	77774	1	Dichtung	gasket	joint
			30	N4058	1	O-Ring	o-ring	joint torique
			40	77885	1	Deckel	für Ölfilter	Deckel
			50	N25327	1	O-Ring	o-ring	joint torique
			60	N3489	2	O-Ring	o-ring	joint torique
			70	N24585	1	Zahnradpumpe	pump	pompe
			80	N58	2	Scheibe	washer	rondelle
			90	N2889	2	Dichtring	gasket	joint
			100	N25328	2	Zylinderschraube	allen screw	vis allen
			110	N25326	1	Filterelement	filter insert	élément filtrant
			120	N19506	2	Sechskantschraube	hex. screw	vis à six pans
			130	N1316	4	Dichtring	gasket	joint
			150	N52	3	Verschlußschraube	plug screw	bouchon
			160	N20065	1	G-Einschraubstutzen	coupling	raccord
			170	N16309	1	Verschlußstopfen	plug	bouchon
			180	N1049	1	Überwurfmutter	screw cap	écrou chapeau
			190	81050	1	Regulierventil	regulator valve	soupape de régulation

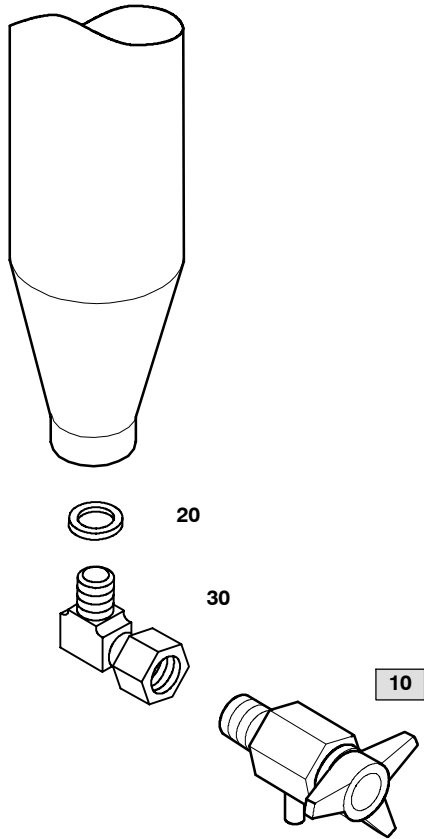


Ersatzteilsätze  
 Spare parts sets  
 Kits de pièces dét.

**Baugruppe 013758 Ansaugfilter**  
**Assembly 013758 Intake filter**  
**Assemblage 013758 Filtre d'aspiration**

# TCMP11-17

Klasse/ Class/ Classe			Pos.	Bestell-Nr. Part No. No. de cde.	Anz. Qty. Qté.	Benennung	Designation	Dénomination
a	b	c						
			5	12770	1	Ansaugfilter-Gehäuse	intake filter housing	boîtier de filtre
			10	12771	1	Ansaugfilter-Deckel	suction filter cover	couvercle de filtre
			15	10528	1	Druckfeder	pressure spring	ressort de pression
X			20	13757	1	O-Ring	o-ring	joint torique
X			25	N4451	1	O-Ring	o-ring	joint torique
X			30	N70	1	Filtereinsatz	filter insert	élément filtrant
			35	N3374	1	Schelle	clamp	collier

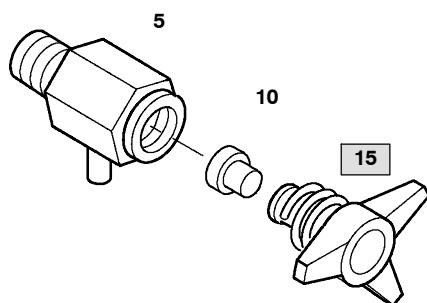
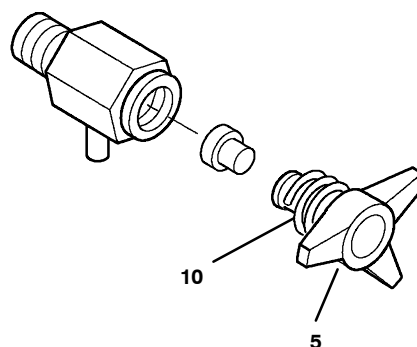


Wartungssätze  
Maintenance sets  
Kits d'entretien

**Baugruppe 81758**    **Kondensatablaßhahn**  
**Assembly 81758**    **Condensate drain tap**  
**Assemblage 81758**    **Robinet de purge**

**TCMP11-18**

Klasse/ Class/ Classe			Pos.	Bestell-Nr. Part No. No. de cde.	Anz. Qty. Qté.	Benennung	Designation	Dénomination
0	2	5						
			10	011430	1	Ablaßhahnkörper, kpl.	drain valve body	corps de robinet de purge
X			20	N19368	1	Dichtung	gasket	joint
			40	N26972	1	W-Verschraubung	elbow coupling	coude


**TCMPII-18**  
**a**

**TCMPII-18b**

 Wartungssätze  
 Maintenance sets  
 Kits de maintenance

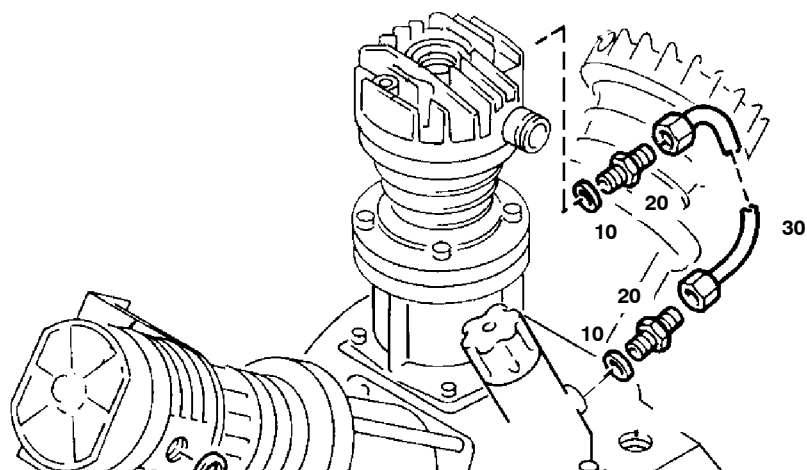
**Baugruppe 011430 Kondensatablaßhahn**  
**Assembly 011430 Condensate drain tap**  
**Assemblage 011430 Robinet de purge**
**TCMPII-18**  
**a**

Klasse/ Class/ Classe			Pos.	Bestell-Nr. Part No. No. de cde.	Anz. Qty. Qté.	Benennung	Designation	Dénomination
0	2	5						
			5	068410	1	Ablaßhahnkörper, kpl.	drain valve housing	corps de robinet de purge
X			10	13283	1	Dichtung	gasket	joint
			15	055888	1	Knebelschraube m. Feder	tommy screw with spring	molette avec ressort


 Wartungssätze  
 Maintenance sets  
 Kits de maintenance

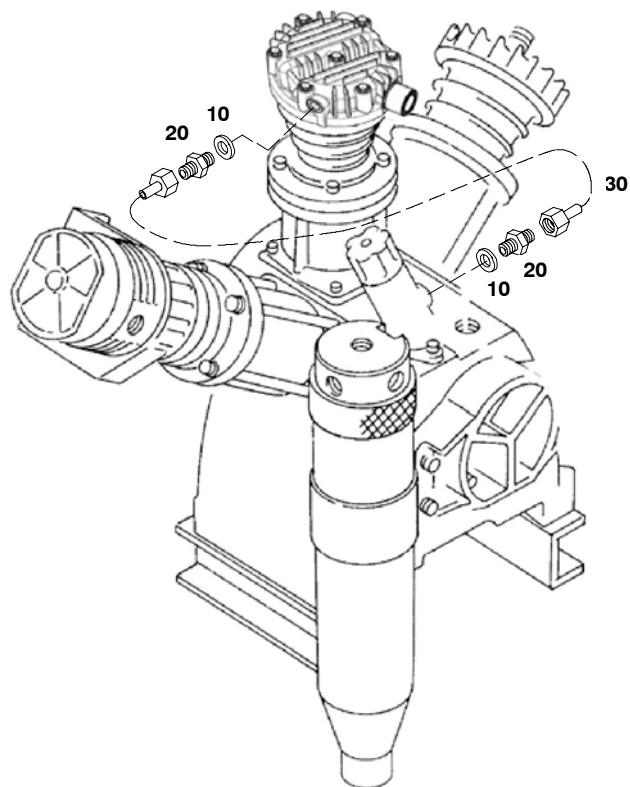
**Baugruppe 055888 Knebelschraube mit Sicherungsfeder**  
**Assembly 055888 Tommy screw with retaining spring**  
**Assemblage 055888 Molette avec ressort**
**TCMPII-18**  
**b**

Klasse/ Class/ Classe			Pos.	Bestell-Nr. Part No. No. de cde.	Anz. Qty. Qté.	Benennung	Designation	Dénomination
a	b	c						
			5	11392	1	Knebelschraube	tommy screw	molette
			10	13284	1	Sicherungsfeder	locking spring	ressort d'arrêt


 Wartungssätze  
 Maintenance sets  
 Kits d'entretien

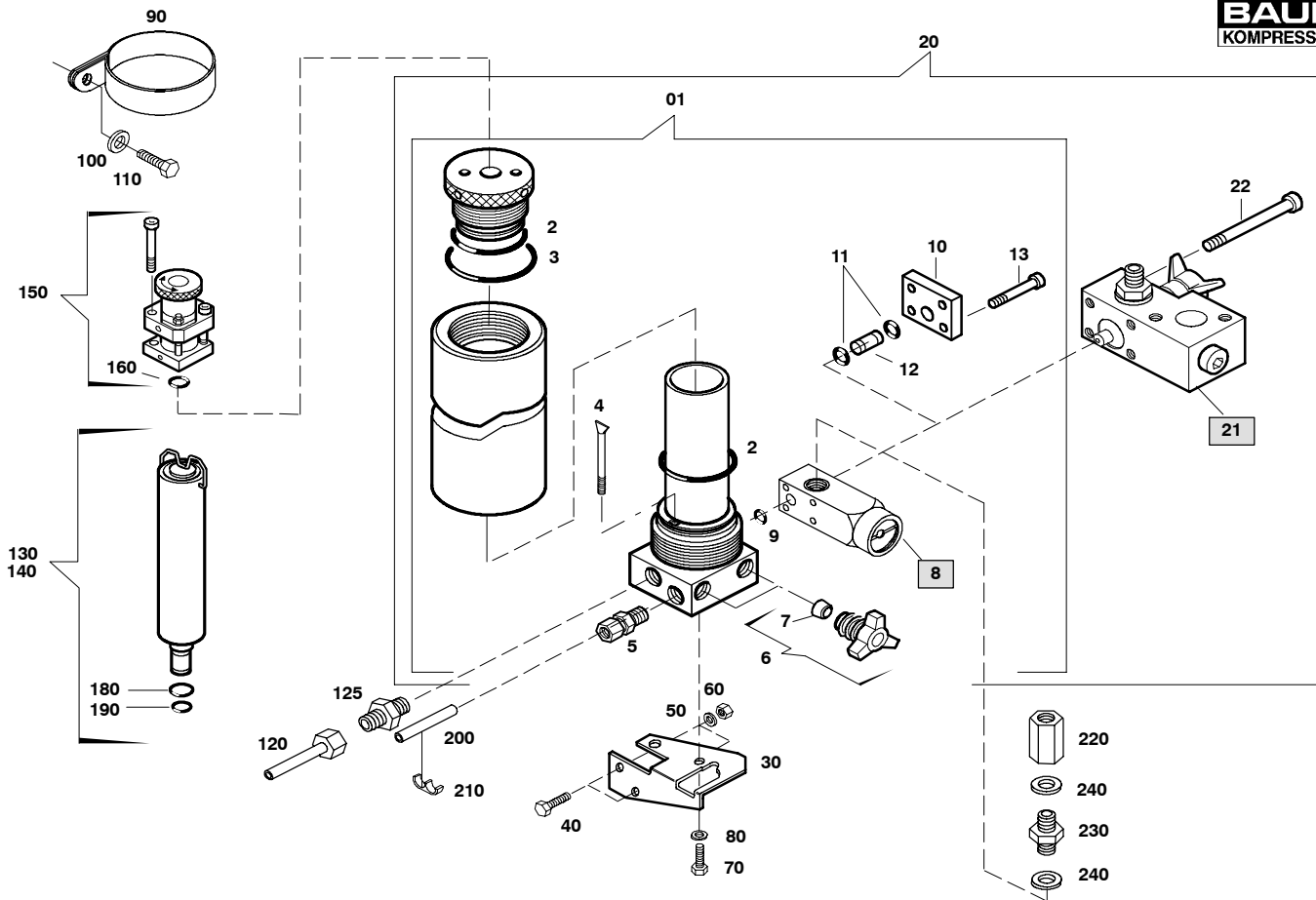
**Baugruppe 81574**    **Zubehör**  
**Assembly 81574**    **Accessories**  
**Assemblage 81574**    **Accessoires**
**TCMP11-19**

Klasse/ Class/ Classe			Pos.	Bestell-Nr. Part No. No. de cde.	Anz. Qty. Qté.	Benennung	Designation	Dénomination
a	b	c						
			10	N1316	2	Dichtring	gasket	joint
			20	N20014	2	G-Einschraubstutzen	male connector	raccord droit mâle
			30	73583	1	Verbindungsleitung kpl.	connecting tube assy.	conduite de liaison cpl.


 Wartungssätze  
 Maintenance sets  
 Kits d'entretien

**Baugruppe 81567**  
**Assembly 81567**  
**Assemblage 81567**
**Zubehör**  
**Accessories**  
**Accessoires**
**TCMPII-20**

Klasse/ Class/ Classe			Pos.	Bestell-Nr. Part No. No. de cde.	Anz. Qty. Qté.	Benennung	Designation	Dénomination
a	b	c						
			10	N1316	2	Dichtring	gasket	joint
			20	N20014	2	G-Einschraubstutzen	male connector	raccord droit mâle
			30	81389	1	Verbindungsleitung kpl.	connecting tube assy.	conduite de liaison cpl.



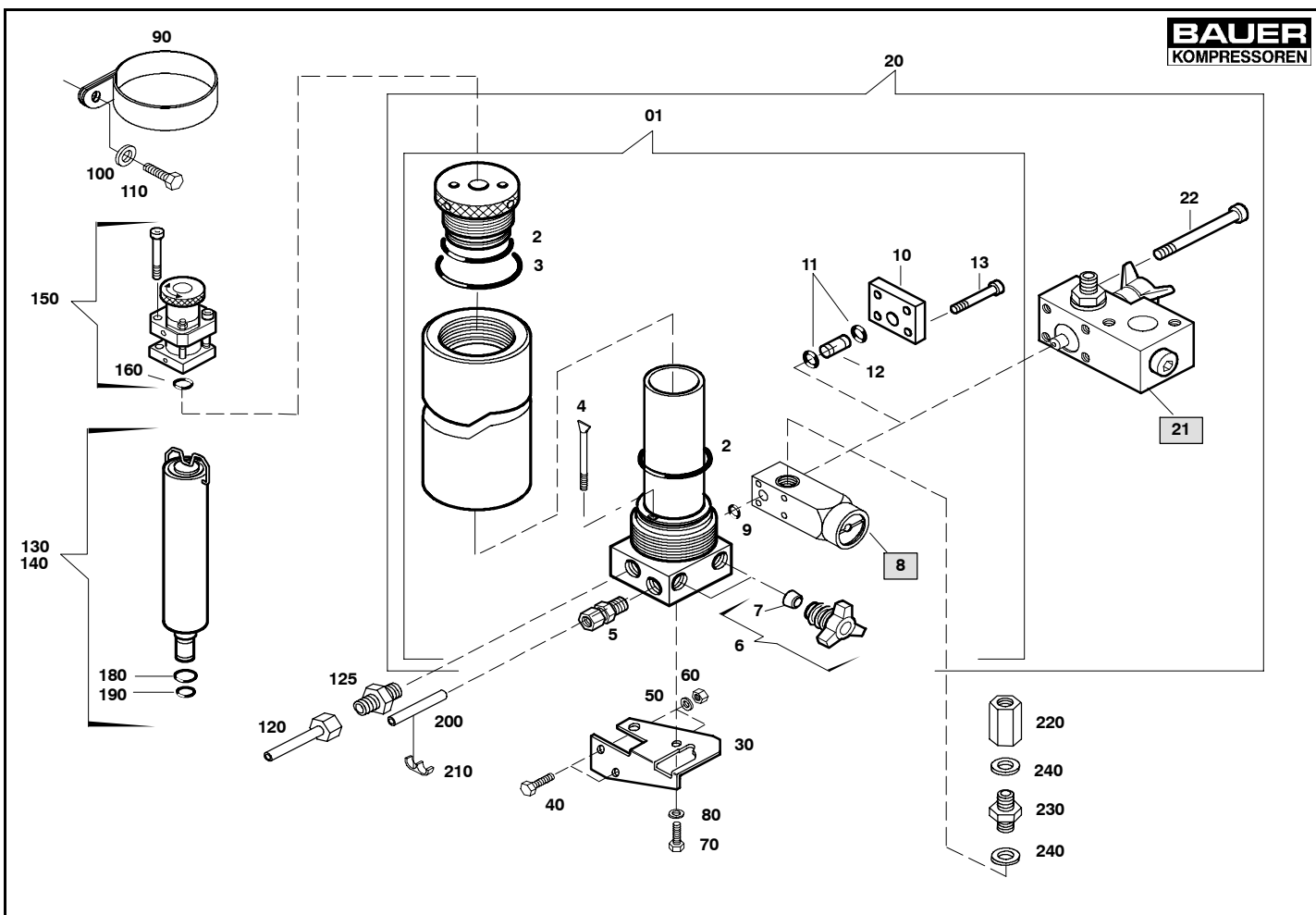
Wartungssätze  
 Maintenance sets  
 Kits d'entretien

**Bildtafel 78210 Filtersystem P21**  
**Assembly 78210 Filter system P21**  
**Assemblage 78210 Système de filtration P21**

**TCMPII-21**

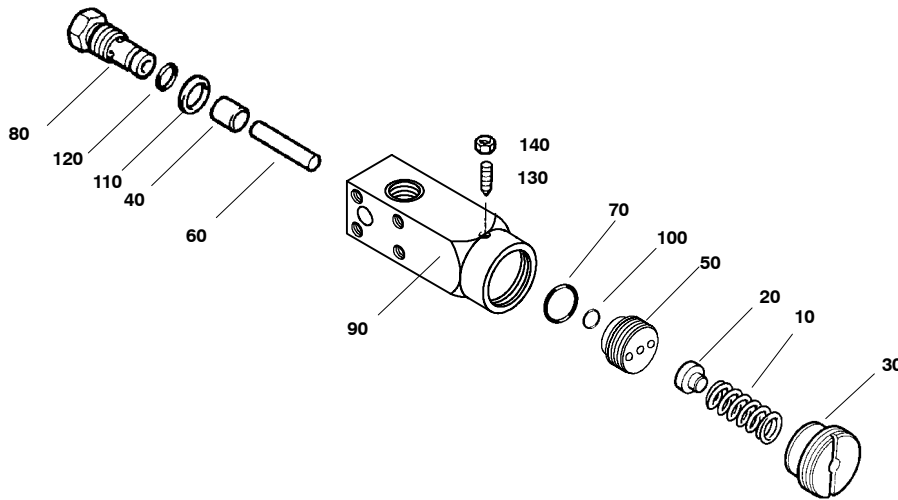
Klasse/ Class/ Classe			Po	Bestell-Nr. Part No.	Benennung	Designation	Dénomination
a	b	c	S.	No. de cde.			
			01	077159-EU-V001	Filter P21 (ohne Umschalteinrichtung)	filter P21 (without switch over device)	syst. P21 (sans commutateur automatique)
			2	N4586	O-Ring	o-ring	joint torique
			3	N25212	O-Ring	o-ring	joint torique
			4	80629	Spritzrohr	nozzle	buse
			5	N24910	Schnellkupplung	quick coupling	raccord rapide
			6	065500	Knebelschraube	tap	robinet
			7	64498	Dichtung	gasket	joint
			<b>8</b>	<b>78538</b>	<b>Druckhalteventil</b>	<b>pressure maintaining valve</b>	<b>clapet de maintien de pression</b>
X			9	N24788	O-Ring	O-ring	Joint torique
			10	57937	Abschlußdeckel	cover	couvercle de recouvrement
	X		11	N16591	O-Ring	o-ring	joint torique
			12	57904	Verbindungsrohr	connection pipe	conduite de connexion
			13	N19541	Innensechskantschraube	allen screw	vis à six pans creux
			20	077159-EU-V002	Filter P21 (mit Umschalteinrichtung)	filter P21 (with switch over device)	syst. P21 (sans commutateur automatique)
			<b>21</b>	<b>73797</b>	<b>Umschaltleiste</b>	<b>switch over block</b>	<b>bloc de commutation</b>
			22	N19543	Innensechskantschraube	allen screw	vis à six pans creux
			30	78048	Filterhalter	filter support	support de séparateur
			40	N88	Sechskantschraube	hex. screw	vis à six pans
			50	N108	Federring	spring washer	rondelle fendue
			60	N370	Sechskantmutter	hex. nut	écrou six pans
			70	N198	Sechskantschraube	hex. screw	écrou six pans
			80	N58	Scheibe	washer	rondelle
			90	77897	Rohrschelle	clamp	collier
			100	N2460	Scheibe	washer	rondelle
			110	N88	Sechskantschraube	hex. screw	écrou six pans
			120	78248	Verbindungsleitung kpl.	connecting tube assy.	conduite cpl.
			125	N20287	G-Einschraubstutzen	coupling	raccord
			130	057679	Triplexpatrone MS-AC-MS	triplex cartridge MS-AC-MS	cartouche Triplex MS-AC-MS





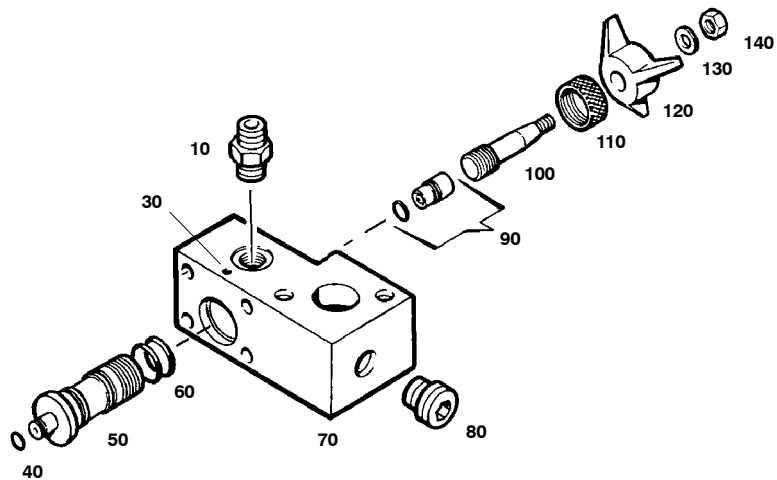
Wartungssätze Maintenance sets Kits d'entretien	<b>Bildtafel 78210</b> <b>Assembly 78210</b> <b>Assemblage 78210</b>	<b>Filtersystem P21</b> <b>Filter system P21</b> <b>Système de filtration P21</b>	<b>TCMPII-21</b>
---	--	---	------------------

Klasse/ Class/ Classe			Po	Bestell-Nr. Part No.	Benennung	Designation	Dénomination
a	b	c	s.	No. de cde.			
			140	059183	Triplexpatrone mit CO-Entfernung MS-AC-HP	triplex cart. for CO removing MS-AC-HP	cart. Triplex pour élimination du CO MS-AC-HP
			150	059410*	Sicherheitsventil	safety valve	soupape de sûreté
			160	N4882	O-Ring	o ring	joint torique
			180	N4566	O-Ring	o-ring	joint torique
			190	N3824	O-Ring	o-ring	joint torique
			200	N25392	Schlauch	hose	tuyau
			210	N25285	Rohrclip	hose clamp	collier
			220	N1463	Rückschlagventil	non-return valve	clapet anti-retour
			230	9068	Verschraubung	coupling	raccord
			240	N4602	Dichtung	gasket	joint


 Wartungssätze  
 Maintenance sets  
 Kits d'entretien

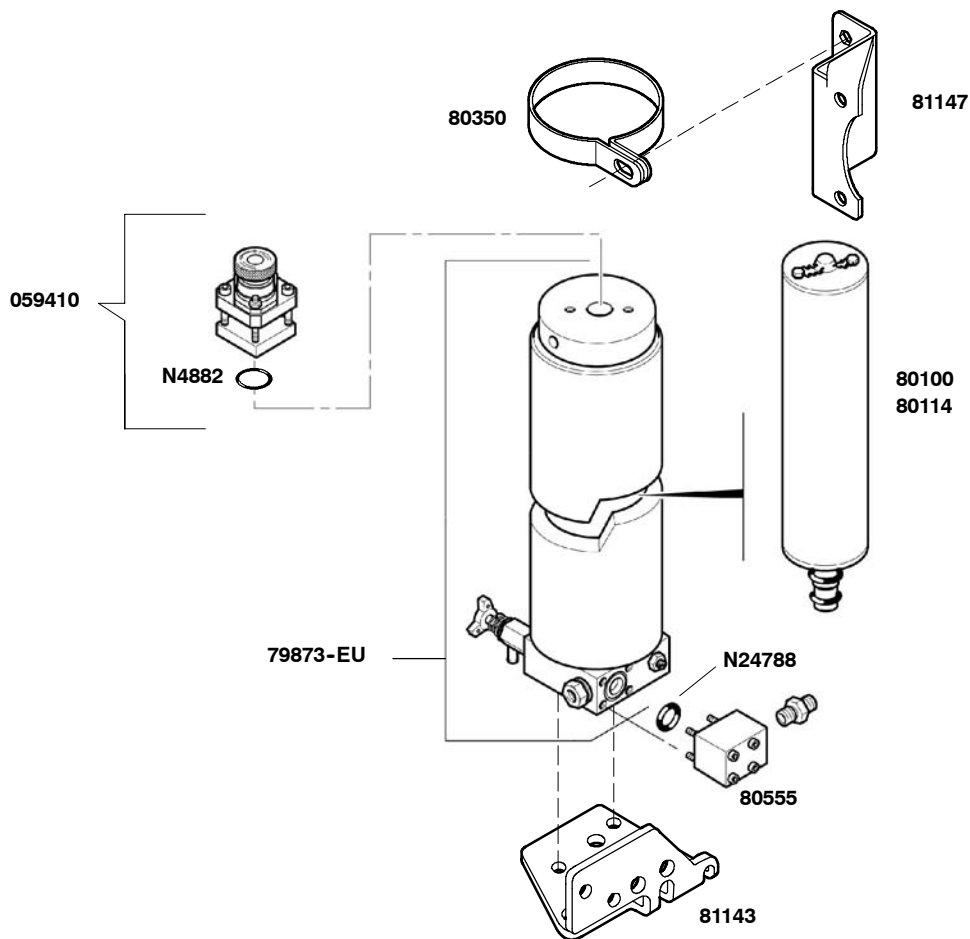
**Bildtafel 78538**  
**Assembly 78538**  
**Assemblage 78538**
**Druckhalteventil**  
**Pressure maintaining valve**  
**Clapet de maintien de pression**
**TCMP II-21a**

Klasse/ Class/ Classe			Po	Bestell-Nr. Part No. No. de cde.	Benennung	Designation	Dénomination
a	b	c	S.				
			10	2623	Druckfeder	spring	ressort
			20	79199	Federaufnahme	spring seat	siège de ressort
			30	57935	Einstellschraube	adjustment screw	vis de réglage
X			40	78688	Ventilkolben	valve piston	piston
			50	78536	Aufnahme	seat	siège
			60	77502	Zylinderstift	pressure pin	cheville cylindrique
			70	N24927	O-Ring	o-ring	joint torique
			80	78534	Druckhalteventilsitz	valve seat	siège du clapet maintien de pression
			90	78535	Ventilkörper	valve housing	corps de soupape
X			100	N25503	O-Ring	o-ring	joint torique
X			110	N4602	USIT-Ring	USIT-Ring	joint
X			120	N23166	O-Ring	o-ring	joint torique
			130	N4465	Gewindestift	stud	vis sans tête
X			140	N3837	Sechskantmutter	hex. nut	écrou hexagonal


 Wartungssätze  
 Maintenance sets  
 Kits d'entretien

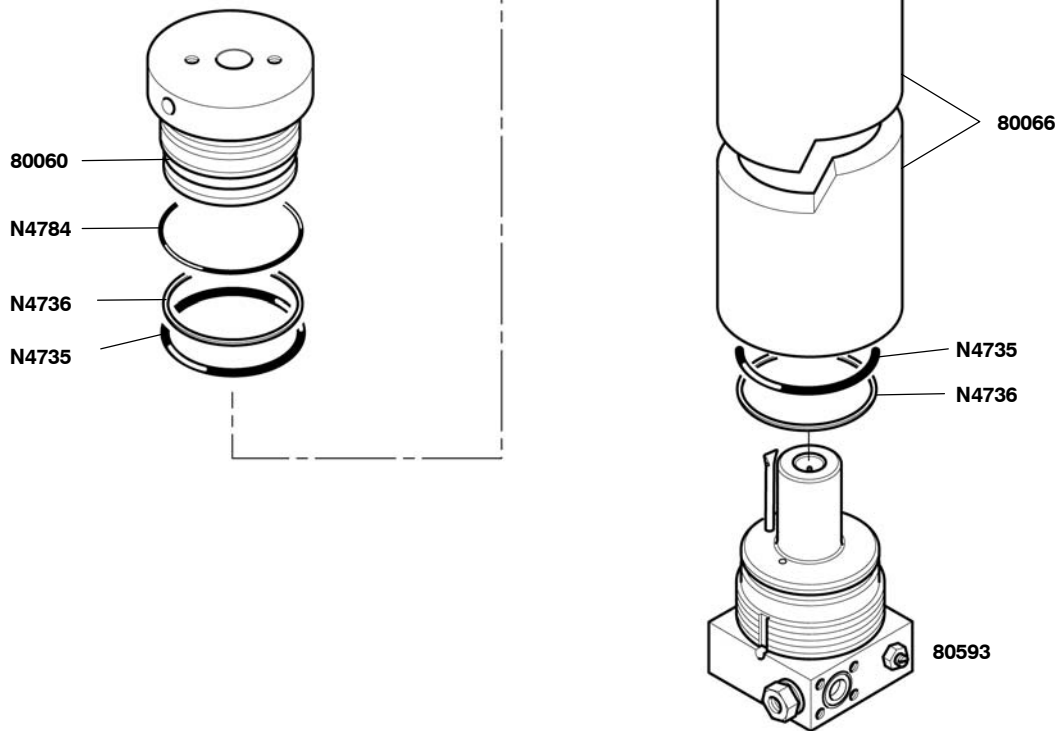
**Bildtafel 073796**  
**Assembly 073796**  
**Assemblage 073796**
**Umschalteneinrichtung**  
**Switch over device**  
**Commutateur**
**TCMPII-21b**

Klasse/ Class/ Classe			Po	Bestell-Nr. Part No. No. de cde.	Benennung	Designation	Dénomination
a	b	c	S.				
			10	65363	UNIMAM-Verschraubung	Connection	Raccord
			30	N4639	Zylinderkerbstift	Straight grooved pin	Goupille cylindrique cannelée
	X		40	N16591	O-Ring	O-ring	Joint torique
			50	58030	Spindelaufnahme	Spindle carrier	Porte broche
			60	N3405	O-Ring	O-ring	Joint torique
			70	73797	Umschaltleiste	Switch-over block	Bloc sélecteur
			80	N16504	Verschlußschraube	Cover screw	Vis de fermeture
	X		90	058229	Spindelkolben kpl.	Spindle piston assy.	Piston de broche cpl.
			100	58223	Spindel	Spindle	Broche
			110	58032	Sicherungsmutter	Lock nut	Contre-écrou
			120	58228	Knebelgriff	Tap	Manette
			130	N2949	Scheibe	Washer	Rondelle
			140	N2488	Sechskantmutter, selbsts.	Hex. nut, self locking	Ecrou hex., auto-freinant


 Wartungssätze  
 Maintenance sets  
 Kits d'entretien

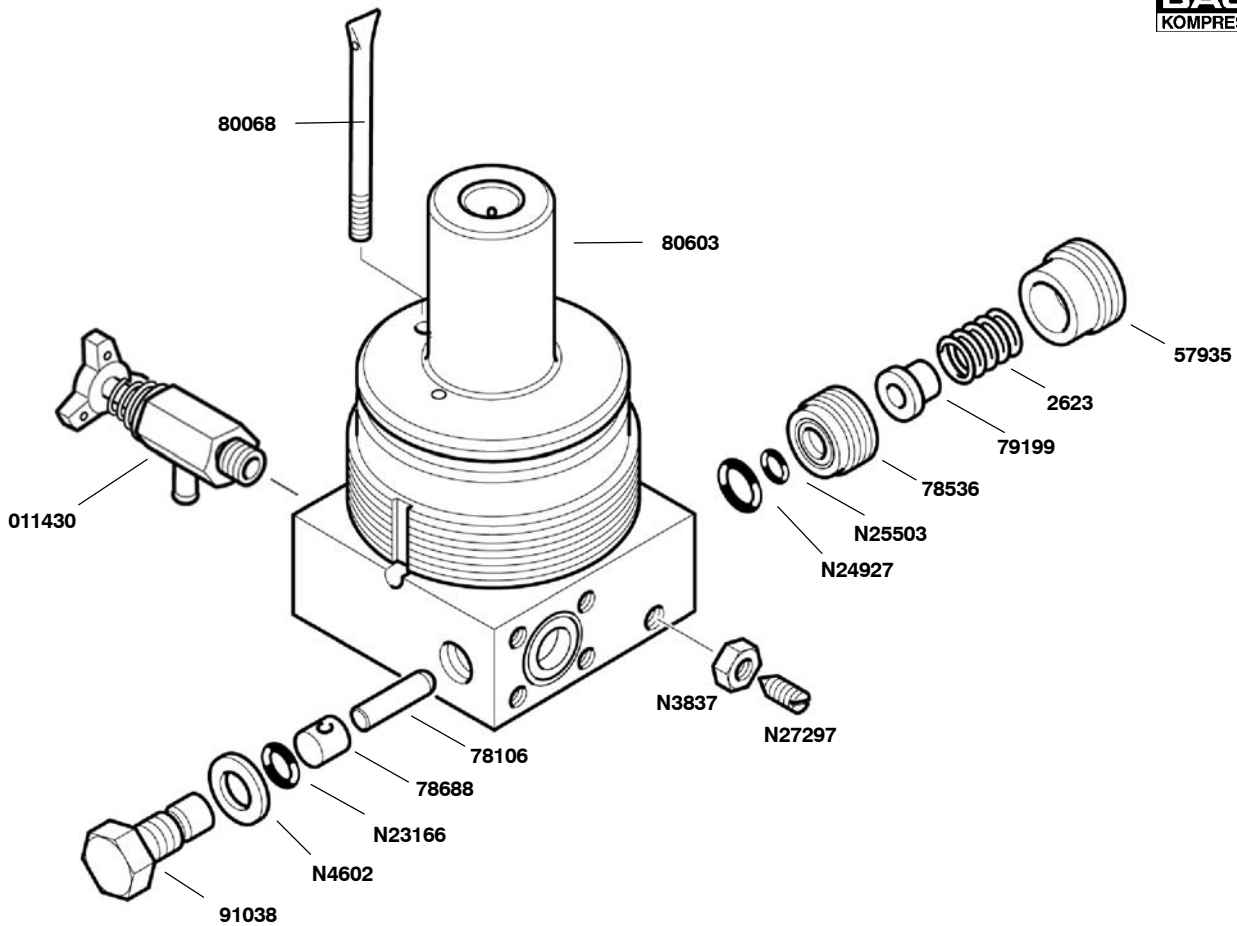
**Baugruppe 80067**  
**Assembly 80067**  
**Assemblage 80067**
**Filtersystem P31**  
**Filter system P31**  
**Système de filtration P31**
**TCMPII-22**

Klasse/ Class/ Classe			Bestell-Nr. Part No. No. de cde.	Benennung	Designation	Dénomination
a	b	c				
			79873-EU	Filter P31 (ohne Patrone)	Filter P31 (without cartridge)	Syst. P31 (sans cartouche)
			80555	Rückschlagventil	non-return valve	clapet anti-retour
			N24788	O-Ring	o-ring	joint torique
			80100	Filterpatrone MS-AC	filter cartridge MS-AC	cartouche filtrante MS-AC
			80114	Filterpatrone MS-AC-HP	filter cartridge MS-AC-HP	cartouche filtrante MS-AC-HP
			059410*	Sicherheitsventil	Safety valve	Soupape de sûreté
			80350	Rohrschelle	clamp	collier
			N58	Scheibe	washer	rondelle
			N108	Federring	spring washer	rondelle fendue
			N19506	Sechskantschraube	hex. screw	vis six pans
			81143	Halterung	filter support	support
			81147	Halterung	fitting	fixation


 Wartungssätze  
 Maintenance sets  
 Kits d'entretien

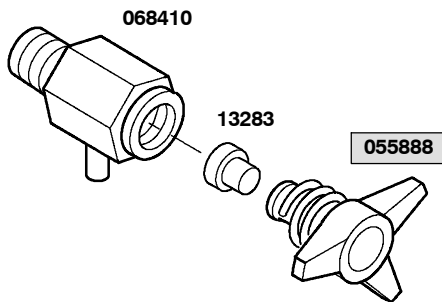
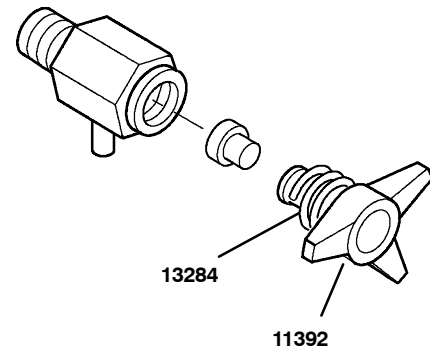
**Baugruppe 79873-EU**  
**Assembly 79873-EU**  
**Assemblage 79873-EU**
**Filterbehälter**  
**Filter housing**  
**Corps du filtre**
**TCMP11-22a**


Klasse/ Class/ Classe			Bestell-Nr. Part No.	Benennung	Designation	Dénomination
a	b	c	No. de cde.			
			*	Filterkopf	filter head	tête de filtre
			*	Filtergehäuse	filter housing	corps du filtre
			*	Filterboden kpl.	filter base assy	base de filtre
			N4735	O-Ring	o-ring	joint torique
			N4736	Stützring	backup ring	bague d'appui
			N4784	O-Ring	o-ring	joint torique



 Wartungssätze  
 Maintenance sets  
 Kits d'entretien

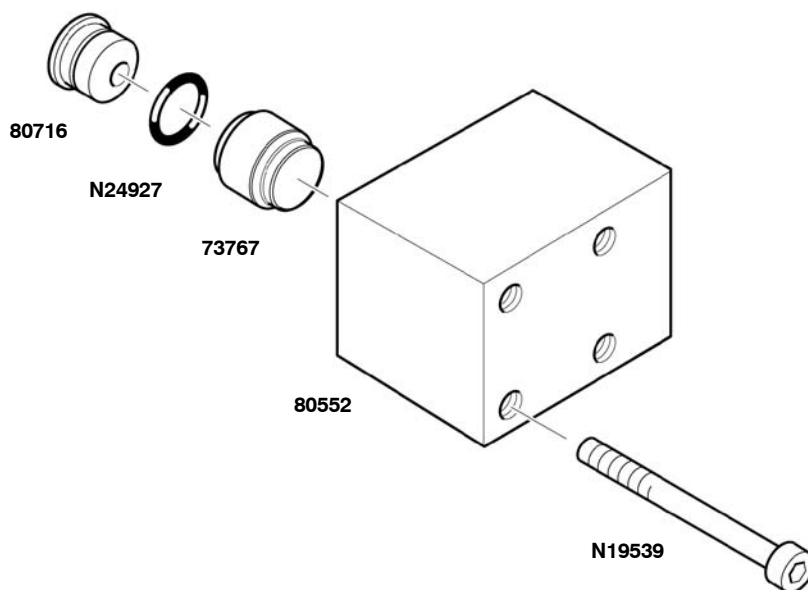
**Baugruppe**  
**Assembly**  
**Assemblage**
**Behälterboden kpl.**  
**Filter base assy.**  
**Base du filtre cpl.**
**TCMPII-22b**


Klasse/ Class/ Classe			Bestell-Nr. Part No. No. de cde.	Benennung	Designation	Dénomination
a	b	c				
			011430	Kondensatablaßhahn kpl.	condensate drain tap assy.	robinet de purge des condensats cpl.
			2623	Druckfeder	spring	ressort de pression
			57935	Einstellschraube	adjusting screw	vis d'ajustage
	X		78106	Zylinderstift	cylindric pin	tige cylindrique
			78536	Aufnahme	seat	siège
			78688	Ventilkolben	valve piston	piston
			79199	Federaufnahme	spring seat	siège de ressort
				Boden	base	base
			80068	Spritzrohr	nozzle	buse
			91038	Ventilsitz	valve seat	siège de soupape
			N3837	Sechskantmutter	hex nut	écrou hex.
			N27297	Gewindestift	set screw	goujon fileté
			N4602	USIT-Ring	usit-ring	joint usit
			N23166	O-Ring	o-ring	joint torique
			N24927	O-Ring	o-ring	joint torique
			N25503	O-Ring	o-ring	joint torique


**TCMPII-22c**

**TCMPII-22  
d**

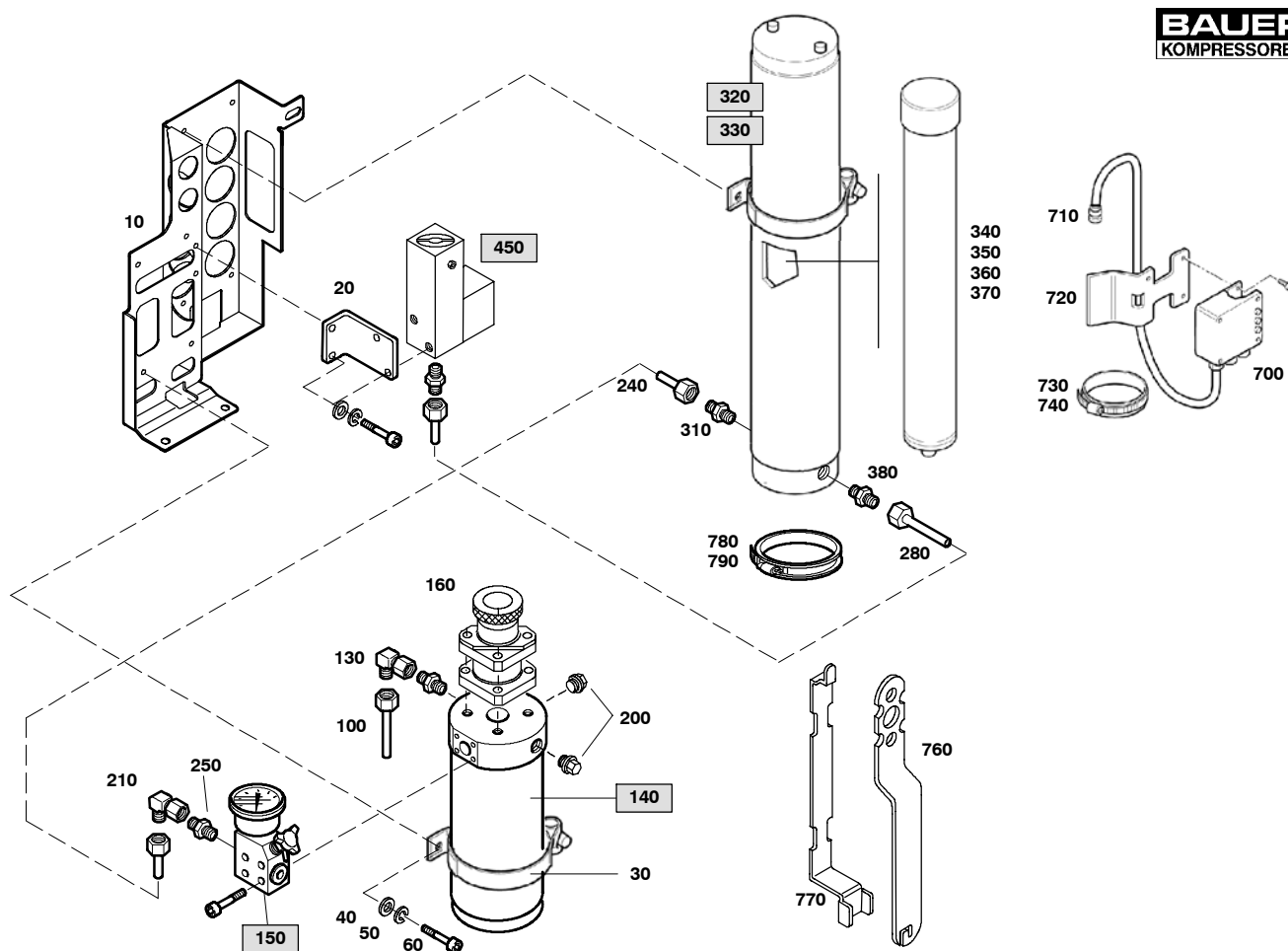
 Wartungssätze Maintenance sets Kits d'entretien			<b>Baugruppe 011430 Kondensatablaßhahn</b> <b>Assembly 011430 Condensate drain tap</b> <b>Assemblage 011430 Robinet de purge</b>		<b>TCMPII-22c</b>	
Klasse/ Class/ Classe			Bestell-Nr. Part No.	Benennung	Designation	Dénomination
a	b	c	No. de cde.			
			068410	Ablaßhahnkörper, kpl.	drain valve housing	corps de robinet de purge
X			13283	Dichtung	gasket	joint
			055888	Knebelschraube m. Feder	tommy screw with spring	molette avec ressort

 Wartungssätze Maintenance sets Kits d'entretien			<b>Baugruppe 055888 Knebelschraube mit Sicherungsfeder</b> <b>Assembly 055888 Tommy screw with retaining spring</b> <b>Assemblage 055888 Molette avec ressort</b>		<b>TCMPII-22d</b>	
Klasse/ Class/ Classe			Bestell-Nr. Part No.	Benennung	Designation	Dénomination
a	b	c	No. de cde.			
			11392	Knebelschraube	tommy screw	molette
			13284	Sicherungsfeder	locking spring	ressort d'arrêt



 Wartungssätze Maintenance sets Kits d'entretien			<b>Baugruppe 80555</b> <b>Assembly 80555</b> <b>Assemblage 80555</b>	<b>Rückschlagventil</b> <b>Non-return valve assy.</b> <b>Soupape anti-retour cpl.</b>	<h1>TCMP11-22e</h1>	
Klasse/ Class/ Classe			Bestell-Nr. Part No.	Benennung	Designation	Dénomination
a	b	c	No. de cde.			
			80552	Ventilkörper	valve housing	corps de soupape
			80716	Rückschlagventilsitz	valve seat	siège de soupape
X			N24927	O-Ring	o-ring	joint torique
			73767	Ventilkolben	valve piston	piston
			N19539	Innensechskantschraube	allen screw	vis à six pans creux




 Wartungssätze  
 Maintenance kits  
 Kits d'entretien

**Baugruppe 82056**  
**Assembly 82056**  
**Assemblage 82056**
**Filtersystem P41 (Zusatzausstattung)**  
**Filtersystem P41 (optional extra)**  
**Système de filtration P41 (optionnel)**
**TCMPII-23**

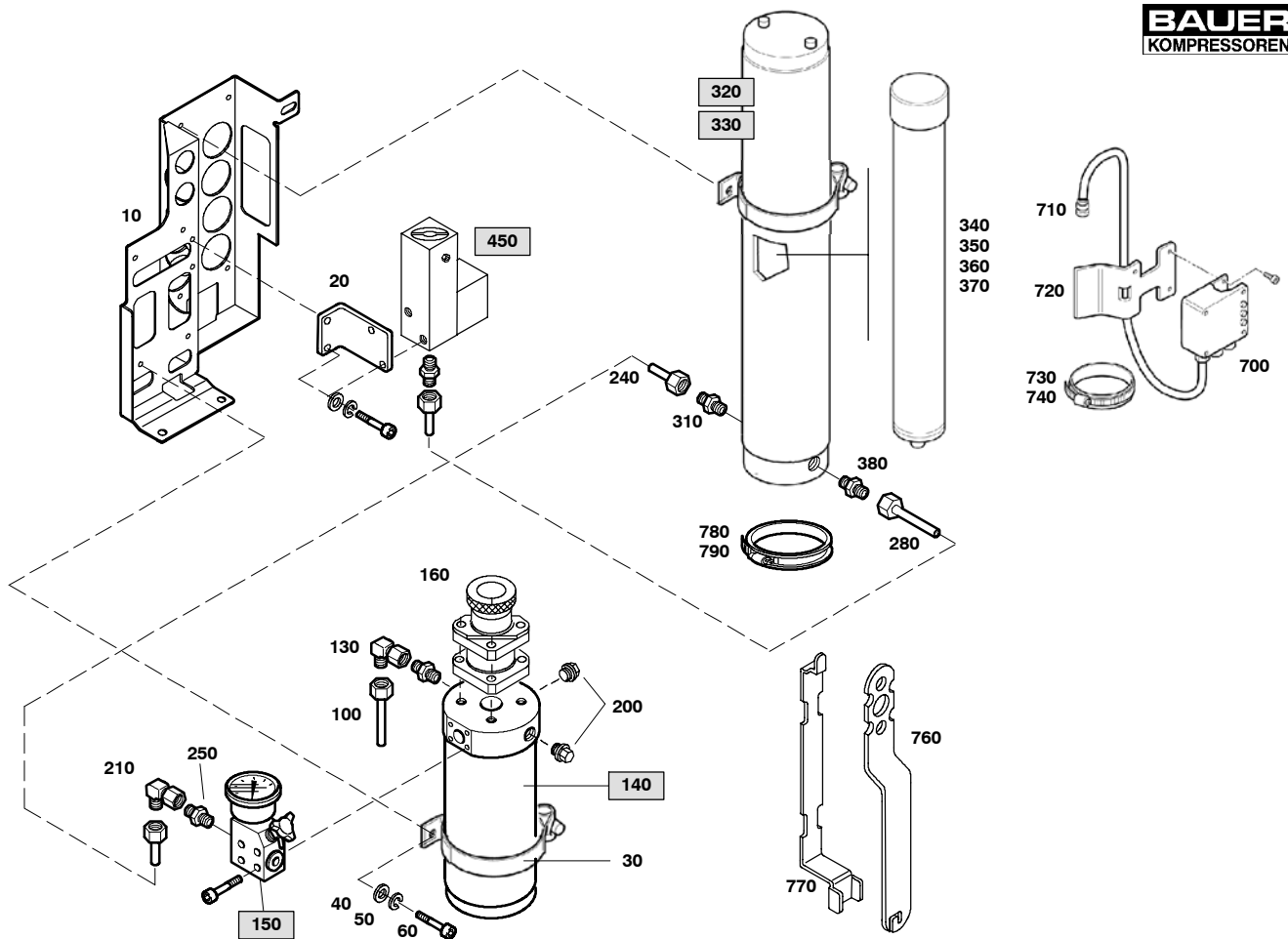
Klasse/ Class/ Classe			Pos.	Bestell-Nr. Part No. No. de cde.	Benennung	Designation	Dénomination
a	b	c					
			10	82064	Halterung	braket	fixation
			20	81124	Halterung	braket	fixation
			30	N26517	Schelle	clamp	collier
			40	N58	Scheibe	washer	rondelle
			50	N108	Federring	spring washer	rondelle-ressort
			60	N19547	Zylinderschraube	allen screw	vis allen
			70	N20208	G-Stutzen	connector	raccord
			80	N3609	Schneidring	cutting ring	rondelle de matrice
			90	N3608	Überwurfmutter	screw cap	écrou-chapeau
			100	N3619	Rohr	stainless steel tube 8x1.5	tuyau en acier inox 8x1.5
			110	N3608	Überwurfmutter	screw cap	écrou-chapeau
			120	N3609	Schneidring	cutting ring	rondelle de matrice
			130	N20270	Einst. W-Stutzen	connector	raccord
			140	090058-EU	Öl- und Wasserabscheider	oil and water separator	séparateur d'huile et d'eau
			150	78122	Rückschlagventil	non-return valve	clapet anti-retour
			160	059410*	Sicherheitsventil	safety valve	soupape de sûreté
			200	N4570	Verschlußschraube	plug	bouchon fileté
			210	N20270	Einst. W-Stutzen	connector	raccord
			220	N3609	Schneidring	cutting ring	rondelle de matrice
			130	N3608	Überwurfmutter	screw cap	écrou-chapeau
			240	N3619	Rohr	stainless steel tube 8x1.5	tuyau en acier inox 8x1.5
			250	N20287	G-Einschraubstutzen	union	raccord
			260	N3609	Schneidring	cutting ring	rondelle de matrice
			270	N3608	Überwurfmutter	screw cap	écrou-chapeau
			280	N3619	Rohr	stainless steel tube 8x1.5	tuyau en acier inox 8x1.5
			290	N3608	Überwurfmutter	screw cap	écrou-chapeau
			300	N3609	Schneidring	cutting ring	rondelle de matrice
			310	N20287	G-Einschraubstutzen	union	raccord
			320	061685-EU	Filterbehälter	filter housing	corps de filtre
			330	062042-EU	Filterbehälter	filter housing	corps de filtre

\*

Druck angeben bei Bestellung

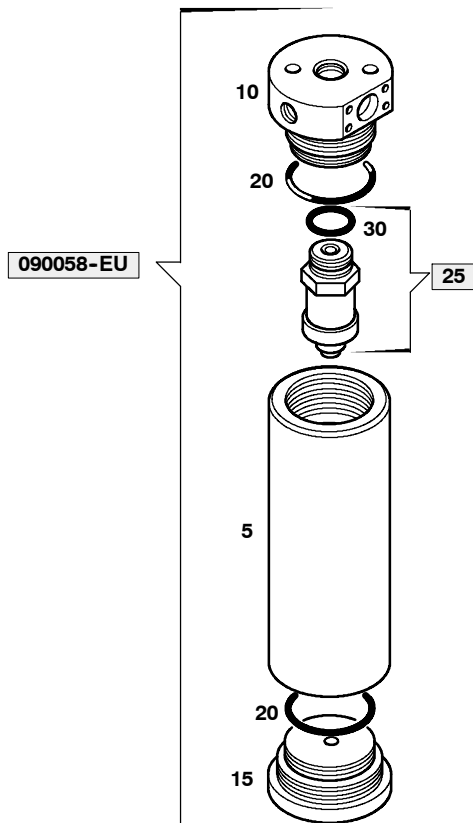
Indicate pressure on order

Indiquer la pression sur la commande


 Wartungssätze  
 Maintenance kits  
 Kits d'entretien

**Baugruppe 82056**  
**Assembly 82056**  
**Assemblage 82056**
**Filtersystem P41 (Zusatzausstattung)**  
**Filtersystem P41 (optional extra)**  
**Système de filtration P41 (optionnel)**
**TCMPII-23**

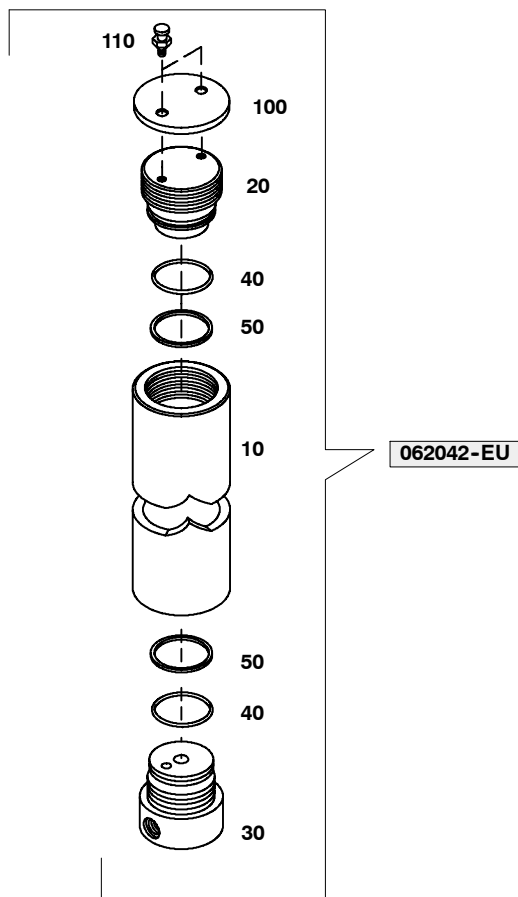
Klasse/ Class/ Classe			Pos.	Bestell-Nr. Part No. No. de cde.	Benennung	Designation	Dénomination
a	b	c					
			340	062565	Filterpatrone	filter cartridge	cartouche multiplex MS-AC
			350	067224	Filterpatrone	filter cartridge	cartouche multiplex MS-AC-MS-HP
			360	061686	Filterpatrone Securus	filter cartridge Securus	cartouche multisecc MS-AC-MS
			370	061687	Filterpatrone	filter cartridge Securus	cartouche multisecc MS-AC-MS-HP
			380	N20287	G-Einschraubstutzen	union	raccord
			390	N3609	Schneidring	cutting ring	rondelle de matrice
			400	N3608	Überwurfmutter	screw cap	écrou-chapeau
			410	N3619	Rohr	stainless steel tube 8x1.5	tuyau en acier inox 8x1.5
			420	N3608	Überwurfmutter	screw cap	écrou-chapeau
			430	N3609	Schneidring	cutting ring	rondelle de matrice
			440	N20287	G-Einschraubstutzen	union	raccord
			450	80751	Druckhalte-Rückschlagventil	pressure maintaining and non-return valve	soupape de maintien de pression / anti-retour
			460	N20287	G-Einschraubstutzen	straight male stud	raccord
			470	N3609	Schneidring	cutting ring 6L/S	rondelle de matrice
			480	N3608	Überwurfmutter	screw cap 6S	écrou-chapeau
			490	N3619	Rohr	stainless steel tube 8x1.5	tuyau en acier inox 8x1.5
			500	N3608	Überwurfmutter	screw cap 6S	écrou-chapeau
			510	N3609	Schneidring	cutting ring 6L/S	rondelle de matrice
			520	N20287	G-Einschraubstutzen	straight male stud	raccord
			700	N18362	Securus-Meldegerät	SECURUS indicator unit	dispositif de surveillance
			710	N26880	BNC-Verbindungsstück	BNC plug	prise BNC
			720	65759	Halterung	bracket	fixation
			730	N15550	Schlauchschelle	worm gear clamp	collier à filet hélicoïdal
			740	N15500	Gummiprofil	rubber profile	profilé en caoutchouc
			760	60074	Schlüssel	filter wrench	clé du filtre
			770	81044	Halterung	support	support
			780	N15550	Schlauchschelle	worm gear clamp	collier à filet hélicoïdal
			790	N15500	Gummiprofil	rubber profile	profilé en caoutchouc


 Wartungssätze  
 Maintenance kits  
 Kits d'entretien

**Baugruppe 090058-EU Öl- und Wasserabscheider**  
**Assembly 090058-EU Oil and water separator**  
**Assemblage 090058-EU Séparateur d'huile et d'eau**
**TCMP II-23a**

Klasse/ Class/ Classe			Pos.	Bestell-Nr. Part No. No. de cde.	Anz. Qty. Qté.	Benennung	Designation	Dénomination
a	b	c						
			5	*	1	Behältergehäuse	filter housing	corps de filtre
			10	*	1	Behälterdeckel	filter head	tête de filtre
			15	*	1	Behälterboden	filter bottom	fond de filtre
X			20	N4586	2	O-Ring	o-ring	joint torique
X			25	061860	1	Microfilterpatrone	filter cartridge	cartouche de filtre

			30	N15133	1	O-Ring	o-ring	joint torique
--	--	--	----	--------	---	--------	--------	---------------

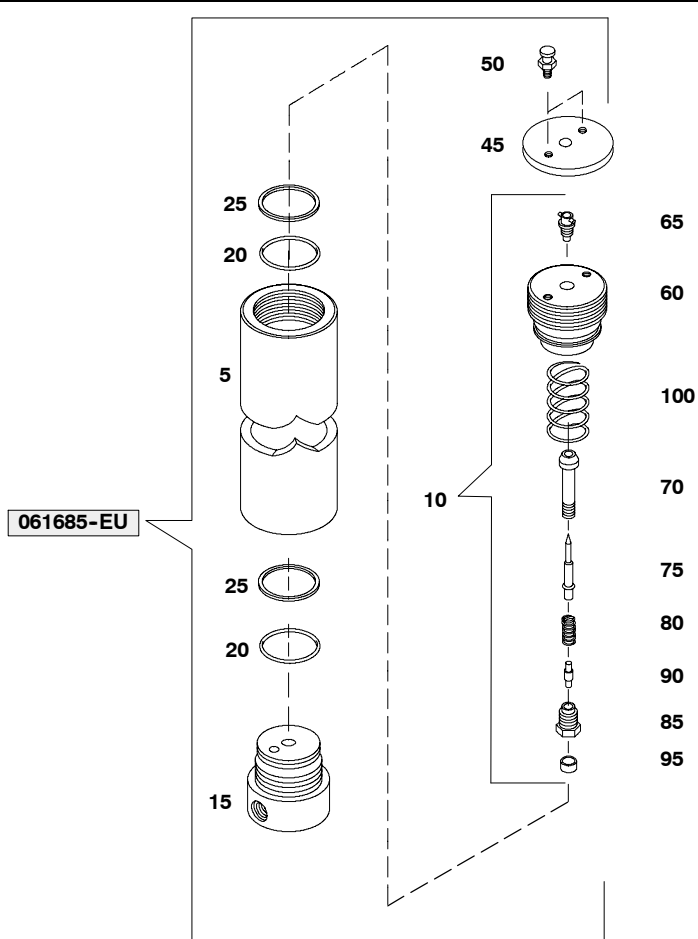


062042/07/02


 Wartungssätze  
 Maintenance kits  
 Kits d'entretien

**Baugruppe 062042-EU Filterbehälter kpl.**  
**Assembly 062042-EU Filter housing assy.**  
**Assemblage 062042-EU Corps du filtre cpl.**
**TCMP11-23b**

Klasse/ Class/ Classe			Pos.	Bestell-Nr. Part No. No. de cde.	Anz. Qty. Qté.	Benennung	Designation	Dénomination
a	b	c						
			10	*	1	Behältergehäuse	filter housing	corps de filtre
			20	*	1	Behälterdeckel kpl.	filter head	couvercle de filtre
			30	*	1	Behälterboden	filter bottom	fond de filtre
X			40	N4736	2	Stützring	back-up ring	bague d'appui
X			50	N4735	2	O-Ring	o-ring	joint torique
			60	78528	1	Fabrikschild	Ident. plate	plaque d'identification
			70	N3334	1	Niete	semitubular rivet	rivet semi-tubulaire
			80	N3333	3	Blindniete	pop rivet	rivet aveugle
			90	91024	1	Klebeschild	sticker	autocollant
			100	61237	2	Schutzdeckel	protective cover	couvercle protecteur
			110	12293	3	Schraube	screw	vis

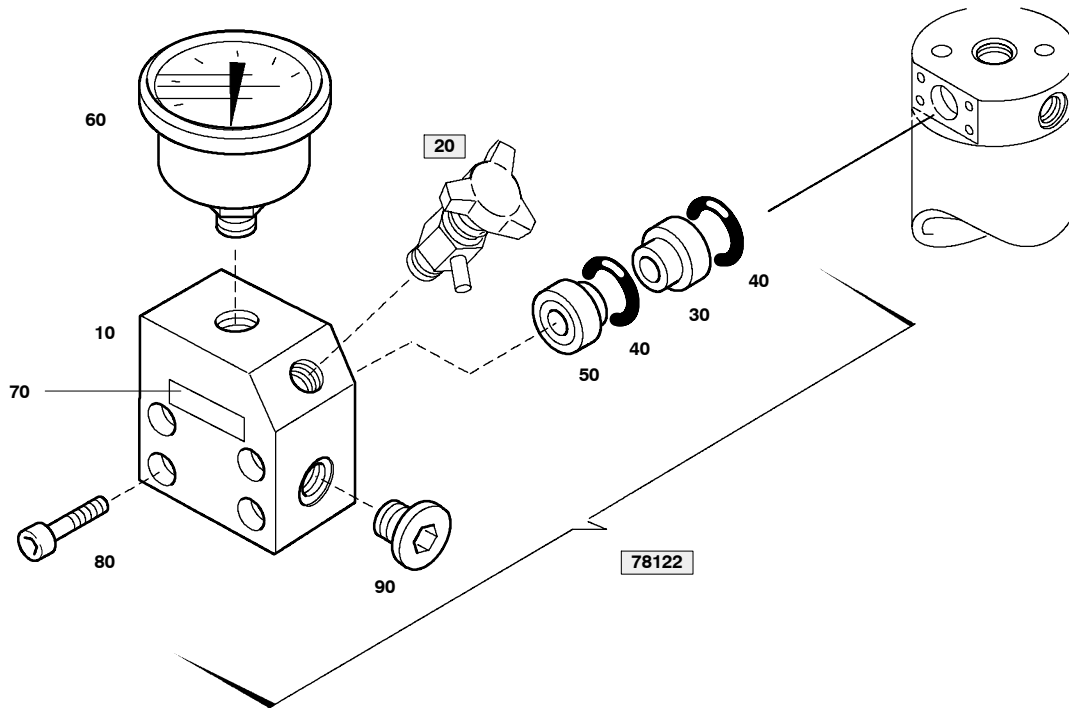


061685/04/98


 Wartungssätze  
 Maintenance kits  
 Kits d'entretien

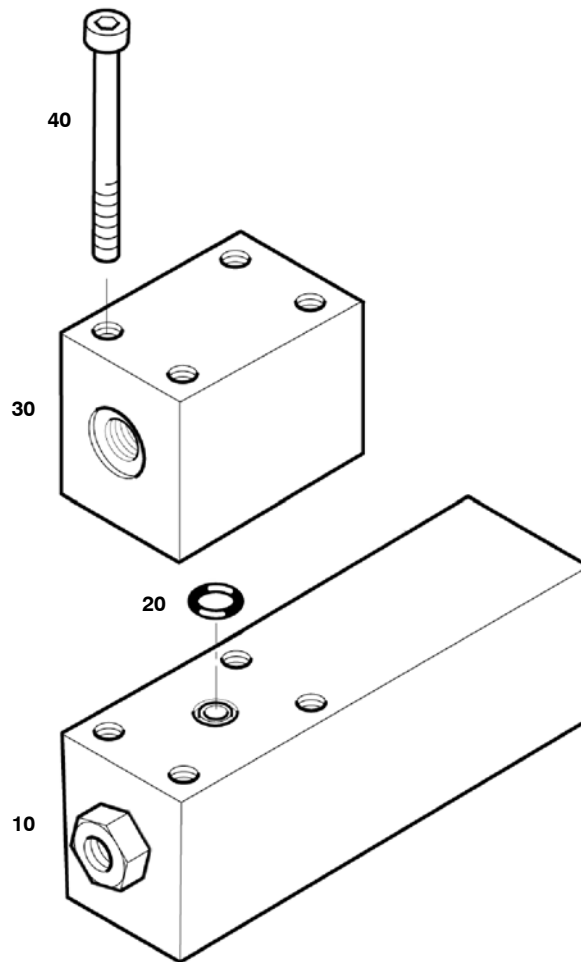
**Baugruppe 061685-EU Filterbehälter kpl.**  
**Assembly 061685-EU Filter housing assy.**  
**Assemblage 061685-EU Corps du filtre cpl.**
**TCMP11-23c**

Klasse/ Class/ Classe			Pos.	Bestell-Nr. Part No. No. de cde.	Anz. Qty. Qté.	Benennung	Designation	Dénomination
a	b	c						
			5	*	1	Behältergehäuse	filter housing	corps de filtre
			10	*	1	Behälterdeckel kpl.	filter top	couvercle de filtre
			15	*	1	Behälterboden	filter base part	fond de filtre
X			20	N4736	2	Stützring	back-up ring	bague d'appui
X			25	N4735	2	O-Ring	o-ring	joint torique
			30	78528	1	Fabricschild	ident. plate	plaque d'identification
			35	N3334	1	Niete	semitubular rivet	rivet semi-tubulaire
			40	N3333	3	Blindniete	pop rivet	rivet aveugle
			45	60135	1	Schutzdeckel	protecting cover	couvercle-protecteur
			50	12293	2	Schraube	fastening screw	vis de fixation
			55	91025	1	Klebeschild	sticker	auto-collant
			60		1	Behälterverschraubung	Filter plug	bouchon de filtre
			65	59850	1	Buchse BNC	Socket BNC	Connecteur BNC
			70	59851	1	Bolzen	Bolt	Boulon
			75	59853	1	Stift	Pin	Goupille
			80	60062	1	Feder	Spring	Ressort
			85	59852	1	Schraube	Screw	Vis
			90	59854	1	Stift	Pin	Goupille
			95	59855	1	Mutter	Nut	Ecrou
			100	2181	1	Druckfeder	Pressure spring	Ressort


 Wartungssätze  
 Maintenance kits  
 Kits d'entretien

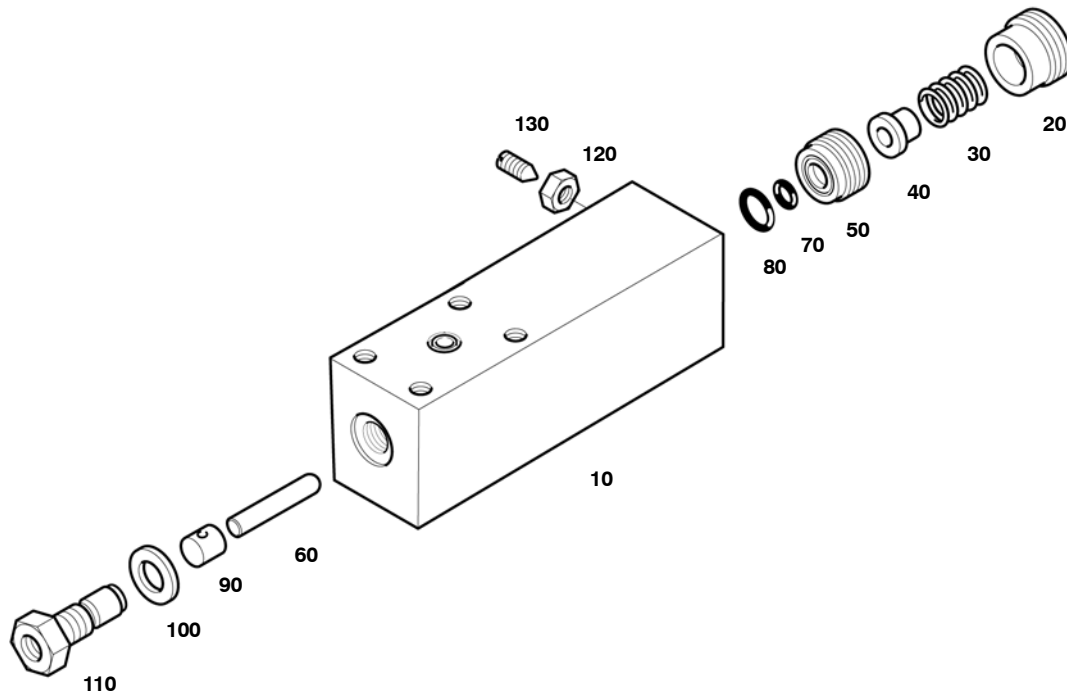
**Baugruppe 78122**  
**Assembly 78122**  
**Assemblage 78122**
**Rückschlagventil**  
**Non-return valve**  
**Soupape anti-retour**
**TCMPII-23d**

Klasse/ Class/ Classe			Pos.	Bestell-Nr. Part No. No. de cde.	Anz. Qty. Qté.	Benennung	Designation	Dénomination
a	b	c						
			10	78123	1	Ventilkörper	valve housing	corps de soupape
			20	011430	1	Knebelschraube	condensate drain knob	robinet de purge
			30	63843	1	Ventilsitz	non-return valve seat	siège de clapet anti-ret.
			40	N4178	2	O-Ring	o-ring	joint torique
			50	73767	1	Ventilkolben	valve piston	soupape de piston
			60	N17062	1	Manometer	gauge	manomètre
			70	64179	1	Schild	label	vignette
			80	N19538	4	Zylinderschraube	cylinder screw	vis à six pans creux
			90	N16394	1	Verschlussschraube	plug	bouchon


 Wartungssätze  
 Mainenance kits  
 Kits d'entretien

**Baugruppe 80751**  
**Assembly 80751**  
**Assemblage 80751**
**Druckhalte-Rückschlagventil**  
**Pressure maintaining and non-return valve**  
**Soupape de maintien de pression anti-retour**
**TCMP11-23e**

Klasse/ Class/ Classe			Pos.	Bestell-Nr. Part No. No. de cde.	Benennung	Designation	Dénomination
a	b	c					
			10	80719	Druckhalteventil	pressure maintaining valve	soupape de maintien de pression
			20	N3824	O-Ring	o-ring	joint torique
			30	80763	Rückschlagventil	non-return valve	soupape anti-retour
			40	N19538	Zylinderschraube	screw	vis


 Wartungssätze  
 Maintenance kits  
 Kits d'entretien

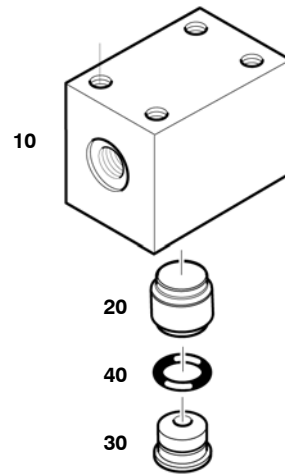
 Baugruppe 80719  
 Assembly 80719  
 Assemblage 80719

 Druckhalteventil  
 Pressure maintaining valve  
 Soupape de maintien de pression

**TCM PII-23f**

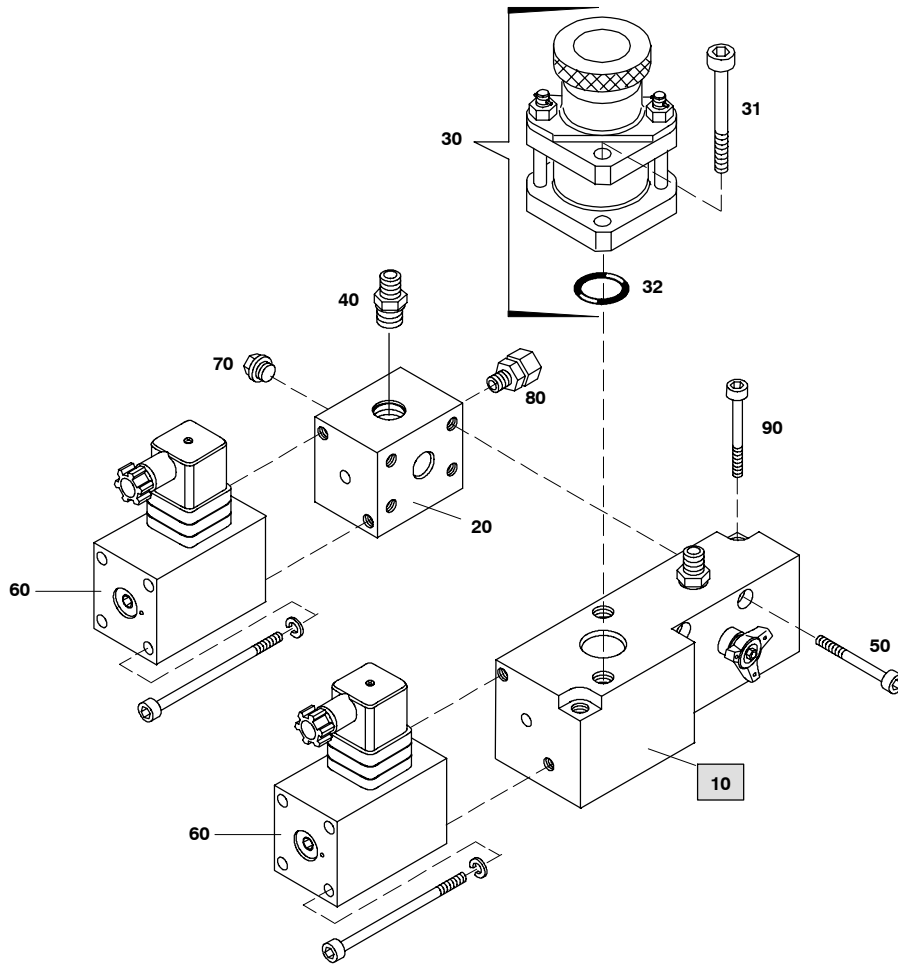
Klasse/ Class/ Classe			Pos.	Bestell-Nr. Part No. No. de cde.	Anz. Qty. Qté.	Benennung	Designation	Dénomination
a	b	c						
			10	80720	1	Ventilkörper	valve housing	corps de soupape
			20	57935	1	Einstellschraube	adjusting screw	vis d'ajustage
			30	2623	1	Druckfeder	spring	ressort de pression
			40	57762	1	Aufnahme	spring seat	siège de ressort
			50	78536	1	Aufnahme	seat	siège
			60	77245	1	Zylinderstift	cylinder stud	goupille cylindrique
			70	N25503	1	O-Ring	o-ring	joint torique
			80	N24927	1	O-Ring	o-ring	joint torique
			90	78688	1	Ventilkolben	valve piston	piston
			100	N4602	1	USIT-Ring	usit-ring	joint usit
			110	63841	1	Ventilsitz	valve seat	siège de soupape
			120	N3837	1	Sechskantmutter	hexagon nut self-locking	écrou hexagonal auto-freinant
			130	N4465	1	Gewindestift	set screw	goujon fileté




 Wartungssätze  
 Maintenance kits  
 Kits d'entretien

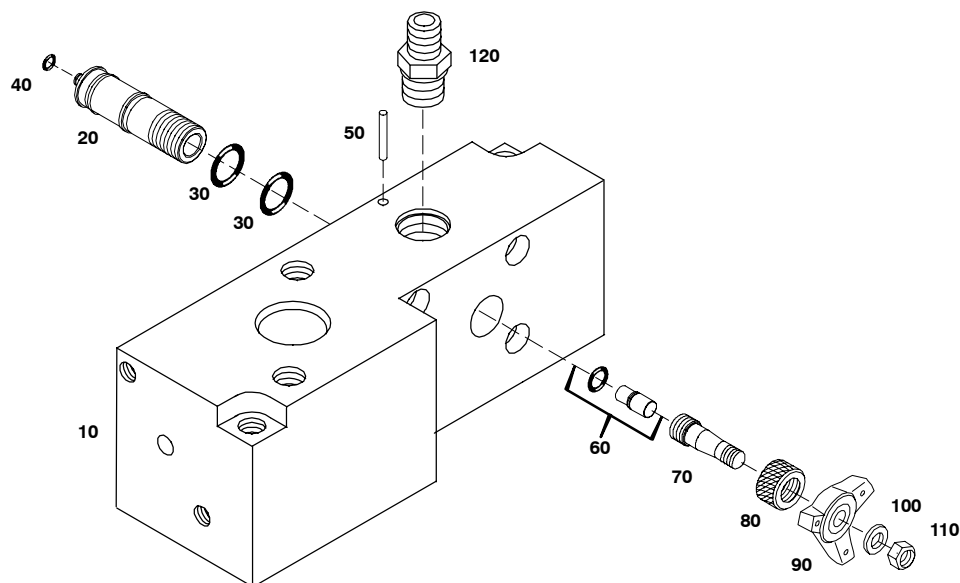
**Baugruppe 80763**  
**Assembly 80763**  
**Assemblage 80763**
**Rückschlagventil**  
**Non-return valve**  
**Soupape anti-retour**
**TCMPII-23g**

Klasse/ Class/ Classe			Pos.	Bestell-Nr. Part No. No. de cde.	Anz. Qty. Qté.	Benennung	Designation	Dénomination
a	b	c						
			10	80746	1	Ventilkörper	valve housing	corps de soupape
			20	73767	1	Ventilkolben	valve piston	soupape de piston
			30	80716	1	Ventilsitz	valve seat	siège de soupape
			40	N24927	1	O-Ring	o-ring	joint torique


 Wartungssätze  
 Maintenance kits  
 Kits d'entretien

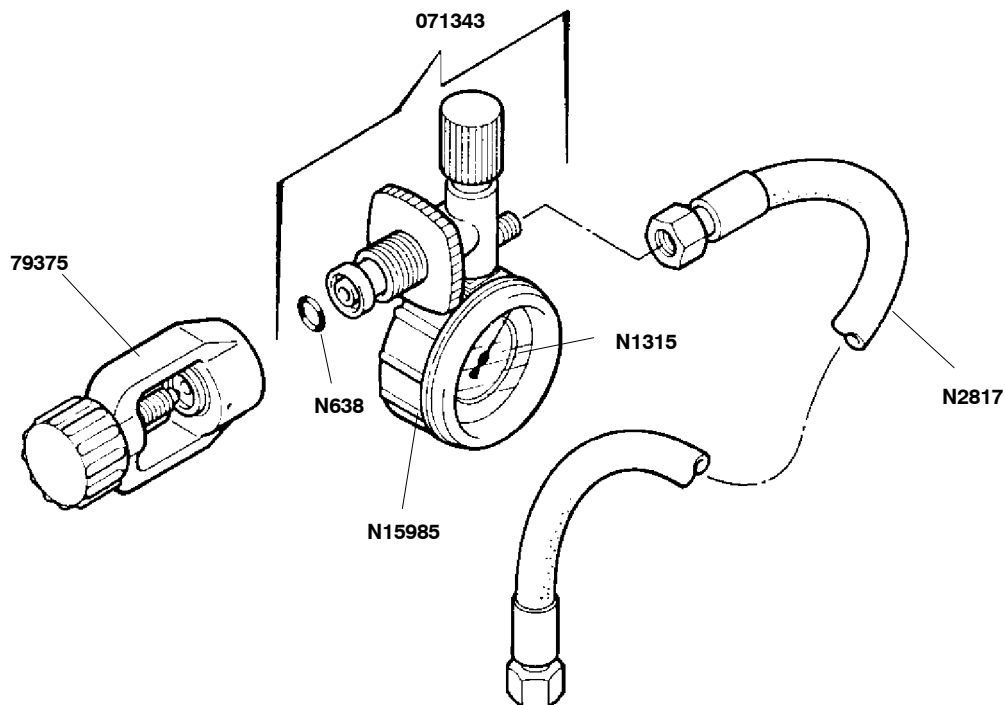
**Baugruppe 82340**    **Umschalteinrichtung kpl. (P31, P41)**  
**Assembly 82340**    **Switch over device assy. (P31, P41)**  
**Assemblage 82340**    **Sélecteur cpl. (P31, P41)**
**TCMPII-24**

Klasse/ Class/ Classe			Pos.	Bestell-Nr. Part No. No. de cde.	Benennung	Designation	Dénomination
a	b	c					
			<b>10</b>	<b>82415</b>	<b>Umschalteinrichtung</b>	<b>switch over device</b>	<b>sélecteur</b>
			20	82342	Sammelleiste	distributeur	bloc collecteur
			30	059410*	Sicherheitsventil	safety valve	soupape de sûreté
			31	N19555	Zylinderschraube	allen screw	vis à six pans creux
			32	N4882	O-ring	o-ring	joint torique
			40	78803	UNIMAM-Verschraubung	UNIMAM connector	raccord UNIMAM
			50	N19538	Zylinderschraube	allen screw	vis à six pans creux
			60	N23001	Druckschalter	pressure switch	manostat
			70	N16394	Verschlussschraube	plug	bouchon fileté
			80	N20211	G-Einschraubstutzen	straight male stud	raccord droit mâle
			90	N19540	Zylinderschraube	allen screw	vis à six pans creux


 Wartungssätze  
 Maintenance kits  
 Kits d'entretien

**Baugruppe 82415**  
**Assembly 82415**  
**Assemblage 82415**
**Umschalteneinrichtung**  
**Switch over device**  
**Sélecteur**
**TCMPII-24a**

Klasse/ Class/ Classe			Pos.	Bestell-Nr. Part No. No. de cde.	Benennung	Designation	Dénomination
a	b	c					
			10	82414	Umschaltleiste	switch over block	bloc sélecteur
			20	58030	Spindelaufnahme	spindle carrier	siège de la broche
			30	N3405	O-Ring	o-ring	joint torique
			40	N16591	O-Ring	o-ring	joint torique
			50	N4639	Zylinderkerbstift	straight grooved pin	goupille cylindrique cannelée
			60	058229	Kolben kpl.	piston assy.	piston cpl.
			70	58223	Spindel	spindle	broche
			80	58032	Sicherungsmutter	lock nut	contre-écrou
			90	58228	Knebelgriff	tap handle	molette
			100	N2949	Scheibe	Washer	Rondelle
			110	N2488	Sechskantmutter	hex. nut	écrou
			120	65363	UNIMAM-Verschraubung	Connection	Raccord


 Wartungssätze  
 Maintenance sets  
 Kits d'entretien

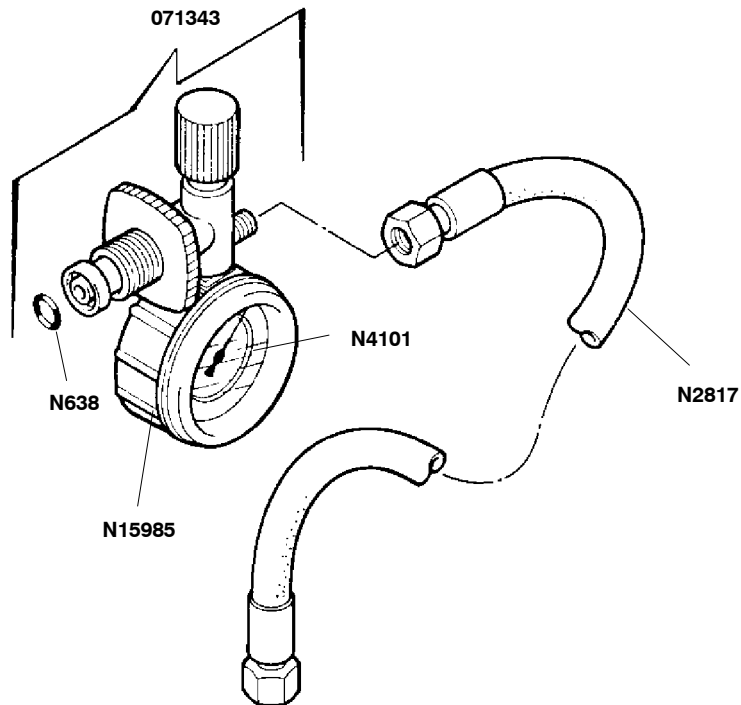
**Bildtafel** 014355 Fülleinrichtung 200 bar  
**Figure** 014355 Filling device 200 bar  
**Planche** 014355 Equipement de gonflage 200 bar

**TCMPII-25**

Klasse/ Class/ Classe			Bestell-Nr. Part No.	Benennung	Designation	Dénomination
a	b	c	No. de cde.			
			071343	Füllventil	filling valve	vanne de gonflage
			65594	Banderole	ribbon	bandelette
			79375	Internat. Füllanschlußbügel	international connection	raccord international
			N2817	Füllschlauch	filling hose	flexible

Ersatzteile/spares parts/pièces détachées:

X			072349	Reparatursatz für Füllventil	repair kit for filling valve	kit de rép. p. vanne de gonflage
			N638	O-Ring	o-ring	joint torique
			N1315	Manometer	pressure gauge	manomètre
			N15985	Schutzkappe	protection cap	manteau protecteur


 Wartungssätze  
 Maintenance sets  
 Kits d'entretien

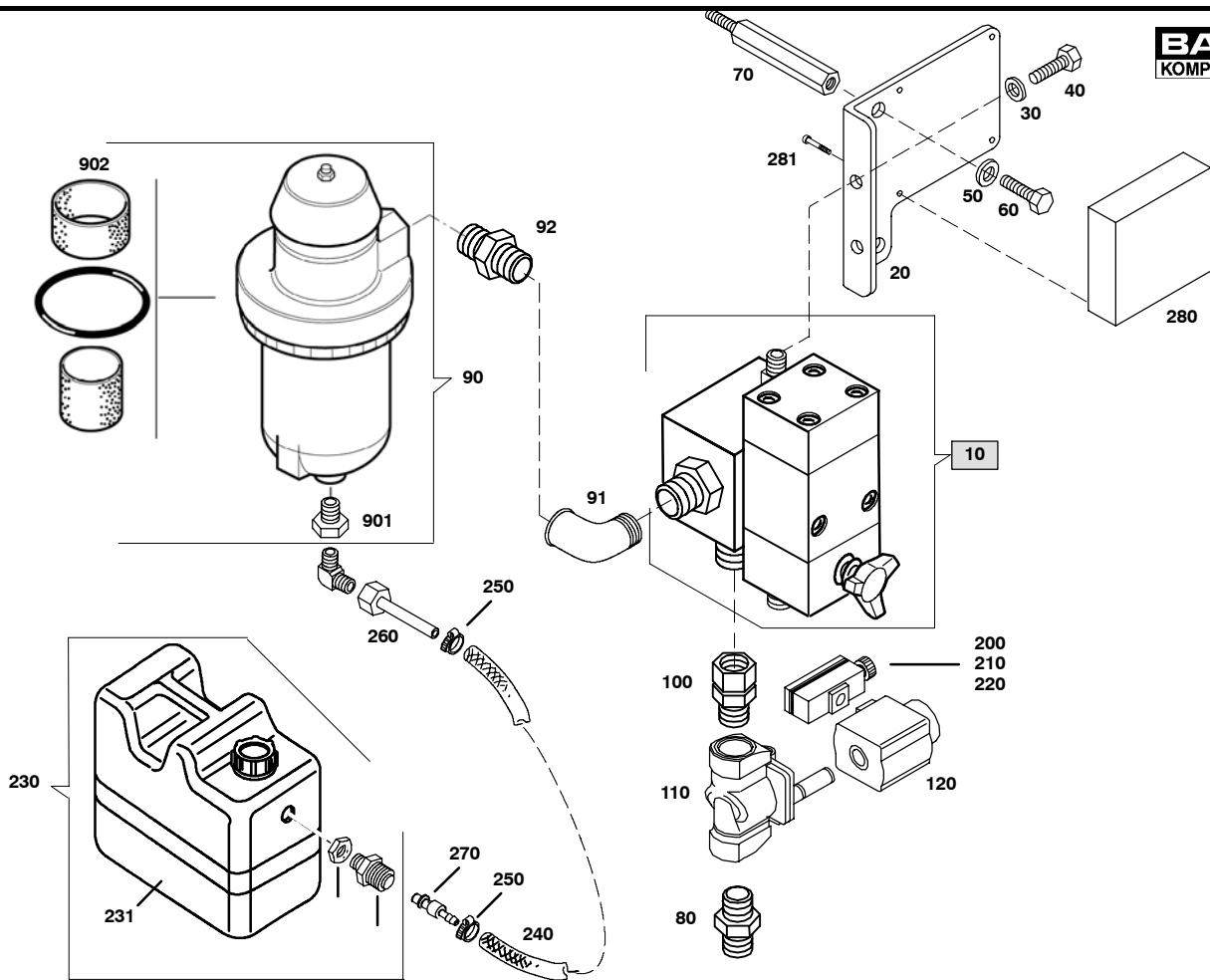
**Bildtafel** 014356 Fülleinrichtung 300 bar  
**Figure** 014356 Filling device 300 bar  
**Planche** 014356 Dispositif de remplissage 300 bar

**TCMP II-26**

Klasse/ Class/ Classe			Bestell-Nr. Part No.	Benennung	Designation	Dénomination
a	b	c	No. de cde.			
			071344	Füllventil	Filling valve	Vanne de remplissage
			65595	Bänderole	Ribbon	bandelette
			N2817	Füllschlauch	Filling hose	Tuyau de remplissage

Ersatzteile/spares/pièces détachées:

	X		072349	Reparatursatz für Füllventil	Repair kit for filling valve	Kit de rép. p. vanne de remplissage
			N638	O-Ring	O-ring	Joint torique
			N4101	Manometer	Pressure gauge	Manomètre
			N15985	Schutzkappe	Protection cap	Chapeau de protection




 Wartungssätze  
 Maintenance sets  
 Kits d'entretien

**Baugruppe 82050 Kondensatablaßautomatik kpl. (Zusatzausstattung)**  
**Assembly 82050 Automatic condensate drain (optional extra)**  
**Assemblage 82050 Purge automatique des condensats (optionnelle)**

# TCMP II-27

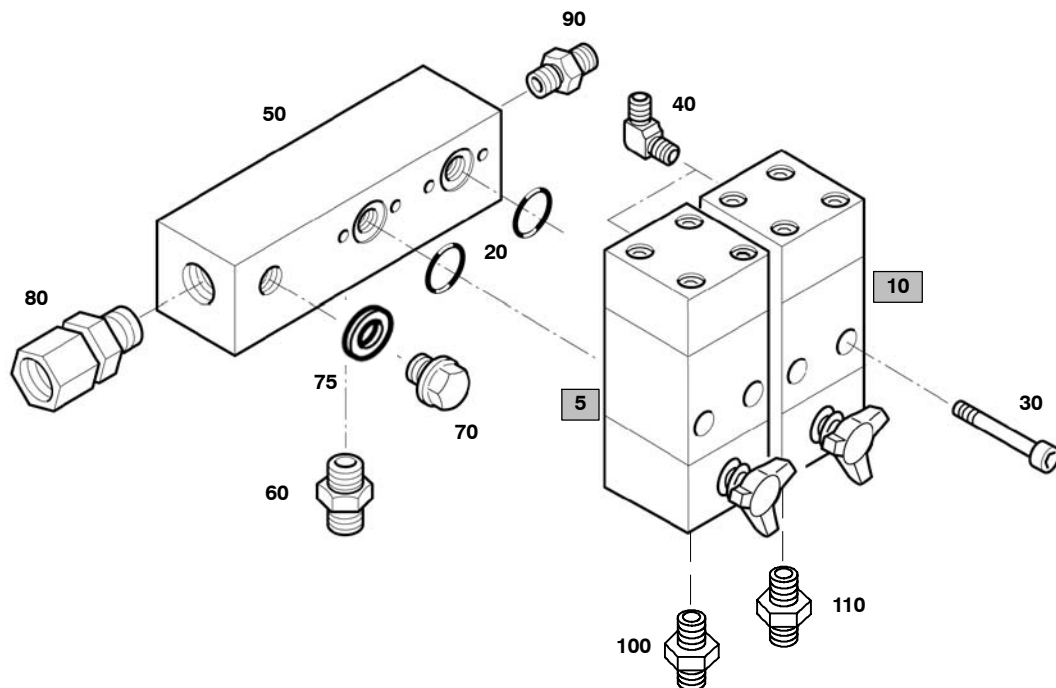
Klasse/ Class/ Classe			Pos.	Bestell-Nr. Part No. No. de cde.	Benennung	Designation	Dénomination
a	b	c					
			10	81005	Kondensat-Ablaßautomatik	automatic condensate drain	purge automatique des condensats
			20	82027	Halterung	support	fixation
			30	N102	Scheibe	washer	rondelle
			40	N19494	Sechskantschraube	hex. screw	vis 6 pans
			50	N58	Scheibe	washer	rondelle
			60	N19504	Sechskantschraube	hex. screw	vis 6 pans
			70	80285-01	Gewindebolzen	spacer	entretoise
			80	N4502	G-Einschraubstutzen	straight male connector	raccord droit mâle
			90	80574	067050	silencer-filter	silencieux-filtre
			40a	N26544	Wartungssatz zu 40	maintenance kit for 40	kit d'entretien pour 40
			91	N24722	Winkel	elbow	coude
			92	N3087	Doppelnippel	connector	raccord
			100	N4502	G-Einschraubstutzen	straight male connector	raccord droit mâle
			110	N27099	Magnetventil	solenoid valve	électrovanne
			120	N27100	Magnetspule	magnetic coil	bobine électromagnétique
			200	N22582**	Taktgeber; 110-230 VAC	timer; 110-230 VAC	minuterie; 110-230 VAC
			210	N22581**	Taktgeber; 12-24 VDC	timer; 12-24 VDC	minuterie; 12-24 VDC
			220	N22584**	Taktgeber; 24-48 VAC/DC	timer; 24-48 VAC/DC	minuterie; 24-48 VAC/DC
			230	075354	Kondensatbehälter	condensate collector	réservoir à condensats
			240	N3126	Schlauch	PVC hose	PVC tuyau
			250	N3133	Schlauchschelle	hose clamp	collier de serrage
			260	N3618	Rohr	hose	tuyau
			270	N17180	Stecktülle	coupling	raccord
			280	80747	Gleichrichter	rectifier	redresseur

\*\*

 Bei Bestellung Spannung  
 und Frequenz angeben

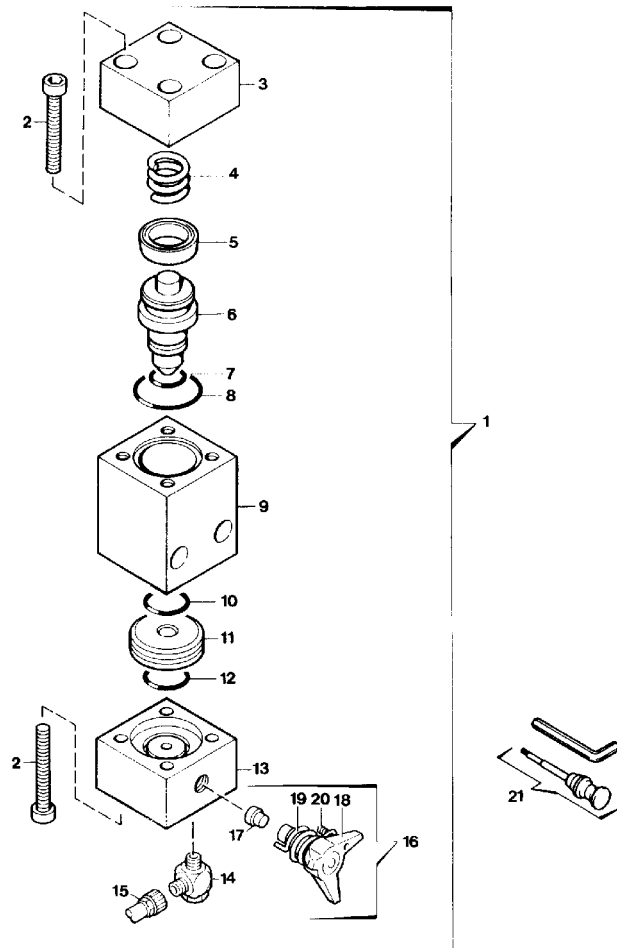
 Please specify voltage  
 and frequency on order

Veuillez indiquer tension et fréquence à la commande


 Wartungssätze  
 Maintenance sets  
 Kits d'entretien

**Baugruppe 80571**  
**Assembly 80571**  
**Assemblage 80571**
**Kondensatablaßventil kpl. (Zusatzausstattung)**  
**Condensate drain valve Assy. (optional extra)**  
**Soupape de purge des condensats cpl. (option-**
**TCM PII-27a**

Klasse/ Class/ Classe			Pos.	Bestell-Nr. Part No. No. de cde.	Benennung (nelle)	Designation	Dénomination
a	b	c					
			5	064008	Kondensatventil	condensate drain valve	soupape de purge des condensats
			10	064009	Kondensatventil	condensate drain valve	soupape de purge des condensats
			20	N638	O-Ring	o-ring	joint torique
			30	N19538	Zylinderschraube	allen screw	vis à six pans creux
			40	N20003	W-Einschraubstutzen	male elbow	coude
			50	79969	Sammelleiste	manifold	collecteur
			60	N20018	G-Einschraubstutzen	screwed socket	raccord
			70	N52	Verschlußschraube	plug	bouchon fileté
			75	N1316	Dichtring	gasket	joint
			80	N15952	G-Einschraubstutzen	straight male connector	raccord
			90	N20237	G-Einschraubstutzen	straight male connector	raccord
			100	78791	Drosselverschraubung	choking connector	raccord d'étranglement
			110	N20065	G-Einschraubstutzen	straight male connector	raccord



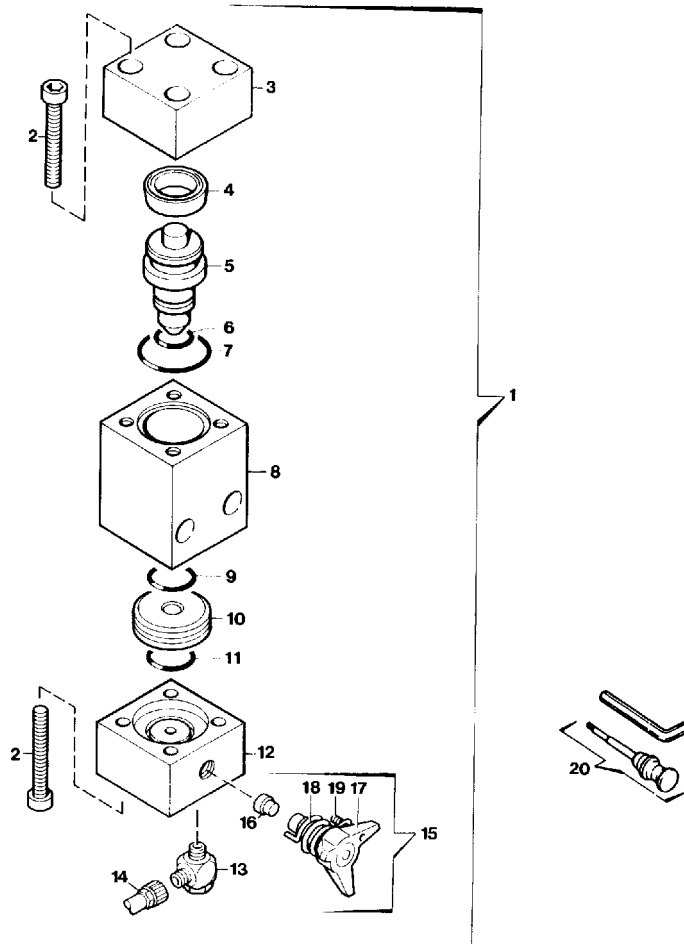
064008/08/98


 Wartungssätze  
 Maintenance kits  
 Kits d'entretien

**Baugruppe 064008 Kondensatablaßventil**  
**Assembly 064008 Condensate drain valve**  
**Assemblage 064008 Soupape de purge**
**TCMP II-27b**

Klasse/ Class/ Classe			Pos.	Bestell-Nr. Part No. No. de cde.	Anz. Qty. Qté.	Benennung	Designation	Dénomination
a	b	c						
			1	064008	1	Kondensatablaßventil	Condensate drain valve	Soupape de purge
			2	N19536	8	Innensechskantschraube	Allen screw	Vis à six pans creux
			3	64000	1	Kopfteil	Top flange	Bride supérieure
			4	64011	1	Feder	Spring	Ressort
X			5	N16269	1	Nutring	Sealing ring	Bague d'étanchéité
	X		6	64003	1	Kolben	Piston	Piston
X			7	N638	1	O-Ring	O-ring	Joint torique
X			8	N4881	1	O-Ring	O-ring	Joint torique
			9	64001	1	Mittelteil	Valve body	Corps de soupape
X			10	N2507	1	O-Ring	O-ring	Joint torique
X			11	64005	1	Ventilsitz	Valve seat	Siège de soupape
X			12	N4496	1	O-Ring	O-ring	Joint torique
			13	64002	1	Fußteil	Base flange	Bride inférieure
			14	N16334	1	Schwenkverschraubung	Adjustable male branch T	Raccord en T orientable
			15	N15088	1	Schlauch	Hose	Tuyau
			16	065500	1	Knebelschraube kpl.	Drain tap assy.	Robinet cpl.
			17	64498	1	Dichtung	Gasket	Joint
			18	11392	1	Knebelschraube	Drain tap	Robinet
			19	65310	1	Schenkelfeder	Spring	Ressort à broches
			20	N16947	1	Gewindestift	Stud	Vis sans tête
			21	067458	1	Werkzeugsatz f. Knebel- schraube	Tool set for drain tap	Jeu d'outils pour robinet



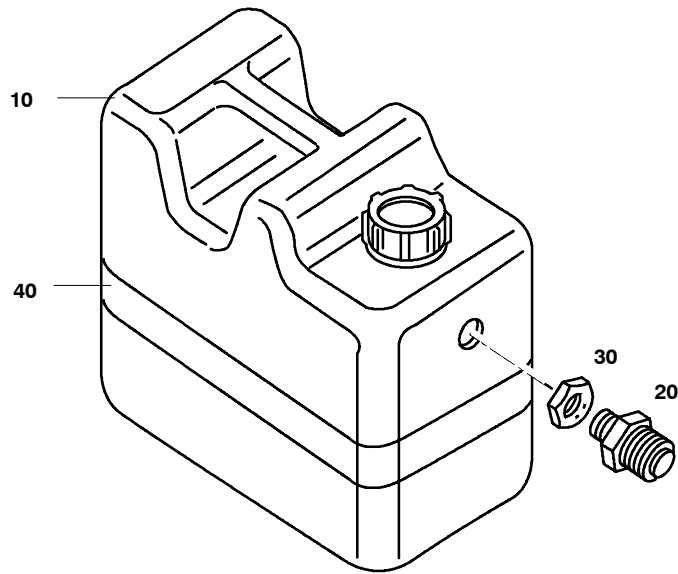


064009/08/98


 Wartungssätze  
 Maintenance kits  
 Kits d'entretien

**Baugruppe 064009 Kondensatablaßventil**  
**Assembly 064009 Condensate drain valve**  
**Assemblage 064009 Soupape de purge**
**TCMP11-27c**

Klasse/ Class/ Classe			Pos.	Bestell-Nr. Part No. No. de cde.	Anz. Qty. Qté.	Benennung	Designation	Dénomination
a	b	c						
			1	064009	1	Kondensatablaßventil	Condensate drain valve	Soupape de purge
			2	N19536	8	Innensechskantschraube	Allen screw	Vis à six pans creux
			3	64000	1	Kopfteil	Top flange	Bride supérieure
	X		4	N16269	1	Nutring	Sealing ring	Bague d'étanchéité
		X	5	64003	1	Kolben	Piston	Piston
	X		6	N638	1	O-Ring	O-ring	Joint torique
	X		7	N4881	1	O-Ring	O-ring	Joint torique
			8	64001	1	Mittelteil	Valve body	Corps de soupape
	X		9	N2507	1	O-Ring	O-ring	Joint torique
	X		10	64005	1	Ventilsitz	Valve seat	Siège de soupape
	X		11	N4496	1	O-Ring	O-ring	Joint torique
			12	64002	1	Fußteil	Base flange	Bride inférieure
			13	N16334	1	Schwenkverschraubung	Adjustable coupling	Raccord orientable
			14	N15088	1	Schlauch	Hose	Tuyau
			15	065500	1	Knebelschraube kpl.	Drain tap assy.	Robinet cpl.
			16	64498	1	Dichtung	Gasket	Joint
			17	11392	1	Knebelschraube	Drain tap	Robinet
			18	65310	1	Schenkelfeder	Spring	Ressort à broches
			19	N16947	1	Gewindestift	Stud	Vis sans tête
			20	067458	1	Werkzeugsatz f. Knebel- schraube	Tool set for drain tap	Jeu d'outils pour robinet



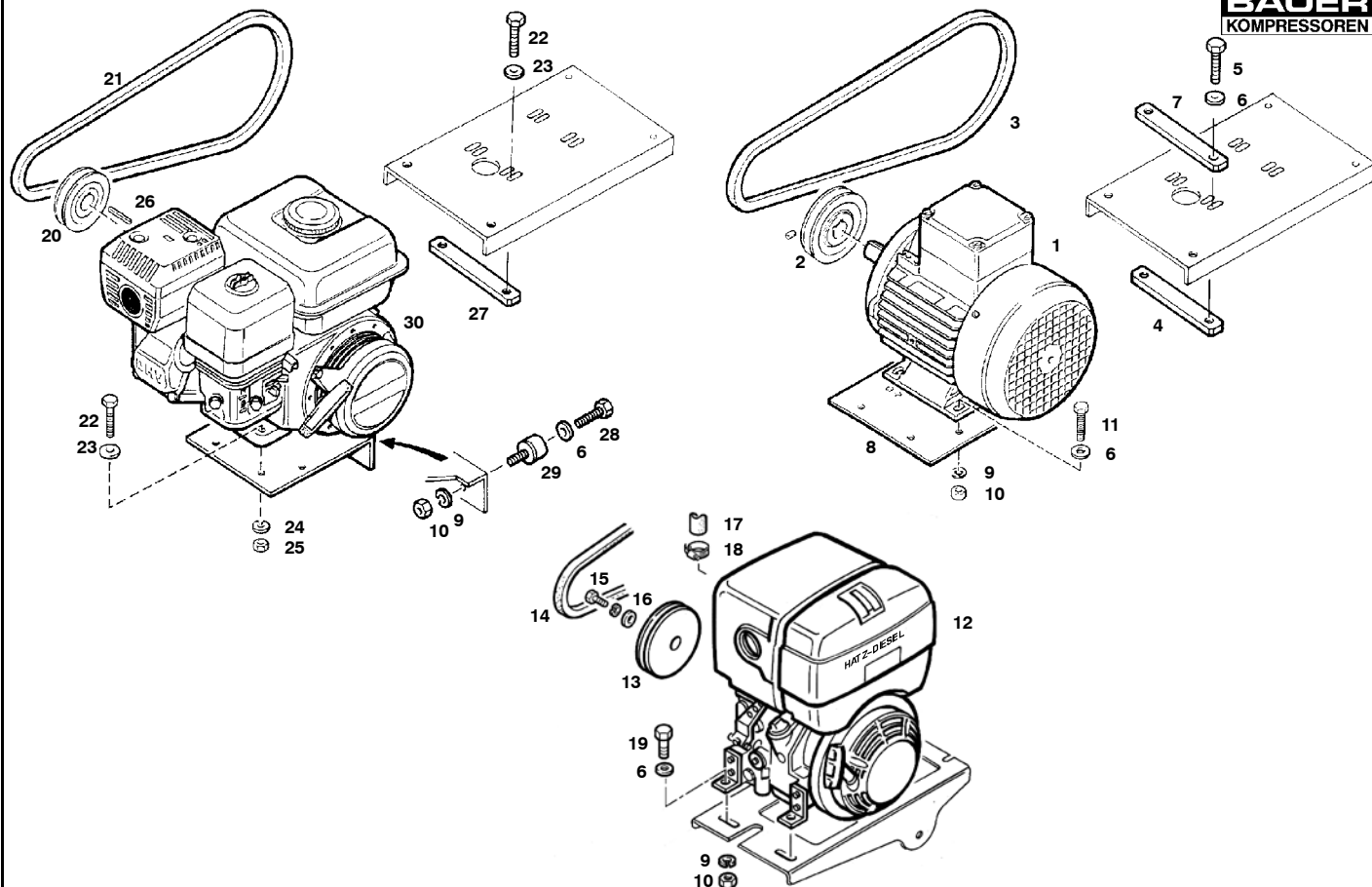
Wartungssätze  
Maintenance kits  
Kits d'entretien

Baugruppe 075354  
Sammelbehälter  
Assembly 075354

**TCMP11-27**

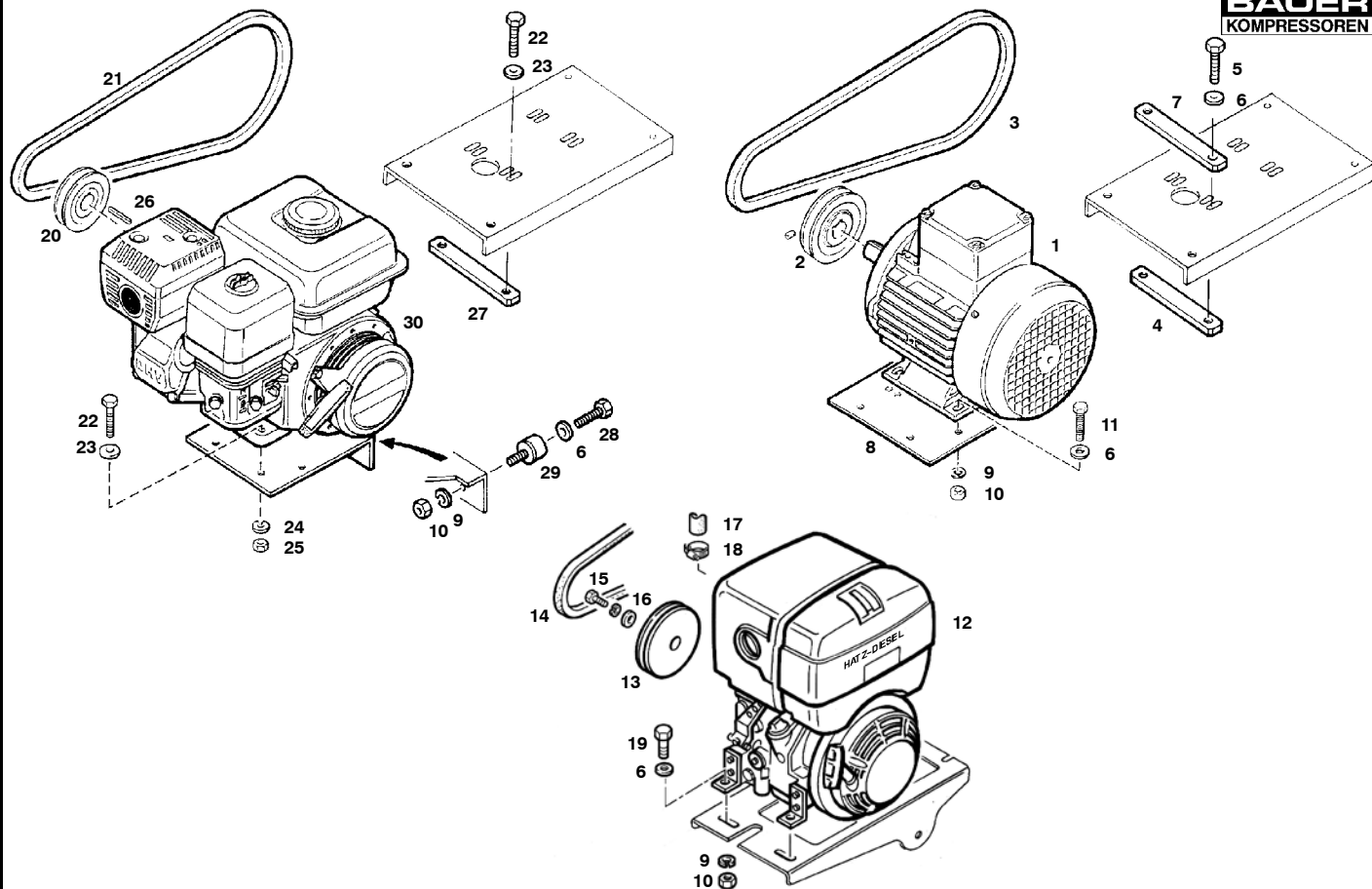
**d**

Klasse/ Class/ Classe			Pos.	Bestell-Nr. Part No. No. de cde.	Anz. Qty. Qté.	Collector tank	Designation	Dénomination
a	b	c				Assemblage 075354		
			10	75355	1	Kanister	tank	bidon
			20	N17179	1	Kupplung	coupling	raccord
			30	N17448	1	Gegenmutter	nut	écrou
			40	N17184	mm	Isolierband	insulating tape	bande isolante


 Wartungssätze  
 Maintenance sets  
 Kits d'entretien

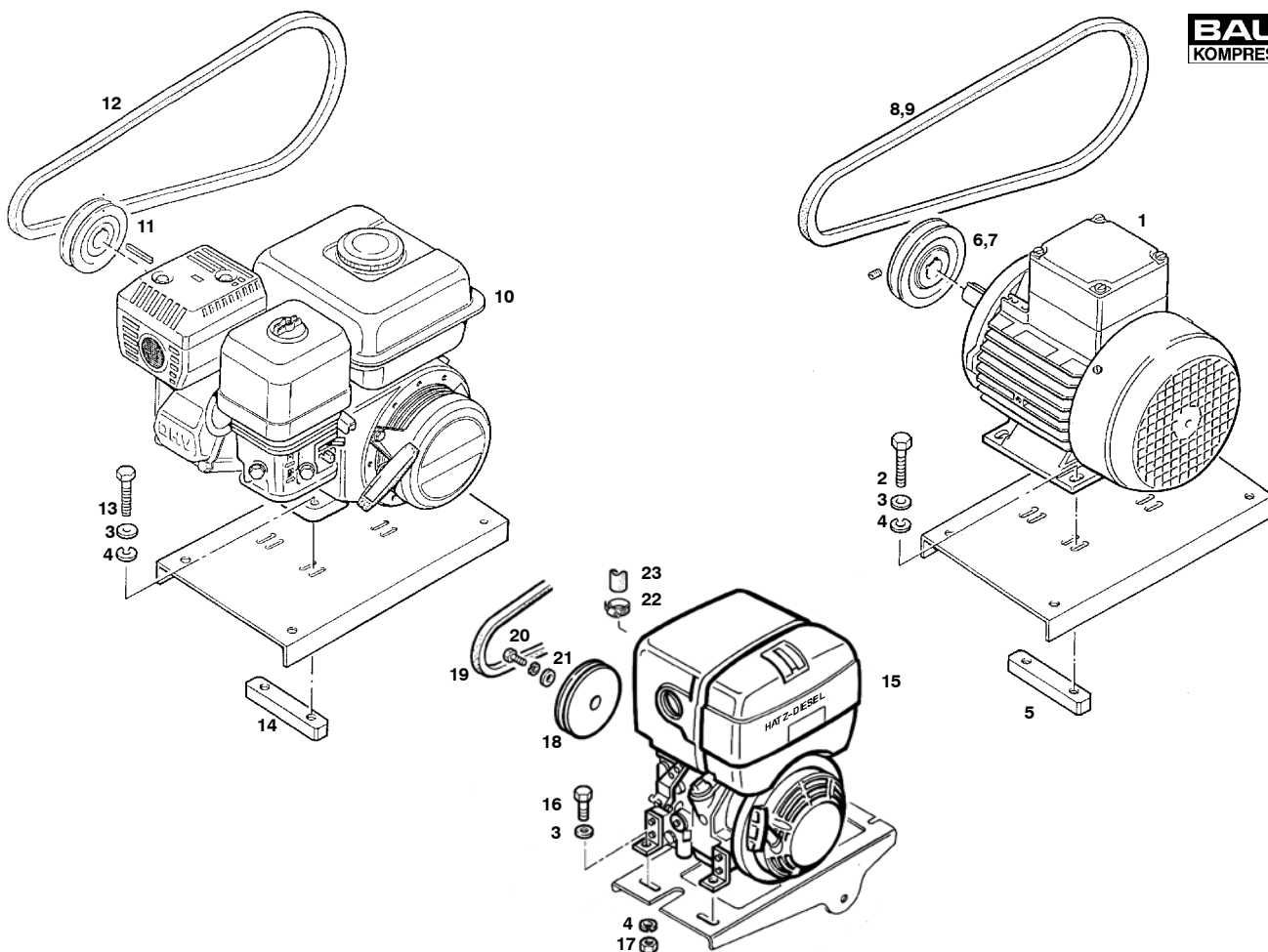
**Bildtafel**  
**Figure**  
**Planche**
**Mot\_C II Antriebsmotoren, Capitano II**  
**Mot\_C II Driving motors, Capitano II**  
**Mot\_C II Moteurs d'entraînement, Capitano II**
**TCMP11-28**

Klasse/ Class/ Classe			Pos.	Bestell-Nr. Part No. No. de cde.	Benennung	Designation	Dénomination
a	b	c					
			1	N2774	Drehstrommotor	Three-phase motor	Moteur triphasé
			2	6637	Keilriemenscheibe	V-belt pulley	Poulie à gorge
				55456	Keilriemenscheibe	V-belt pulley	Poulie à gorge
		X	3	*N2598	Keilriemen	V-belt	Courroie trapézoïdale
		X		*N2597	Keilriemen	V-belt	Courroie trapézoïdale
		X		N3185	Keilriemen	V-belt	Courroie trapézoïdale
		X		N2594	Keilriemen	V-belt	Courroie trapézoïdale
			4	71687	Motorbefestigungsschiene	Motor mounting bar	Barre de fixation
			5	N19514	Sechskantschraube	Hex. screw	Vis hexagonale
			6	N16	Scheibe	Washer	Rondelle
			7	72342	Distanzschiene	Spacer	Pièce d'écartement
			8	14349	Motorwippe	Pedestal	Moto-interrupteur à bascule
			9	N176	Federring	Lock washer	Ressort
			10	N177	Sechskantmutter	Hex. nut	Ecrou hexagonal
			11	N19513	Sechskantschraube	Hex. screw	Vis hexagonale
			12	N26004	Dieselmotor	Diesel engine	Moteur Diesel
			13	80054	Keilriemenscheibe	V-belt pulley	Poulie à gorge
		X	14	N4771	Keilriemen	V-belt	Courroie trapézoïdale
			15	N19478	Zylinderschraube	Cylindric screw	Vis cylindrique
			16	N58	Scheibe	Washer	Rondelle
			17	N4327	Schlauch	Hose	Tuyau
			18	N3686	Schlauchklemme	Hose clamp	Pince pour tuyaux
			19	N19512	Sechskantschraube	Hex. screw	Vis hexagonale
			20	14300	Keilriemenscheibe	V-belt pulley	Poulie à gorge
		X	21	N3185	Keilriemen	V-belt	Courroie trapézoïdale
		X		*N17232	Keilriemen	V-belt	Courroie trapézoïdale
			22	N19508	Sechskantschraube	Hex. screw	Vis hexagonale
			23	N58	Scheibe	Washer	Rondelle
			24	N108	Federring	Lock washer	Ressort
			25	N57	Sechskantmutter	Hex nut	Ecrou hexagonal


 Wartungssätze  
 Maintenance sets  
 Kits d'entretien

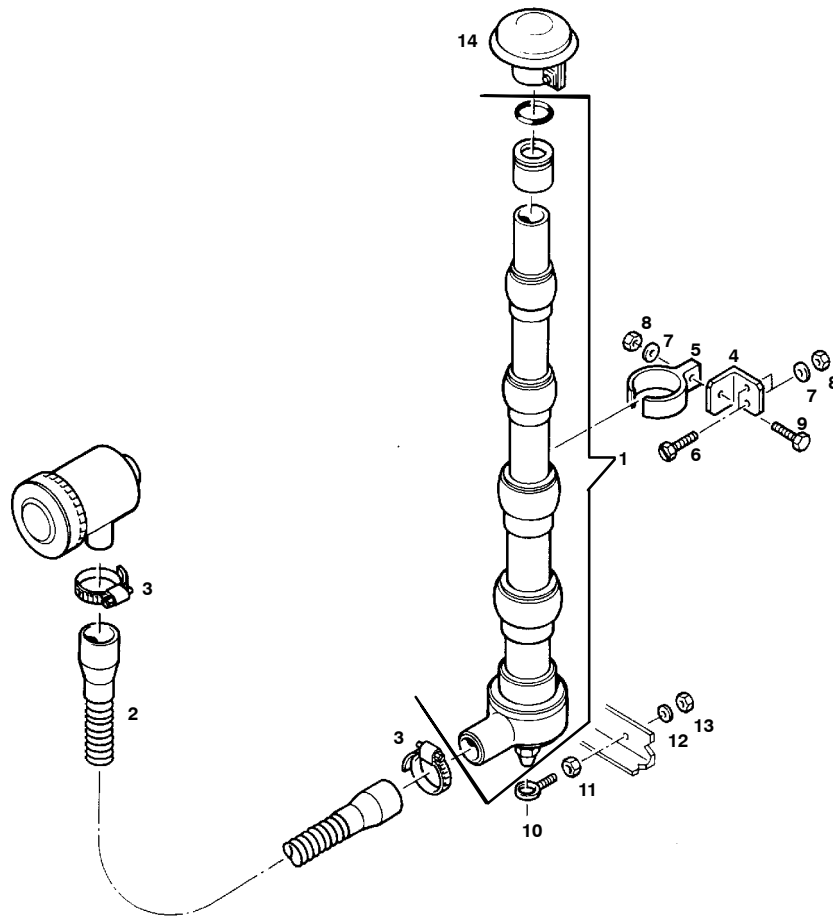
**Bildtafel**  
**Figure**  
**Planche**
**Mot\_C II Antriebsmotoren, Capitano II**  
**Mot\_C II Driving motors, Capitano II**  
**Mot\_C II Moteurs d'entraînement, Capitano II**
**TCMPII-28**

Klasse/ Class/ Classe			Pos.	Bestell-Nr. Part No. No. de cde.	Benennung	Designation	Dénomination
a	b	c					
			26	N2885	Paßfeder	Key	Clavette
			27	71700	Motorbefestigungsschiene	Motor mounting bar	Barre de fixation
			28	N570	Sechskantschraube	Hex. screw	Vis hexagonale
			29	N1649	Schwingmetall	Vibration isolator	Amortisseur
			30	N20703	Benzinmotor	Petrol engine	Moteur à essence
			*		Für Sturzrahmen	For protection frame	Pour cadre de protection


 Wartungssätze  
 Maintenance sets  
 Kits d'entretien

**Bildtafel**  
**Figure**  
**Planche**
**Mot\_M II Antriebsmotoren Mariner II**  
**Mot\_M II Driving motors Mariner II**  
**Mot\_M II Moteurs d'entraînement Mariner II**
**TCMP II-29**

Klasse/ Class/ Classe			Pos.	Bestell-Nr. Part No. No. de cde.	Benennung	Designation	Dénomination
a	b	c					
			1	N3390	Drehstrommotor	Three-phase motor	Moteur triphasé
				N16727	Drehstrommotor	Three-phase motor	Moteur triphasé
			2	N19514	Sechskantschraube	Hex. screw	Vis hexagonale
			3	N16	Scheibe	Washer	Rondelle
			4	N176	Federring	Lock washer	Rondelle élastique
			5	71687	Motorbefestigungsschiene	Motor mounting bar	Barre de fixation
			6	6637	Keilriemenscheibe	V-belt pulley	Poulie à gorge
			7	55456	Keilriemenscheibe	V-belt pulley	Poulie à gorge
	X		8	N2598	Keilriemen	V-belt	Courroie trapézoïdale
	X		9	N2597	Keilriemen	V-belt	Courroie trapézoïdale
			10	N19887	Benzinmotor	Petrol engine	Moteur à essence
			11	78888	Keilriemenscheibe	V-belt pulley	Poulie à gorge
	X		12	N17232	Keilriemen	V-belt	Courroie trapézoïdale
			13	N19515	Sechskantschraube	Hex. screw	Vis hexagonale
			14	71687	Motorbefestigungsschiene	Motor mounting bar	Barre de fixation
			15	N26004	Dieselmotor	Diesel engine	Moteur Diesel
			16	N19512	Sechskantschraube	Hex. screw	Vis hexagonale
			17	N177	Sechskantmutter	Hex. nut	Ecrou hexagonal
			18	80054	Keilriemenscheibe	V-belt pulley	Poulie à gorge
	X		19	N4771	Keilriemen	V-belt	Courroie trapézoïdale
			20	N19478	Zylinderschraube	Cylindric screw	Vis cylindrique
			21	N58	Scheibe	Washer	Rondelle
			22	N3686	Schlauchklemme	Hose clamp	Collier pour tuyau
			23	N3688	Schlauch	Hose	Tuyau


 Wartungssätze  
 Maintenance sets  
 Kits d'entretien

**Bildtafel 055125 Ansaugteleskop mit Anschlußteilen**  
**Figure 055125 Intake pipe with connecting parts**  
**Planche 055125 Conduite d'aspiration avec pièces de raccordement**
**TCMPII-30**

Klasse/ Class/ Classe			Pos.	Bestell-Nr. Part No. No. de cde.	Benennung	Designation	Dénomination
a	b	c					
			1	055147	Ansaugteleskop kpl.	Intake pipe assy.	Conduite d'aspiration cpl.
			2	N3749	Schlauch	Tube	Tuyau
			3	N2011	Schlauchklemme	Hose clamp	Collier pour tuyaux
			4	55940	Haltewinkel	Bracket	Fixation
			5	N3903	Rohrclip	Clamp	Collier pour tuyaux
			6	N19481	Senkkopfschraube	Countersunk screw	Vis à tête fraissée
			7	N100	Federring	Lock washer	Rondelle élastique
			8	N287	Sechskantmutter	Hex. nut	Ecrou hexagonal
			9	N19509	Sechskantschraube	Hex. screw	Vis hexagonale
			10	N3682	Ringschraube	Eyebolt	Anneau à vis
			11	N57	Sechskantmutter	Hex. nut	Ecrou hexagonal
			12	N108	Federring	Lock washer	Rondelle élastique
			13	N19505	Sechskantmutter	Hex. nut	Ecrou hexagonal
			14	N3480	Regenkappe	Cover	Couvercle







