

Ersatzteilliste
Spare parts catalogue
Catalogue des pièces

TM320-4/2

Atemluft-Kompressoranlagen
Breathing air compressor units
Groupes compresseurs à air respirable

Mariner 320



TEILELISTE TM320-4/2

ist gültig ab Februar 2007
für Kompressor typ

MARINER 320

PARTS LIST TM320-4/2

is valid as of February 2007
for compressor model

MARINER 320

CATALOGUE DES PIECES TM320-4/2

est valable à partir de Février 2007
pour les compresseurs de type

MARINER 320

Baugruppe	Assembly	Assemblage	Abb./fig.
Kurbelgehäuse mit Zubehör	Crankcase with accessories	Carter avec accessoires	TM320-1
Triebwerk	driving gear	embiellage	
Kolben, Zylinder	Pistons, cylinders	Pistons, cylindres	TM320-2
Ventilköpfe	Valve heads	Culasses	TM320-3
Schwungrad	Flywheel	Volant	TM320-4
Zwischenfilter	Intermediate separator	Séparateur intermédiaire	TM320-5
Zwischenfilter	Intermediate separator	Séparateur intermédiaire	TM320-6
Kühlung	Cooling system	Refroidissement	TM320-7
Druckölschmierung	Lubrication system	Lubrification	TM320-8
Ansaugfilter	Intake filter	Filtre d'aspiration	TM320-9
Kondensatablaßbahn	Condensate drain tap	Robinet de purge des condensats	TM320-10
Filtersystem P31	Filter system P31	Système de filtration P31	TM320-11
Filtersystem P41*	Filter system P41*	Système de filtration P41*	TM320-12
Fülleiste	Filling panel	Listeau de remplissage	TM320-13
Fülleiste mit Umschalt einrichtung*	Filling panel with change over device*	Listeau de remplissage / dispositif sélecteur*	TM320-14
Fülleinrichtungen	Filling devices	Dispositifs de remplissage	TM320-15
Rahmen	Frame	Châssis	TM320-16
Antriebsmotoren und Zubehör	Driving motors and accessories	Moteurs d'entraînement et accessoires	TM320-17
Kondensatablaßautomatik, 3fach*	Automatic condensate drain, 3fold*	Purge automatique des condensats, triple*	TM320-18
Kondensatablaßautomatik, 4fach*	Automatic condensate drain, 4fold*	Purge automatique des condensats, quadruple*	TM320-19
Kondensatablaßventile*	Condensate drain valves*	Soupapes de purge des condensats*	TM320-20
Fahrsatz*	Undercarriage*	Chariot*	TM320-21
Vorfilter	Prefilter	Pré-filtre	TM320-22
Elektrische Steuerung*	Electric control system*	Commande électrique*	TM320-23
Oeldruckschalter*	Oil pressure switch*	Pressostat d'huile*	TM320-24
B-Timer*	B-Timer*	B-Timer*	TM320-25

Änder.-Nr. Change no. No. de change	Datum Date	Änderung	Change	Changement
0	01.01.2006	Block Fst. 6	Block mod. 6	Bloc mod. 6
1	01.10.2006	Ä.-M. 8133 und 8323	Modification no. 8133 and 8323	Modification no. 8133 et 8323
2	01.02.2007	Neuer Taktgeber	New timer	Nouvelle minuterie

*Zusatzausstattung *Optional extra *Optionnel

Wichtige Hinweise für Teilebestellung:

Bestell-Nr., die mit der Ziffer 0 beginnen, bezeichnen Baugruppen, die komplett geliefert werden. Teile ohne Bestell-Nr. sind nur zur Information für die Montage aufgeführt. Sie sind nicht als Ersatzteil erhältlich. Bei Ersatzteilbestellungen erwarten Sie unsere richtige Lieferung; deshalb benötigen wir von Ihnen folgende Angaben (siehe unten gezeigtes Typenschild):

1. Modellbezeichnung, Fabrik-Nr. sowie Fertigungsstand von Anlage/Block
2. Stückzahlen
3. Benennung und Best.-Nr. des gewünschten Teils

Bestell-Beispiel:

Für Kompressoanlage ...
Fabrik-Nr. 524-0528/1/2 drei Dichtungen
8263-090

Important notes for spare parts orders:

Part nos. beginning with digit 0 indicate parts available as complete assemblies. Parts without part no. are indicated for assembly reference, only. These parts are not available as single parts. When placing an order for spare parts, please give the following items so as to ensure our correct delivery (see identification plate shown below):

1. Model, serial no. as well as design standard of unit/block
2. Quantity required
3. Name and part no.

Example for order:

For compressor unit ...
serial no. 524-0528/1/2, three gaskets
8263-090

Avis important pour la commande de pièces:

Les nos. de commande commençant par le chiffre 0 indiquent les pièces livrées au complet. Les pièces sans no. de commande sont indiquées uniquement pour information de montage. Elles ne sont pas livrées individuellement. Pour que la livraison de pièces de rechange corresponde à la commande, veuillez bien nous fournir les données suivantes (voir plaque d'identité ci-dessous):

1. Modèle, no. de série et standard de construction de bloc compresseur/groupe
2. Quantité désirée
3. Dénomination et no. de commande de la pièce désirée

Exemple de commande:

Pour groupe compresseur ...
no. de série 524-0528/1/2, trois joints no. cde. 8263-090



Wartungssätze

- a = Wartungssatz 500 h bzw. bei Bedarf
- b = Wartungssatz 1000 h, mind. jährlich
- c = Wartungssatz 2000 h, mind. alle 2 Jahre



Maintenance kits:

- a = Maintenance kit 500 h or as required
- b = Maintenance kit 1000 h, at least annually
- c = Maintenance kit 2000 h, at least biennially



Kits de maintenance :

- a = Kit d'entretien 500 h ou au besoin
- b = Kit d'entretien 1000 h, au moins un fois par an
- c = Kit d'entretien 2000 h, au moins tous les 2 ans

In den Spalten sind die im entsprechenden Satz enthaltenen Teile angekreuzt. Bitte beachten, daß die höheren Sätze die untergeordneten nicht beinhalten, d.h. für eine 2000-Stunden-Wartung wird 1x Satz a, 1x Satz b und 1x Satz c benötigt.

The columns contain the parts that are included in the respective parts set. Please note that the higher graded kits do not include the lower ones, i.e. for a 2000 hours maintenance, one kit a, one kit b plus one kit c are required.

Les pièces contenues dans les kits correspondants sont marquées d'une croix dans les colonnes. Veuillez observer que les kits supérieurs ne contiennent pas les kits subordonnés, c'est-à-dire pour un entretien de 2000 heures il faut avoir 1x kit a, 1x kit b et 1x kit c.

Anmerkungen zur Identifikation:
Remarks for identification:
Remarques pour l'identification:

Modell/Model/Modèle		Fabrik-Nr./Serial no./Numéro de série	
<input type="checkbox"/>		<input type="checkbox"/>	
Volumenstrom m ³ /min	<input type="checkbox"/>	Jahr / Year	<input type="checkbox"/>
Free air delivery Scfm	<input type="checkbox"/>	n/min. / r.p.m.	<input type="checkbox"/>
Betriebsüberdruck bar	<input type="checkbox"/>	kW	<input type="checkbox"/>
Max. working press. psig	<input type="checkbox"/>	KB 73708	
		Fertigungsstand / Modification no. / No. de modification	
		Anlage/Unit/Groupe	
		Kompressorblock / Compressor block / Bloc compresseur	



ACHTUNG

Nur Schrauben und Stiftschrauben der Qualität 8.8 verwenden!



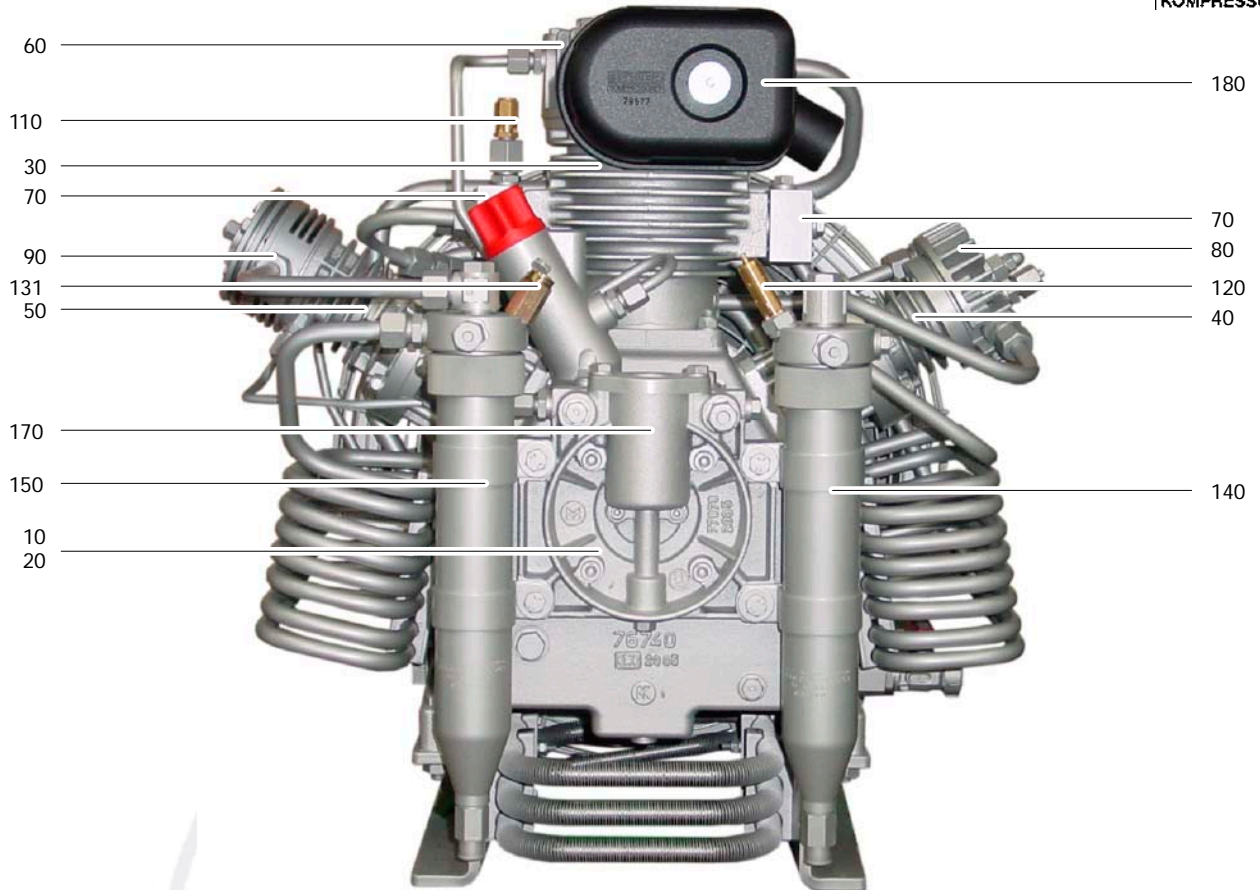
ATTENTION

Use only screws and studs in quality 8.8! This quality is equivalent to SAE J 429 d grade 5.



ATTENTION

N'utiliser que des vis et des goujons filetés de la qualité 8.8!

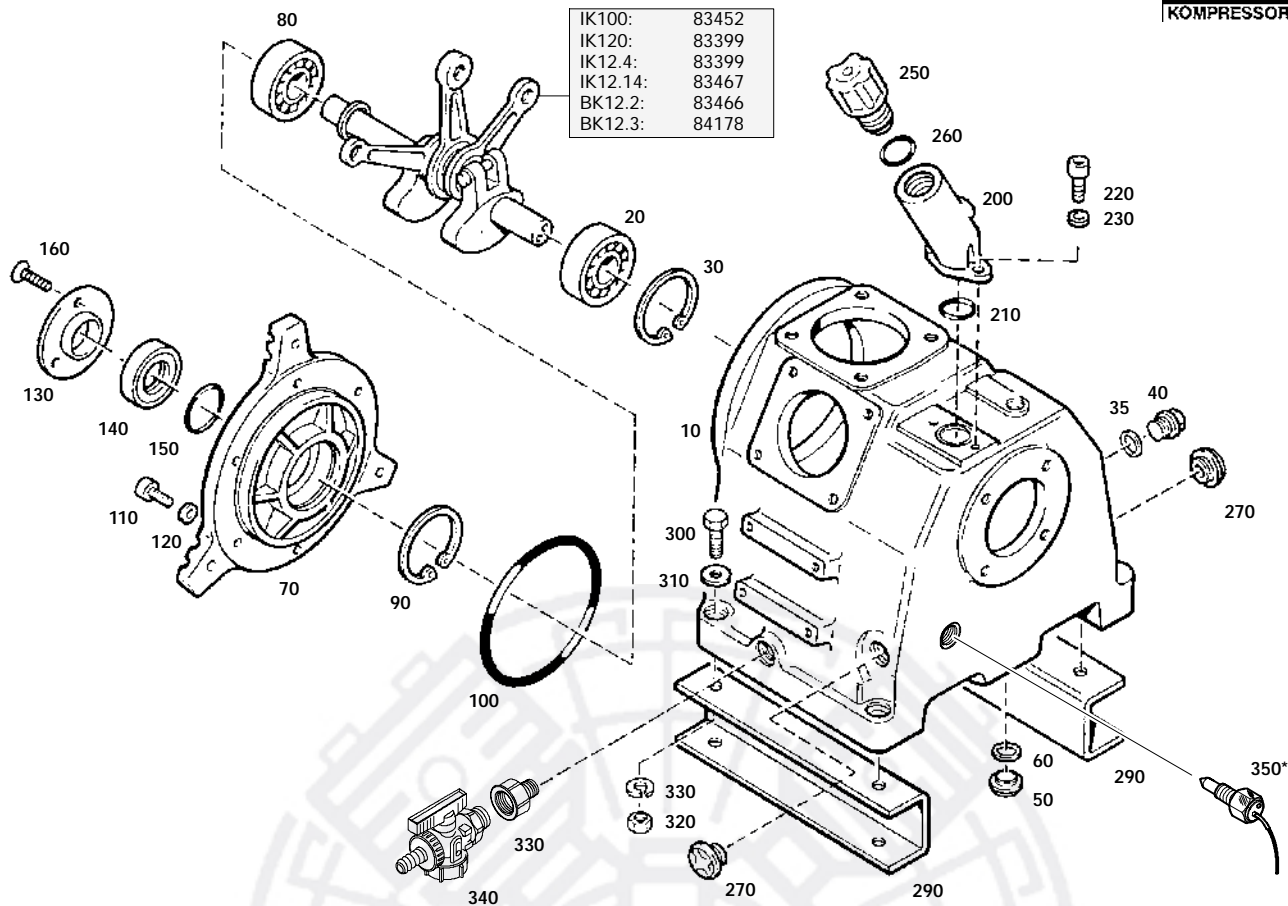

 Ersatzteilsätze
 Spare parts sets
 Kits de pièces dét.

Baugruppe
Assembly
Assemblage

 IK12.14-F06-V001
 IK12.14-F06-V001
 IK12.14-F06-V001

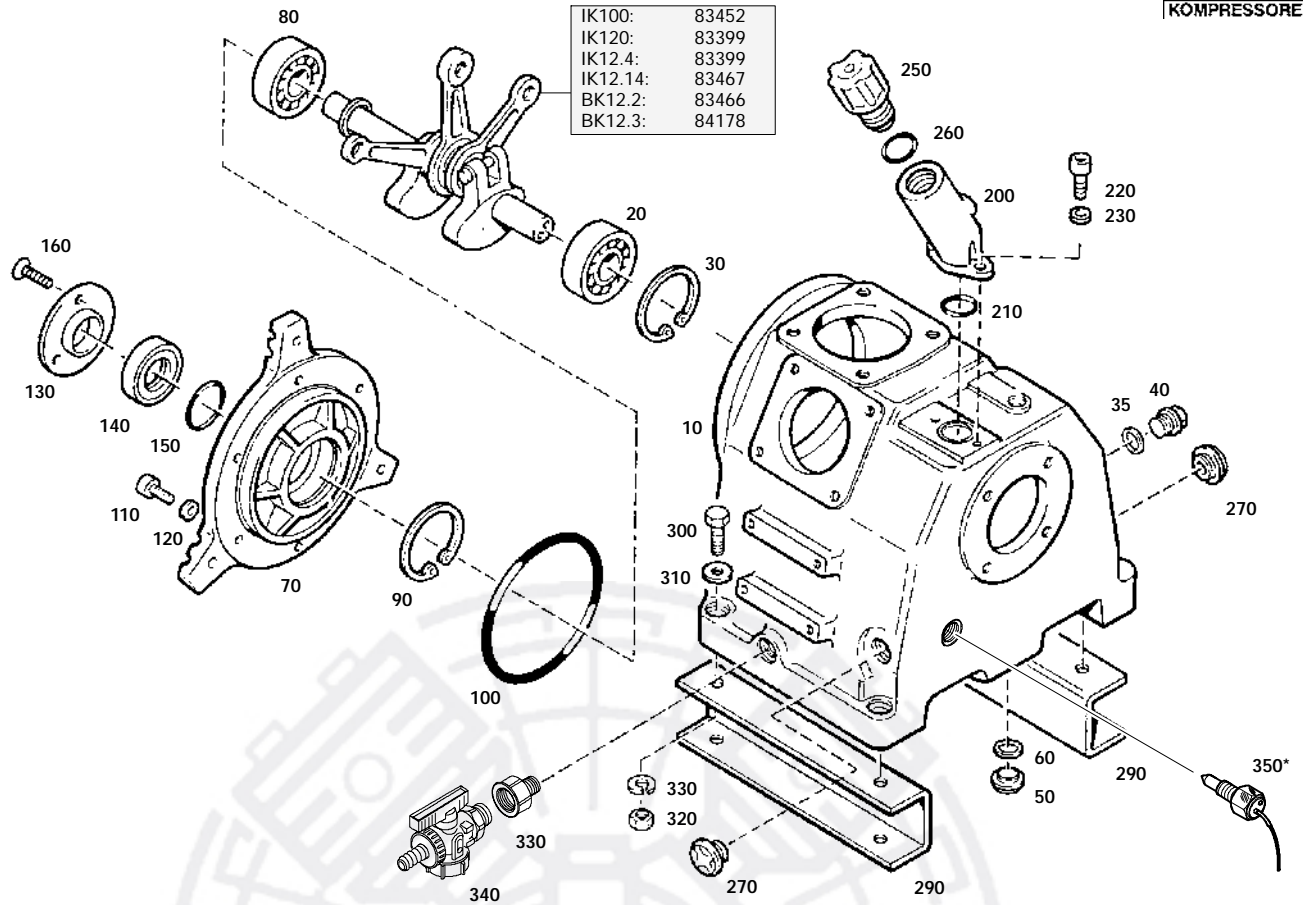
IK12.14 Kompressorblock
IK12.14 Compressor block
IK12.14 Bloc compresseur
IK12.14

Klasse/ Class/ Classe			Pos.	Bestell-Nr. Part No. No. de cde.	Anz. Qty. Qté.	Benennung	Designation	Dénomination	Abmessungen Dimensions Dimensions
a	b	c							
			10	076743	1	Kurbelgehäuse	crank case	carter	
			20	83467	1	Triebwerk	driving gear	embellage	40 Hub
			30	84240	1	Zylinder	piston	cylindre	D=105/88
			40	78335	1	Zylinder	piston	cylindre	D=28
			50	83457	1	Zylinder	cylinder	cylindre	D=12
			60	83652	1	Ventilkopf	valve head	culasse	1. Stufe
			70	073435	1	Ventilkopf	valve head	culasse	2. Stufe
			80	069792	1	Ventilkopf	valve head	culasse	3. Stufe
			90	82096	1	Ventilkopf	valve head	culasse	4. Stufe
			100	82552	1	Schwungrad	flywheel	roue volant	D=450
			110	81801	1	Sicherheitsventil	safety valve	soupape de sûreté	5 bar
			120	81810	1	Sicherheitsventil	safety valve	soupape de sûreté	24 bar
			131	78706	1	Sicherheitsventil	safety valve	soupape de sûreté	95 bar
			140	80690	1	Zwischenfilter	intermediate filter	filtre intermédiaire	2. Stufe
			150	81799	1	Zwischenfilter	intermediate filter	filtre intermédiaire	3. Stufe
			160	81294	1	Kühlung kpl.	cooling assy.	refroidissement cpl.	
			170	83417	1	Druckölschmierung	lubrication system	lubrification cpl.	
			180	79577	1	Ansaugfilter	intake filter	filtre d'aspiration	
			190	81575	1	Zubehör	accessories	accessoires	


 Wartungssätze
 Maintenance sets
 Kits d'entretien

Baugruppe 076743 **Kurbelgehäuse, m. Zubehör, Triebwerk**
Assembly 076743 **Crankcase with accessories, driving gear**
Assemblage 076743 **Carter avec accessoires, embiellage**
TM320-1

Klasse/ Class/ Classe			Pos.	Bestell-Nr. Part No. No. de cde.	Anz. Qty. Qté.	Benennung	Designation	Dénomination
a	b	c						
			10	76740	1	Kurbelgehäuse	crankcase	carter
			20	N2638	1	Zylinderrollenlager	cylindrical roller bearing	roulement à rouleaux
			30	N2635	1	Sicherungsring	circlip ring	rondelle de sûreté
X			35	N4261	1	Dichtring	gasket	joint
			40	N2796	1	Verschlußschraube	plug	bouchon fileté
			50	N4570	1	Verschlußschraube	plug	bouchon fileté
			60	N1316	1	Dichtring	gasket	joint
			70	66209	1	Lagerdeckel	bearing cap	couvercle de palier
			80	N15406	1	Zylinderrollenlager	cylindrical roller bearing	roulement à rouleaux
			90	N2635	1	Sicherungsring	circlip ring	rondelle de sûreté
			100	N15265	1	O-Ring	o-ring	joint torique
			110	N19509	6	Sechskantschraube	hexagon screw	vis hexagonale
			120	N58	6	Scheibe	washer	rondelle
			130	66684	1	Deckel	cover	couvercle
			140	N170	1	Wellendichtring	shaft seal	bague d'étanchéité
			150	N3745	1	O-Ring	o-ring	joint torique
			160	N19487	3	Senkschraube	countersunk screw	vis à tête fraisée
			200	73830	1	Öleinfüllstutzen	oil filling pipe	tubulure de remplissage
			210	N4776	1	O-Ring	o-ring	joint torique
			220	N19506	2	Sechskantschraube	hexagon screw	vis hexagonale
			230	N58	2	Scheibe	washer	rondelle
			250	61054	1	Verschlußschraube	plug	bouchon fileté
			260	N15412	1	O-Ring	o-ring	joint torique
			270	N25475	2	Ölstandsauge	oil sight gauge	regard d'huile
			290	78038	2	Kompressorfuß	support	ped de compresseur
			300	N350	4	Sechskantschraube	hexagon screw	vis hexagonale
			310	N16	4	Scheibe	washer	rondelle

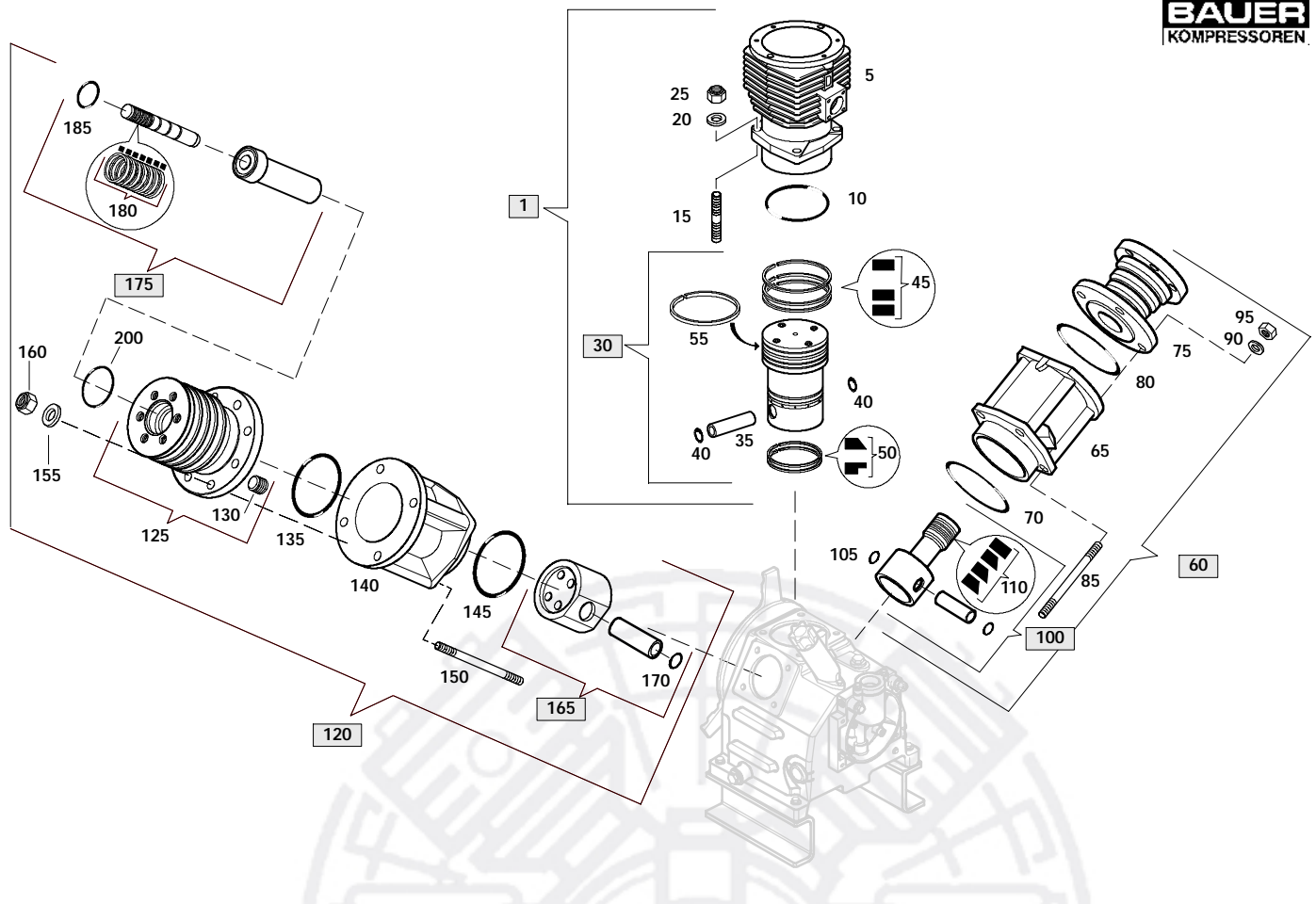

 Wartungssätze
 Maintenance sets
 Kits d'entretien

 Baugruppe 076743
 Assembly 076743
 Assemblage 076743

 Kurbelgehäuse, m. Zubehör, Triebwerk
 Crankcase with accessories, driving gear
 Carter avec accessoires, embiellage

TM320-1

Klasse/ Class/ Classe			Pos.	Bestell-Nr. Part No. No. de cde.	Anz. Qty. Qté.	Benennung	Designation	Dénomination
a	b	c						
			320	N176	4	Federring	spring washer	rondelle-ressort
			330	N177	4	Sechskantmutter	hexagon nut	écrou hexagonal
			330	N2375	1	Verschraubung	coupling	raccord
			340	N25638	1	Kugelhahn	ball valve	vanne
			350	N27379*	1	Ölstandsensor	oil level switch	capteur de niveau d'huile

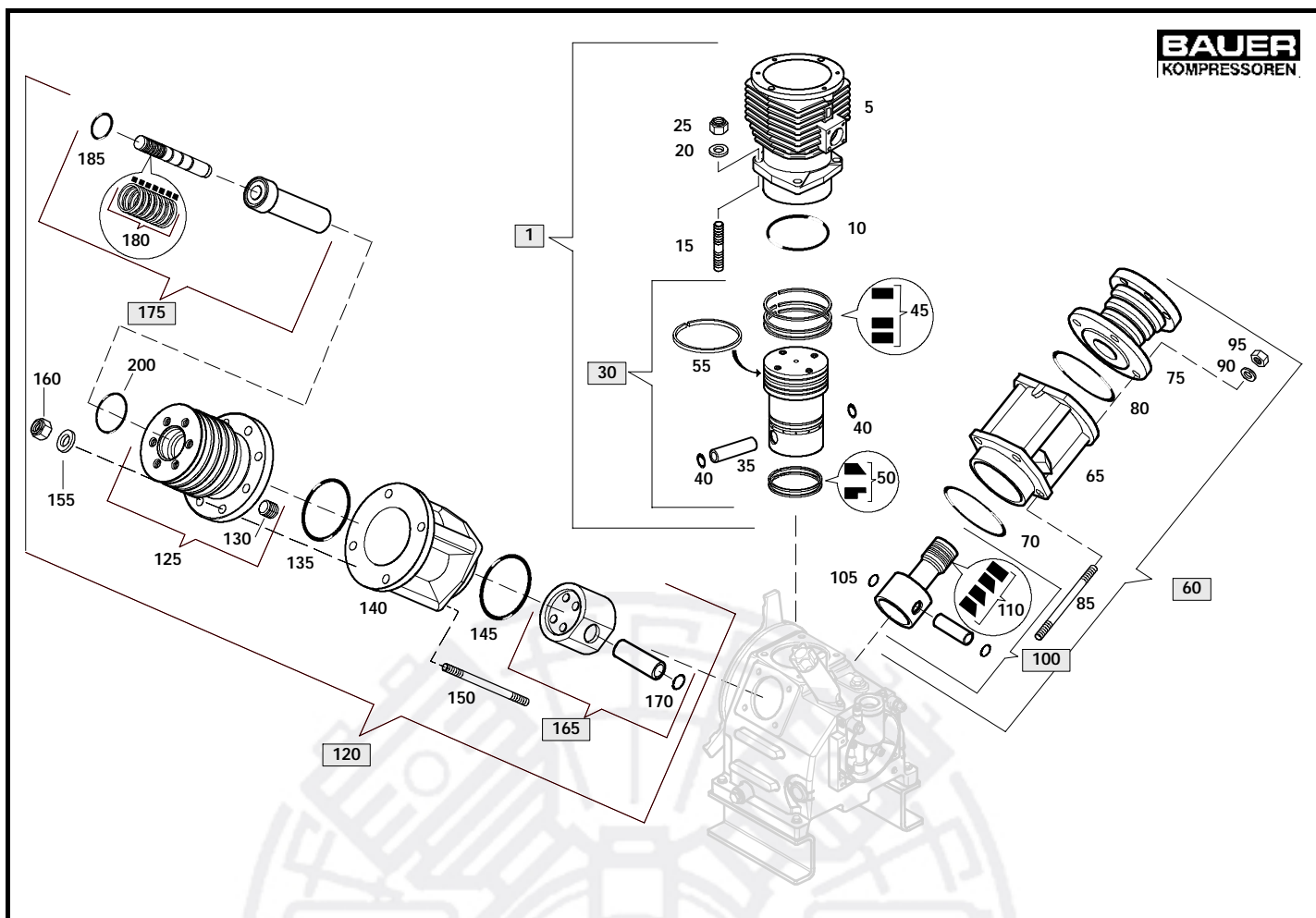



 Ersatzteilsätze
 Spare parts sets
 Kits de pièces dét.

Baugruppe Zylinder und Kolben
Assembly Cylinders and pistons
Assemblage Cylindres et pistons

TM320-2

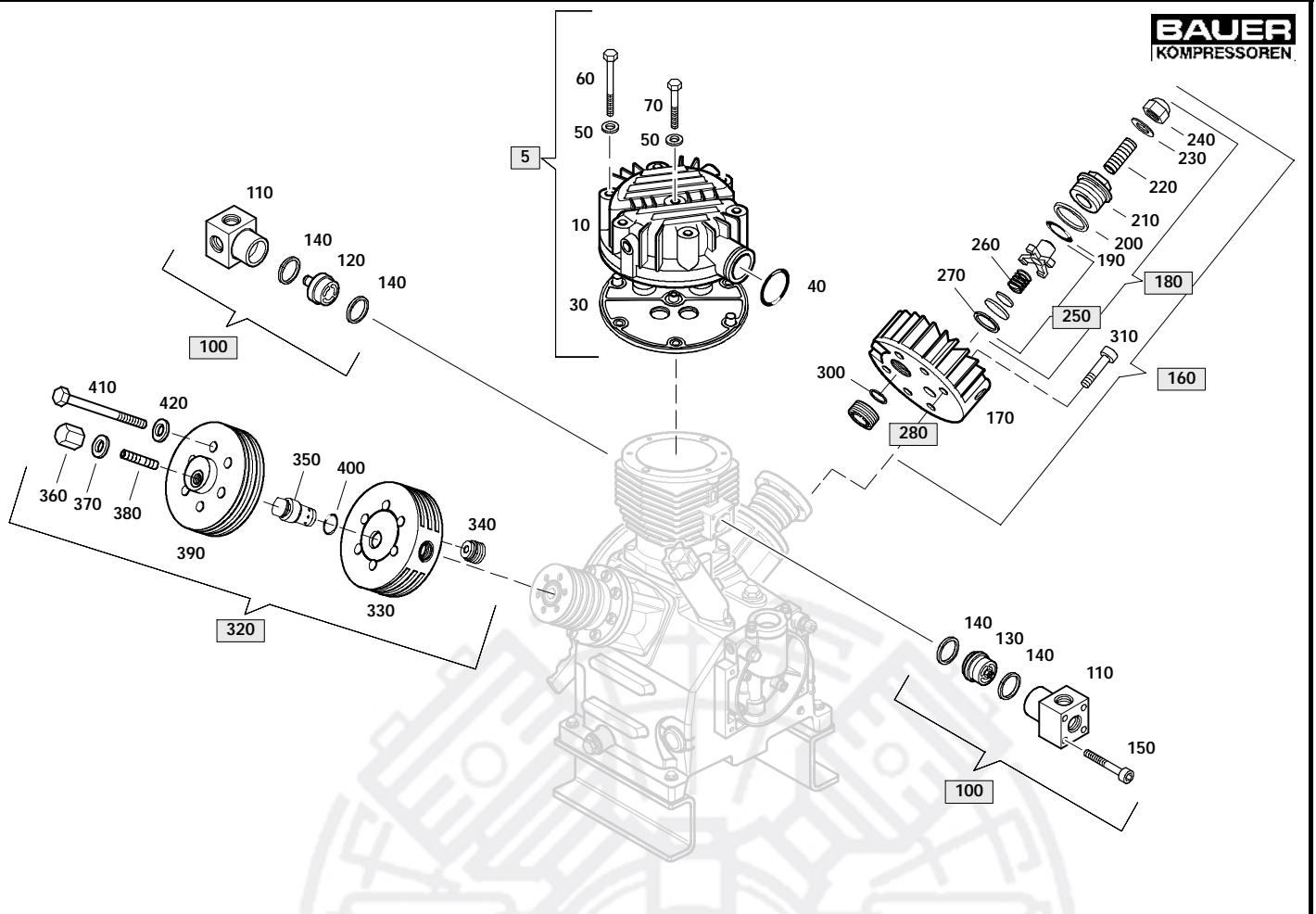
Klasse/ Class/ Classe			Pos.	Bestell-Nr. Part No. No. de cde.	Anz. Qty. Qté.	Benennung	Designation	Dénomination
a	b	c						
			1	84240	1	Zylinder kpl. 1. und 2. Stufe	cylinder assy. 1st and 2nd stages	cylindre cpl. 1er et 2ème étages
			5	80729	1	Stufenzylinder	stepped cylinder	cylindre étagé
		X	10	N4654	1	O-Ring	o-ring	joint torique
			15	N215	4	Stiftschraube	stud	goujon fileté
			20	N58	4	Scheibe	washer	rondelle
		X	25	N370	4	Selbstsichernde Mutter	hexagon nut self-locking	écrou hexagonal auto-frein.
			30	84238	1	Kolben kpl.	piston cpl.	piston cpl.
			35	N1216	1	Kolbenbolzen	piston pin	coussinet
			40	N484	2	Sicherungsring	circlip ring	rondelle de sûreté
			45	N25842	1	Kolbenringsatz	piston ring set	jeu des segments de piston
			50	N25396	1	Kolbenringsatz	piston ring set	jeu des segments de piston
			55	N28554	1	Führungsring	guide ring	segment de guidage
			60	78335	1	Zylinder kpl. 3.Stufe	cylinder assy. 3rd stage	cylindre cpl. 3e étage
			65	83404	1	Führungszylinder	guide cylinder	cylindre guide
		X	70	N2640	1	O-Ring	o-ring	joint torique
			75	67940	1	Zylinder	cylinder	cylindre
		X	80	N7063	1	O-Ring	o-ring	joint torique
			85	N2790	4	Stiftschraube	stud	goujon fileté
			90	N58	4	Scheibe	washer	rondelle
		X	95	N370	4	Sechskantmutter	hexagon nut self-locking	écrou hexagonal auto-frein.
			100	78334	1	Kolben kpl.	piston cpl.	piston cpl.
			105	N484	2	Sicherungsring	circlip ring	rondelle de sûreté
			110	N19833	1	Kolbenringsatz	piston ring set	jeu de segments de piston
			120	83457	1	Zylinder kpl. 4.Stufe	cylinder assy. 4th stage	cylindre cpl. 4e étage
			125	82480	1	Zylinder	cylinder	cylindre
			130	N27318	1	Verschlußstopfen	screw	bouchon
		X	135	N7063	1	O-Ring	o-ring	joint torique


 Ersatzteilsätze
 Spare parts sets
 Kits de pièces dét.

Baugruppe Zylinder und Kolben
Assembly Cylinders and pistons
Assemblage Cylindres et pistons

TM320-2

Klasse/ Class/ Classe			Pos.	Bestell-Nr. Part No. No. de cde.	Anz. Qty. Qté.	Benennung	Designation	Dénomination
a	b	c						
			140	83404	1	Führungszylinder	guide cylinder	cylindre de guidage
		X	145	N2640	1	O-Ring	o-ring	joint torique
			150	N2790	4	Stiftschraube	stud	goujon fileté
			155	N58	4	Scheibe	washer	rondelle
		X	160	N370	4	Sechskantmutter	hexagon nut self-locking	écrou hexagonal auto-fr.
			165	072165	1	Kolben kpl.	piston cpl.	piston cpl.
			170	N484	2	Sicherungsring	circlip ring	rondelle de sûreté
		X	175	078045	1	Kolbenbüchse kpl.	sleeve	douille
			180	N23810	1	Kolbenringsatz	Pistonring set	Jeu des segments
X			185	N23755	1	O-Ring	o-ring	joint torique
X			200	N4868	1	O-Ring	o-ring	joint torique

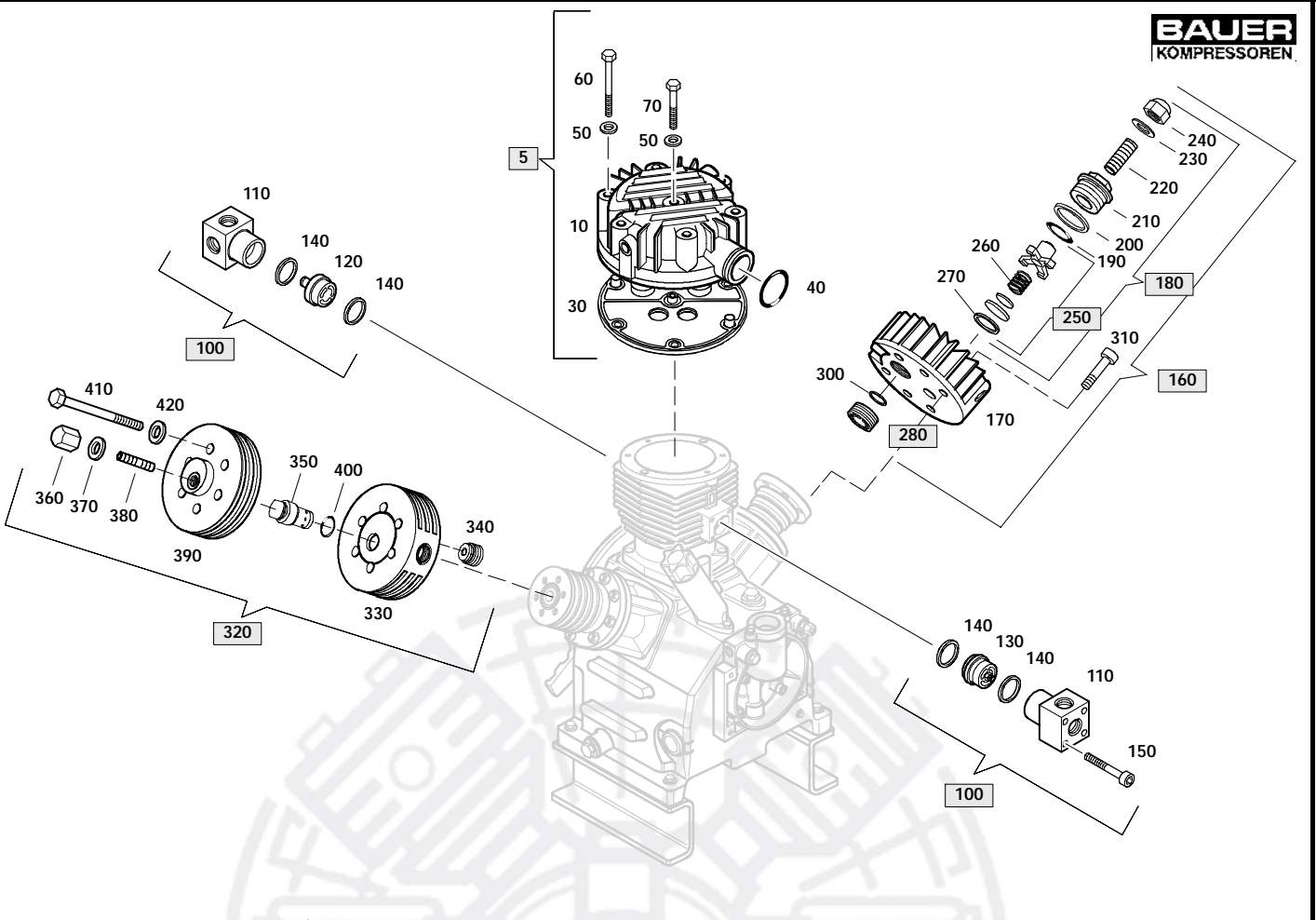

 Wartungssätze
 Maintenance sets
 Kits d'entretien

 Baugruppe
 Assembly
 Assemblage

 Ventilköpfe
 Valve heads
 Culasses

TM320-3

Klasse/ Class/ Classe			Pos.	Bestell-Nr. Part No. No. de cde.	Anz. Qty. Qté.	Benennung	Designation	Dénomination
a	b	c						
			5	83652	1	Ventilkopf 1. Stufe	valve head 1st stage	culasse 1er étage
			10	80677	1	Ventilkopf	valve head	culasse
			30	N26531	1	Lamellenventil	reed valve	soupape à lamelles
			40	N1539	1	O-Ring	o-ring	joint torique
			50	N102	7	Scheibe	washer	rondelle
			60	N26568	6	Sechskantschraube	hex. screw	vis six pans
			70	N26646	1	Sechskantschraube	hex. screw	vis six pans
			80	N293	1	Dichtring	gasket	joint
			90	N314	1	Verschlußschraube	plug	bouchon
			100	073435	1	Ventilkopf 2. Stufe	valve head 2nd stage	culasse 2e étage
			110	78562	2	Saug- und Druckstutzen	intake and pressure coupling	raccord d'aspiration et de compression
X			120	N4067	1	Saugventil kpl.	intake valve	soupape d'aspiration
	X		130	N4068	1	Druckventil kpl.	pressure valve	soupape de compression
X			140	56668	4	Dichtring	gasket	joint
			150	N19538	8	Zylinderschraube	allen screw	vis à six pans creux
			160	069792	1	Ventilkopf 3. Stufe	valve head 3rd stage	culasse 3e étage
			170	14123	1	Ventilkopf	valve head	culasse
			180	014582	1	Druckventil kpl.	discharge valve assy.	soupape de pression
X			190	N3521	1	O-Ring	o-ring	joint torique
			200	14332	1	Tellerfeder	spring washer	rondelle-ressort
			210	14124	1	Verschraubung	coupling	raccord
	X		220	71064	1	Gewindestift	stud	goujon fileté
X			230	N3625	1	Dichtung	gasket	joint
			240	N84	1	Sechskant-Hutmutter	acorn nut	écrou borgne
X			250	012835	1	Druckventileinsatz kpl.	discharge valve insert	soupape de pression
			260	1026	1	Ventilfeder	valve spring	ressort de soupape



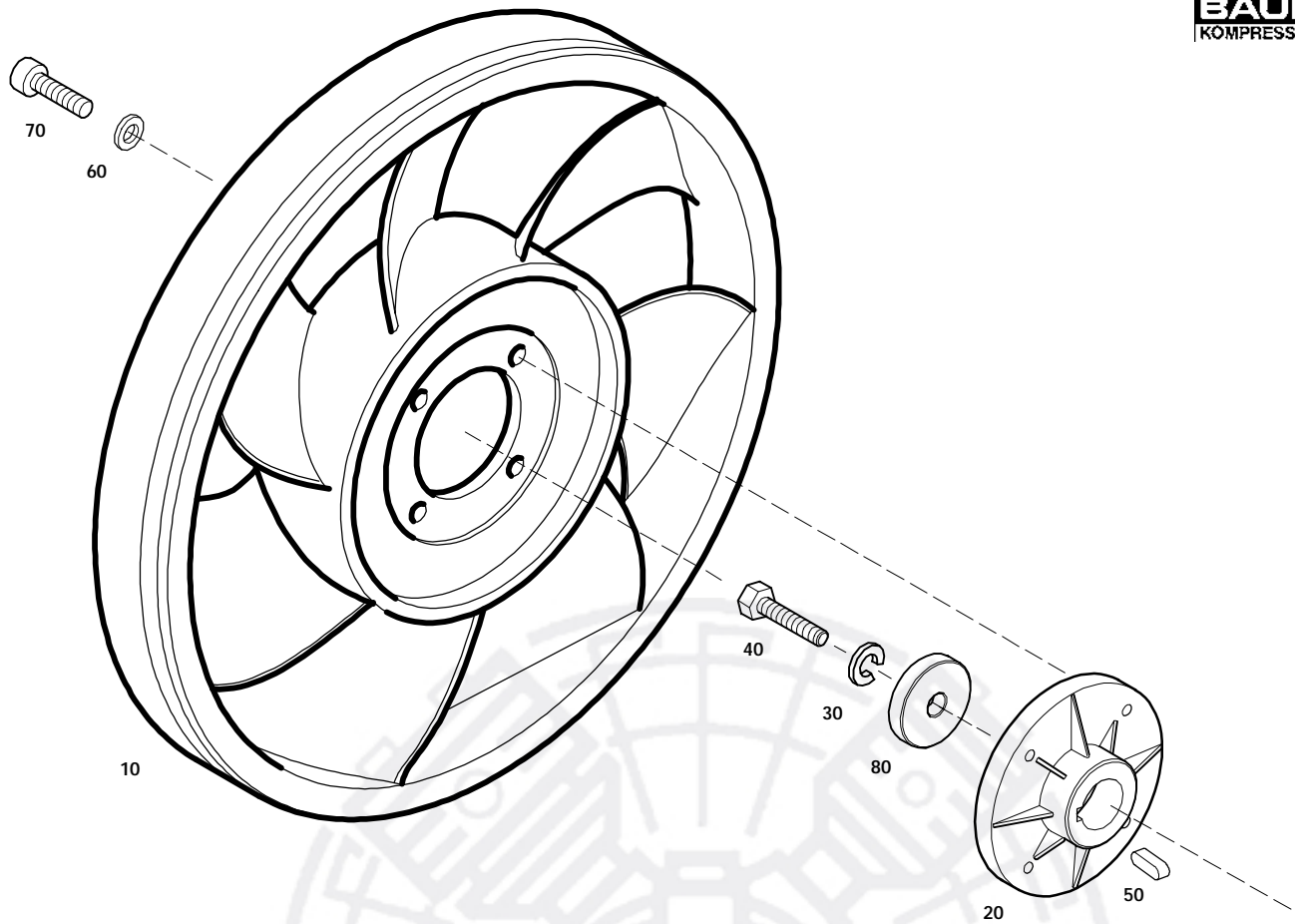

Wartungssätze
Maintenance sets
Kits d'entretien

Baugruppe
Assembly
Assemblage

Ventilköpfe
Valve heads
Culasses

TM320-3

Klasse/ Class/ Classe			Pos.	Bestell-Nr. Part No. No. de cde.	Anz. Qty. Qté.	Benennung	Designation	Dénomination
a	b	c						
X			270	240	1	Dichtung	gasket	joint
	X		280	012836	1	Saugventil	intake valve	soupape d'aspiration
X			300	240	1	Dichtung	gasket	joint
			310	N19550	6	Zylinderschraube	allen screw	vis à six pans creux
			320	82096	1	Ventilkopf 4. Stufe	valve head 4th stage	culasse 4e étage
			330	82087	1	Ventilkopf	valve head	culasse
X			340	81409	1	Saugventil	suction valve	clapet d'aspiration
X			350	014121	1	Druckventil	pressure valve	soupape de pression
			360	N3589	1	Sechskant-Hutmutter	acorn nut	écrou borgne
X			370	N3625	1	Dichtring	gasket	joint
	X		380	N29649	1	Gewindestift	stud	goujon fileté
			390	82086	1	Ventilkopf-Deckel	valve head cover	couvercle de culasse
			400	N2789	1	O-Ring	o-ring	joint torique
			410	N17730	6	Zylinderschraube	allen screw	vis à six pans creux
			420	N58	6	Scheibe	washer	rondelle

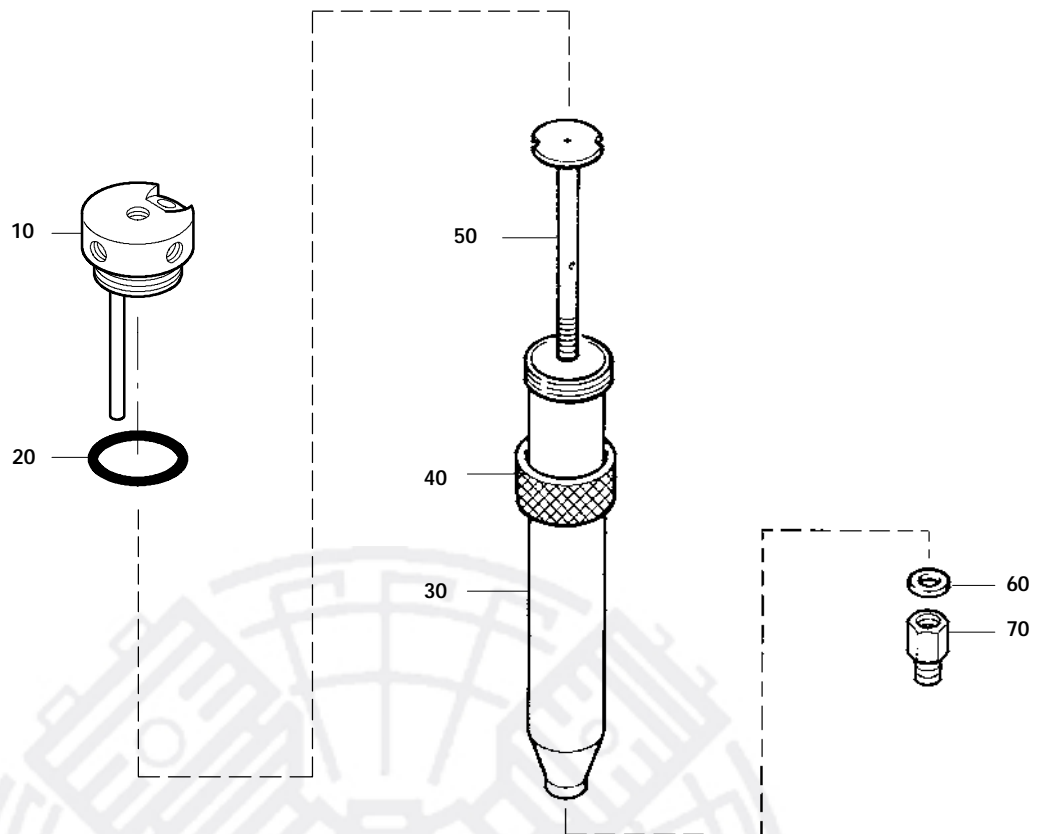

 Wartungssätze
 Maintenance sets
 Kits d'entretien

 Baugruppe 82552
 Assembly 82552
 Assemblage 82552

 Schwungrad
 Flywheel
 Volant-ventilateur

TM320-4

Klasse/ Class/ Classe			Pos.	Bestell-Nr. Part No. No. de cde.	Anz. Qty. Qté.	Benennung	Designation	Dénomination
a	b	c						
			10	82496	1	Ventilatorrad	fanwheel	ventilateur
			20	82553	1	Ventilatorradnabe	fanwheel hub	moyeu de ventilateur
			30	N176	1	Federscheibe	spring washer	rondelle de sûreté
			40	N26666	4	Schraube	screw	vis à six pans
			50	N1386	1	Paßfeder	feather key	ressort d'ajustage
			60	N108	4	Federscheibe	spring washer	rondelle de sûreté
			70	N19548	4	Zylinderschraube	allen screw	vis allen
			80	80975	1	Scheibe	washer	rondelle



80690/07/02


 Wartungssätze
 Maintenance sets
 Kits de maintenance

 Baugruppe 80690
 Assembly 80690
 Assemblage 80690

 Zwischenabscheider
 Intermediate separator
 Séparateur intermédiaire

TM320-5

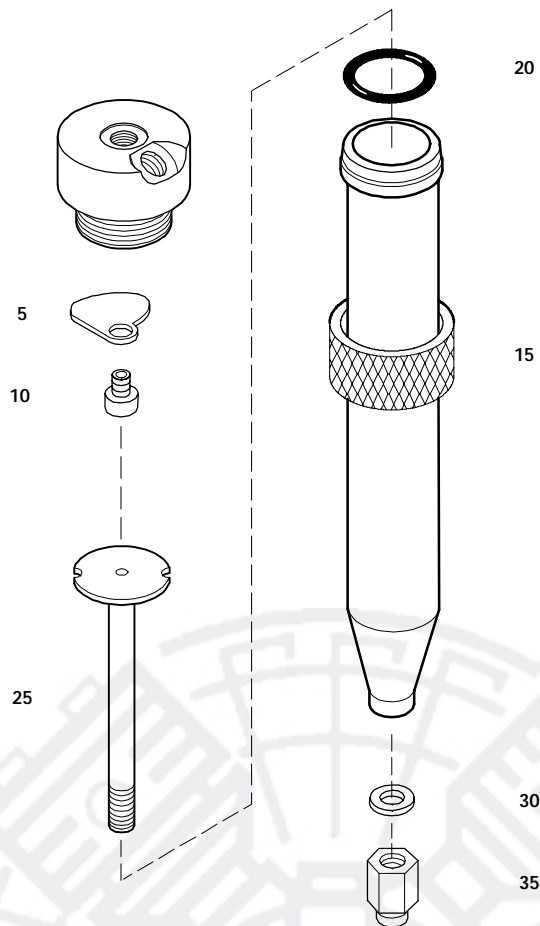
Klasse/ Class/ Classe			Pos.	Bestell-Nr. Part No. No. de cde.	Anz. Qty. Qté.	Benennung	Designation	Dénomination
a	b	c						
			10	80691*	1	Filterkopf kpl.	filter head assy.	Culasse
X			20	N3556	1	O-Ring	o-ring	joint torique
			30	14150*	1	Behältergehäuse	filter housing	corps de filtre
			40	13937	1	Überwurfmutter	screw cap	écrou borgne
			50	76613	1	Einschraubteil kpl.	screw in part assy.	manchon visse
			60	N1316	1	Dichtring	gasket	joint
			70	N20215	1	G-Aufschraubstutzen	straight connector	raccord droit mâle

*

nur zusammen lieferbar

only available together

Ne sont livrées qu'ensemble

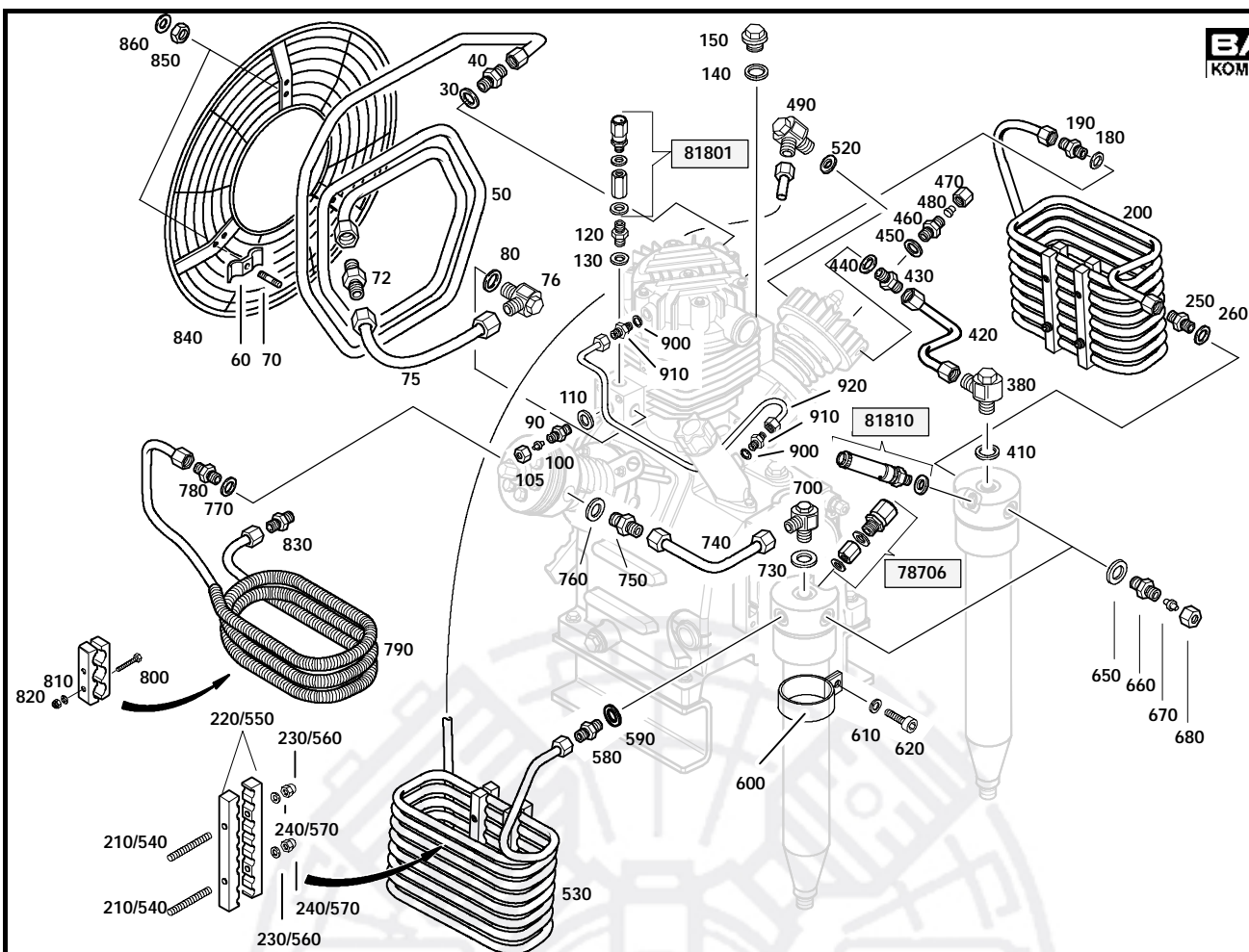

 Wartungssätze
 Maintenance sets
 Kits d'entretien

 Baugruppe 81799
 Assembly 81799
 Assemblage 81799

 Zwischenfilter
 Inter filter
 Filtre intermédiaire

TM320-6

Klasse/ Class/ Classe			Pos.	Bestell-Nr. Part No. No. de cde.	Anz/ Qty/ Qté	Benennung	Designation	Dénomination
a	b	c						
			5	81148	1	Blech	plate	plaque
			10	81643	1	Hohlschraube	hollow screw	vis creuse
			15	13937	1	Überwurfmutter	screw cap	écrou borgne
X			20	N3556	1	O-Ring	o-ring	joint torique
			25	76613	1	Einschraubteil kpl.	insert assy.	pièce à visser cpl.
			30	N1316	1	Dichtung	gasket	joint
			35	N20215	1	Ger. Aufschraubst.	male fitting	manchon mâle

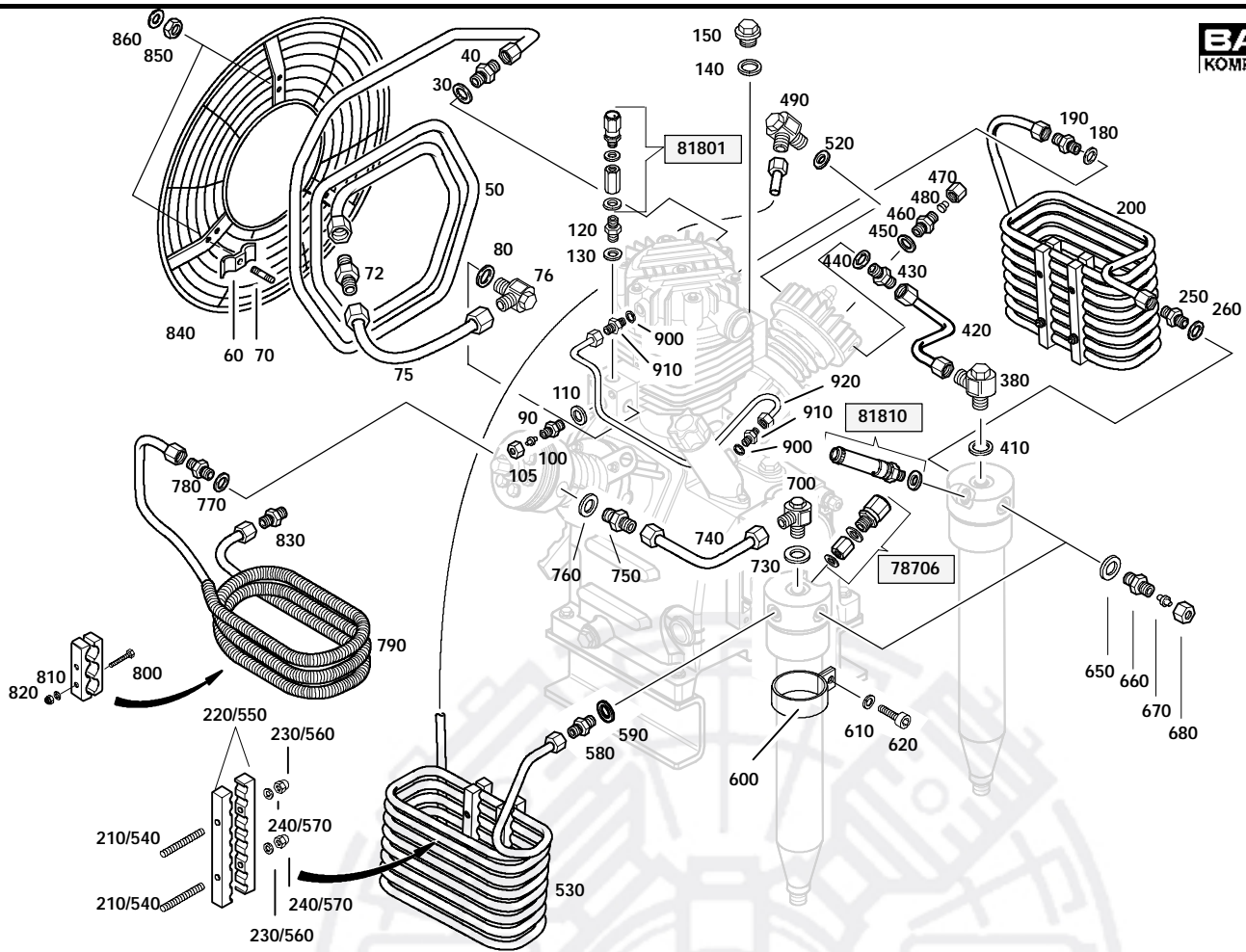

 Ersatzteilsätze
 Spare parts sets
 Kits de pièces dét.

 Baugruppe 81294
 Assembly 81294
 Assemblage 81294

 Kühlung
 Cooling system
 Refroidissement

TM320-7

Klasse/ Class/ Classe			Pos.	Bestell-Nr. Part No. No. de cde.	Anz. Qty. Qté.	Benennung	Designation	Dénomination
a	b	c						
			30	N293	1	Dichtring	gasket	joint
			40	N20231	1	G-Einschraubstutzen	straight male connector	raccord droit mâle
			50	81303	1	Zwischenkühler kpl.	inter cooler assy.	refroid. intermédiaire cpl.
			60	11887	3	Schelle	double strap	collier double
			70	78199	3	Gewindestift	headless screw	vis sans tête
			72	N20202	1	G-Reduzierstutzen	straight reducer connector	raccord droit réducteur
			75	78584	1	Verbindungsleitung	connecting tube	tuyau de connexion
			76	N26751	1	Schwenkstutzen	connector	raccord
			80	N1316	1	Dichtring	gasket	joint
			90	N20195	1	G-Einschraubstutzen	straight male connector	raccord droit mâle
			100	N4530	1	Verschlußstopfen	plug	bouchon
			105	N3610	1	Überwurfmutter	screw cap	écrou borgne
			110	N1316	1	Dichtring	gasket	joint
			120	N20201	1	G-Einschraubstutzen	straight male connector	raccord droit mâle
			130	N1316	1	Dichtring	gasket	joint
			140	N1316	1	Dichtring	gasket	joint
			150	N52	1	Verschlußschraube	plug	bouchon fileté
			180	N1316	1	Dichtring	gasket	joint
			190	N20059	1	G-Einschraubstutzen	straight male connector	raccord
			200	80696	1	Zwischenkühler kpl.	inter cooler assy.	refroid. intermédiaire cpl.
			210	N3494	4	Stiftschraube	stud	goujon fileté
			220	62773	4	Fixierung	fixing for cooler	fixation de refroidisseur
			230	N102	4	Scheibe	washer	rondelle
			240	N1042	4	Sechskantmutter	hexagon nut self-locking	écrou hexagonal auto-frein.
			250	N20059	1	G-Einschraubstutzen	straight male connector	raccord droit mâle
			260	N1316	1	Dichtring	gasket	joint
			270	77894	2	Rohrschelle	clamp	collier

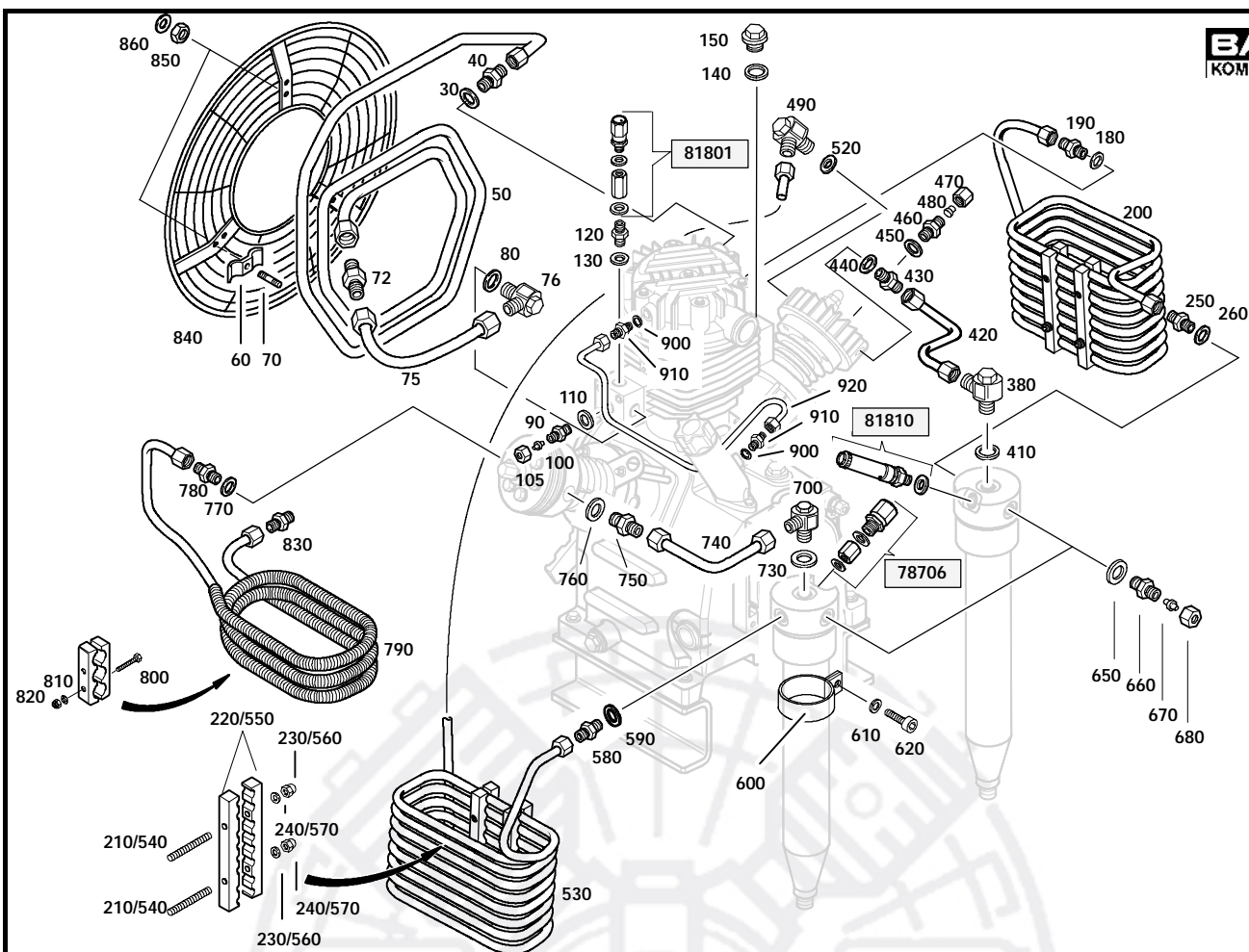

 Ersatzteilsätze
 Spare parts sets
 Kits de pièces dét.

 Baugruppe 81294
 Assembly 81294
 Assemblage 81294

 Kühlung
 Cooling system
 Refroidissement

TM320-7

Klasse/ Class/ Classe			Pos.	Bestell-Nr. Part No. No. de cde.	Anz. Qty. Qté.	Benennung	Designation	Dénomination
a	b	c						
			280	N2460	2	Scheibe	washer	rondelle
			290	N88	2	Sechskantschraube	hexagon screw	vis hexagonale
			300	N1316	1	Dichtring	gasket	joint
			310	N52	1	Verschlußschraube	plug	bouchon fileté
			320	N1316	1	Dichtring	gasket	joint
			330	N20195	1	G-Einschraubstutzen	straight male connector	raccord droit mâle
			340	N4530	1	Verschlußstopfen	plug	bouchon
			350	N3610	1	Überwurfmutter	screw cap 6S	écrou borgne
			380	N26751	1	Schwenkstutzen	connector	raccord
			410	N1316	1	Dichtring	gasket	joint
			420	78300	1	Verbindungsleitung kpl.	connecting tube assy.	tuyau de connexion cpl.
			430	N20059	1	G-Einschraubstutzen	straight male connector	raccord droit mâle
			440	N1316	1	Dichtring	gasket	joint
			450	N1316	1	Dichtring	gasket	joint
			460	N20195	1	G-Einschraubstutzen	straight male connector	raccord droit mâle
			470	N4530	1	Verschlußstopfen	plug	bouchon
			480	N3610	1	Überwurfmutter	screw cap 6S	écrou borgne
			490	N26751	1	Schwenkstutzen	connector	raccord
			520	N1316	1	Dichtring	gasket	joint
			530	78195	1	Zwischenkühler kpl.	inter cooler assy.	refroid. intermédiaire cpl.
			540	N3494	4	Stiftschraube	stud	goujon fileté
			550	62773	4	Fixierung	fixing for cooler	fixation de refroidisseur
			560	N102	4	Scheibe	washer	rondelle
			570	N1042	4	Sechskantmutter	hexagon nut self-locking	écrou hexagonal auto-frein.
			580	N20059	1	G-Einschraubstutzen	straight male connector	raccord droit mâle
			590	N1316	1	Dichtring	gasket	joint
			600	77894	2	Rohrschelle	clamp	collier

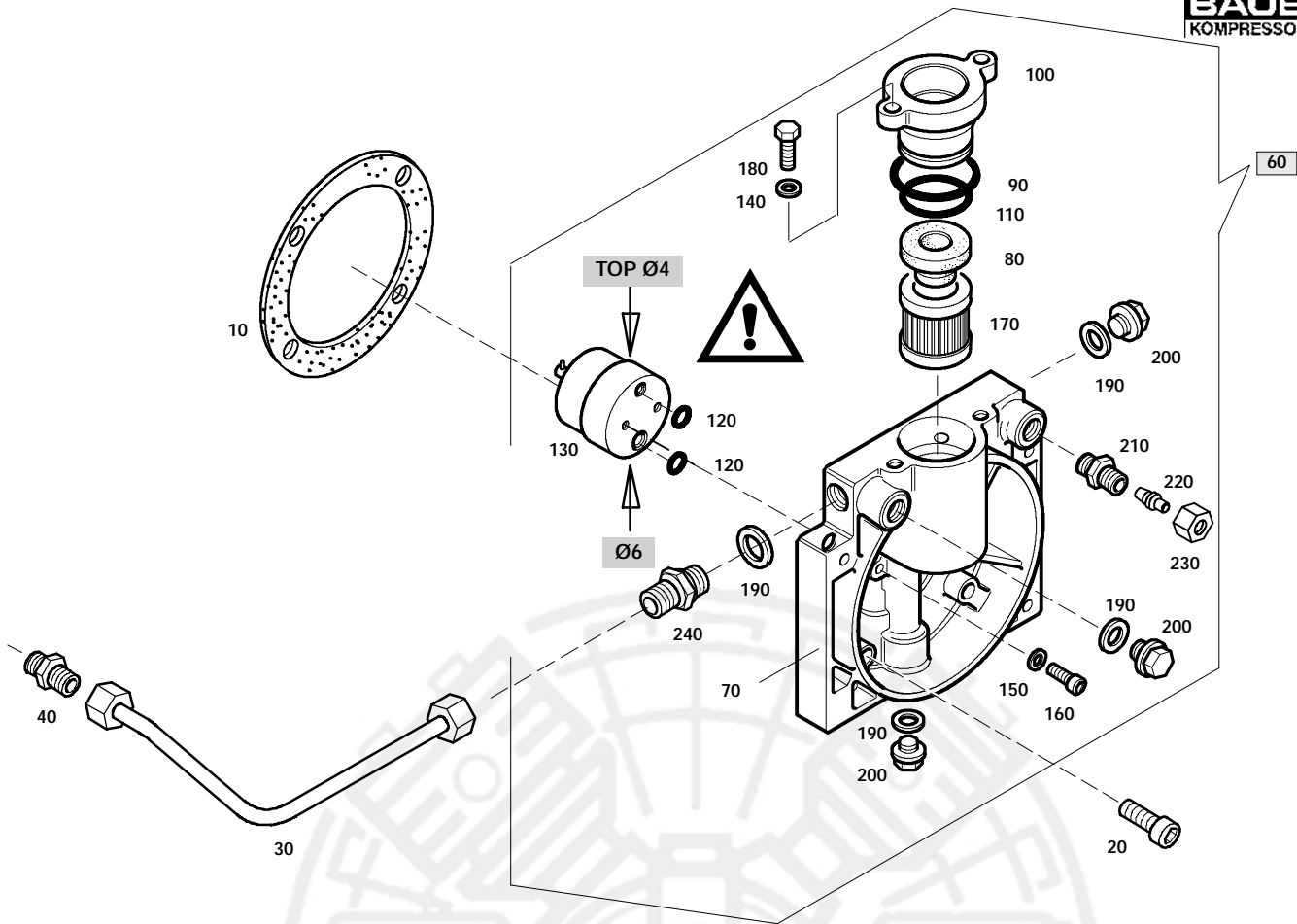

 Ersatzteilsätze
 Spare parts sets
 Kits de pièces dét.

 Baugruppe 81294
 Assembly 81294
 Assemblage 81294

 Kühlung
 Cooling system
 Refroidissement

TM320-7

Klasse/ Class/ Classe			Pos.	Bestell-Nr. Part No. No. de cde.	Anz. Qty. Qté.	Benennung	Designation	Dénomination
a	b	c						
			610	N2460	2	Scheibe	washer	rondelle
			620	N19506	2	Sechskantschraube	hexagon screw	vis hexagonale
			630	N1316	1	Dichtring	gasket	joint
			640	N52	1	Verschlußschraube	plug	bouchon fileté
			650	N1316	1	Dichtring	gasket	joint
			660	N20195	1	G-Einschraubstutzen	straight male connector	raccord droit mâle
			670	N4530	1	Verschlußstopfen	plug	bouchon
			680	N3610	1	Überwurfmutter	screw cap 6S	écrou borgne
			700	N26751	1	Schwenkstutzen	connector	raccord
			730	N1316	1	Dichtring	gasket	joint
			740	78352	1	Verbindungsleitung kpl.	connecting tube assy.	tuyau de connexion cpl.
			750	N20059	1	G-Einschraubstutzen	straight male connector	raccord droit mâle
			760	N1316	1	Dichtring	gasket	joint
			770	56983	1	Dichtring	gasket	joint
			780	71148	1	Rohrverschraubung	connector	raccord
			790	78301	1	Nachkühler kpl.	after cooler assy.	refroidisseur final cpl.
			800	N3498	4	Sechskantschraube	hex. srew	écrou 6 pans
			810	N3313	4	Scheibe	washer	rondelle
			820	N1042	4	Sechskantmutter	hexagon nut self-locking	écrou hexagonal auto-frein.
			830	N20208	1	G-Stutzen	straight male connector	raccord droit mâle
			840	78200	1	Lüferradschutz	fanwheel protector	protection de ventilateur
			850	N58	3	Scheibe	washer	rondelle
			860	N370	3	Sechskantmutter	hexagon nut self-locking	écrou hexagonal auto-frein.
			900	N1316	2	Dichtring	gasket	joint
			910	N20014	2	G-Einschraubstutzen	male connector	raccord droit mâle
			920	81306	1	Verbindungsleitung kpl.	connecting tube assy.	conduite de liaison cpl.

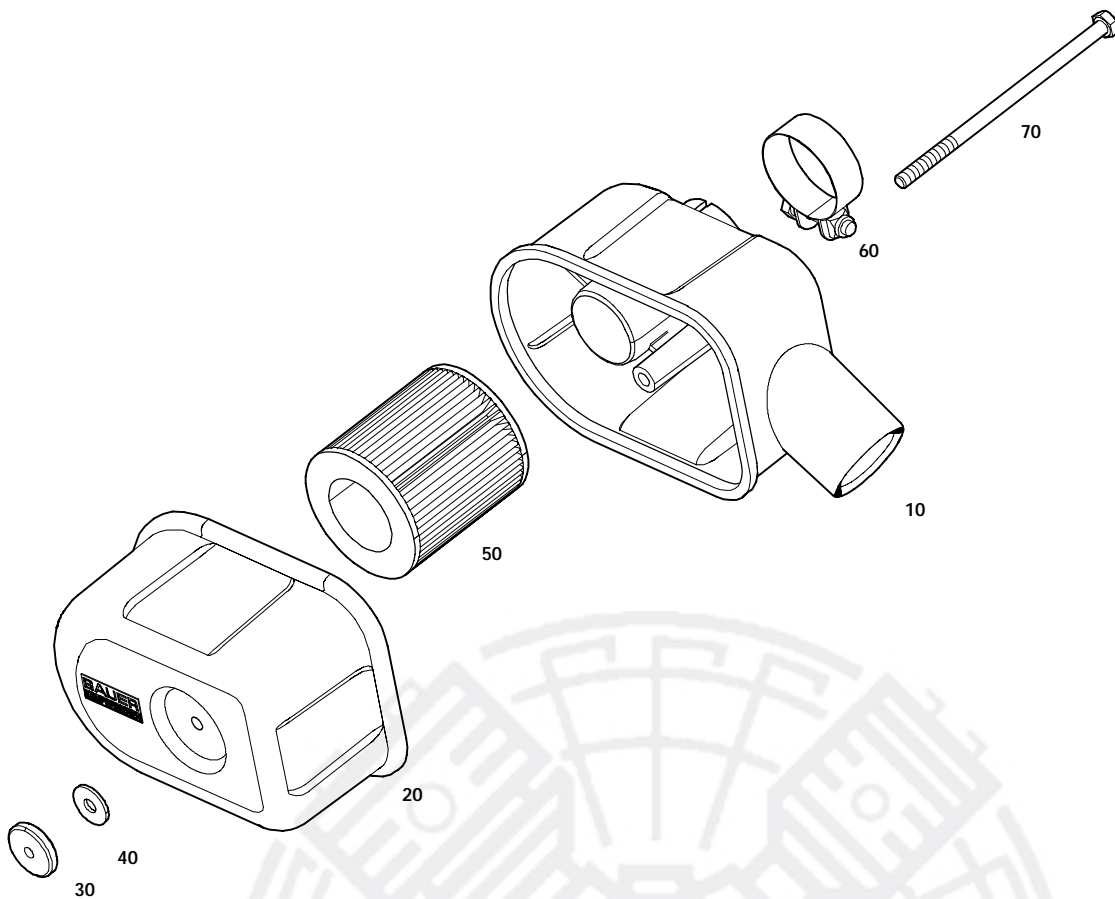

 Wartungssätze
 Maintenance sets
 Kits d'entretien

 Baugruppe 83417
 Assembly 83417
 Assemblage 83417

 Druckölschmierung kpl.
 Lubricating system assy.
 Lubrification cpl.

TM320-8

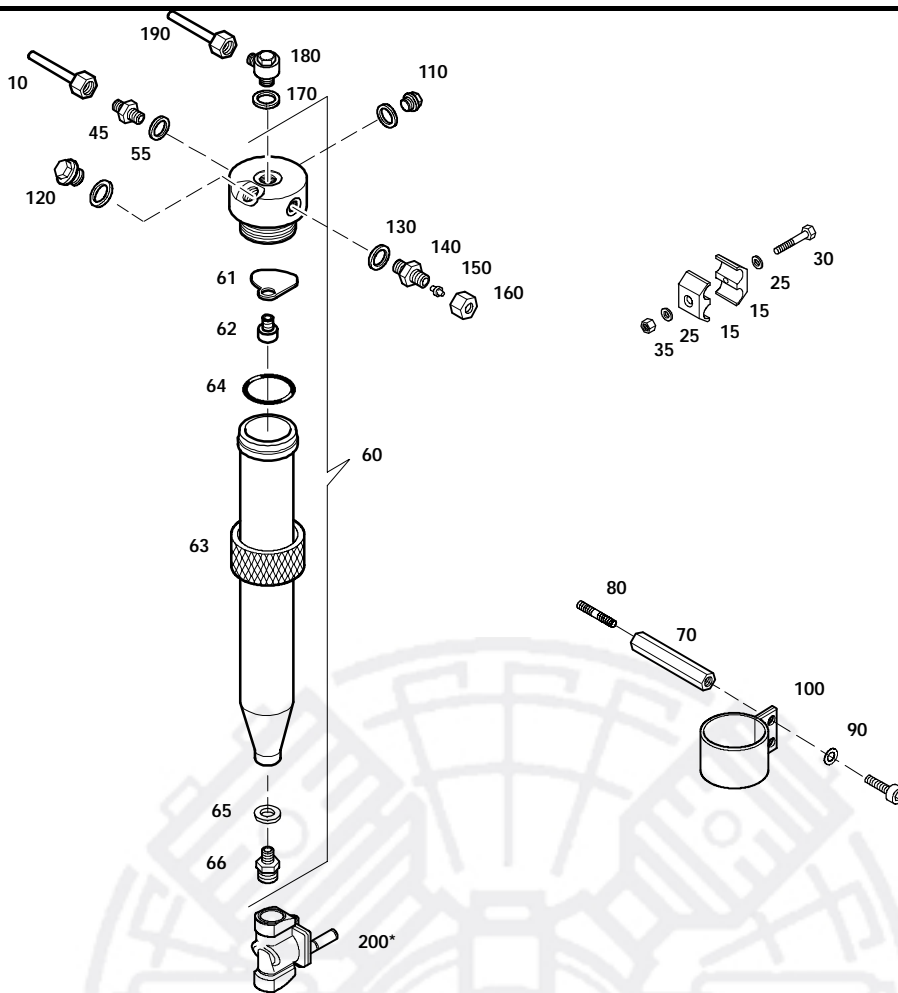
Klasse/ Class/ Classe			Pos.	Bestell-Nr. Part No. No. de cde.	Anz. Qty. Qté.	Benennung	Designation	Dénomination
a	b	c						
			10	78421	1	Dichtung	gasket	joint
			20	N19551	4	Zylinderschraube	allen screw	vis allen
			30	83420	1	Verbindungsleitung kpl.	connecting tube assy.	conduite cpl.
			40	N20237	1	G-Einschraubstutzen	straight coupling	raccord mâle droit
			60	81075	1	Druckölschmierung	lubricating system	système de lubrification
			70	77878	1	Deckel	cover plate	couvercle
			80	77774	1	Dichtung	gasket	joint
			90	N4058	1	O-Ring	o-ring	joint torique
			100	77885	1	Deckel	für Ölfilter	Deckel
			110	N25327	1	O-Ring	o-ring	joint torique
			120	N3489	2	O-Ring	o-ring	joint torique
			130	N24585	1	Zahnradpumpe	pump	pompe
			140	N58	2	Scheibe	washer	rondelle
			150	N2889	2	Dichtring	gasket	joint
			160	N634	2	Zylinderschraube	allen screw	vis allen
			170	N25326	1	Filterelement	filter insert	élément filtrant
			180	N19506	2	Sechskantschraube	hex. screw	vis à six pans
			190	N1316	4	Dichtring	gasket	joint
			200	N52	3	Verschlußschraube	plug screw	bouchon
			210	N20065	1	G-Einschraubstutzen	coupling	raccord
			220	N16309	1	Verschlußstopfen	plug	bouchon
			230	N1049	1	Überwurfmutter	screw cap	écrou chapeau
			240	81050	1	Reguliventil	regulator valve	soupape de régulation


 Ersatzteilsätze
 Spare parts sets
 Kits de pièces dét.

Baugruppe 79577
Assembly 79577
Assemblage 79577

Ansaugfilter
Intake filter
Filtre d'aspiration
TM320-9

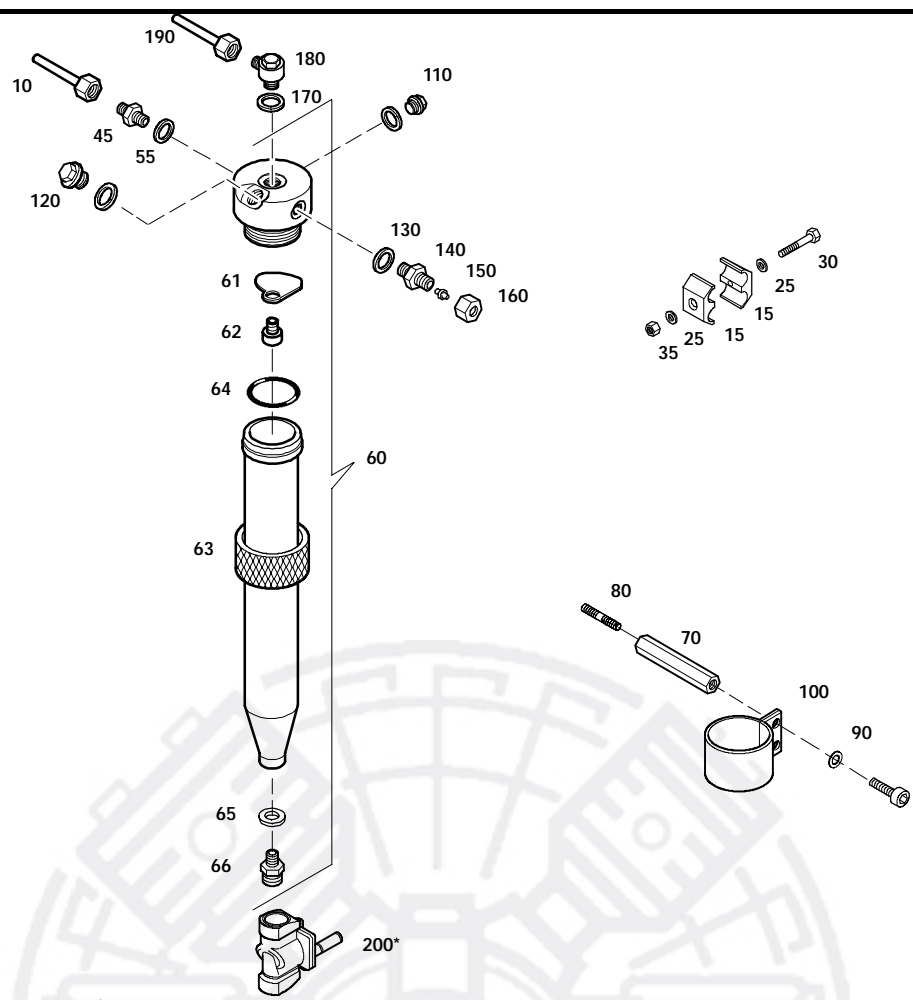
Klasse/ Class/ Classe			Pos.	Bestell-Nr. Part No. No. de cde.	Anz. Qty. Qté.	Benennung	Designation	Dénomination
a	b	c						
			10	79575	1	Ansaugfilter-Gehäuse	intake filter housing	boîtier de filtre
			20	79574	1	Ansaugfilter-Deckel	suction filter cover	couvercle de filtre
			30	N4870	1	Rändelmutter	nut	écrou
			40	N3313	1	Scheibe	washer	rondelle
X			50	N25950	1	Filtereinsatz	filter insert	élément filtrant
			60	N3374	1	Schelle	clamp	collier
			70	N19502	1	Sechskantschraube	hex. screw	vis 6 pans

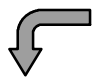

 Wartungssätze
 Maintenance sets
 Kits d'entretien

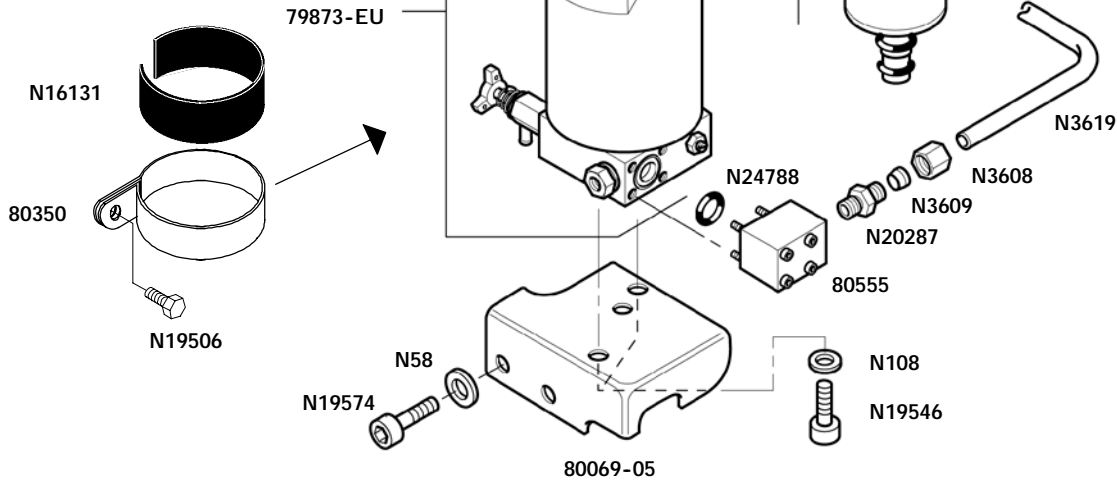
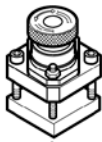
Baugruppe 79488 Zwischenfilter, 1 St.
Assembly 79488 Intermediate separator, 1st stage
Assemblage 79488 Séparateur intermédiaire, 1er étage

TM320-10

Klasse/ Class/ Classe			Pos.	Bestell-Nr. Part No. No. de cde.	Anz. Qty. Qté.	Benennung	Designation	Dénomination
a	b	c						
			10	79489	1	Verbindungsleitung	connecting tube	tuyau de connexion
			15	55698-M	2	Fixierung	fixing for cooler	fixation de refroidisseur
			25	N102	2	Scheibe	washer	rondelle
			30	N3498	1	Sechskantschraube	hexagon screw	vis hexagonale
			35	N1042	1	Sechskantmutter	hexagon nut self-locking	écrou hexagonal auto-frein.
			45	N20059	1	G-Einschraubstutzen	straight male connector	raccord droit mâle
X			55	N1316	1	Dichtring	gasket	joint
			60	81106	1	Zwischenfilter	separator	séparateur
			61	81148	1	Blech	plate	plaque
			62	81643	1	Hohlschraube	hollow screw	vis creuse
			63	13937	1	Überwurfmutter	screw cap	écrou borgne
X			64	N3556	1	O-Ring	o-ring	joint torique
			65	N1316	1	Dichtung	gasket	joint
			66	N20059	1	G-Einschraubstutzen	straight male connector	raccord droit mâle
			70	69046	2	Sechskant	hex. stud	entretoise six pans
			80	N215	2	Stiftschraube	stud	goujon fileté
			90	N2460	2	Scheibe	washer	rondelle
			100	77894	2	Rohrschelle	clamp	collier
			110	N4570	2	Verschlußschraube	plug	bouchon fileté
			120	N204	1	Verschlußschraube	plug	bouchon fileté
X			130	4479	1	Dichtring	gasket	joint
			140	N20195	1	G-Einschraubstutzen	straight male connector	raccord droit mâle
			150	N4530	1	Verschlußstopfen	plug	bouchon
			160	N3610	1	Überwurfmutter	screw cap	écrou chapeau
			170	N1316	1	Dichtung	gasket	joint
			180	N26751	1	Schwenkstutzen	connector	raccord



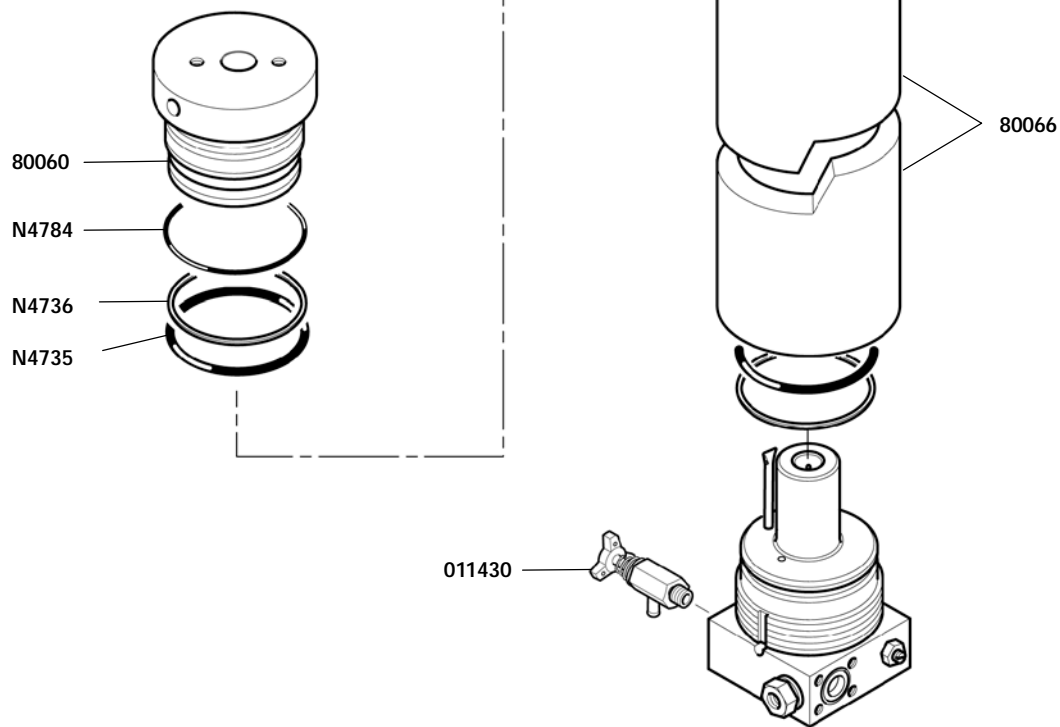
 Wartungssätze Maintenance sets Kits d'entretien			Baugruppe 79488 Assembly 79488 Assemblage 79488	Zwischenfilter, 1 St. Intermediate separator, 1st stage Séparateur intermédiaire, 1er étage	<h1>TM320-10</h1>			
Klasse/ Class/ Classe			Pos.	Bestell-Nr. Part No. No. de cde.	Anz. Qty. Qté.	Benennung	Designation	Dénomination
a	b	c						
			190	79491	1	Verbindungsleitung	connecting tube	tuyau de connexion
			200	80047*	1	Magnetventil	solenoid valve	électrovanne

059410-225
 059410-225TÜV
 059410-330
 059410-330TÜV

 Wartungssätze
 Maintenance sets
 Kits d'entretien

Baugruppe 80067
Assembly 80067
Assemblage 80067

Filtersystem P31
Filter system P31
Système de filtration P31
TM320-11

Klasse/ Class/ Classe			Bestell-Nr. Part No. No. de cde.	Benennung	Designation	Dénomination
a	b	c				
			059410-225	Sicherheitsventil 225 bar	Safety valve 225 bar	Soupape de sûreté 225 bar
			059410-225TÜV	Sicherheitsventil 225 bar m. TÜV	Safety valve 225 bar w. TÜV	Soupape de sûreté 225 bar avec TÜV
			059410-330	Sicherheitsventil 330 bar	Safety valve 330 bar	Soupape de sûreté 330 bar
			059410-330TÜV	Sicherheitsventil 330 bar m. TÜV	Safety valve 330 bar w. TÜV	Soupape de sûreté 330 bar avec TÜV
			79873-EU	Filter P31 (ohne Patrone)	Filter P31 (without cartridge)	Syst. P31 (sans cartouche)
			80069-05	Halterung	bracket	fixation
			80100	Filterpatrone MS-AC	filter cartridge MS-AC	cartouche filtrante MS-AC
			80114	Filterpatrone MS-AC-HP	filter cartridge MS-AC-HP	cartouche filtrante MS-AC-HP
			80350	Rohrschelle	tube clamp	collier
			80555	Rückschlagventil	non-return valve	soupape anti-retour
			N58	Scheibe	washer	rondelle
			N108	Federring	lock washer	rondelle élastique
			N3608	Überwurfmutter	cap screw	écrou
			N3609	Schneidring	cutting ring	écrou borgne
			N3619	Rohr	tube	tuyau
			N16131	Zellkautschuk-Klebeband	adhesive rubber band	bande caoutchouc adhésive
			N19547	Zylinderschraube	allen screw	vis six pans creux
			N19546	Zylinderschraube	allen screw	vis six pans creux
			N19506	Sechskantschraube	hex. screw	vis hex.
			N20287	G-Einschraubstutzen	male connector	raccord droit mâle
			N24788	O-Ring	o-ring	joint torique

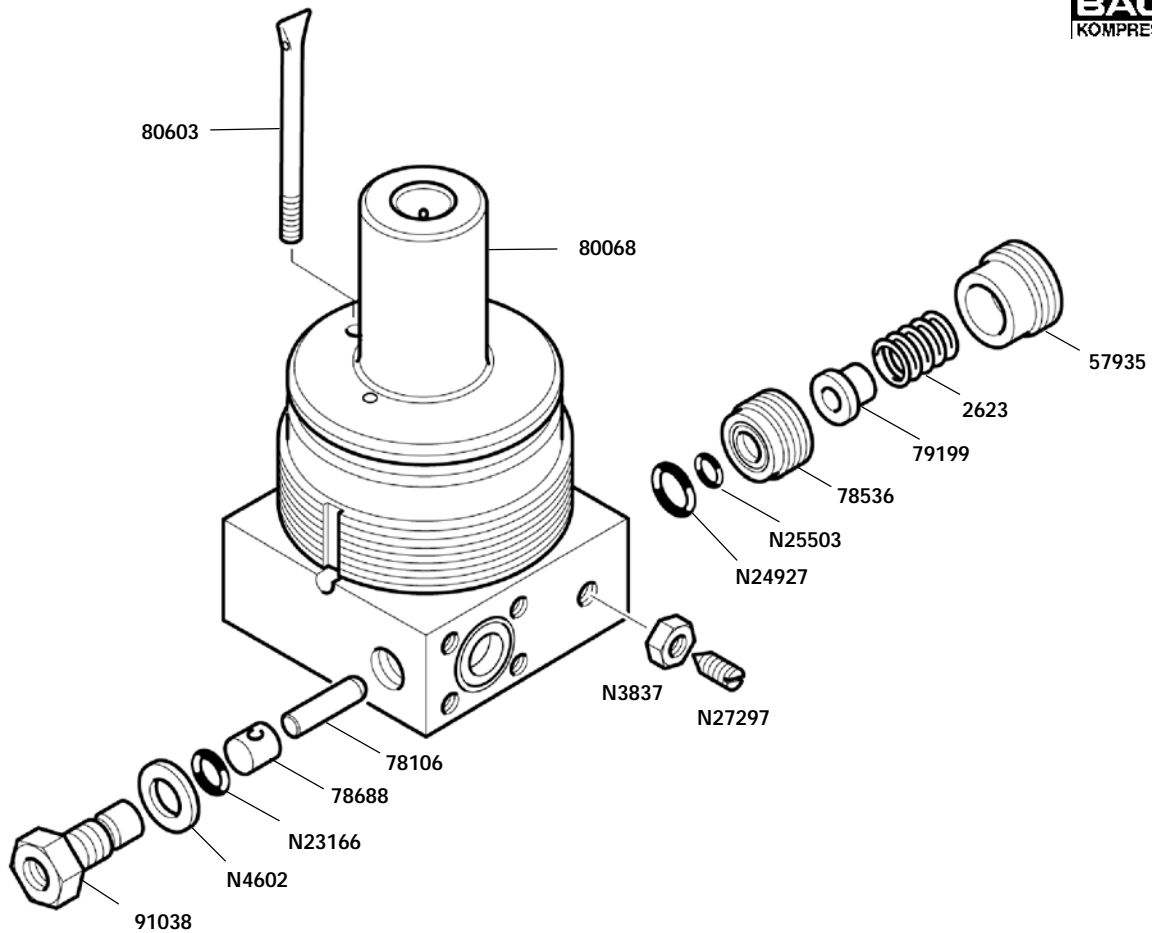

TM320-11a

 Wartungssätze
 Maintenance sets
 Kits d'entretien

Baugruppe 79873-EU Filterbehälter
Assembly 79873-EU Filter housing
Assemblage 79873-EU Corps du filtre

Klasse/ Class/ Classe			Bestell-Nr. Part No. No. de cde.	Benennung	Designation	Dénomination
a	b	c				
			011430	Kondensatablaßhahn kpl.	condensate drain tap assy.	robinet de purge cpl.
			80060*	Filterkopf	filter head	tête de filtre
			80066*	Filtergehäuse	filter housing	corps du filtre
			80593*	Filterboden kpl.	filter base part assy	base de filtre
			N4735	O-Ring	o-ring	joint torique
			N4736	Stützring	backup ring	bague d'appui
			N4784	O-Ring	o-ring	joint torique

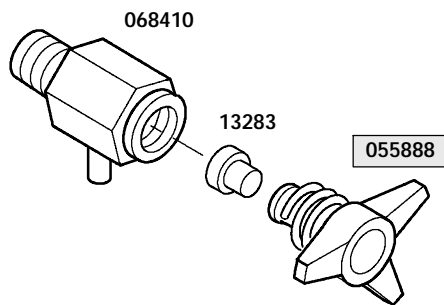
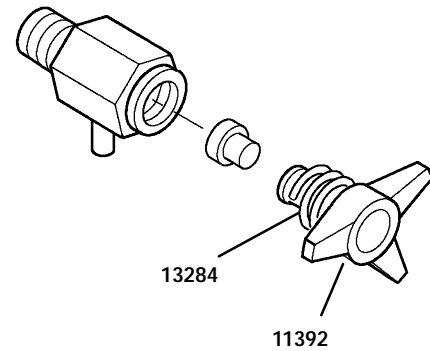
		*	nur zusammen lieferbar	available only as a set	ne sont livrées qu'ensemble
--	--	---	------------------------	-------------------------	-----------------------------


 Wartungssätze
 Maintenance sets
 Kits d'entretien

Baugruppe 80593
Assembly 80593
Assemblage 80593

Behälterboden kpl.
Filter base part assy.
Base du filtre cpl.
TM320-11b

Klasse/ Class/ Classe			Bestell-Nr. Part No. No. de cde.	Benennung	Designation	Dénomination
a	b	c				
			2623	Druckfeder	spring	ressort de pression
			57935	Einstellschraube	adjusting screw	vis d'ajustage
	X		78106	Zylinderstift	cylindric pin	tige cylindric
			78536	Aufnahme	seat	siège
			78688	Ventilkolben	valve piston	piston
			79199	Federaufnahme	spring seat	siège de ressort
			80068	Boden	base	base
			80603	Spritzrohr	nozzle	buse
			91038	Ventilsitz	valve seat	siège de soupape
			N3837	Sechskantmutter	hex nut	écrou hex.
			N27297	Gewindestift	set screw	goujon fileté
			N4602	USIT-Ring	usit-ring	joint usit
			N23166	O-Ring	o-ring	joint torique
			N24927	O-Ring	o-ring	joint torique
			N25503	O-Ring	o-ring	joint torique


TM320-11c

TM320-11d

 Wartungssätze
 Maintenance sets
 Kits d'entretien

 Baugruppe 011430
 Assembly 011430
 Assemblage 011430

 Kondensatablaßhahn
 Condensate drain tap
 Robinet de purge

TM320-11c

Klasse/ Class/ Classe			Bestell-Nr. Part No.	Benennung	Designation	Dénomination
a	b	c	No. de cde.			
			068410	Ablaßhahnkörper, kpl.	drain valve housing	corps de robinet de purge
X			13283	Dichtung	gasket	joint
			055888	Knebelschraube m. Feder	tommy screw with spring	molette avec ressort

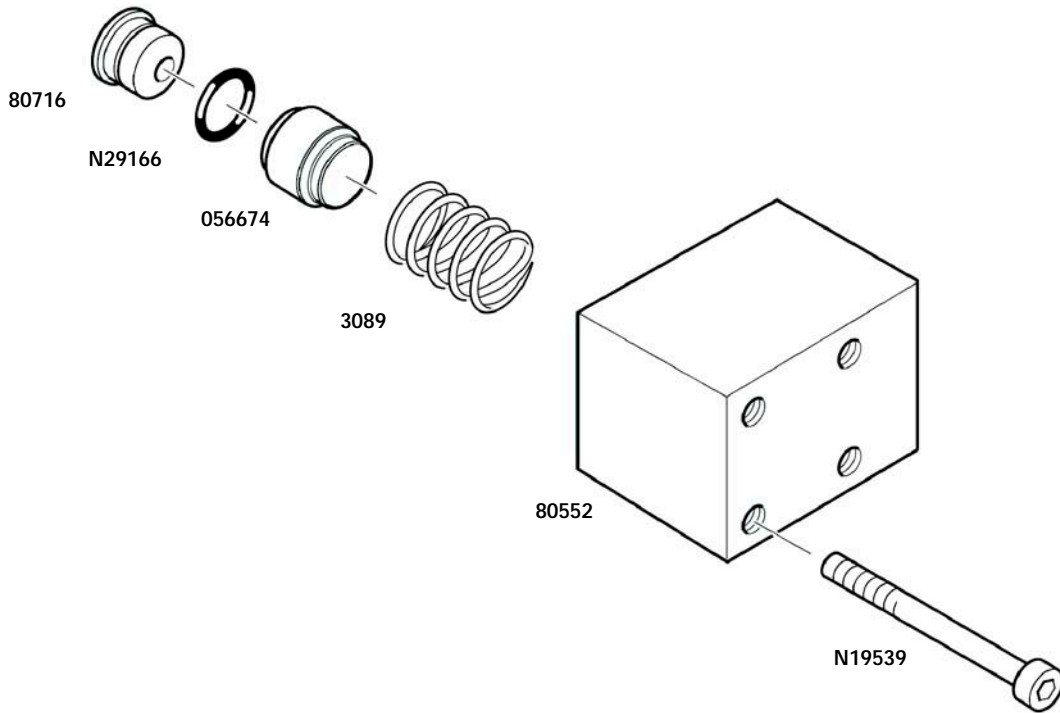

 Wartungssätze
 Maintenance sets
 Kits d'entretien

 Baugruppe 055888
 Assembly 055888
 Assemblage 055888

 Knebelschraube mit Sicherungsfeder
 Tommy screw with retaining spring
 Molette avec ressort

TM320-11d

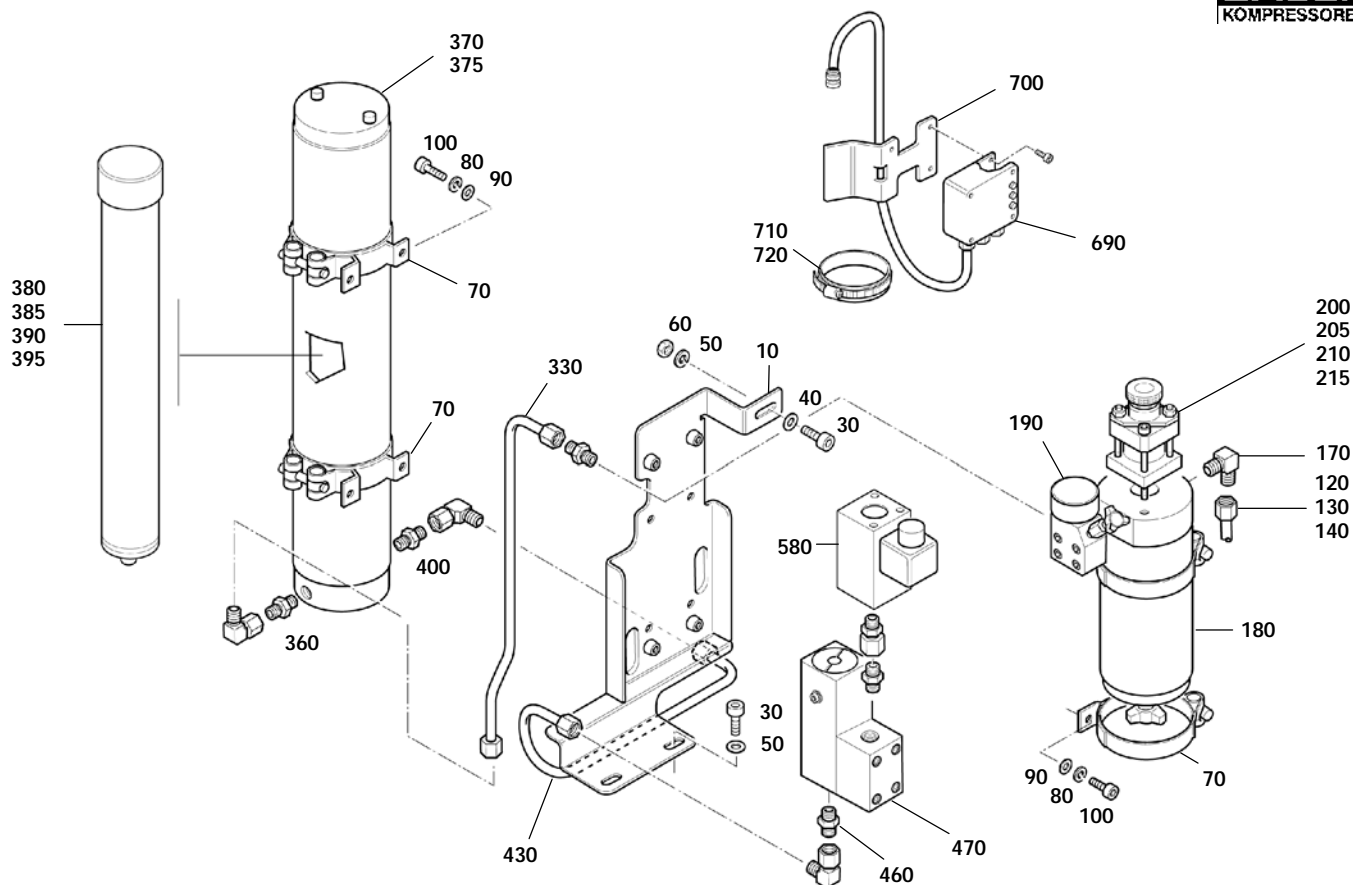
Klasse/ Class/ Classe			Bestell-Nr. Part No.	Benennung	Designation	Dénomination
a	b	c	No. de cde.			
			11392	Knebelschraube	tommy screw	molette
			13284	Sicherungsfeder	locking spring	ressort d'arrêt


 Wartungssätze
 Maintenance sets
 Kits d'entretien

Baugruppe 80555
Assembly 80555
Assemblage 80555

Rückschlagventil
Non-return valve assy.
Soupape anti-retour cpl.
TM320-11e

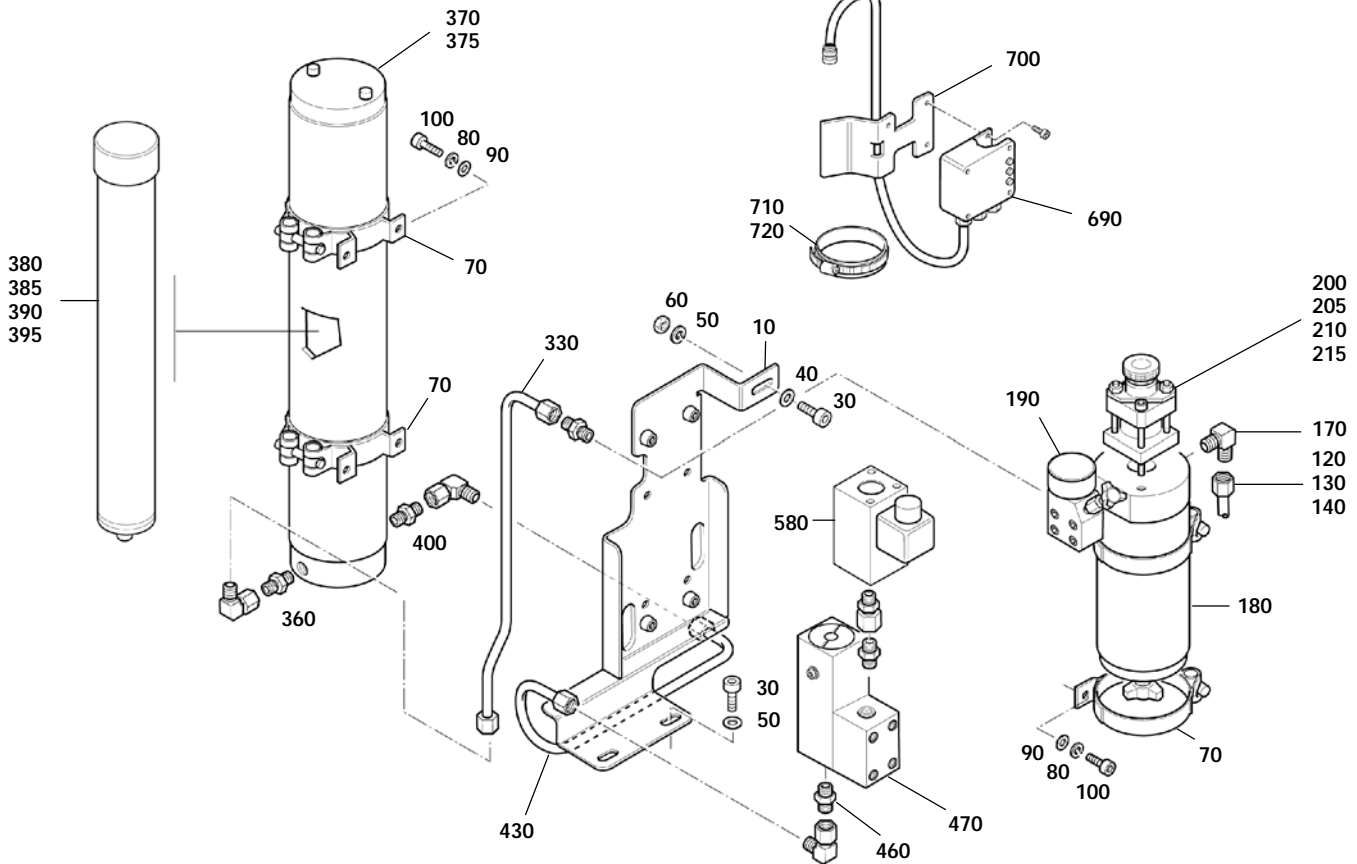
Klasse/ Class/ Classe			Bestell-Nr. Part No. No. de cde.	Benennung	Designation	Dénomination
a	b	c				
			80552	Ventilkörper	Valve housing	Corps de soupape
			80716	Rückschlagventilsitz	Valve seat	Siège de soupape
X			N29166	O-Ring	O-ring	Joint torique
			056674	Ventilkolben	Valve piston	Piston
			N19539	Innensechskantschraube	Allen screw	Vis à six pans creux
			3089	Druckfeder	spring	ressort


 Wartungssätze
 Maintenance kits
 Kits d'entretien

Baugruppe 80514
Assembly 80514
Assemblage 80514

Filtersystem P41 (Zusatzausstattung)
Filtersystem P41 (optional extra)
Système de filtration P41 (optionnel)
TM320-12

Klasse/ Class/ Classe			Pos.	Bestell-Nr. Part No. No. de cde.	Benennung	Designation	Dénomination
a	b	c					
			10	86658	Halterung	braket	fixation
			30	N19534	Zylinderschraube	cylinder screw with IN-6KT	vis cylindrique avec IN-6KT
			40	N102	Scheibe	washer	rondelle
			50	N100	Federring	spring washer	rondelle-ressort
			60	N1042	Sechskantmutter	hexagon nut self-locking	écrou six pans auto-bloquant
			70	N26517	Schelle	clamp	collier
			80	N58	Scheibe	washer	rondelle
			90	N108	Federring	spring washer	rondelle-ressort
			100	N19547	Zylinderschraube	allen screw	vis allen
			110	N20208	G-Stutzen	connector	raccord
			120	N3609	Schneidring	cutting ring	rondelle de matrice
			130	N3608	Überwurfmutter	screw cap	écrou-chapeau
			140	N3619	Rohr	stainless steel tube 8x1.5	tuyau en acier inox 8x1.5
			150	N3608	Überwurfmutter	screw cap	écrou-chapeau
			160	N3609	Schneidring	cutting ring	rondelle de matrice
			170	N20270	Einst. W-Stutzen	connector	raccord
			180	83111-EU	Öl- und Wasserabscheider	oil and water separator	séparateur d'huile et d'eau
			190	78122	Rückschlagventil	non-return valve	clapet anti-retour
			200	059410-225	Sicherheitsventil	safety valve	soupape de sûreté 225bar
			205	059410-225T ÜV	Sicherheitsventil	safety valve	soupape de sûreté 225bar
			210	059410-330	Sicherheitsventil	safety valve	soupape de sûreté 330bar
			215	059410-330T ÜV	Sicherheitsventil	safety valve	soupape de sûreté 330bar
			220	N4570	Verschlussschraube	plug	bouchon fileté
			230	N20270	Einst. W-Stutzen	connector	raccord
			240	N3609	Schneidring	cutting ring	rondelle de matrice
			250	N3608	Überwurfmutter	screw cap	écrou-chapeau
			260	N3619	Rohr	stainless steel tube 8x1.5	tuyau en acier inox 8x1.5
			300	N20287	G-Einschraubstutzen	union	raccord
			310	N3609	Schneidring	cutting ring	rondelle de matrice
			320	N3608	Überwurfmutter	screw cap	écrou-chapeau
			330	N3619	Rohr	stainless steel tube 8x1.5	tuyau en acier inox 8x1.5

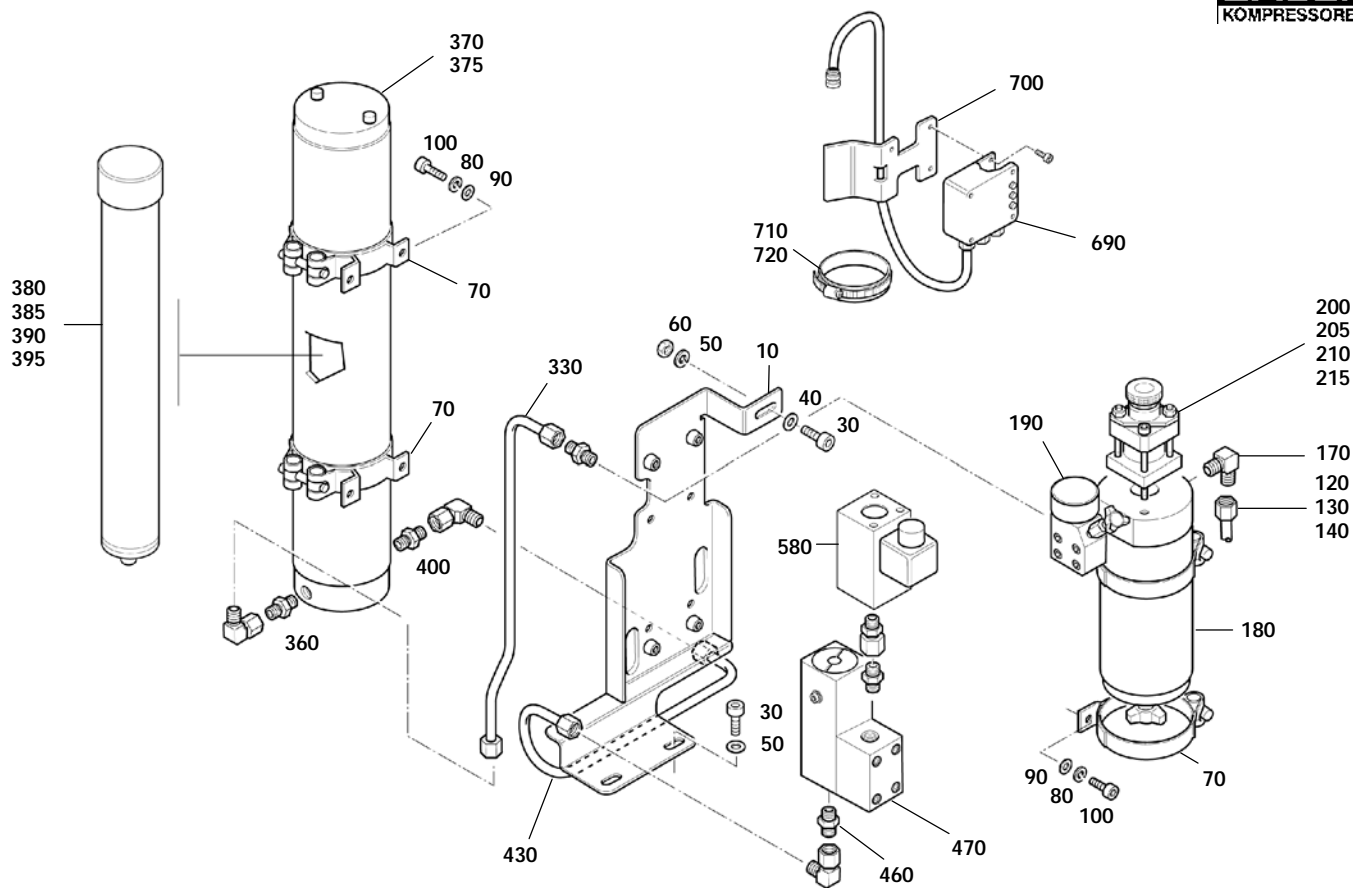

 Wartungssätze
 Maintenance kits
 Kits d'entretien

 Baugruppe 80514
 Assembly 80514
 Assemblage 80514

 Filtersystem P41 (Zusatzausstattung)
 Filtersystem P41 (optional extra)
 Système de filtration P41 (optionnel)

TM320-12

Klasse/ Class/ Classe			Pos.	Bestell-Nr. Part No. No. de cde.	Benennung	Designation	Dénomination
a	b	c					
			340	N3608	Überwurfmutter	screw cap	écrou-chapeau
			350	N3609	Schneidring	cutting ring	rondelle de matrice
			360	N20287	G-Einschraubstutzen	union	raccord
			370	061685 - EU	Filterbehälter	filter housing	corps de filtre
			375	062042 - EU	Filterbehälter	filter housing	corps de filtre
			380	062565	Filterpatrone	filter cartridge	cartouche multiplex MS-AC
			385	067224	Filterpatrone	filter cartridge	cartouche multiplex MS-AC-MS-HP
			390	061686	Filterpatrone Securus	filter cartridge Securus	cartouche multisecc MS-AC-MS
			395	061687	Filterpatrone	filter cartridge Securus	cartouche multisecc MS-AC-MS-HP
			400	N20287	G-Einschraubstutzen	union	raccord
			410	N3609	Schneidring	cutting ring	rondelle de matrice
			420	N3608	Überwurfmutter	screw cap	écrou-chapeau
			430	N3619	Rohr	stainless steel tube 8x1.5	tuyau en acier inox 8x1.5
			440	N3608	Überwurfmutter	screw cap	écrou-chapeau
			450	N3609	Schneidring	cutting ring	rondelle de matrice
			460	N20287	G-Einschraubstutzen	union	raccord
			470	80751	Druckhalte-Rückschlagventil	pressure maintaining and non-	soupape de maintien de pression
			580	N1010	Druckschalter	pressure switch 100-400bar	manostat
			590	N2949	Scheibe	washer	rondelle
			600	N635	Federring	spring washer	rondelle ressort
			610	N3869	Zylinderschraube	allen screw	vis à six pans creux
			620	N20211	G-Einschraubstutzen	straight male stud	raccord
			630	N3663	Schneidring	cutting ring 6L/S	rondelle de matrice
			640	N3610	Überwurfmutter	screw cap 6S	écrou-chapeau
			650	N3619	Rohr	stainless steel tube 8x1.5	tuyau en acier inox 8x1.5
			660	N3610	Überwurfmutter	screw cap 6S	écrou-chapeau
			670	N3663	Schneidring	cutting ring 6L/S	rondelle de matrice
			680	N20211	G-Einschraubstutzen	straight male stud	raccord
			690	N18362	Securus-Meldegerät	SECURUS indicator unit	dispositif de surveillance
			700	75377	Halterung	bracket	fixation
			701	N19534	Zylinderschraube	cylinder screw with IN-6KT	vis cylindrique avec IN-6KT
			702	N102	Scheibe	washer	rondelle
			703	N1042	Sechskantmutter	hexagon nut self-locking	écrou six pans auto-bloquant



Wartungssätze
Maintenance kits
Kits d'entretien

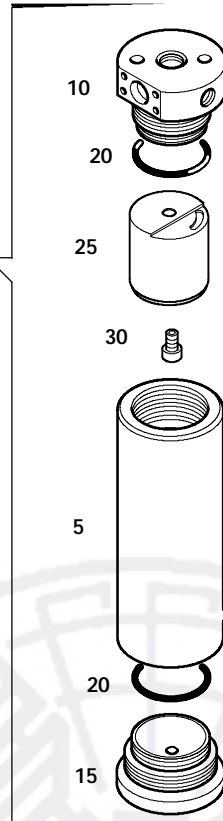
Baugruppe 80514
Assembly 80514
Assemblage 80514

Filtersystem P41 (Zusatzausstattung)
Filtersystem P41 (optional extra)
Système de filtration P41 (optionnel)

TM320-12

Klasse/ Class/ Classe			Pos.	Bestell-Nr. Part No. No. de cde.	Benennung	Designation	Dénomination
a	b	c					
			710	N15499	Schlauchschelle	worm gear clamp	collier à filet hélicoïdal
			720	N15500	Gummiprofil	rubber profile	profilé en caoutchouc

83111-EU

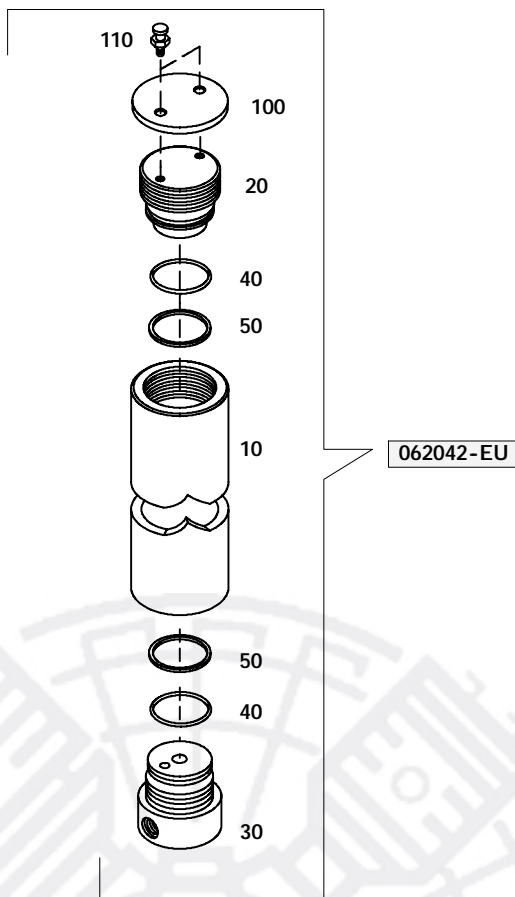

 Wartungssätze
 Maintenance kits
 Kits d'entretien

 Baugruppe 83111-EU
 Assembly 83111-EU
 Assemblage 83111-EU

 Öl- und Wasserabscheider
 Oil and water separator
 Séparateur d'huile et d'eau

TM320-12a

Klasse/ Class/ Classe			Pos.	Bestell-Nr. Part No. No. de cde.	Anz. Qty. Qté.	Benennung	Designation	Dénomination
a	b	c						
			5	*	1	Behältergehäuse	filter housing	corps de filtre
			10	*	1	Behälterdeckel	filter head	tête de filtre
			15	*	1	Behälterboden	filter bottom	fond de filtre
X			20	N4586	2	O-Ring	o-ring	joint torique
			52	84823	1	Schutzkappe	protecting bell	cloche
			53	81643	1	Hohlschraube	hole screw	vis creuse



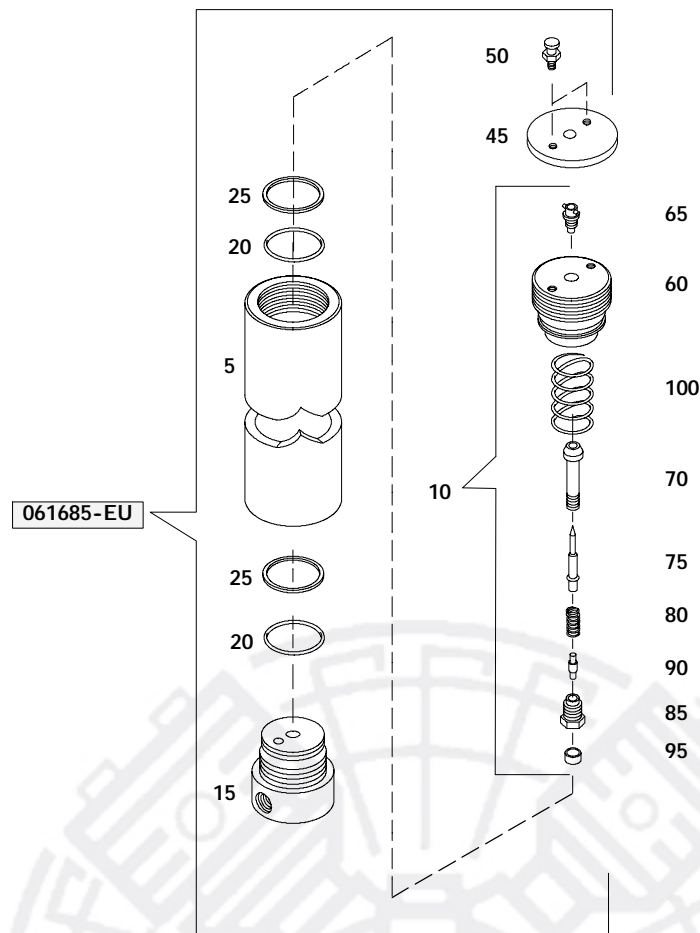
062042/07/02


 Wartungssätze
 Maintenance kits
 Kits d'entretien

Baugruppe	062042-EU	Filterbehälter kpl.
Assembly	062042-EU	Filter housing assy.
Assemblage	062042-EU	Corps du filtre cpl.

TM320-12b

Klasse/ Class/ Classe			Pos.	Bestell-Nr. Part No. No. de cde.	Anz. Qty. Qté.	Benennung	Designation	Dénomination
a	b	c						
			10	*	1	Behältergehäuse	filter housing	corps de filtre
			20	*	1	Behälterdeckel kpl.	filter head	couvercle de filtre
			30	*	1	Behälterboden	filter bottom	fond de filtre
X			40	N4736	2	Stützring	back-up ring	bague d'appui
X			50	N4735	2	O-Ring	o-ring	joint torique
			60	78528	1	Fabricschild	Ident. plate	plaque d'identification
			70	N3334	1	Niete	semitubular rivet	rivet semi-tubulaire
			80	N3333	3	Blindniete	pop rivet	rivet aveugle
			90	91024	1	Klebeschild	sticker	autocollant
			100	61237	2	Schutzdeckel	protective cover	couvercle protecteur
			110	12293	3	Schraube	screw	vis



061685/04/98

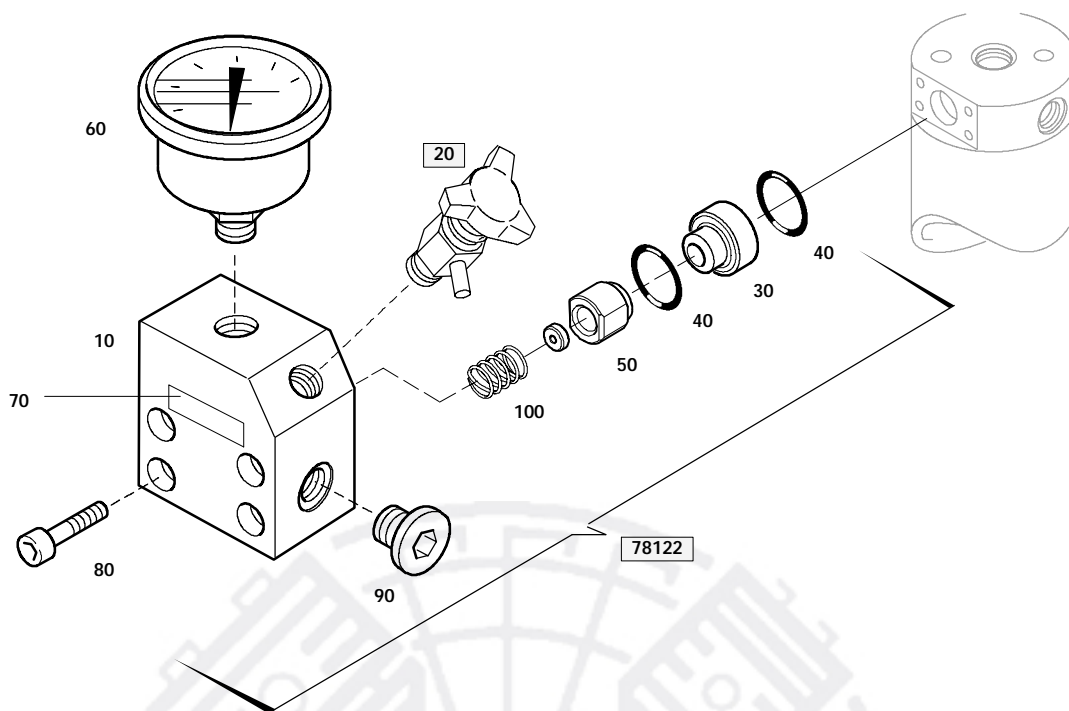

 Wartungssätze
 Maintenance kits
 Kits d'entretien

 Baugruppe 061685-EU
 Assembly 061685-EU
 Assemblage 061685-EU

 Filterbehälter kpl.
 Filter housing assy.
 Corps du filtre cpl.

TM320-12c

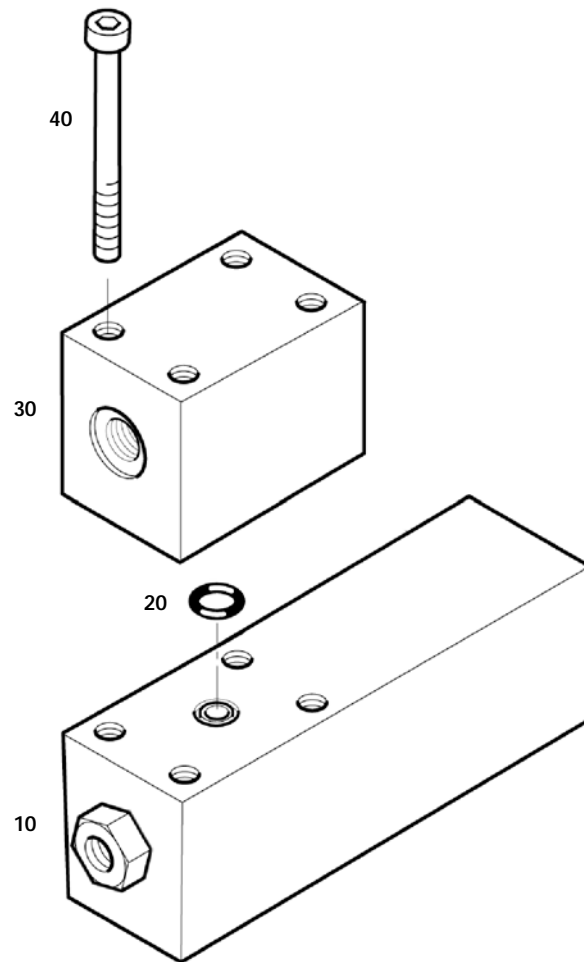
Klasse/ Class/ Classe			Pos.	Bestell-Nr. Part No. No. de cde.	Anz. Qty. Qté.	Benennung	Designation	Dénomination
a	b	c						
			5	*	1	Behältergehäuse	filter housing	corps de filtre
			10	*	1	Behälterdeckel kpl.	filter top	couvercle de filtre
			15	*	1	Behälterboden	filter base part	fond de filtre
X			20	N4736	2	Stützring	back-up ring	bague d'appui
X			25	N4735	2	O-Ring	o-ring	joint torique
			30	78528	1	Fabricschild	ident. plate	plaque d'identification
			35	N3334	1	Niete	semitubular rivet	rivet semi-tubulaire
			40	N3333	3	Blindniete	pop rivet	rivet aveugle
			45	60135	1	Schutzdeckel	protecting cover	couvercle-protecteur
			50	12293	2	Schraube	fastening screw	vis de fixation
			55	91025	1	Klebeschild	sticker	auto-collant
			60		1	Behälterverschraubung	Filter plug	bouchon de filtre
			65	59850	1	Buchse BNC	Socket BNC	Connecteur BNC
			70	59851	1	Bolzen	Bolt	Boulon
			75	59853	1	Stift	Pin	Goupille
			80	60062	1	Feder	Spring	Ressort
			85	59852	1	Schraube	Screw	Vis
			90	59854	1	Stift	Pin	Goupille
			95	59855	1	Mutter	Nut	Ecrou
			100	2181	1	Druckfeder	Pressure spring	Ressort


 Wartungssätze
 Maintenance kits
 Kits d'entretien

Baugruppe	78122	Rückschlagventil
Assembly	78122	Non-return valve
Assemblage	78122	Soupape anti-retour

TM320-12d

Klasse/ Class/ Classe			Pos.	Bestell-Nr. Part No. No. de cde.	Anz. Qty. Qté.	Benennung	Designation	Dénomination
a	b	c						
			10	78123	1	Ventilkörper	valve housing	corps de soupape
			20	011430	1	Knebelschraube	condensate drain knob	robinet de purge
			30	63843	1	Ventilsitz	non-return valve seat	siège de clapet anti-ret.
			40	N4178	2	O-Ring	o-ring	joint torique
			50	056674	1	Ventilkolben	valve piston	soupape de piston
			60	N17062	1	Manometer	gauge	manomètre
			70	64179	1	Schild	label	vignette
			80	N19538	4	Zylinderschraube	cylinder screw	vis à six pans creux
			90	N16394	1	Verschlussschraube	plug	bouchon
			100	3089	1	Druckfeder	Pressure spring	Ressort

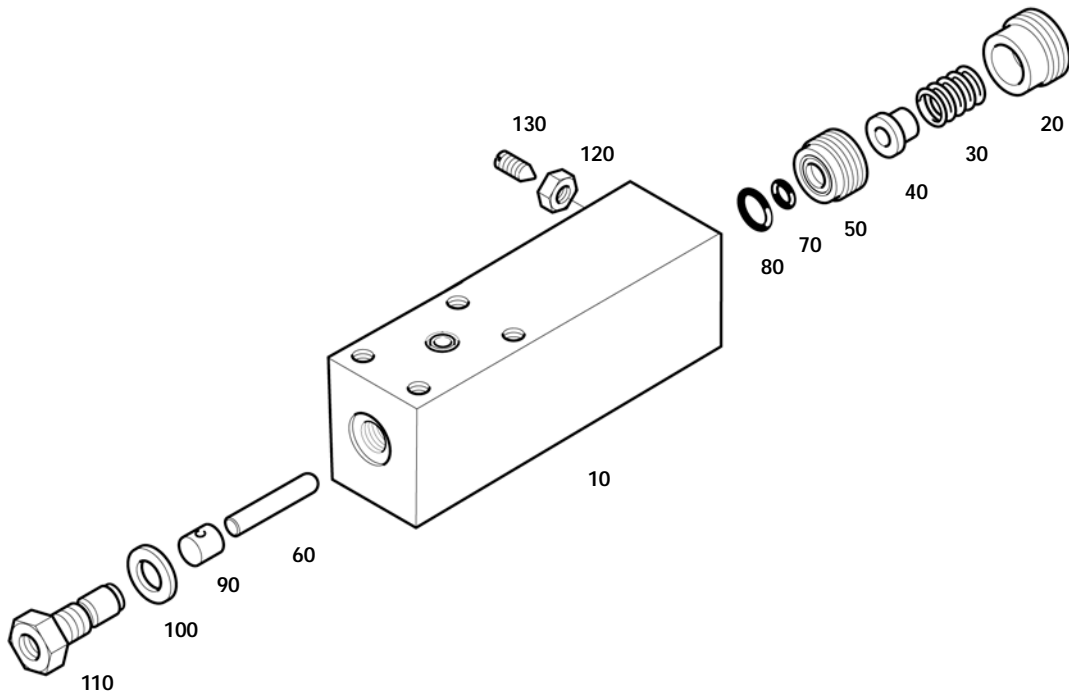

 Wartungssätze
 Maintenance kits
 Kits d'entretien

 Baugruppe 80751
 Assembly 80751
 Assemblage 80751

 Druckhalte-Rückschlagventil
 Pressure maintaining and non-return valve
 Soupape de maintien de pression anti-retour

TM320-12e

Klasse/ Class/ Classe			Pos.	Bestell-Nr. Part No. No. de cde.	Benennung	Designation	Dénomination
a	b	c					
			10	80719	Druckhalteventil	pressure maintaining valve	soupape de maintien de pression
			20	N3824	O-Ring	o-ring	joint torique
			30	80763	Rückschlagventil	non-return valve	soupape anti-retour
			40	N19538	Zylinderschraube	screw	vis

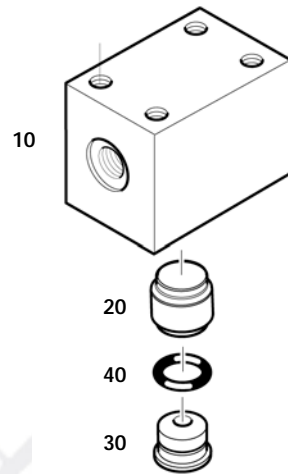

 Wartungssätze
 Maintenance kits
 Kits d'entretien

 Baugruppe 80719
 Assembly 80719
 Assemblage 80719

 Druckhalteventil
 Pressure maintaining valve
 Soupape de maintien de pression

TM320-12f

Klasse/ Class/ Classe			Pos.	Bestell-Nr. Part No. No. de cde.	Anz. Qty. Qté.	Benennung	Designation	Dénomination
a	b	c						
			10	80720	1	Ventilkörper	valve housing	corps de soupape
			20	57935	1	Einstellschraube	adjusting screw	vis d'ajustage
			30	2623	1	Druckfeder	spring	ressort de pression
			40	57762	1	Aufnahme	spring seat	siège de ressort
			50	78536	1	Aufnahme	seat	siège
			60	77245	1	Zylinderstift	cylinder stud	goupille cylindrique
			70	N25503	1	O-Ring	o-ring	joint torique
			80	N24927	1	O-Ring	o-ring	joint torique
			90	78688	1	Ventilkolben	valve piston	piston
			100	N4602	1	USIT-Ring	usit-ring	joint usit
			110	63841	1	Ventilsitz	valve seat	siège de soupape
			120	N3837	1	Sechskantmutter	hexagon nut self-locking	écrou hexagonal auto-freinant
			130	N4465	1	Gewindestift	set screw	goujon fileté

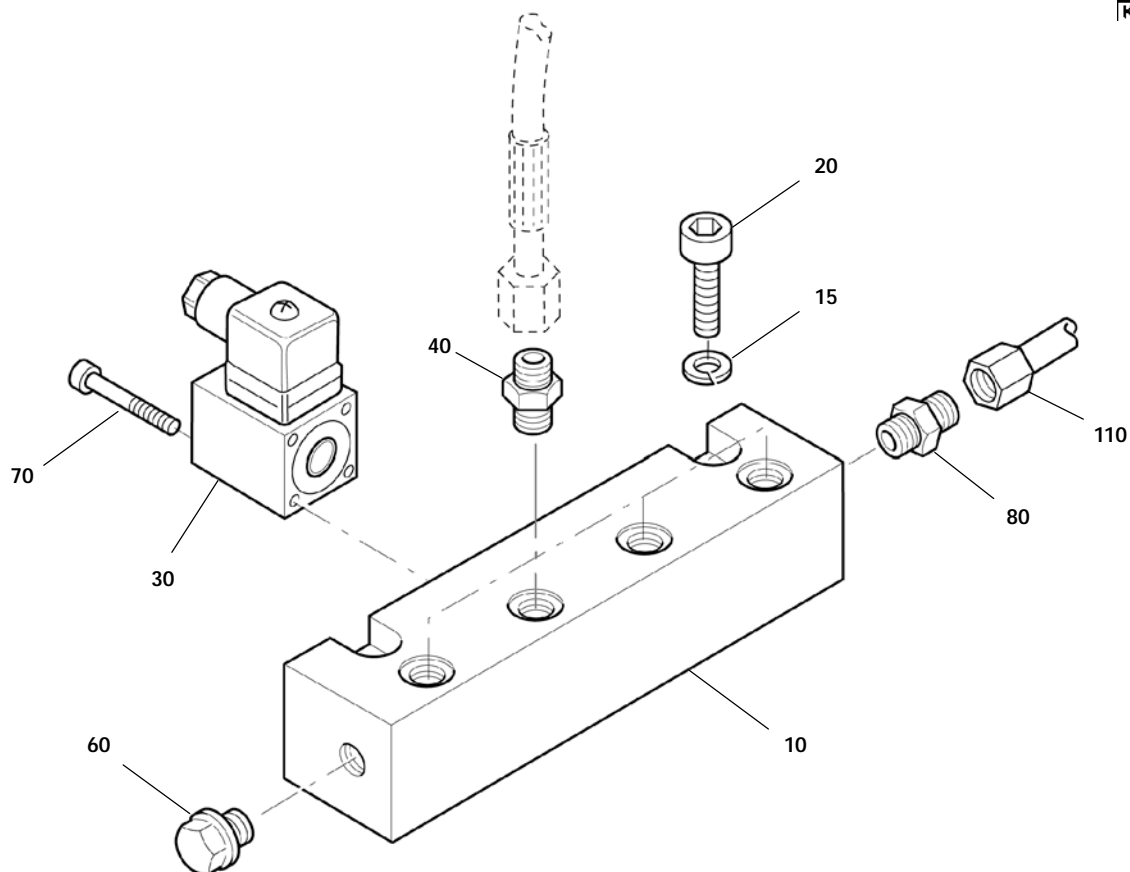

 Wartungssätze
 Maintenance kits
 Kits d'entretien

 Baugruppe 80763
 Assembly 80763
 Assemblage 80763

 Rückschlagventil
 Non-return valve
 Soupape anti-retour

TM320-12g

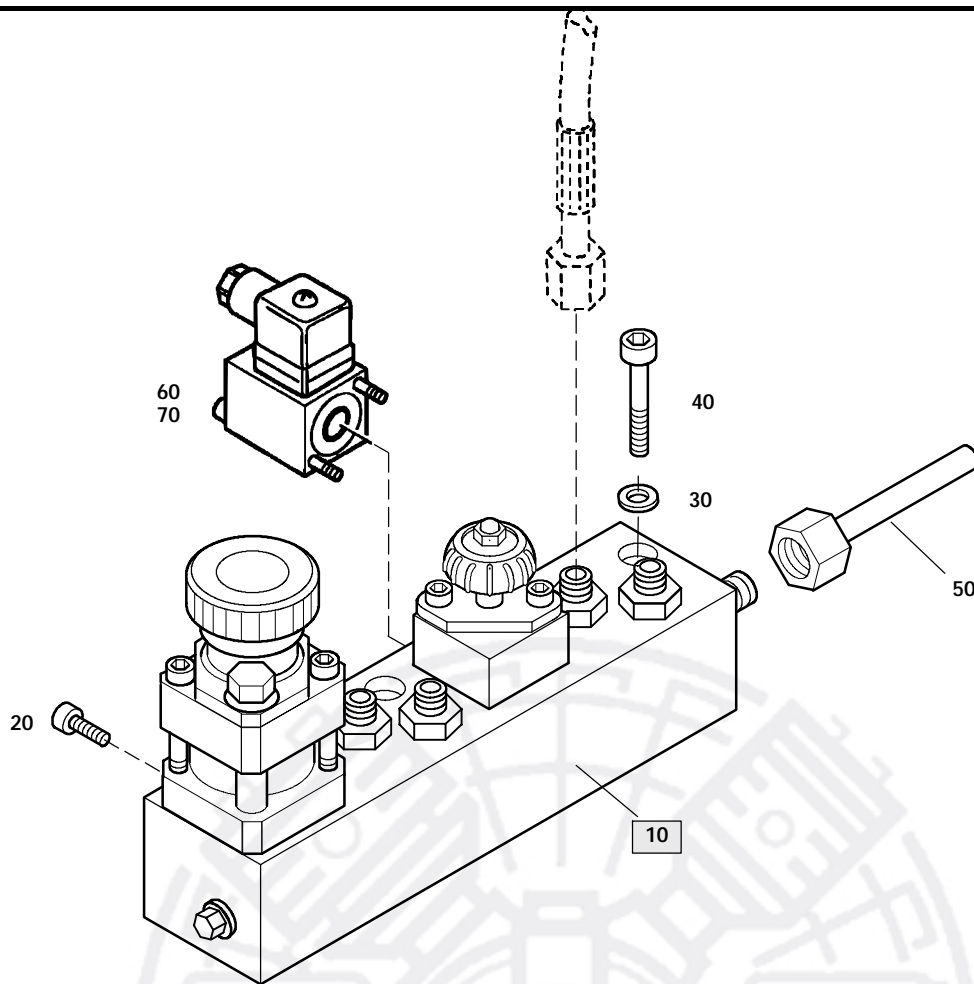
Klasse/ Class/ Classe			Pos.	Bestell-Nr. Part No. No. de cde.	Anz. Qty. Qté.	Benennung	Designation	Dénomination
a	b	c						
			10	80746	1	Ventilkörper	valve housing	corps de soupape
			20	73767	1	Ventilkolben	valve piston	soupape de piston
			30	80716	1	Ventilsitz	valve seat	siège de soupape
			40	N24927	1	O-Ring	o-ring	joint torique


 Wartungssätze
 Maintenance sets
 Kits d'entretien

Baugruppe 80626
Assembly 80626
Assemblage 80626

Fülleiste
Filling device
Listeau de remplissage
TM320-13

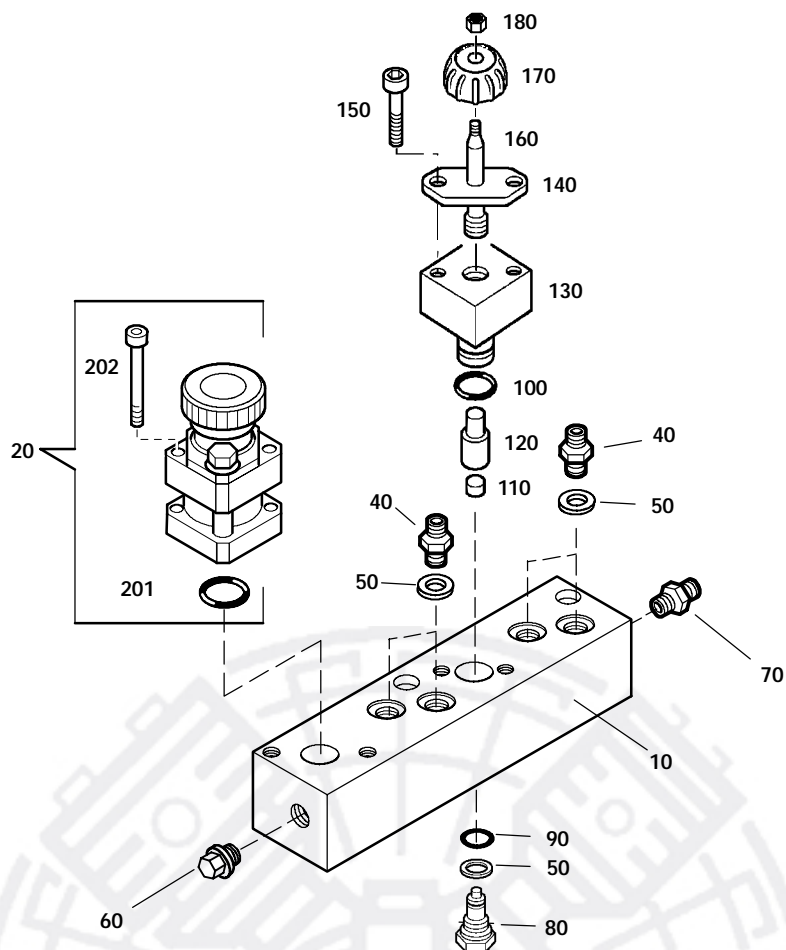
Klasse/ Class/ Classe			Pos.	Bestell-Nr. Part No. No. de cde.	Benennung	Designation	Dénomination
a	b	c					
			10	80448-01	Sammelleiste	distributor	lisateur collecteur
			15	N108	Federring	spring washer	rondelle-ressort
			20	N19552	Zylinderschraube	allen screw	vis à six pans creux
			30	N23001	Druckschalter	pressure switch	manostat
			40	78803	UNIMAM-Verschraubung	UNIMAM connector	raccord UNIMAM
			60	N4570	Verschlußschraube	plug	bouchon fileté
			70	N821	Zylinderschraube	allen screw	vis à six pans creux
			80	N20211	G-Einschraubstutzen	straight male stud	raccord droit mâle
			110	80702	Verbindungsleitung kpl.	connecting tube assy.	tuyau cpl.


 Wartungssätze
 Maintenance sets
 Kits d'entretien

Baugruppe	80626-01	Umschaltleinrichtung
Assembly	80626-01	Switch-over device
Assemblage	80626-01	Sélecteur

TM320-14

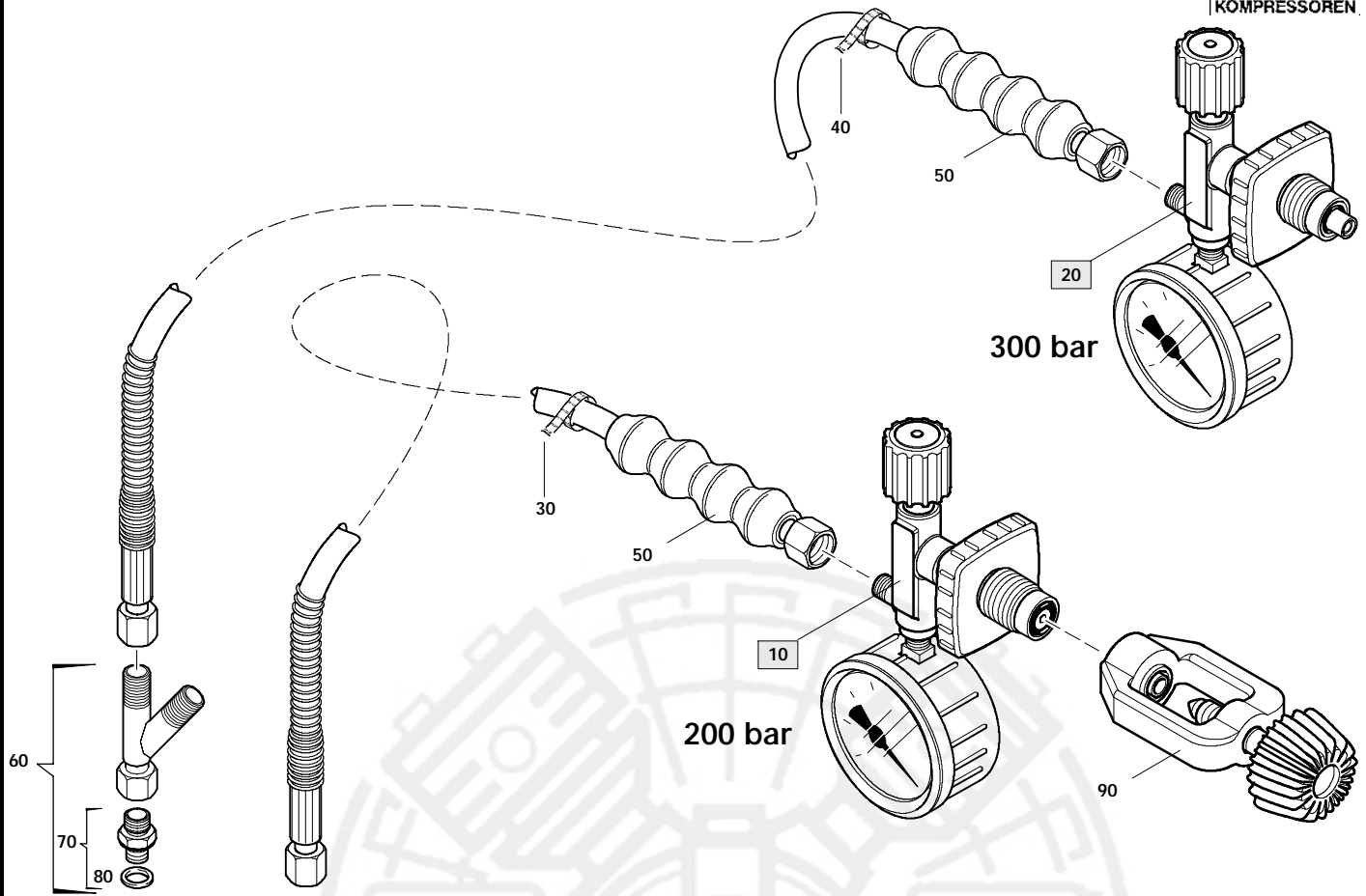
Klasse/ Class/ Classe			Pos.	Bestell-Nr. Part No. No. de cde.	Benennung	Designation	Dénomination
a	b	c					
			10	80617	Umschaltleiste kpl.	switch-over device assy	l'istean de sélection cpl.
			20	N19556	Zylinderschraube	allen screw	vis allen
			30	N108	Federring	spring washer	rondelle-ressort
			40	N821	Zylinderschraube	allen screw	vis allen
			50	80702	Verbindungsleitung kpl.	connecting line assy.	conduite de connexion cpl.
			60	N23001	Druckschalter X1K-4000	pressure switch X1K-4000	pressostat X1K-4000
			70	N1010	Druckschalter XTK-400	pressure switch XTK-400	pressostat XTK-400

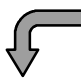

 Wartungssätze
 Maintenance sets
 Kits d'entretien

Baugruppe 80617
Assembly 80617
Assemblage 80617

Umschaltleiste
Switch-over manifold
Rampe de sélection
TM320-14a

Klasse/ Class/ Classe			Pos.	Bestell-Nr. Part No. No. de cde.	Benennung	Designation	Dénomination
a	b	c					
			10	80611	Umschaltleiste	manifold	rampe
			20	059410	Sicherheitsventil	safety valve	soupape de sûreté
			201	N4882	O-Ring	o-ring	joint torique
			202	N19555	Zylinderschraube	screw	vis
			40	65363	Unimam-Verschraubung	Unimam connector	raccord Unimam
			50	N4602	USIT-Ring	USIT ring	joint USIT
			60	N52	Verschlußschraube	plug	bouchon
			70	N20195	GE-Einschraubverschraubung	male connector	raccord
			80	74530	Ventilsitz	valve seat	siège de soupape
			90	N16591	O-Ring	o-ring	joint torique
			100	N17654	O-Ring	o-ring	joint torique
			110	N17080	Dichtung	gasket	joint
			120	074860	Dichsitz	seal	siège d'étanchéité
			130	80628	Flansch	flange	bride
			140	74390	Blech	sheet metal	plaque de fixation
			150	N19550	Zylinderschraube	allen screw	vis allen
			160	75316	Spindel	spindle	spindle
			170	N1865	Drehknopf	knob	molette
			180	N2488	Mutter	nut	écrou




 Wartungssätze
 Maintenance sets
 Kits d'entretien

Bildtafel
 Figure
 Planche

Fülleinrichtungen
 Filling device s
 Accessoires de gonflage

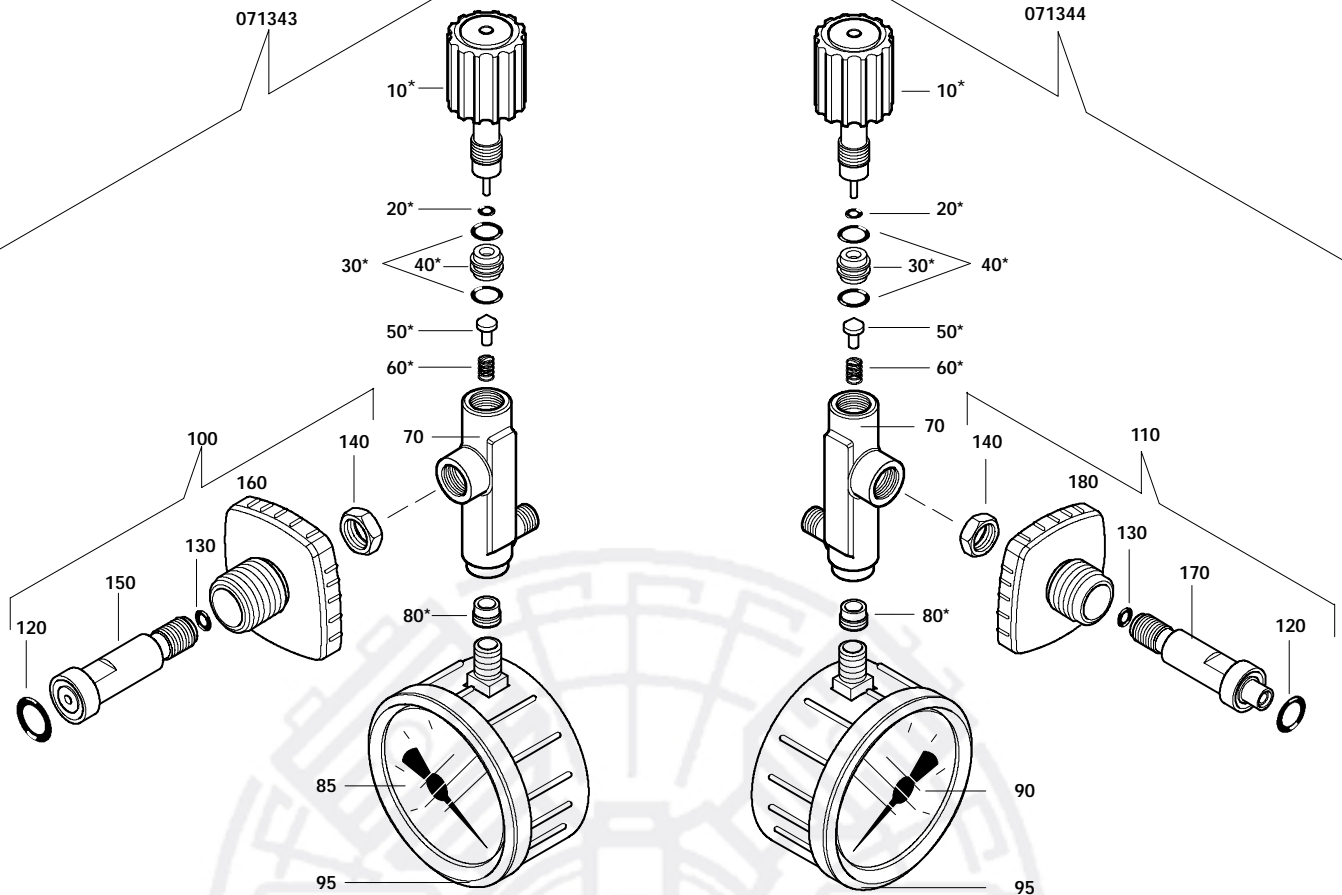
TM320-15

Klasse/ Class/ Classe			Pos.	Bestell-Nr. Part No. No. de cde.	Benennung	Designation	Dénomination
a	b	c					
			10	071343	Füllventil, PN200	filling valve, PN200	vanne de gonflage, PN200
			20	071344	Füllventil, PN300	filling valve, PN300	vanne de gonflage, PN300
			30	65594	Bänderole 200 bar	ribbon 200 bar	bandelette 200 bar
			40	65595	Bänderole 300 bar	ribbon 300 bar	bandelette 300 bar
			50	N2817	Füllschlauch	filling hose	flexible
			60	073080	Verteiler	distributor	distributeur
			70	58036	Nippel	coupling	raccord
			80	N25108	Dichtung	gasket	joint
			90	79375	ISO-Füllanschlußbügel PN200	ISO filling coupling, PN200	raccord bouteille ISO, PN200

PN200
PN300

071343

071344


 Wartungssätze
 Maintenance sets
 Kits d'entretien

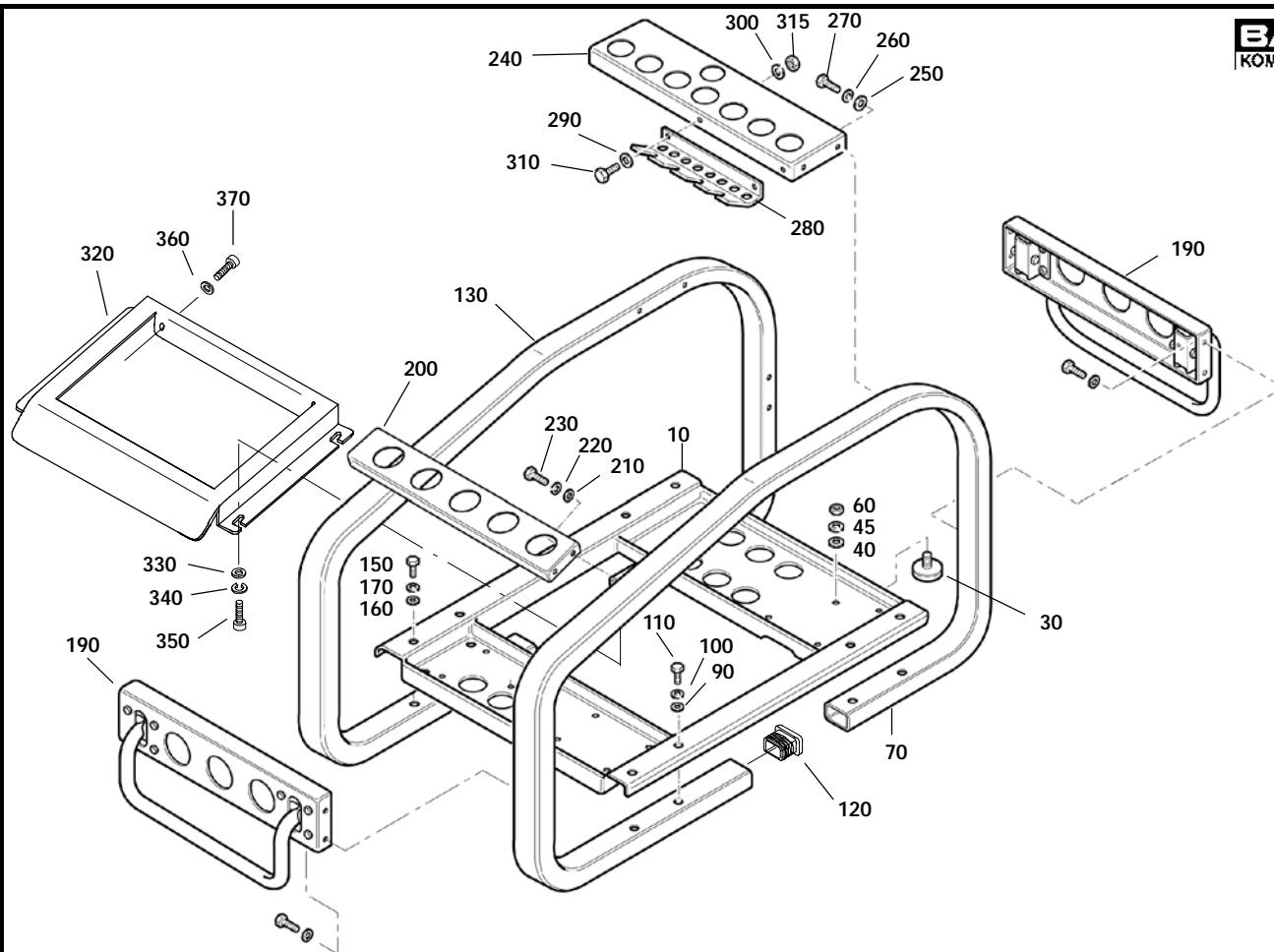
 Bildtafel
 Figure
 Planche

 Füllventile
 Filling valves
 Vannes de gonflage

TM320-15a

Klasse/ Class/ Classe			Pos.	Bestell-Nr. Part No. No. de cde.	Benennung	Designation	Dénomination
a	b	c					
			10*	071339	Einschraubteil	toothed wheel	molette
X			20*	N3558	O-Ring	o-ring	joint torique
X			30*	N16003	O-Ring	o-ring	joint torique
X			40*	71345	Dichtsitz	seat	siège
X			50*	71346	Dichtkegel	valve cone	cône de soupape
			60*	7071	Druckfeder	spring	ressort
			70	71149	Ventilkörper	valve body	corps de vanne
X			80*	73061	Sinterfilter	sintered filter	filtre en métal fritté
			85	N1315	Manometer PN200	pressure gauge PN200	manomètre PN200
			90	N4101	Manometer PN300	pressure gauge PN300	manomètre PN300
			95	N15985	Schutzkappe	protection cap	manteau protecteur
			100	064698	Flaschen-Anschlußstück kpl., PN200	bottle coupling assy., PN200	raccord de bouteille cpl., PN200
			110	064699	Flaschen-Anschlußstück kpl., PN300	bottle coupling assy., PN300	raccord de bouteille cpl., PN300
X			120	N638	O-Ring	o-ring	joint torique
X			130	N16632	O-Ring	o-ring	joint torique
			140	64289	Sechskantmutter	hexagon nut	écrou 6 pans
			150	64140	Anschlußstück PN200	coupling PN200	raccord PN200
			160	11355	Verschraubung, schwarz	coupling wheel black	molette noire
			170	64141	Anschlußstück PN300	coupling PN300	raccord PN300
			180	10859	Verschraubung, rot	coupling wheel red	raccord de sortie rouge

X				072349	Reparaturset für Füllventil	repair kit for filling valve	kit de réparation
---	--	--	--	--------	-----------------------------	------------------------------	-------------------



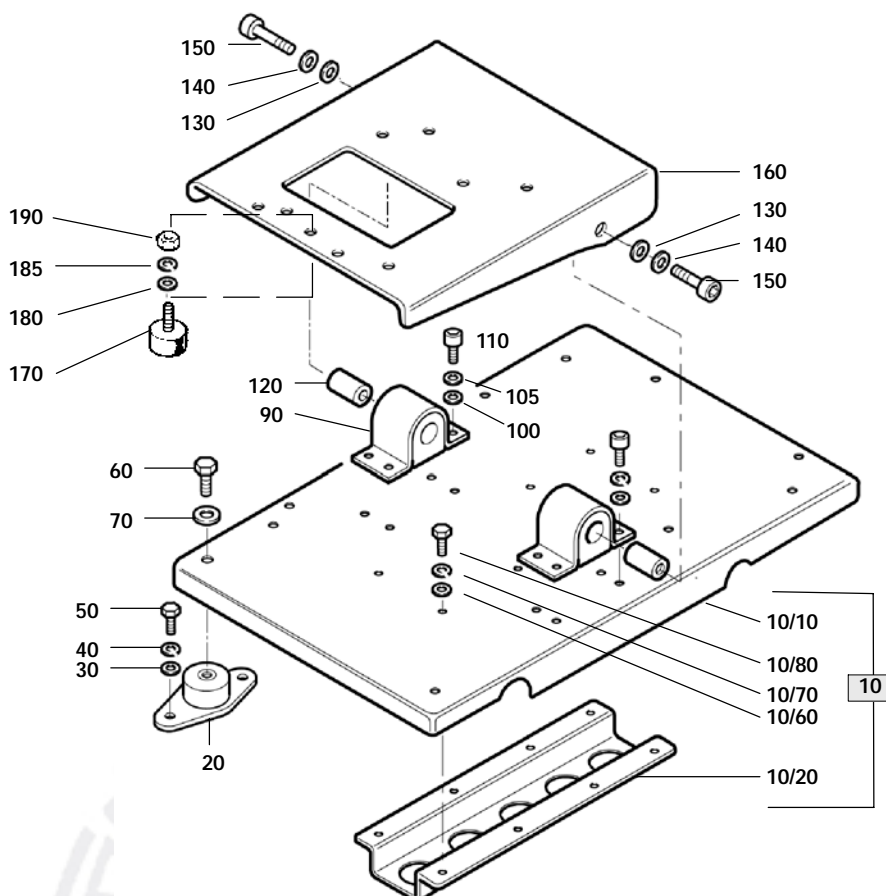

 Wartungssätze
 Maintenance sets
 Kits d'entretien

Baugruppe 79863
 Assembly 79863
 Assemblage 79863

Rahmen
 Frame
 Cadre

TM320-16

Klasse/ Class/ Classe			Pos.	Bestell-Nr. Part No. No. de cde.	Benennung	Designation	Dénomination
a	b	c					
			10	79863-02	Rahmen -RAL 7024	frame -RAL 7024	cadre -RAL 7024
			30	N26561	Schwingmetall	vibration isolator	silent-bloc
			40	N16	Scheibe	washer	rondelle
			45	N8999	Federring	lock washer	rondelle élastique
			60	N644	Sechskantmutter	hexagon nut self-locking	écrou hexagonal auto-freinant
			70	79863-01	Rahmen -RAL 9006	frame -RAL 9006	cadre -RAL 9006
			90	N58	Scheibe	washer	rondelle
			100	N108	Federring	spring washer	rondelle-ressort
			110	N19506	Sechskantschraube	screw	vis
			120	N26426	Verschlußstopfen	plug	bouchon
			130	79863-03	Rahmen -RAL 9006	frame -RAL 9006	cadre -RAL 9006
			150	N19506	Sechskantschraube	screw	vis
			160	N58	Scheibe	washer	rondelle
			170	N108	Federring	spring washer	rondelle-ressort
			190	79959	Griff kpl.	handle assy.	poignée cpl.
			200	80009	Halterung	bracket	fixation
			210	N58	Scheibe	washer	rondelle
			220	N108	Federring	spring washer	rondelle-ressort
			230	N19548	Zylinderschraube	allen screw	vis à six pans creux
			240	80009-01	Halterung	bracket	fixation
			250	N58	Scheibe	washer	rondelle
			260	N108	Federring	spring washer	rondelle-ressort
			270	N19548	Zylinderschraube	allen screw	vis à six pans creux
			280	80009-02	Halterung	bracket	fixation
			290	N102	Scheibe	washer	rondelle
			300	N100	Federring	spring washer	rondelle-ressort
			310	N19535	Zylinderschraube	allen screw	vis à six pans creux
			320	79938	Halterung	bracket	fixation
			330	N58	Scheibe	washer	rondelle
			340	N108	Federring	spring washer	rondelle-ressort
			350	N19548	Zylinderschraube	allen screw	vis à six pans creux
			360	N58	Scheibe	washer	rondelle
			370	N19548	Zylinderschraube	allen screw	vis à six pans creux


 Wartungssätze
 Maintenance sets
 Kits d'entretien

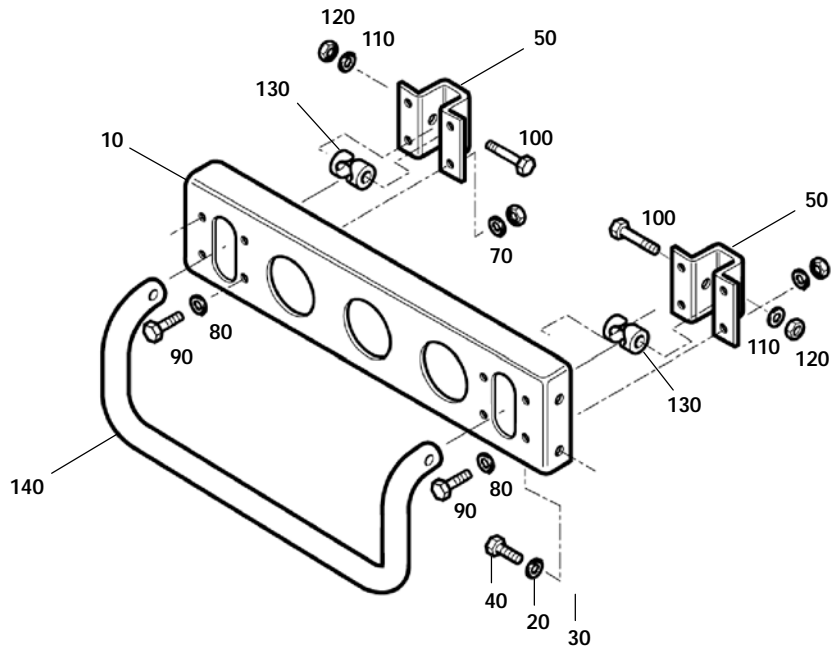
 Bildtafel 80080
 Figure 80080
 Planche 80080

 Schwingrahmen kpl.
 Antivibration frame
 Châssis antivibration cpl.

TM320-16a

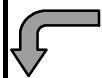
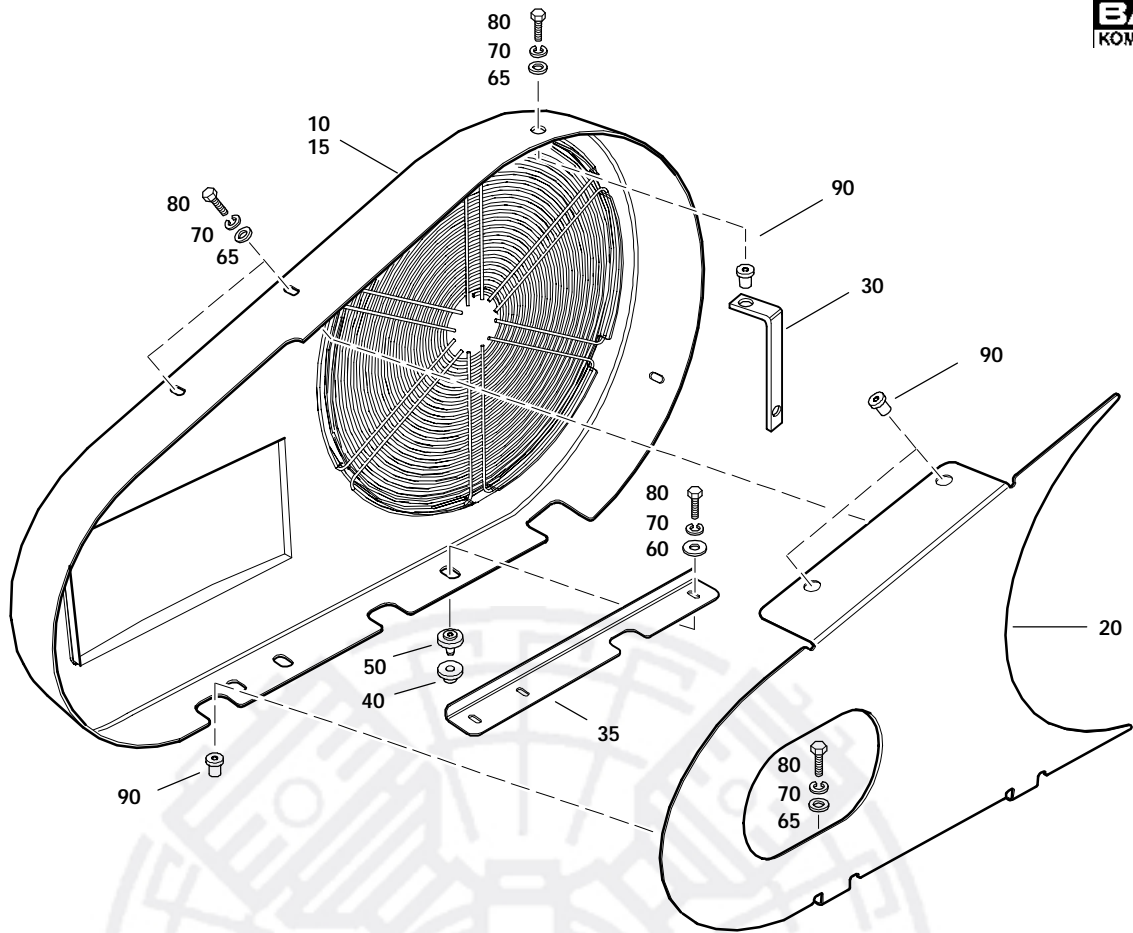
Klasse/ Class/ Classe			Pos.	Bestell-Nr. Part No. No. de cde.	Benennung	Designation	Dénomination
a	b	c					
			10	80078	Schwingrahmen kpl.	anti-vibration frame	châssis antivibration
			20	N26164	Schwingmetall	shock mount	amortisseur
			30	N58	Scheibe	washer	rondelle
			40	N108	Federring	lock washer	rondelle-ressort
			50	N19458	Sechskantschraube	hex screw	vis six pans
			60	N891	Sechskantschraube	hex screw	vis six pans
			70	N1594	Scheibe	washer	rondelle
			90	N26577	Schwingmetall	shock mount	amortisseur
			100	N58	Scheibe	washer	rondelle
			105	N108	Federring	lock washer	rondelle-ressort
			110	N19548	Zylinderschraube	allen screw	vis allen
			120	79862	Bolzen	pin	axe
			130	N58	Scheibe	washer	rondelle
			140	N108	Federring	lock washer	rondelle-ressort
			150	N19506	Sechskantschraube	hex screw	vis six pans
			160	80971	Motorwippe	hinged motor plate	bascule du moteur
			170	N26414	Schwingmetall	shock mount	amortisseur
			180	N4665	Scheibe	washer	rondelle
			185	N3313	Federring	lock washer	rondelle-ressort
			190	N1042	Sechskantmutter	hex. nut	écrou
			200	80550	Kunststoffrohr	plastic tube	tuyau en plastique
			210	N22359	Schnappschelle	clamp	collier

			10/10	79854-01	Schwingrahmen	frame	châssis amortisseur
			10/20	79854-02	Versteifung	support	renfort
			10/60	N58	Scheibe	washer	rondelle
			10/70	N108	Federring	lock washer	rondelle-ressort
			10/80	N19548	Zylinderschraube	allen screw	vis allen


 Wartungssätze
 Maintenance sets
 Kits d'entretien

Bildtafel
Figure
Planche
79959
79959
79959
Griff kpl.
Handle assy.
Poignée cpl.
TM320-16b

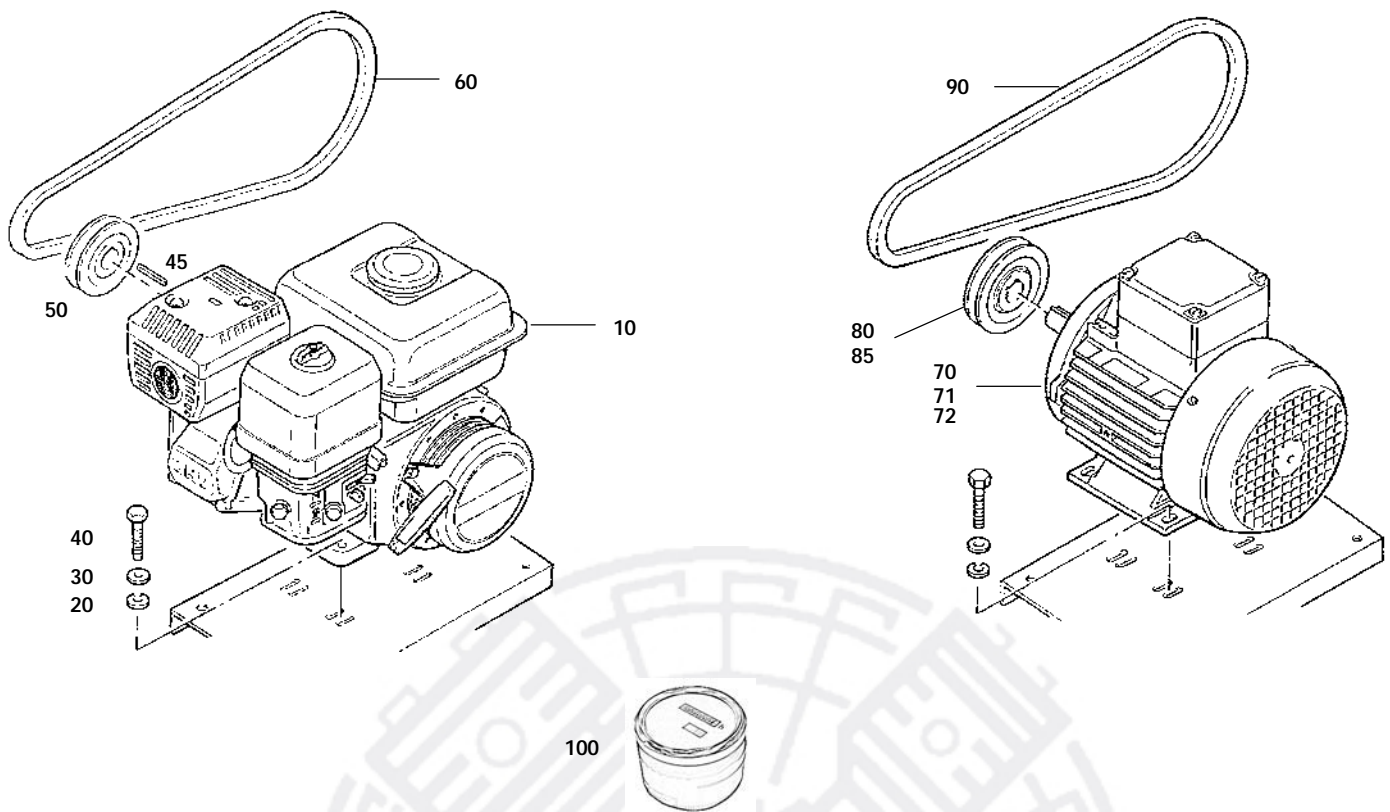
Klasse/ Class/ Classe			Pos.	Bestell-Nr. Part No. No. de cde.	Benennung	Designation	Dénomination
a	b	c					
			10	79954	Griffhalterung	handle bracket	fixation de poignée
			20	N108	Federring	lock washer	rondelle-ressort
			30	N58	Scheibe	washer	rondelle
			40	N19548	Zylinderschraube	allen screw	vis allen
			50	79955	Griff-Drehgelenk	hinge	charnière
			70	N108	Federring	lock washer	rondelle-ressort
			80	N58	Scheibe	washer	rondelle
			90	N19548	Zylinderschraube	allen screw	vis allen
			100	N19555	Zylinderschraube	allen screw	vis allen
			110	N58	Scheibe	washer	rondelle
			120	N370	Sechskantmutter	hex nut	écrou
			130	N26381	Sattelscheibe	plastic spacer	entretoise en plastique
			140	79956	Griffrohr	handle bar	tube de poignée


 Wartungssätze
 Maintenance sets
 Kits d'entretien

Bildtafel 80584
Figure 80584
Planche 80584

Riemenschutz kpl.
V-belt cover assy.
Carter de courroie cpl.
TM320-16c

Klasse/ Class/ Classe			Pos.	Bestell-Nr. Part No. No. de cde.	Benennung	Designation	Dénomination
a	b	c					
			10	79978-S01	Riemenschutz m Gitter, schwarz	v-belt cover with grid, black	carter de courroie, noir
			15	85252	Riemenschutz m Gitter, cyan	v-belt cover with grid, cyan	carter de courroie, zyan
			20	82543	Riemenschutz innen	v-belt cover, inner	carter de courroie, intérieur
			30	80271	Halterung	bracket	fixation
			35	83744	Versteifung	bracket	renfort
			40	N26454	Buchse	bushing	douille
			50	80501	Stift	pin	goupille
			60	N3313	Scheibe, groß	washer, large	rondelle, large
			65	N2949	Scheibe	washer	rondelle
			70	N635	Federring	lock washer	rondelle-ressort
			80	N19496	Sechskantschraube	hex screw	vis
			90	N26455	Mutter, Silentblock	nut, shock mount	écrou, silentbloc

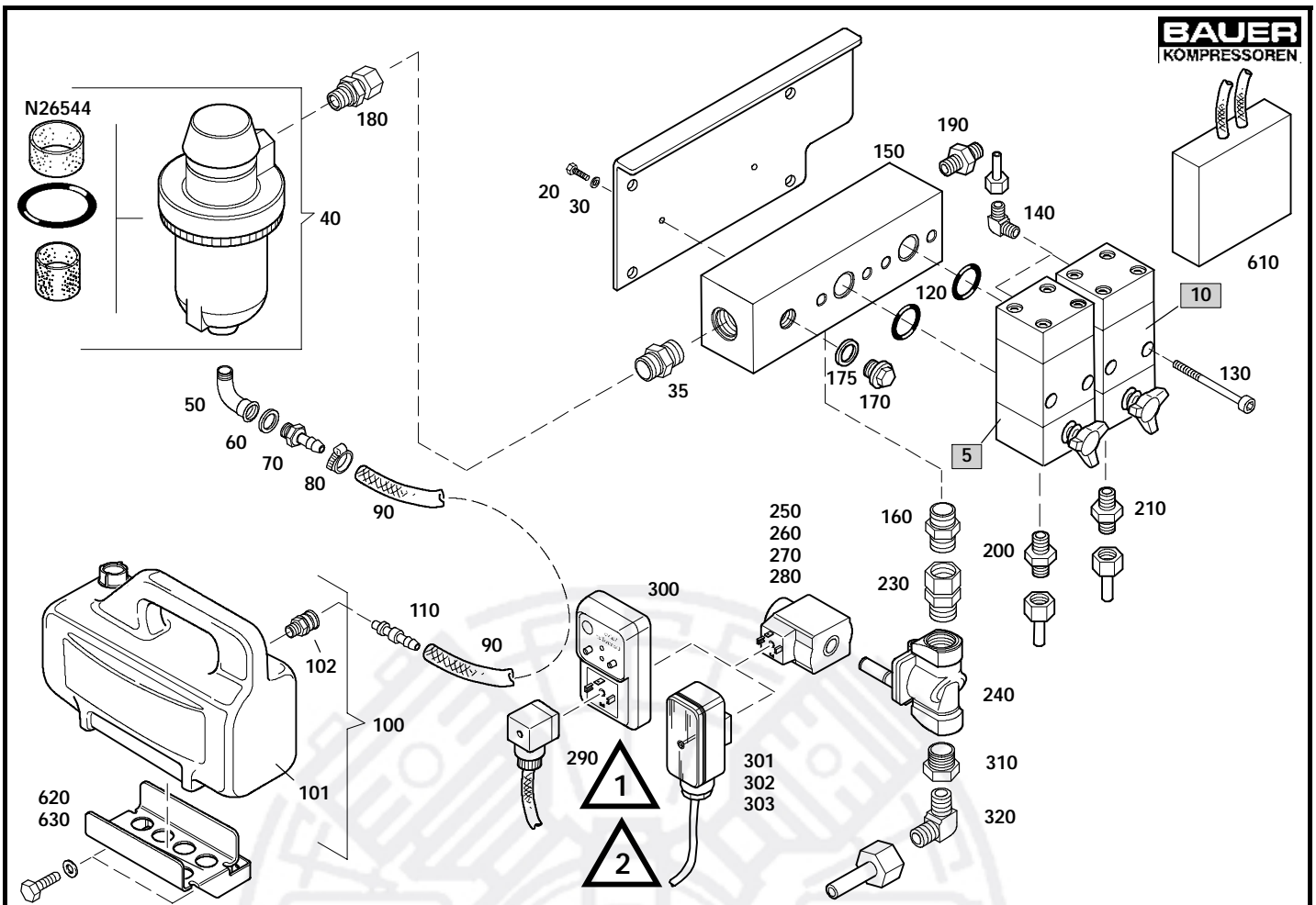

 Wartungssätze
 Maintenance sets
 Kits d'entretien

 Baugruppe 80444
 Assembly 80444
 Assemblage 80444

 Antriebsmotoren und Zubehör
 Driving motors and accessories
 Moteurs d'entraînement et accessoires

TM320-17

Klasse/ Class/ Classe			Pos.	Bestell-Nr. Part No. No. de cde.	Benennung	Designation	Dénomination
a	b	c					
			10	N26136	Benzinmotor	petrol engine	moteur à essence
			20	N58	Scheibe	washer	rondelle
			30	N108	Federring	spring washer	rondelle-ressort
			40	N19462	Sechskantschraube	hex. screw	vis six pans
			45	80741	Paßfeder	feather key	clavette
			50	80276	Keilriemenscheibe (D=180 mm)	v-belt pulley (D=180 mm)	poulie (D=180 mm)
			60	N2598	Keilriemen (L=1932 mm)	v-belt (L=1932 mm)	courroie trapézoïdale (L=1932 mm)
			70	N25462	Drehstrommotor 400 V, 50 Hz	3 phase motor 400 V, 50 Hz	moteur triphasé 400 V, 50 Hz
			71	N26680	Drehstrommotor 200 V, 50/60 Hz	3 phase motor 200 V, 50/60 Hz	moteur triphasé 200 V, 50/60 Hz
			72	N25532	Drehstrommotor 220 V, 50 Hz	3 phase motor 220 V, 50 Hz	moteur triphasé 220 V, 50 Hz
			73	N25462-S01	Drehstrommotor 380-400 V, 60 Hz	3 phase motor 220 V, 50 Hz	moteur triphasé 220 V, 50 Hz
			80	N18496	Keilriemenscheibe (D=224 mm, 50Hz)	v-belt pulley (D=224 mm, 50Hz)	poulie (D=224 mm, 50Hz)
			85	N26327	Keilriemenscheibe (D=190 mm, 60Hz)	v-belt pulley (D=190 mm, 60Hz)	poulie (D=190 mm, 60Hz)
			90	N18841	Keilriemen (L=1957 mm, 50Hz)	V-belt (L=1957 mm, 50Hz)	courroie (L=1957 mm, 50Hz)
			100	N17232	Keilriemen (L=1907 mm, 60Hz)	V-belt (L=1907 mm, 60Hz)	courroie (L=1907 mm, 60Hz)
			100	N3465	Betriebsstundenzähler	time totalizer	compteur horaire



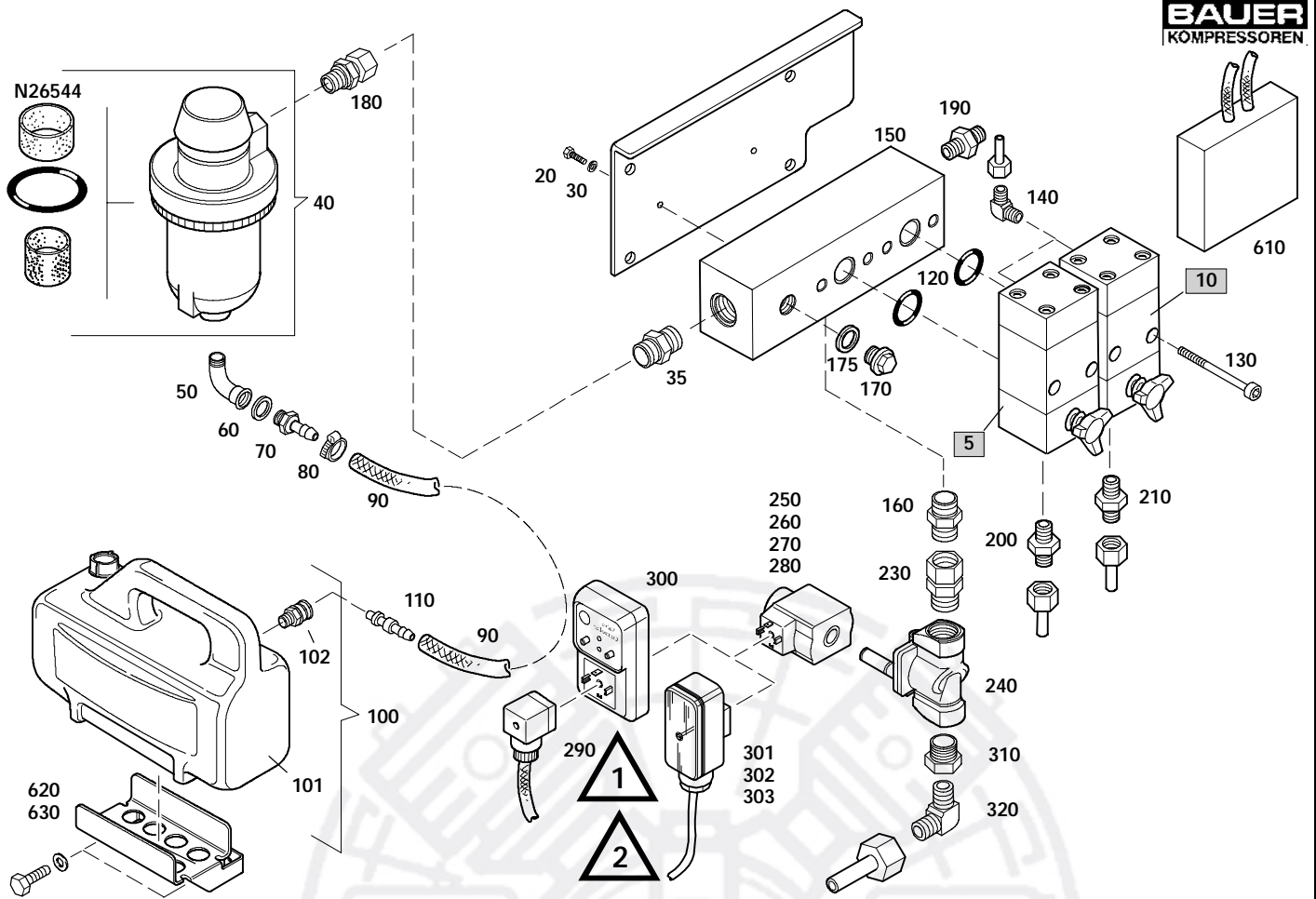

 Wartungssätze
 Maintenance sets
 Kits d'entretien

Baugruppe 80589
 Assembly 80589
 Assemblage 80589

Kondensatablaufautomatik
 Automatic condensate drain
 Purge automatique des condensats

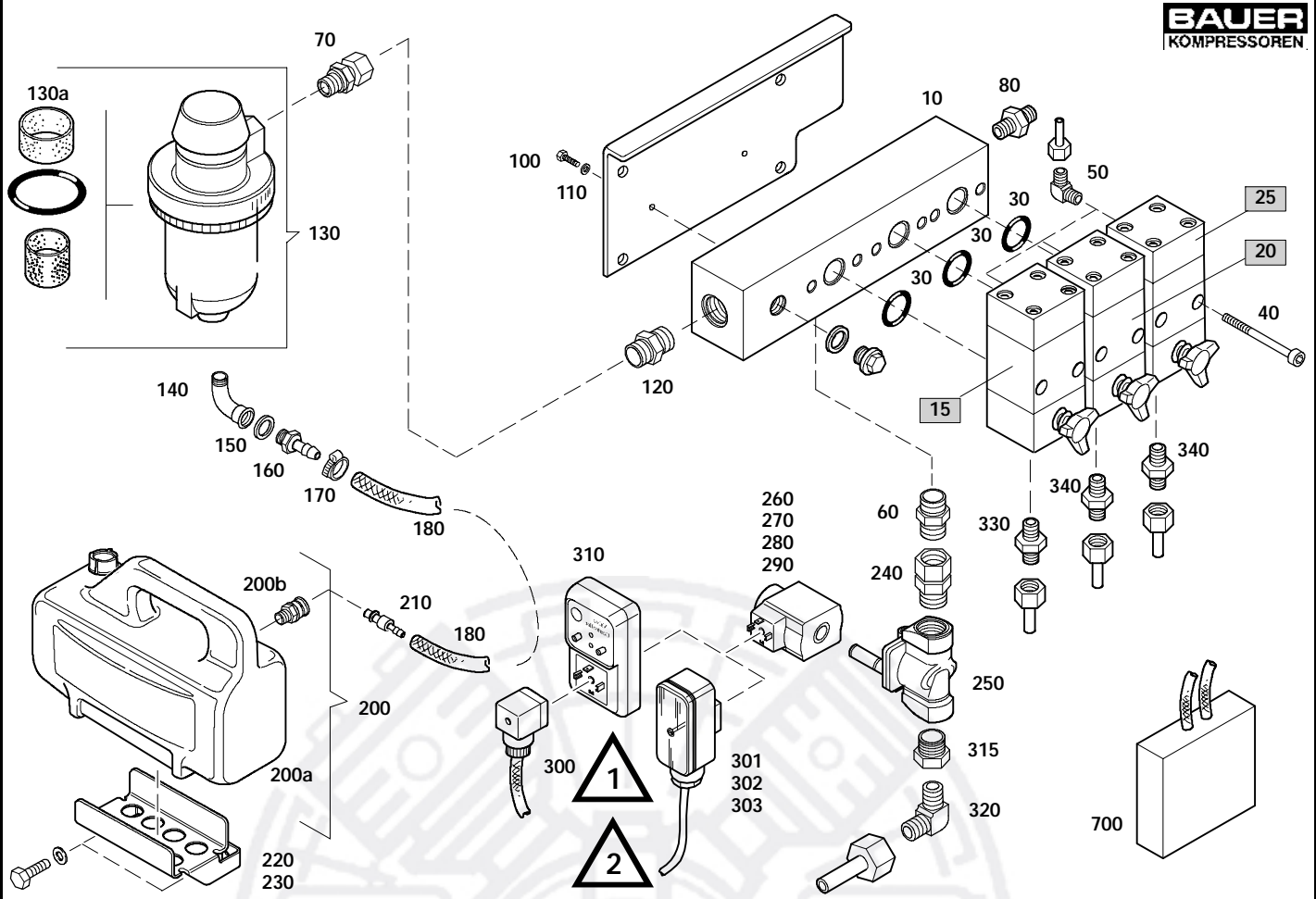
TM320-18

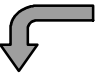
Klasse/ Class/ Classe			Pos.	Bestell-Nr. Part No. No. de cde.	Benennung	Designation	Dénomination
a	b	c					
			5	064008-V003	Kondensatventil (3. Stufe)	drain valve (3rd stage)	soupage de purge (3e étage)
			10	064009-V003	Kondensatventil (2. Stufe)	drain valve (2nd stage)	soupage de purge (2e étage)
			20	N19534	Zylinderschraube	allen screw	vis allen
			30	N100	Federring	spring washer	rondelle-ressort
			35	N20098	G-Einschraubstutzen	straight male connector	raccord droit mâle
			40	85561	Schalldämpfer-Filter	silencer-filter	silencieux-filtre
			40a	N26544	Wartungssatz zu 40	maintenance kit for 40	kit d'entretien pour 40
			50	N1855	Winkel	elbow	coude
			60	N293	Dichtring	gasket	joint
			70	N23873	Schlauchtülle	hose nozzle	raccord de tuyau
			80	N7454	Schlauchselle	hose clamp	collier de serrage
			90	N19939	Schlauch	PVC hose	PVC tuyau
			100	81672	Kondensatbehälter kpl.	condensate collector assy.	réservoir à condensats cpl.
			101	81089-02	Kondensatbehälter	condensate collector	réservoir à condensats
			102	N17179	Kupplung	coupling	raccord
			110	N24631	Stecker m. Schlauchtülle	plug	raccord
			120	N638	O-Ring	o-ring	joint torique
			130	N19538	Zylinderschraube	allen screw	vis à six pans creux
			140	N20003	W-Einschraubstutzen	male elbow	coude
			150	79969	Sammelleiste	manifold	collecteur
			160	N20018	G-Einschraubstutzen	screwed socket	raccord
			170	N52	Verschlußschraube	plug	bouchon fileté
			175	N1316	Dichtring	gasket	joint
			180	N15952	G-Einschraubstutzen	straight male connector	raccord
			190	N20237	G-Einschraubstutzen	straight male connector	raccord
			200	78791	Drosselverschraubung	choking connector	raccord d'étranglement
			210	N20065	G-Einschraubstutzen	straight male connector	raccord
			230	73832	G-Einschraubstutzen	straight male connector	raccord droit mâle
			240	N27099	Magnetventil (1. Stufe)	2/2-way solenoid valve (1st stage)	électrovanne (1er étage)
			250	N27100	Magnetspule 24 VAC	magnetic coil 24 VAC	bobine 24 VAC
			260	N27287	Magnetspule 220-230 VAC	magnetic coil 220-230 VAC	bobine 220-230 VAC
			270	N27288	Magnetspule 110 VAC	magnetic coil 110 VAC	bobine 110 VAC



Wartungssätze Maintenance sets Kits d'entretien	Baugruppe 80589 Assembly 80589 Assemblage 80589	Kondensatablaßautomatik Automatic condensate drain Purge automatique des condensats	TM320-18
---	--	--	----------

Klasse/ Class/ Classe			Pos.	Bestell-Nr. Part No.	Benennung	Designation	Dénomination
a	b	c					
			280	N28263*	Magnetspule 24 VDC	magnetic coil 24 VDC	bobine 24 VDC
			290	N28476	Stecker	plug	prise
			300	N28715*	Taktgeber; 24-240 VAC/VDC	timer; 24-240 VAC/VDC	minuterie; 24-240 VAC/VDC
			301	N22582*	Taktgeber; 110-230 VAC	timer; 110-230 VAC	minuterie; 110-230 VAC
			302	N22581*	Taktgeber; 12-24 VDC	timer; 12-24 VDC	minuterie; 12-24 VDC
			303	N22584*	Taktgeber; 24-48 VAC/DC	timer; 24-48 VAC/DC	minuterie; 24-48 VAC/DC
			310	N9155	Reduzierstutzen	fitting	raccord
			320	N20191	W-Stutzen	W-coupling	coude
			610	80747*	Gleichrichter	rectifier	redresseur
			620	81673	Halterung	bracket	fixation
			630	81673-01*	Halterung	bracket	fixation



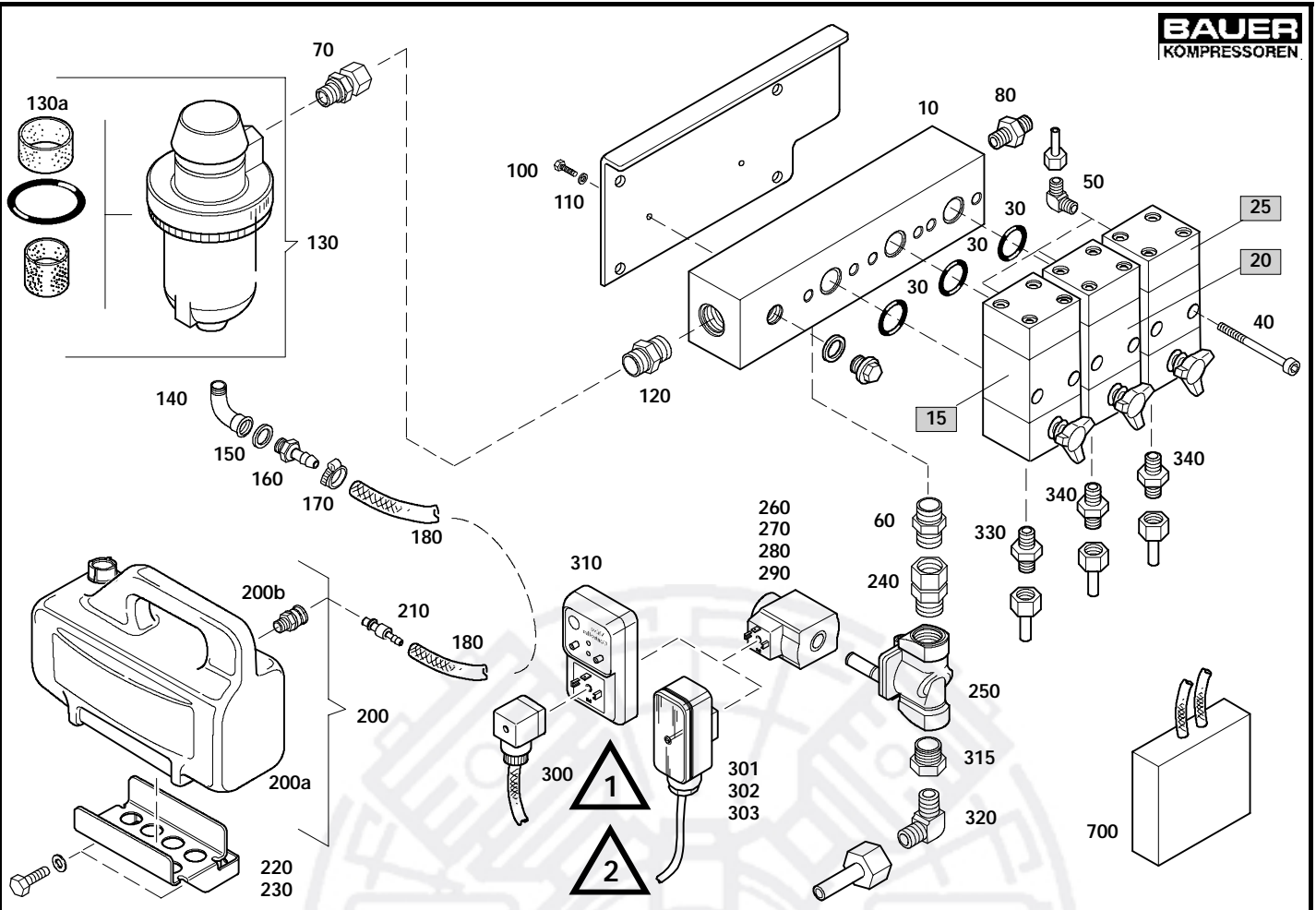

 Wartungssätze
 Maintenance sets
 Kits d'entretien

Baugruppe 80964
 Assembly 80964
 Assemblage 80964

Kondensatablaufautomatik
 Automatic condensate drain
 Purge automatique des condensats

TM320-19

Klasse/ Class/ Classe			Pos.	Bestell-Nr. Part No. No. de cde.	Benennung	Designation	Dénomination
a	b	c					
			10	79969-01	Sammelleiste	manifold	collecteur
			15	064008-V003	Kondensatventil (4. Stufe)	drain valve (4th stage)	soupape de purge (4e étage)
			20	064009-V003	Kondensatventil (3. Stufe)	drain valve (3rd stage)	soupape de purge (3e étage)
			25	064009-V003	Kondensatventil (2. Stufe)	drain valve (2nd stage)	soupape de purge (2e étage)
			30	N638	O-Ring	o-ring	joint torique
			40	N19538	Zylinderschraube	allen screw	vis à six pans creux
			50	N20003	W-Einschraubstutzen	male elbow	coude
			60	N20018	G-Einschraubstutzen	screwed socket	raccord
			70	N15952	G-Einschraubstutzen	screwed socket	raccord
			80	N20237	G-Einschraubstutzen	screwed socket	raccord
			100	N19534	Zylinderschraube	allen screw	vis allen
			110	N100	Federring	spring washer	rondelle-ressort
			120	N20098	G-Einschraubstutzen	straight male connector	raccord droit mâle
			130	85561	Schalldämpfer-Filter	silencer-filter	silencieux-filtre
			130a	N26544	Wartungssatz zu 40	maintenance kit for 40	kit d'entretien pour 40
			140	N1855	Winkel	elbow	coude
			150	N293	Dichtring	gasket	joint
			160	N23873	Schlauchtülle	hose nozzle	raccord de tuyau
			170	N7454	Schlauchselle	hose clamp	collier de serrage
			180	N19939	Schlauch	PVC hose	PVC tuyau
			200	81672	Kondensatbehälter kpl.	condensate collector assy.	réservoir à condensats cpl.
			200a	81089-02	Kondensatbehälter	condensate collector	réservoir à condensats
			200b	N17179	Kupplung	coupling	raccord
			210	N24631	Stecker m. Schlauchtülle	plug	raccord
			220	81673	Halterung	bracket	fixation
			230	81673-01*	Halterung	bracket	fixation
			240	73832	G-Einschraubstutzen	straight male connector	raccord droit mâle
			250	N27099	Magnetventil (1. Stufe)	2/2-way solenoid valve (1st stage)	électrovanne (1er étage)
			260	N27100	Magnetspule 24 VAC	magnetic coil 24 VAC	bobine 24 VAC
			270	N27287	Magnetspule 220-230 VAC	magnetic coil 220-230 VAC	bobine 220-230 VAC
			280	N27288	Magnetspule 110 VAC	magnetic coil 110 VAC	bobine 110 VAC
			290	N28263*	Magnetspule 24 VDC	magnetic coil 24 VDC	bobine 24 VDC



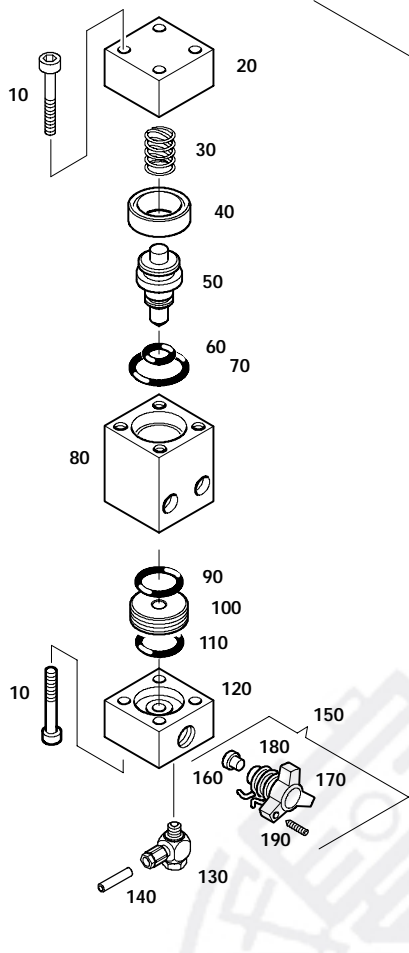

Wartungssätze
 Maintenance sets
 Kits d'entretien

Baugruppe 80964
Assembly 80964
Assemblage 80964

Kondensatablaufautomatik
Automatic condensate drain
Purge automatique des condensats

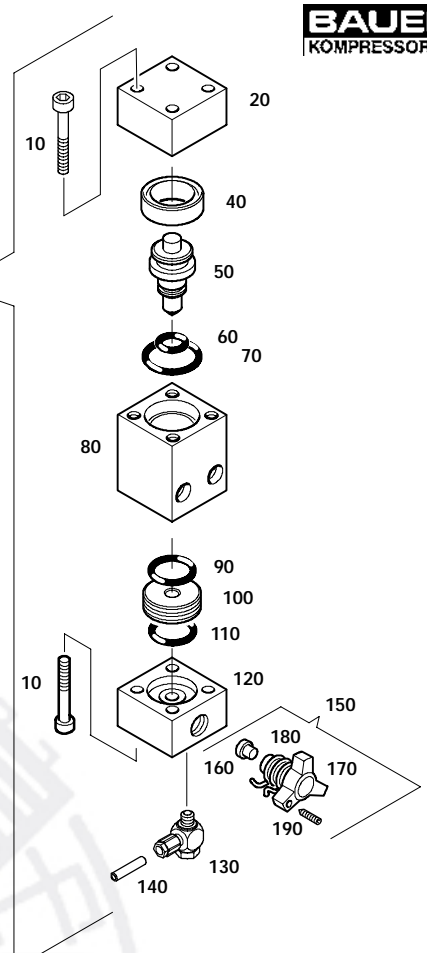
TM320-19

Klasse/ Class/ Classe			Pos.	Bestell-Nr. Part No. No. de cde.	Benennung	Designation	Dénomination
a	b	c					
			300	N28476	Stecker	plug	prise
			301	N22584*	Taktgeber; 24-48 VAC/DC	timer; 24-48 VAC/DC	minuterie; 24-48 VAC/DC
			302	N22581*	Taktgeber; 12-24 VDC	timer; 12-24 VDC	minuterie; 12-24 VDC
			303	N22582*	Taktgeber; 110-230 VAC	timer; 110-230 VAC	minuterie; 110-230 VAC
			310	N28715*	Taktgeber; 24-240 VAC/VDC	timer; 24-240 VAC/VDC	minuterie; 24-240 VAC/VDC
			315	N9155	Reduzierstutzen	fitting	raccord
			320	N20191	W-Stutzen	W-coupling	coude
			330	78791	Drosselverschraubung	choking connector	raccord d'étranglement
			340	N20065	G-Einschraubstutzen	straight male connector	raccord



064008-V003

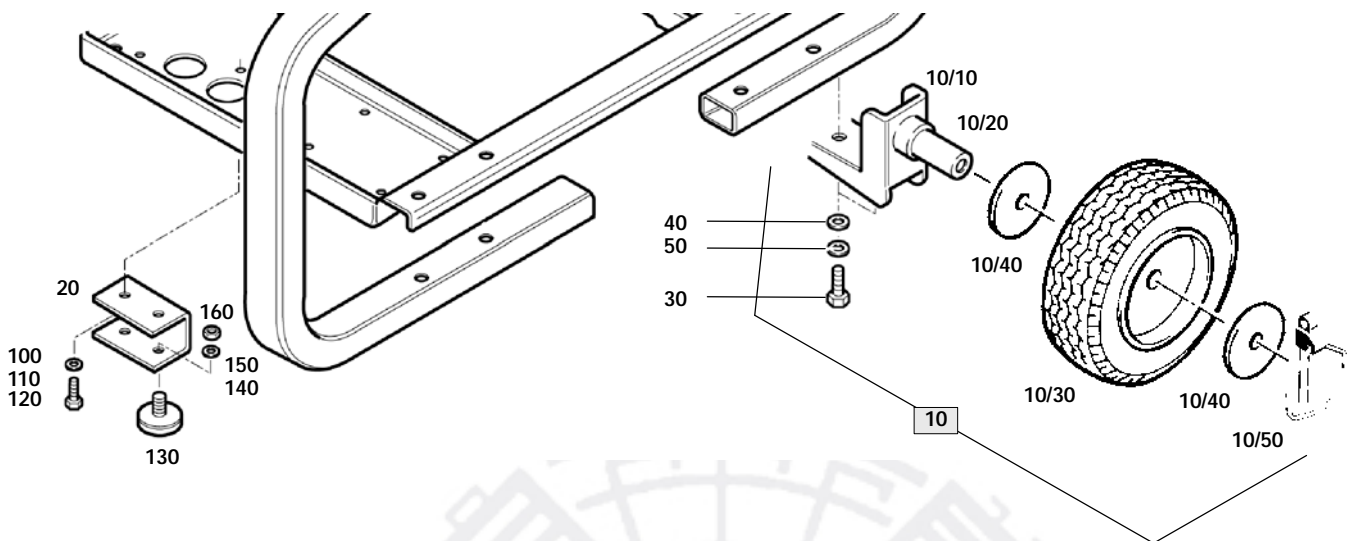
064009-V003


 Wartungssätze
 Maintenance kits
 Kits d'entretien

Baugruppe 064008/09-V003
Assembly 064008/09-V003
Assemblage 064008/09-V003

Kondensatablaßventile
Condensate drain valves
Souppapes de purge
TM320-20

Klasse/ Class/ Classe			Pos.	Bestell-Nr. Part No. No. de cde.	Anz. Qty. Qté.	Benennung	Designation	Dénomination
a	b	c						
			10	N19536	8	Innensechskantschraube	Allen screw	Vis à six pans creux
			20	64000	1	Kopfteil	Top flange	Bride supérieure
			30	64011	1	Feder	Spring	Ressort
	X		40	N16269	1	Nutring	Sealing ring	Bague d'étanchéité
		X	50	64003	1	Kolben	Piston	Piston
	X		60	N638	1	O-Ring	O-ring	Joint torique
	X		70	N4881	1	O-Ring	O-ring	Joint torique
			80	64001	1	Mittelteil	Valve body	Corps de soupape
	X		90	N2507	1	O-Ring	O-ring	Joint torique
	X		100	81510	1	Ventilsitz	Valve seat	Siège de soupape
	X		110	N4496	1	O-Ring	O-ring	Joint torique
			120	64002	1	Fußteil	Base flange	Bride inférieure
			130	N16334	1	Schwenkverschraubung	Adjustable male branch T	Raccord en T orientable
			140	N15088	1	Schlauch	Hose	Tuyau
			150	065500	1	Knebelschraube kpl.	Drain tap assy.	Robinet cpl.
			160	64498-S01	1	Dichtung	Gasket	Joint
			170	11392	1	Knebelschraube	Drain tap	Robinet
			180	65310	1	Schenkelfeder	Spring	Ressort à broches
			190	N16947	1	Gewindestift	Stud	Vis sans tête
			200	067458	1	Werkzeugsatz f. Knebelschraube	Tool set for drain tap	Jeu d'outils pour robinet

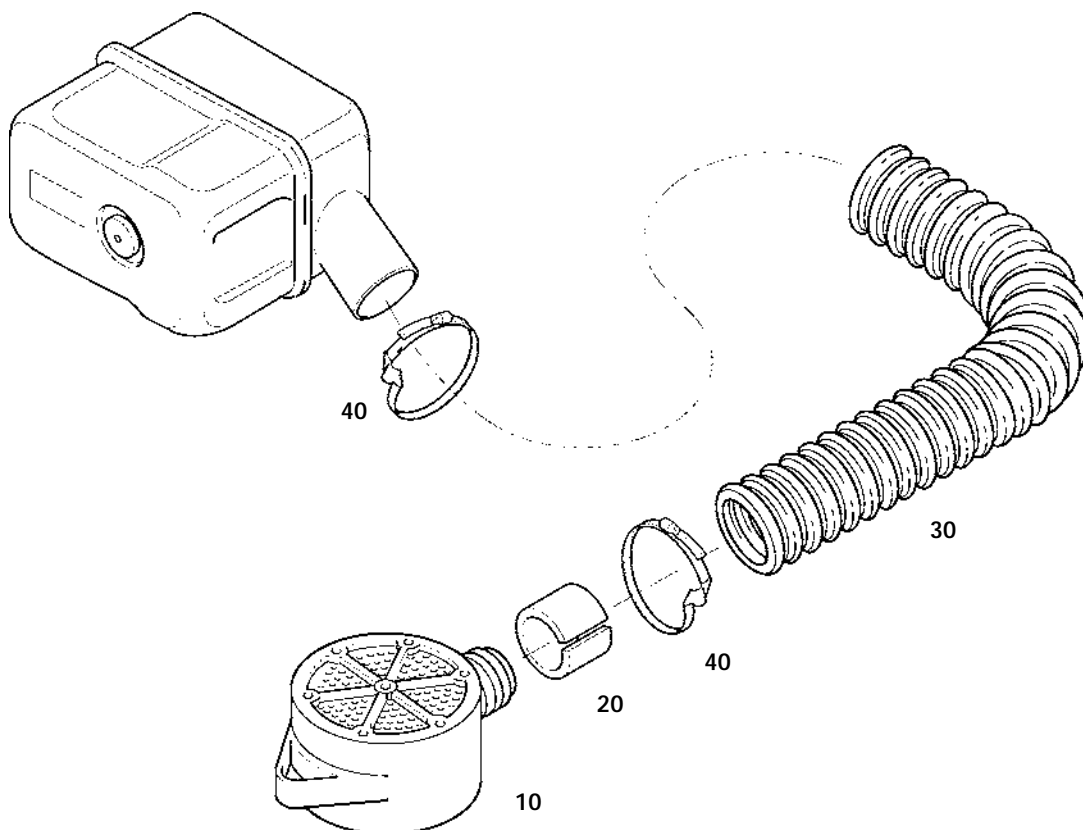

 Wartungssätze
 Maintenance sets
 Kits d'entretien

Baugruppe 80775
Assembly 80775
Assemblage 80775

Fahrsatz (Zusatzausstattung)
Undercarriage (optional extra)
Chariot (option)
TM320-21

Klasse/ Class/ Classe			Pos.	Bestell-Nr. Part No. No. de cde.	Benennung	Designation	Dénomination
a	b	c					
			10	80769	Fahrsatz	Undercarriage	Chariot
			20	80769-03	Halterung	bracket	fixation
			30	N19496	Sechskantschraube	screw	vis
			40	N102	Scheibe	washer	rondelle
			50	N100	Federring	spring washer	rondelle-ressort
			100	N58	Scheibe	washer	rondelle
			110	N108	Federring	spring washer	rondelle-ressort
			120	N19506	Sechskantschraube	screw	vis
			130	N1547	Schwingmetall	vibration isolator	silent-bloc
			140	N16	Scheibe	washer	rondelle
			150	N8999	Federring	lock washer	rondelle élastique
			160	N644	Sechskantmutter	hexagon nut self-locking	écrou hexagonal auto-freinant

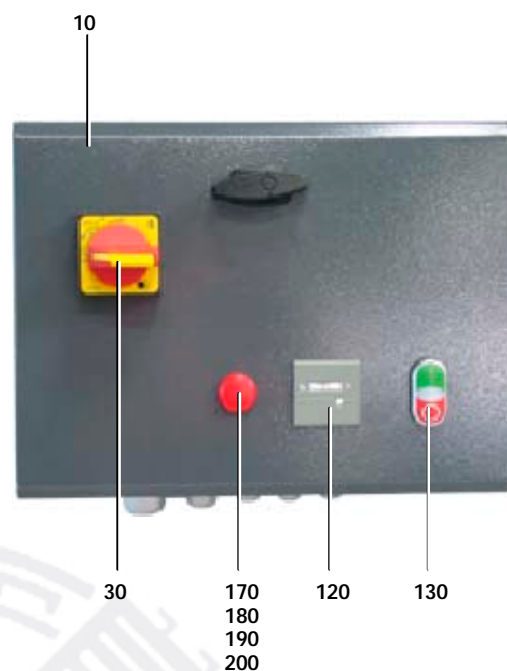
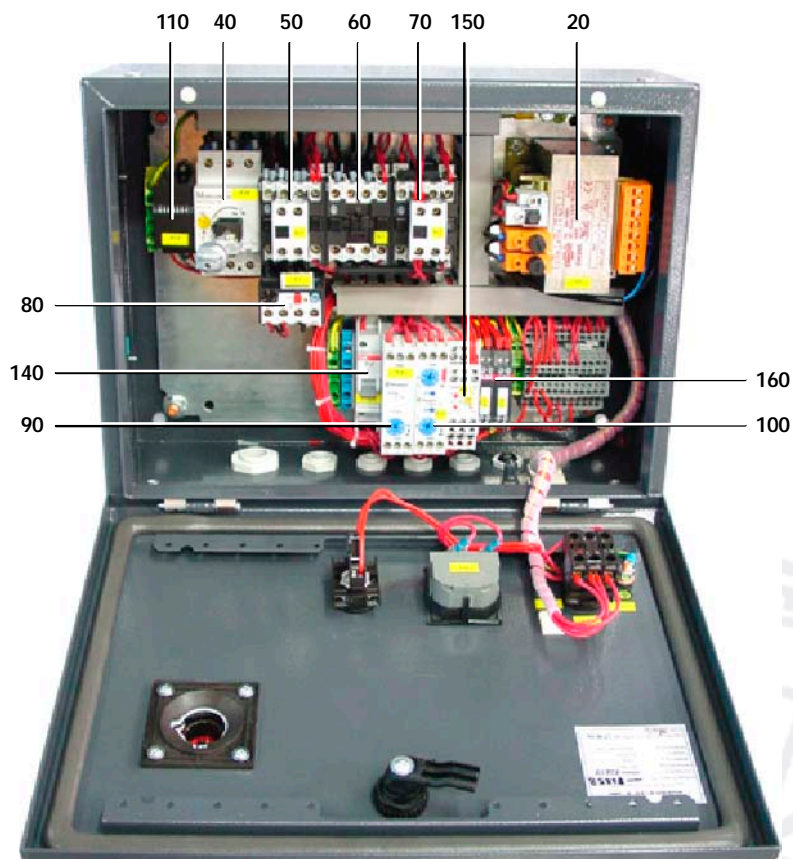
			10/10	80769-04*	Querstrebe	cross arm	
			10/20	80769-02*	Achse	axle	axe
			10/30	N3772	Rad	wheel	roue
			10/40	N1222	Scheibe	washer	rondelle
			10/50	N26639	Splint	split	goupille


 Wartungssätze
 Maintenance sets
 Kits d'entretien

Baugruppe 82946
Assembly 82946
Assemblage 82946

Vorfilter
Pre-filter
Pré-filtre
TM320-22

Klasse/ Class/ Classe			Pos.	Bestell-Nr. Part No. No. de cde.	Benennung	Designation	Dénomination
a	b	c					
			10	057691	Filter	filter	filtre
			20	82814	Reduzierung	reducer	réducteur
			30	N27481	Schlauch	hose	tuyau
			40	N27540	Schlauchschelle	hose clamp	collier


 Wartungssätze
 Maintenance sets
 Kits d'entretien

Baugruppe	82858/60	Elektr. Steuerung (Zusatzausstattung)
Assembly	82858/60	Electric control system (optional extra)
Assemblage	82858/60	Commande électrique (option)

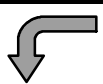
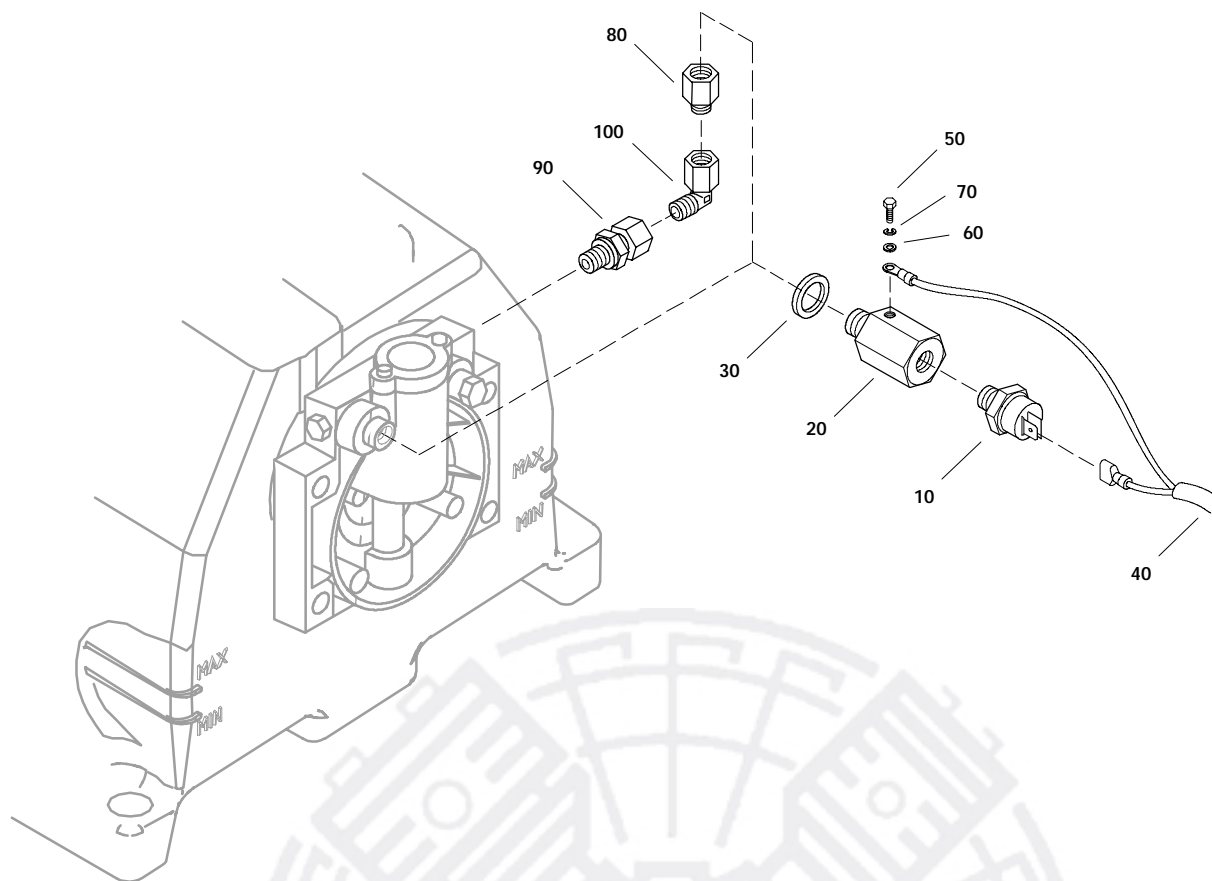
TM320-23

Klasse/ Class/ Classe			Pos.	Bestell-Nr. Part No. No. de cde.	Benennung	Designation	Dénomination
a	b	c					
			10	80744	Gehäuse	switch box	boîtier
			20	N26301	Transformator T1	transformer T1	transformateur T1
			30	N26569	Drehantrieb f. Leistungsschalter	actuator for power switch	poignée d'interrupteur
			40	N26918*	Leistungsschalter F10	power switch F10	interrupteur de puissance F10
			40	N26892**	Leistungsschalter F10	power switch F10	interrupteur de puissance F10
			50	N26571*	Motorschütz K1	motor relay K1	disjoncteur moteur K1
			50	N26775**	Motorschütz K1	motor relay K1	disjoncteur moteur K1
			60	N26572*	Motorschütz K2	motor relay K2	disjoncteur moteur K2
			60	N26775**	Motorschütz K2	motor relay K2	disjoncteur moteur K2
			70	N26573*	Motorschütz K3	motor relay K3	disjoncteur moteur K3
			70	N26776**	Motorschütz K3	motor relay K3	disjoncteur moteur K3
			80	N26574*	Überlastrelais F1	overload relay F1	relais de surcharge F1
			80	N26777**	Überlastrelais F1	overload relay F1	relais de surcharge F1
			90	N27204	Zeitrelais K4	time relay K4	temporisateur K4
			100	N26809	Taktgeber K10	timer K10	minuterie K10
			110	N19096	Zyklenzähler P14	cycle counter P14	compteur de cycles P14
			120	N23853	Betriebsstundenzähler	hourmeter	compteur horaire
			130	N26308	Tastschalter S1	pushbutton switch S1	interrupteur S1
			140	N16206	Service-Schalter S3	service switch S3	interrupteur de service S3
			150	N26920	Zeitrelais	relay	relais
			160	N22441	Schnittstellenrelais	relay	relais
			170	N26313	LED-element	LED	LED
			180	N26310	Flansch	flange	bride
			190	N26443-S01	Meldeleuchte	signal light	témoin
			200	N26852	Linse, rot	red lens	lentille rouge

*

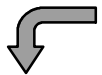
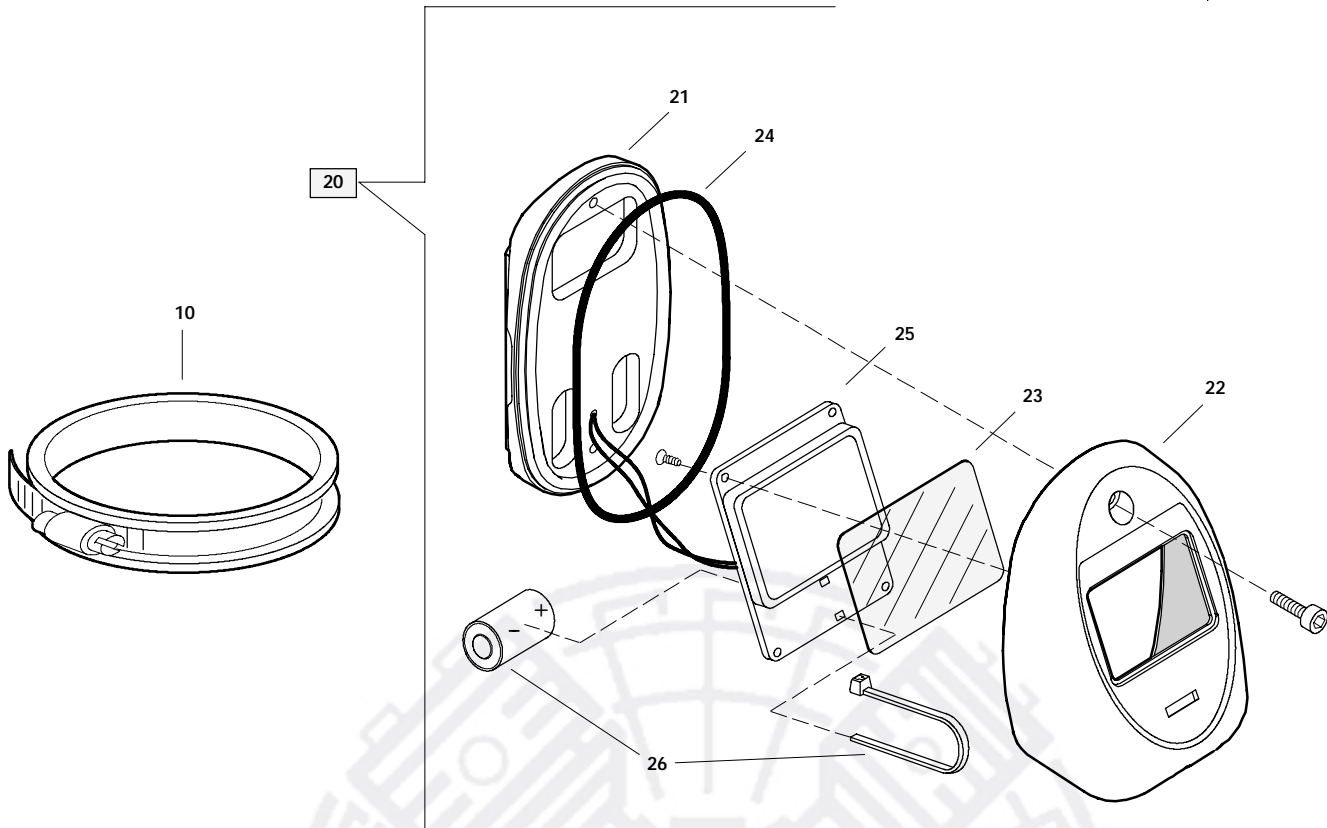
**

 380-440 VAC
 220-240 VAC


 Wartungssätze
 Maintenance sets
 Kits d'entretien

Baugruppe
Assembly
Assemblage
82871
82871
82871
Überwachungsarmaturen
Monitoring devices
Instruments de surveillance
TM320-24

Klasse/ Class/ Classe			Pos.	Bestell-Nr. Part No. No. de cde.	Benennung	Designation	Dénomination
a	b	c					
			10	N26437	Druckschalter	pressure switch	pressostat
			20	80497	Adapter	adaptor	adaptateur
			30	N4602	USIT-Ring	USIT ring	joint USIT
			40	N21659	Steuerleitung	connecting cable	câble de connexion
			50	N26453	Sechskantschraube	hex. screw	boulon
			60	N2949	Scheibe	washer	rondelle
			70	N635	Federring	spring washer	rondelle fendue
			80	N3569	G-Aufschraubstutzen	coupling	raccord
			90	N4498	G-Aufschraubstutzen	coupling	raccord
			100	N20187	Einst. W-Stutzen	adjustable elbow coupling	raccord coudé orientable


 Wartungssätze
 Maintenance sets
 Kits d'entretien

Baugruppe B-Timer
Assembly B-Timer
Assemblage B-Timer

TM320-25

Klasse/ Class/ Classe			Pos.	Bestell-Nr. Part No. No. de cde.	Benennung	Designation	Dénomination
a	b	c					
			10	82649	Schlauchschelle	clamp	collier
			20	N27286-S01	B-Timer kpl.	B-Timer assy.	B-Timer cpl.
			21	82527	Gehäuse	housing	boîtier
			22	82548	Gehäuse	housing	boîtier
			23	82549	Glas	glass	vitre
			24	N17598	O-Ring	o-ring	joint torique
			25	82604	Platine	platine	platine
			26	82743	Batterie mit Schelle	Battery with clamp	batterie avec collier

