

Teileliste
Spare parts list
Catalogue des pièces

TM-3/1

MARINER

MARINER-H

3/1 Auflage · Dezember 1988 3/1 Edition · December 1988 3/1 Edition · Décembre 1988

Hochdruckkompressoren
High pressure compressors
Compresseurs à haute pression

TEILELISTE TM-3/1ist gültig ab: **Dezember 1988**

für

Kompressortyp:

PARTS LIST TM-3/1is valid as of: **Decemer 1988**

for

Compressor model

CATALOGUE DES PIECES TM-3/1.est valable à partir du **Décembre 1988**

pour

Type de compresseur:

PN 200	PN 300	Fabrik-Nr./ Serial No./ No. de fabrication
M3E	M3E-H	XXX-XXXX/3/7
M1	M1-H	XXX-XXXX/3/7
M2B	M2B-H	XXX-XXXX/3/7
M4D	M4D-H	XXX-XXXX/3/6

Die hier enthaltenen Beschreibungen und Abbildungen sind unverbindlich; **BAUER**-Kompressoren behält sich daher im Interesse der Weiterentwicklung das Recht vor, jederzeit an Hauptorganen und einzelnen Bestand- oder Zubehörteilen die Änderungen vorzunehmen, die sie unter Beibehaltung der wesentlichen Merkmale der hier beschriebenen Typen, zur Steigerung der Leistungsfähigkeit oder aus irgendeinem sicherheits- oder handelstechnischen Grund für zweckmäßig hält.

BAUER-Kompressoren ist ferner nicht verpflichtet, vorliegende Dokumentation diesbezüglich gleichzeitig zu berichtigen.

All information and illustrations are without obligation - we reserve the right to make changes to all individual items and accessories according to state of the art requirements in improving performance or as necessitated by safety or commercial restrictions.

BAUER Kompressoren is, in addition, not obliged to up-date these operating instructions accordingly simultaneously with change.

Les descriptions et illustrations contenues dans ce manuel sont sans engagement de notre part; dans l'intérêt du développement ultérieur de nos appareils, nous nous réservons donc le droit de procéder, à tout moment, sur les organes principaux, et sur chaque élément ou accessoire de nos appareils, aux modifications qui, tout en respectant les caractéristiques essentielles des types ici décrits, nous sembleront nécessaires pour augmenter le rendement de nos appareils ou pour toute autre raison commerciale ou de sécurité.

Nous ne sommes pas non plus obligés de procéder, en même temps, à la revision correspondante du présent documentation.

Wichtige Hinweise für Teilebestellung:

Bestell-Nr., die mit der Ziffer 0 beginnen, bezeichnen Teile, die komplett geliefert werden.

Teile ohne Bestell-Nr. sind nur zur Information für die Montage aufgeführt. Diese Teile sind nicht als Ersatzteile erhältlich.

Bei Ersatzteilbestellungen erwarten Sie unsere richtige Lieferung; deshalb benötigen wir von Ihnen folgende Angaben:

1. Kompressortyp: Mariner
2. Fabrik-Nr.
3. Stückzahlen
4. Benennung und Bestell-Nr. des gewünschten Teils.

Bestell-Beispiel:

Für Mariner, Fabrik-Nr. 525-0784
3 Dichtungen N 4466



Ersatzteilsätze

Klassifizierung:

- 0 = Dichtungssatz, Bestell-Nr. N 5890
- 2 = Wartungssatz, 2 Jahre, Bestell-Nr. N 5891
- 5 = Wartungssatz, 5 Jahre, Bestell-Nr. N 5892

In den Spalten ist jeweils die im entsprechenden Satz enthaltene Teile-Stückzahl angegeben

ACHTUNG:

Nur Schrauben und Stiftschrauben der Qualität 8.8 verwenden!

Important notes for spare parts orders:

Part Nos. beginning with digit 0 indicate parts available as complete assemblies.

Parts without Part No. are indicated for assembly reference only. These parts are not available as single parts.

When placing an order for spare parts, please give the following items so as to ensure our correct delivery:

1. Compressor model: Mariner
2. Serial No.
3. Quantity req'd
4. Name and Part No.

Example for order:

For Mariner, serial no. 525-0784
3 gaskets part no. N 4466



Spare Parts Sets

Classification:

- 0 = Set of gaskets, Part No. N 5890
- 2 = Maintenance kit, 2 years, Part No. N 5891
- 5 = Maintenance kit, 5 years, Part No. N 5892

The columns contain the number of parts that are included in the respective parts set

ATTENTION:

Use only screws and studs in quality 8.8. This quality is equivalent to SAE J 429 d grade 5.

Avis important pour la commande de pièces de rechange:

Les nos. de commande commençant avec le chiffre 0 indiquent les pièces livrables en ensemble.

Les pièces sans no. de commande sont indiquées uniquement pour information de montage. Elles ne sont pas procurables comme pièces de rechange.

Pour que notre livraison de pièces de rechange corresponde à la commande que vous nous passez, veuillez bien nous fournir les données suivantes:

1. Type du compresseur: Mariner
2. No. de fabrication du compresseur
3. Quantité désirée
4. Dénomination et no. de commande de la pièce désirée.

Example de commande:

Pour Mariner, compresseur no. 525-0784
3 joints No. de cde. N 4466



Kits de pièces détachées

Classification:

- 0 = Kit de joints d'étanchéité, no. de cde. N 5890
- 2 = Kit d'entretien pour 2 ans, no. de cde. N 5891
- 5 = Kit d'entretien pour 5 ans; no. de cde. N 5892

La quantité des pièces indiquée dans les colonnes est incluse dans le kit de pièces correspondant.

ATTENTION:

N'utiliser que des vis et goujons de qualité 8.8

Teileliste TM-3/1
INHALTSVERZEICHNIS

Kurbelgehäuse mit Zubehör,
Triebwerk, Kolben, Zylinder
Ventilkopf 1. Stufe
Ventilkopf 2. Stufe
Ventilkopf 3. Stufe
Kühler und Ventilator
Öldruckschmierung
Ansaugfilter mit Ansaugschlauch
Zwischenfilter
Filtersystem P21
Umschalteinrichtung
Rahmen, Elektromotor
Rahmen, Benzinmotor
Rahmen, Dieselmotor
Antriebsmotoren

Kondensat-Ablabautomatik 012937-342
Kondensat-Ablabautomatik 068222-342
Kondensatbehälter, Filter-Schalldämpfer
Kondensatablaßventil 064008-342
Laufschaltwerke

Spare parts list TM-3/1
TABLE OF CONTENTS

Crankcase with accessories,
driving gear, pistons and cylinders
Valve head 1st stage
Valve head 2nd stage
Valve head 3rd stage
Cooler and fan
Lubrication system
Intake filter and intake hose
Interfilter
Filter system P21
Change over device
Frame, electric motor
Frame, gasoline engine
Frame, diesel engine
Driving motors

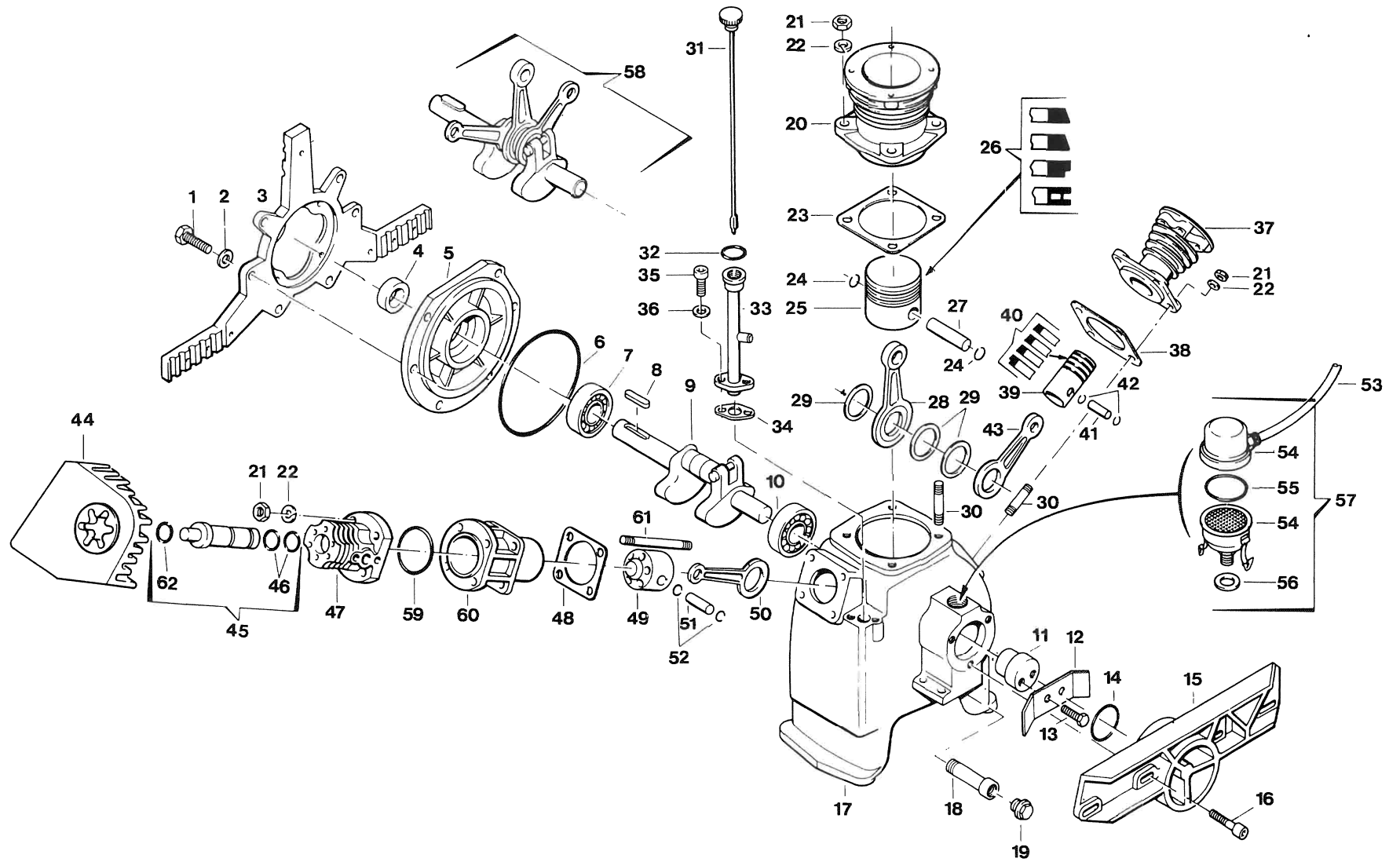
Automatic condensate drain 012937-342
Automatic condensate drain 068222-342
Condensate collector, filter silencer
Condensate drain valve 064008-342
Electrical timers

Catalogue de pièces TM-3/1
TABLE DES MATIERES

Carter avec équipements, embiellage
pistons et cylindres
Culasse de 1er étage
Culasse de 2e étage
Culasse de 3e étage
Refroidisseur et ventilateur
Lubrification
Filtre d'aspiration et tuyau d'aspiration
Filtre intermédiaire
Système de filtrage P21
Dispositif sélecteur
Cadre de base, moteur électrique
Cadre, moteur d'essence
Cadre, moteur diesel
Moteurs d'entraînement

Purge automatique des condensats 012937-342
Purge automatique des condensats 068222-342
Collecteur de condensat, filtre-silencieux
Soupape de purge 064008-342
Minuterics électriques

TM-1
TM-2
TM-3
TM-4
TM-5
TM-6
TM-7
TM-8
TM-9
TM-10
TM-11
TM-12
TM-13
TM-14
KA-1c
KA-2
KA-3
KA-4
KA-5

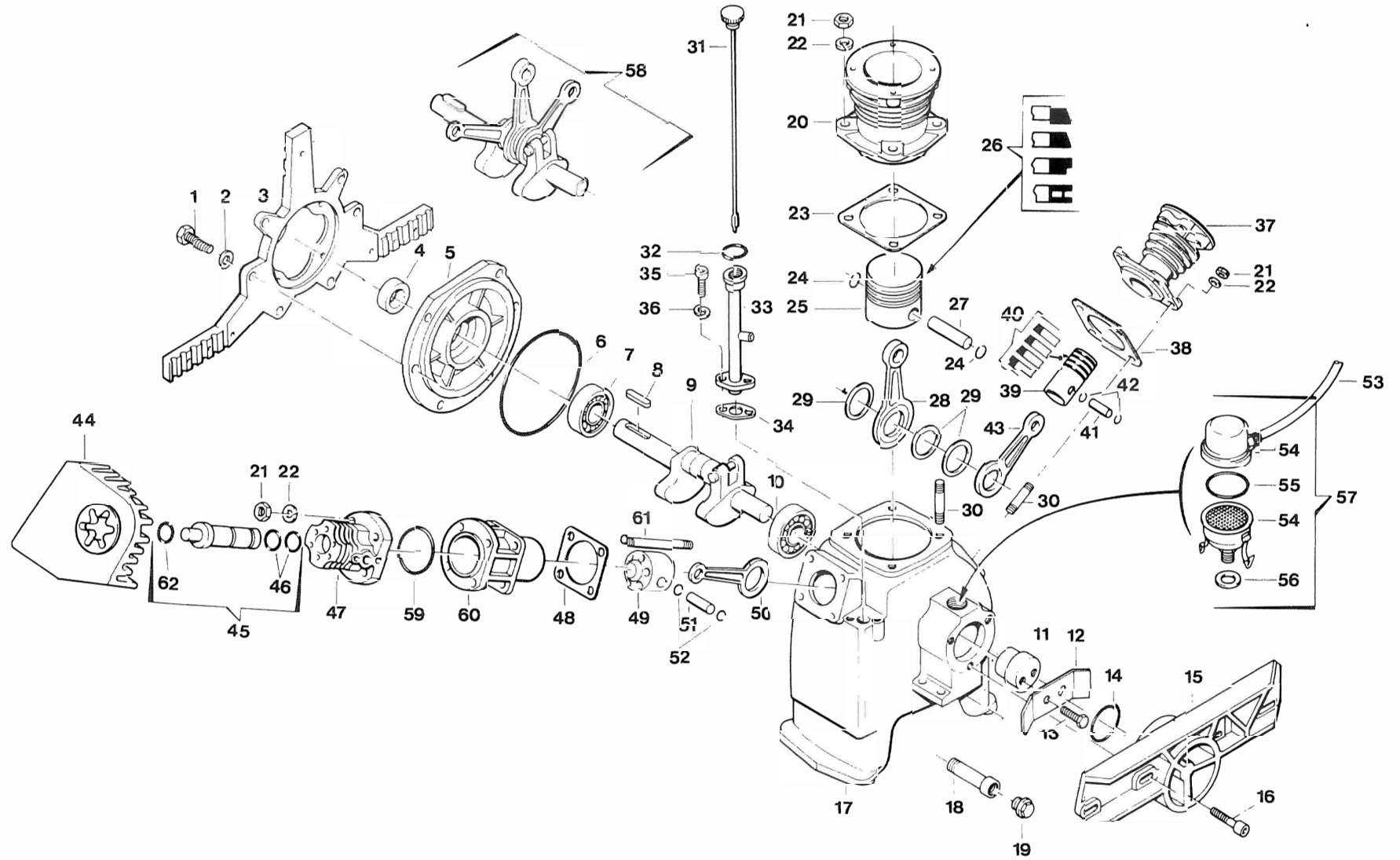




Ersatzteilsätze
Spare parts sets
Kits de pièces dét.

Bildtafel TM-1 Kurbelgehäuse mit Zubehör, Kurbelwelle mit Pleuelstangen, Kolben und Zylinder
Figure TM-1 Crankcase with accessories, crankshaft with con rods, pistons and cylinders
Planche TM-1 Carter avec équipements, vilebrequins avec bielles, piston et cylindres

Klasse Class Classe			Pos.	Bestell-Nr Part No. No. de cde.	Benennung	Designation	Dénomination	Gewicht Weight Poids (kg)	Abmessungen Dimensions Dimensions	
0	2	5								
			1	N 89	Sechskantschraube	Hex. screw	Vis six pans	0.020	M 8x30	DIN 933
			2	N 58	Scheibe	Washer	Rondelle	0.005	B 8.4	
			3	14998-860	Kühlrohrhalterung	Bracket for cooler	Fixation tube de refroidissement	0.695		
1			4	N 220	Wellendichtring	Shaft seal	Bague d'étanchéité	0.017	Ø 25x40x7	
			5	14878-030	Lagerdeckel	Cover	Chapeau de palier	0.560		
1			6	N 3705	O-Ring	O-ring	Joint torique	0.012	Ø 140 x3	
		1	7	N 3703	Zylinderrollenlager	Roller bearing	Roulement à rouleaux	0.200	Ø 25x62x17	
			8	N 166	Paßfeder	Key	Clavette	0.022	8x7x40	DIN 6885
			9	062983-010	Kurbelwelle kpl.	Crankshaft assy	Vilebrequin cpl.	2.064		
		1	10	N 3702	Zylinderrollenlager	Roller bearing	Roulement à rouleaux	0.150	Ø 20x52x15	
			11	3196-650	Exzenter	Excentric	Excentrique	0.125		
			12	14888-655	Sicherungsblech	Locking plate	Tôle de sûreté	0.003		
1			13	N 53	Sechskantschraube	Hex. screw	Vis six pans	0.005	M 6x16	DIN 933
			14	N 3726	O-Ring	O-ring	Joint torique	0.012	Ø 40,2 x 3	
			15	58159-860	Filterhalterung	Filter mounting	Fixation du filtre	0.970		
			16	N 109	Innensechskantschraube	Allen screw	Vis six pans creux	0.020	M 8x30	DIN 912
			17	14874-000	Kurbelgehäuse	Crankcase	Carter	6.130		
			18	N 2911	Verlängerungsröhrchen	Extension	Tube de rallonge	0.125	R 3/8"x120 lg	DIN 910
		1	19	N 3707	Verschlußschraube	Plug	Bouchon	0.030	R 3/8"	DIN 910
			20	58258-060	Zylinder	Cylinder	Cylindre	2.253	Ø 88	
			21	N 57	Sechskantmutter	Hex. nut	Ecrou hex.	0.008	M 8	DIN 934
1			22	N 58	Scheibe	Washer	Rondelle	0.005	B 8.4	DIN 125
		1	23	1867-090	Dichtung	Gasket	Joint	0.005		
			24		Sicherungsring	Snap ring	Anneau d'arrêt	0.001		
			25	11612-050	Kolben	Piston	Piston	0.150	Ø 88	
		1	26	N 1787	Kolbenringsatz	Piston ring set	Jeu de segments de piston	0.060	Ø 88	
			27		Kolbenbolzen	Piston pin	Axe de piston			
			28	55678-040	Pleuel 1. Stufe	Con-rod 1st stage	Bielle 1er étage	0.175		
			29	4180-040	Distanzscheibe	Spacer	Entretoise	0.005		
			30	N 215	Stiftschraube	Stud	Goujon	0.025	M 8x25	DIN 835
1			31	14886-650	Ölpeilstab	Dip stick	Jauge d'huile	0.038		
			32	N 3521	O-Ring	O-ring	Joint torique	0.005	Ø 21.82x3.53	
1			33	014887-635	Öleinfüllstutzen	Oil filling pipe	Tubulure de remplissage			
		1	34	12560-090	Dichtung	Gasket	Joint	0.005		
			35	N 210	Innensechskantschraube	Allen screw	Vis six pans creux	0.007	M 6x20	DIN 912
			36	N 3026	Federscheibe	Lock washer	Rondelle élastique	0.005	A 6	DIN 137
			37	10875-060	Zylinder	Cylinder	Cylindre	1.292	Ø 36	
1		1	38	3110-090	Dichtung	Gasket	Joint	0.005		
			39	N 2634	Kolben 2. Stufe	Piston 2nd stage	Piston 2e étage	0.095	Ø 36	
		1	40	N 4158	Kolbenringsatz	Piston ring set	Jeu de segments de piston	0.008	Ø 36	
			41		Kolbenbolzen	Piston pin	Boulon de piston	0.015		
			42		Sicherungsring	Snap ring	Anneau d'arrêt	0.001		
			43	4960-040	Pleuel 2. Stufe	Con-rod 2nd stage	Bielle 2e étage	0.130		
			44	65094-070	Kühlluftführung	Cooling air flange	Conduite d'air de refroid.	0.055		
	1	2	45	012094-050	Kolbenbüchse kpl. mit Freiflugkolben	Piston and sleeve assy	Douille de piston cpl. avec piston à course libre	0.400		

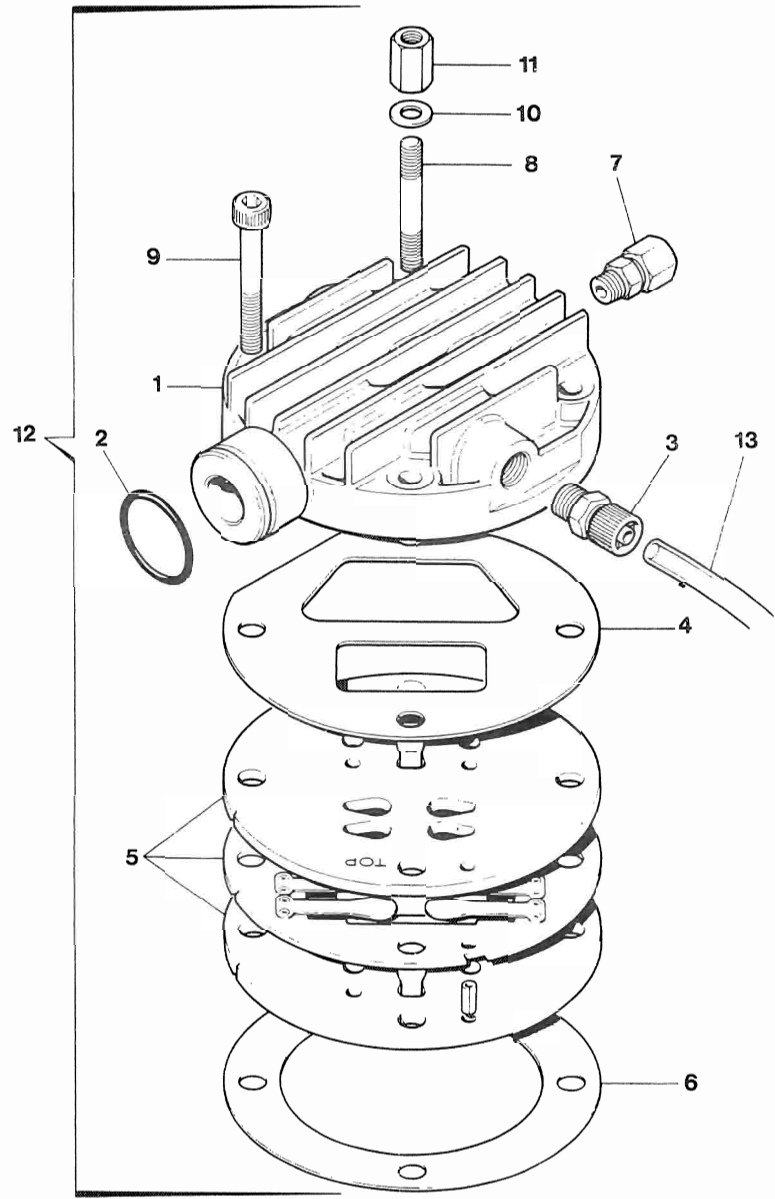


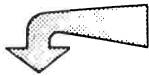


Ersatzteilsätze
Spare parts sets
Kits de pièces dét.

Bildtafel TM-1 Kurbelgehäuse mit Zubehör, Kurbelwelle mit Pleuelstangen, Kolben und Zylinder
Figure TM-1 Crankcase with accessories, crankshaft with con-rods, pistons and cylinders
Planche TM-1 Carter avec équipements, vilebrequin avec bielles, pistons et cylindres

Klasse Class Classe			Pos.	Bestell-Nr. Part No. No. de cde.	Benennung	Designation	Dénomination	Gewicht Weight Poids (kg)	Abmessungen Dimensions Dimensions
0	2	5							
2			46	N 2320	O-Ring	O-ring	Joint torique	0.005	Ø 21,95 x 1,78
			47	56189-060	Zylinder-Oberteil	Cylinder, upper	Cylindre, partie Supérieure	0.559	
1	1	1	48	1866-090	Dichtung	Gasket	Joint	0.002	
			49	N 823	Führungskolben	Guide piston	Piston guide	0.110	Ø 45
			50	1509-040	Pleuel 3. Stufe	Con-rod 3rd stage	Bielle 3e étage	0.150	
			51		Kolbenbolzen	Piston pin	Boulon de piston	0.027	
			52		Sicherungsring	Snap ring	Anneau d'arrêt	0.001	
		1	53	N 3857	Schlauch	Hose	Tuyau	0.015	Lw 6 x 1 x 230 lg.
			54	N 3207	Dämpferfilter	Demister body	Désaérateur		
1			55	N 3712	O-Ring	O-ring	Joint torique	0.005	Ø 63,22 x 1,78
1			56	N 293	Dichtring	Gasket	Joint	0.002	C 21x28x2 DIN 7603
			57	014892-635	Kurbelgehäuse-Entlüfter	Exhauster	Désaérateur de carter	0.172	
			58	055653-010	Triebwerk kpl.	Driving gear cpl.	Embiellage cpl.	2.860	
		2	59	N 4064	O-Ring	O-ring	Joint torique	0.005	Ø 50 x 2
1	1		60	56141-060	Zylinder-Unterteil	Cylinder, lower	Cylindre intérieur	0.800	
			61	N 4065	Stiftschraube	Stud	Goujon fileté	0.060	M 8x70 DIN 835
			62	N 3860	O-Ring	O-ring	Joint torique	0.005	Ø 25,12 x 1,78

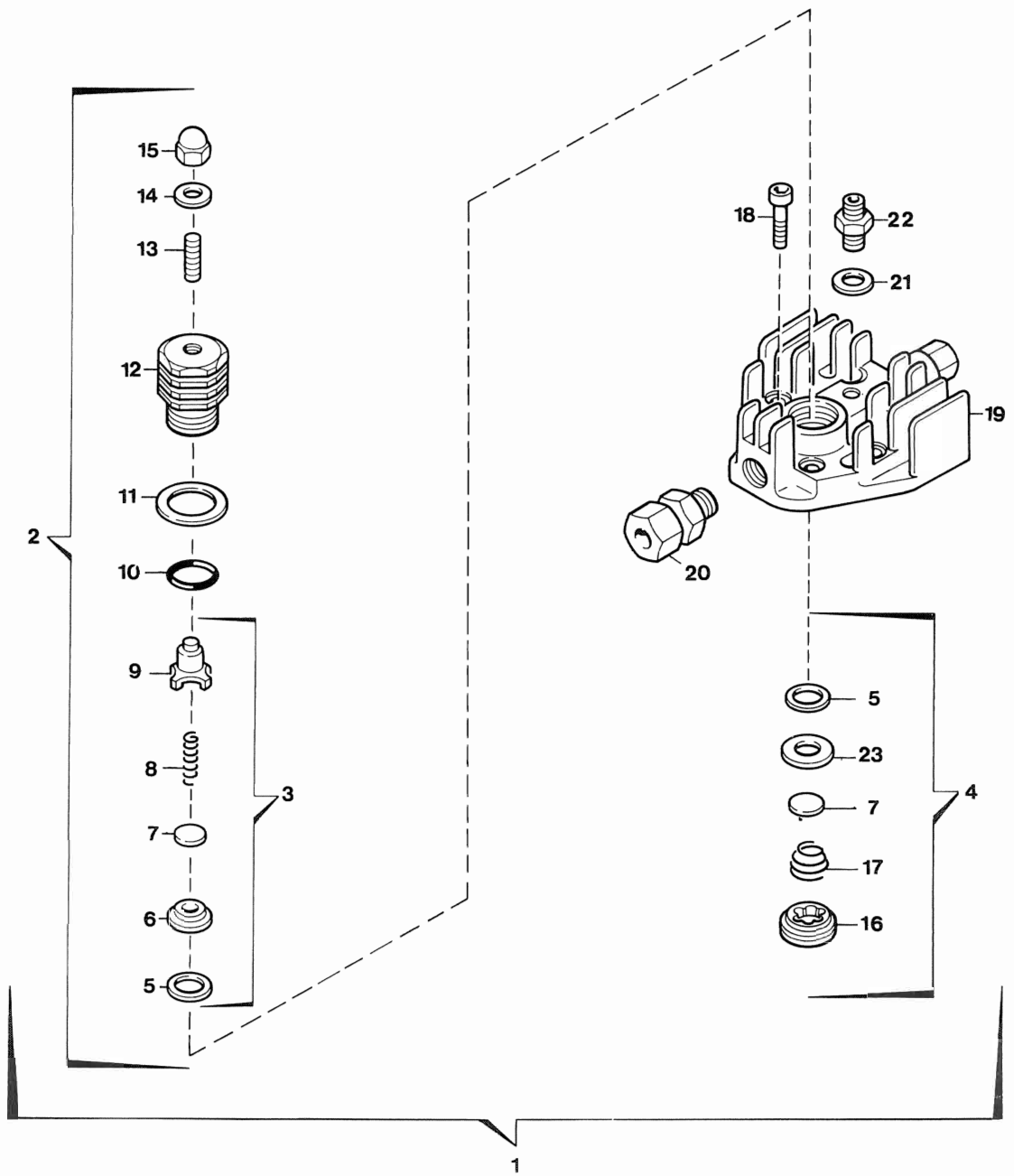




Ersatzteilsätze
Spare parts sets
Kits de pièces dét.

Bildtafel TM-2 Ventilkopf 1. Stufe
Figure TM-2 Valve head 1st stage
Planche TM-2 Culasse de 1er étage

Klasse Class Classe			Pos.	Bestell-Nr Part No. No. de cde.	Benennung	Designation	Dénomination	Gewicht Weight Poids (kg)	Abmessungen Dimensions Dimensions
0	2	5							
1			1	58261-070	Ventilkopf	Valve head	Culasse	0.577	
			2	N 1539	O-Ring	O-ring	Joint torique	0.005	Ø 30,3 x 2,4
	1	2	3	N 3737	Kunststoffverschraubung	Connector	Raccard plastique	0.010	EG 8 x 1, R 1/4"
1	1	2	4	58545-090	Dichtung	Gasket	Joint	0.018	
	1	2	5	N 4670	Lamellenventil	Reed valve	Soupape à lamelles	0.998	
	1	2	6	58262-090	Dichtung	Gasket	Joint	0.018	
			7	N 7838	Gerade Rohrverschraubung	Male connector	Raccord droit mâle	0.040	GE 12-LLR, R 1/4"
			8	N 4756	Stiftschraube	Stud	Goujon fileté	0.030	M 8x45 DIN 835
			9	N 1234	Innensechskantschraube	Allen screw	Vis six pans creux	0.030	M 8x50 DIN 912
			10	N 58	Scheibe	Washer	Rondelle	0.005	B 8,4 DIN 125
			11	5290-080	Verlängerungsmutter	Hexagon	Ecrou de rallonge	0.024	
			12	058260-070	Ventilkopf 1. Stufe kpl.	Valve head assy., 1st stage	Culasse de 1er étage cpl.	1.738	
			13	N 3857	Schlauch	Hose	Tuyau	0.005	Lw 6 x 1 x 230 lg.

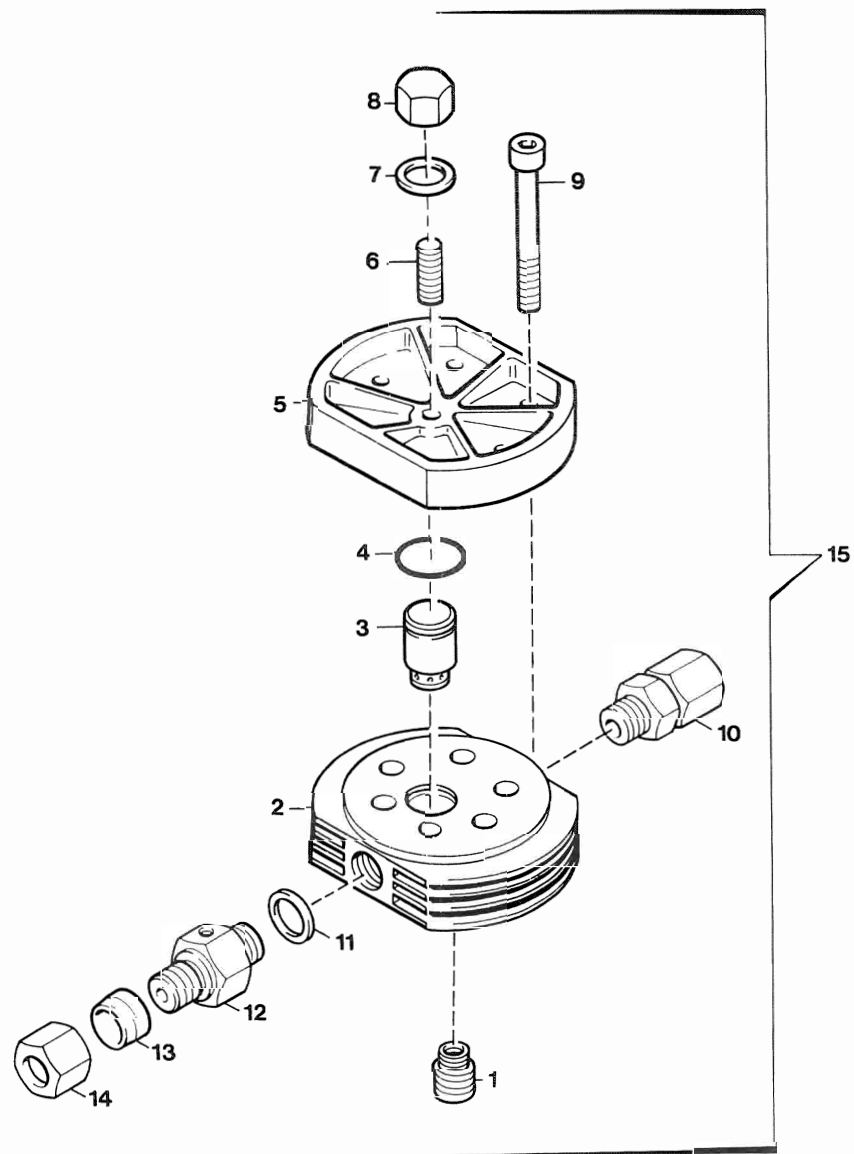




Ersatzteilsätze
Spare parts sets
Kits de pièces dét.

Bildtafel TM-3 Ventilkopf 2. Stufe
Figure TM-3 Valve head 2nd stage
Planche TM-3 Culasse de 2e étage

Klasse Class Classe			Pos.	Bestell-Nr Part No. No. de cde.	Benennung	Designation	Dénomination	Gewicht Weight Poids (kg)	Abmessungen Dimensions Dimensions
0	2	5							
2	1	1	1	014696-070	Ventilkopf 2. Stufe kpl.	Valve head assy. 2nd stage	Culasse cpl. de 2e étage	0.775	Ø 21,82 x 3,53 AM 8 x 25 DIN 913 C 8x14x1,5 DIN 7603 M 8 DIN 1587 M 8x35 DIN 912 GE 12-LLR A 13 x 20 DIN 7603 GE 6-SR, zyl.
			2	014582-080	Druckventil kpl.	Discharge valve assy	Clapet de refoulement cpl.	0.185	
			3	012835-080	Druckventileinsatz kpl.	Discharge valve insert cpl.	Garniture, clapet de refoulem.	0.028	
			4	012841-080	Saugventil kpl.	Intake valve assy.	Soupape d'aspiration cpl.	0.035	
			5		Dichtung	Gasket	Joint	0.001	
			6		Ventilsitz	Valve seat	Siège de soupape	0.006	
			7		Ventilplatte	Valve plate	Plaque de soupape	0.002	
			8		Druckfeder	Spring	Ressort de pression	0.001	
			9		Druckventileinsatz	Discharge valve insert	Garnit., clapet de refoulement	0.018	
			10	N 3521	O-Ring	O-ring	Joint torique	0.005	
			11	14332-080	Tellerfeder	Spring plate	Ressort à disque	0.003	
			12	14124-080	Verschraubung	Plug	Bouchon	0.127	
			13	N 3520	Gewindestift	Stud	Goupille fileté	0.010	
			14	N 380	Dichtring	Gasket	Joint	0.001	
			15	N 84	Hutmutter	Acorn nut	Ecrou à chapeau	0.010	
			16		Saugventilverschraubung	Inlet valve cover	Boulon soupape d'aspiration	0.026	
			17		Druckfeder	Inlet valve spring	Ressort de pression	0.001	
			18	N 503	Innensechskantschraube	Allen screw	Vis six pans creux	0.023	
			19	14123-070	Ventilkopf	Valve head, 2nd stage	Culasse	0.500	
			20	N 7838	Gerade Rohrverschraubung	Male connector	Raccord droit mâle	0.040	
			21	N 1316	Dichtring	Gasket	Joint	0.005	
			22	N 3504	Gerade Rohrverschraubung	Male connector	Raccord droit mâle	0.050	
			23		Ventilsitz	Valve seat	Siège de soupape	0.006	

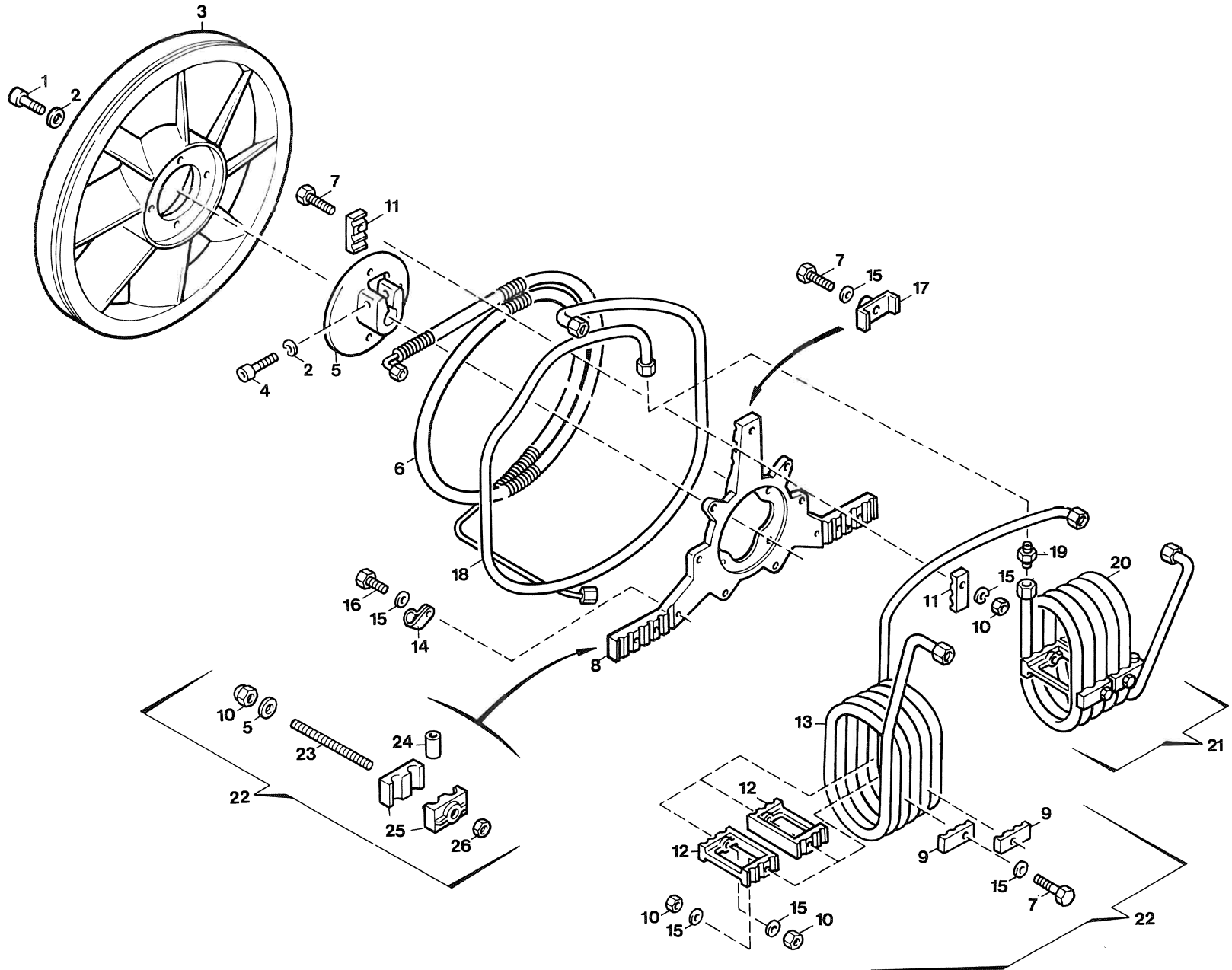




Ersatzteilsätze
Spare parts sets
Kits de pièces dét.

Bildtafel TM-4 Ventilkopf 3. Stufe
Figure TM-4 Valve head 3rd stage
Planche TM-4 Culasse de 3e étage

Klasse Class Classe			Pos.	Bestell-Nr. Part No. No. de cde.	Benennung	Designation	Dénomination	Gewicht Weight Poids (kg)	Abmessungen Dimensions Dimensions
0	2	5							
1	1	3	1	07790-080	Saugventil	Inlet valve	Clapet d'aspiration	0.007	Ø 15,6 x 1,78 AM 8x1x25 DIN 913 A 8x14x1,5 DIN 7603 M 8x1 DIN 917 M 8x75 DIN 912 GE 12 LLR, R 1/4" A 13x20 DIN 7603 dpr 8-5 Ø 8 m 8-5 M 16 x 1,5
			2	14117-070	Ventilkopf	Valve head	Culasse	0.300	
2	1	3	3	014121-080	Druckventil	Discharge valve	Clapet de refoulement	0.020	
			4	N 2789	O-Ring	O-ring	Joint torique	0.005	
1	1	3	5	14118-070	Ventilkopfdeckel	Valve head cover	Couvercle de culasse	0.207	
			6	N 3624	Gewindestift	Stud	Goupille fileté	0.010	
1	1	3	7	N 3625	Dichtung	Gasket	Joint	0.001	
			8	N 3623	Hutmutter	Acorn nut	Ecrou chapeau	0.010	
1	1	3	9	N 1282	Innensechskantschraube	Allen screw	Vis six pans creux	0.045	
			10	N 7838	Gerade Rohrverschraubung	Male connector	Raccord droit mâle	0.040	
1	1	3	11	N 1316	Dichtring	Gasket	Joint	0.001	
			12	57788-635	Zwischenstück	Adapter	Connexion	0.070	
1	1	3	13	N 3609	Schneidring	Cutting ring	Anneau de matrice	0.005	
			14	N 3608	Überwurfmutter	Nut	Ecrou-raccord	0.020	
			15	057058-070	Ventilkopf 3. Stufe kpl.	Valve head assy. 3rd stage	Culasse cpl. de 3e étage	0.645	

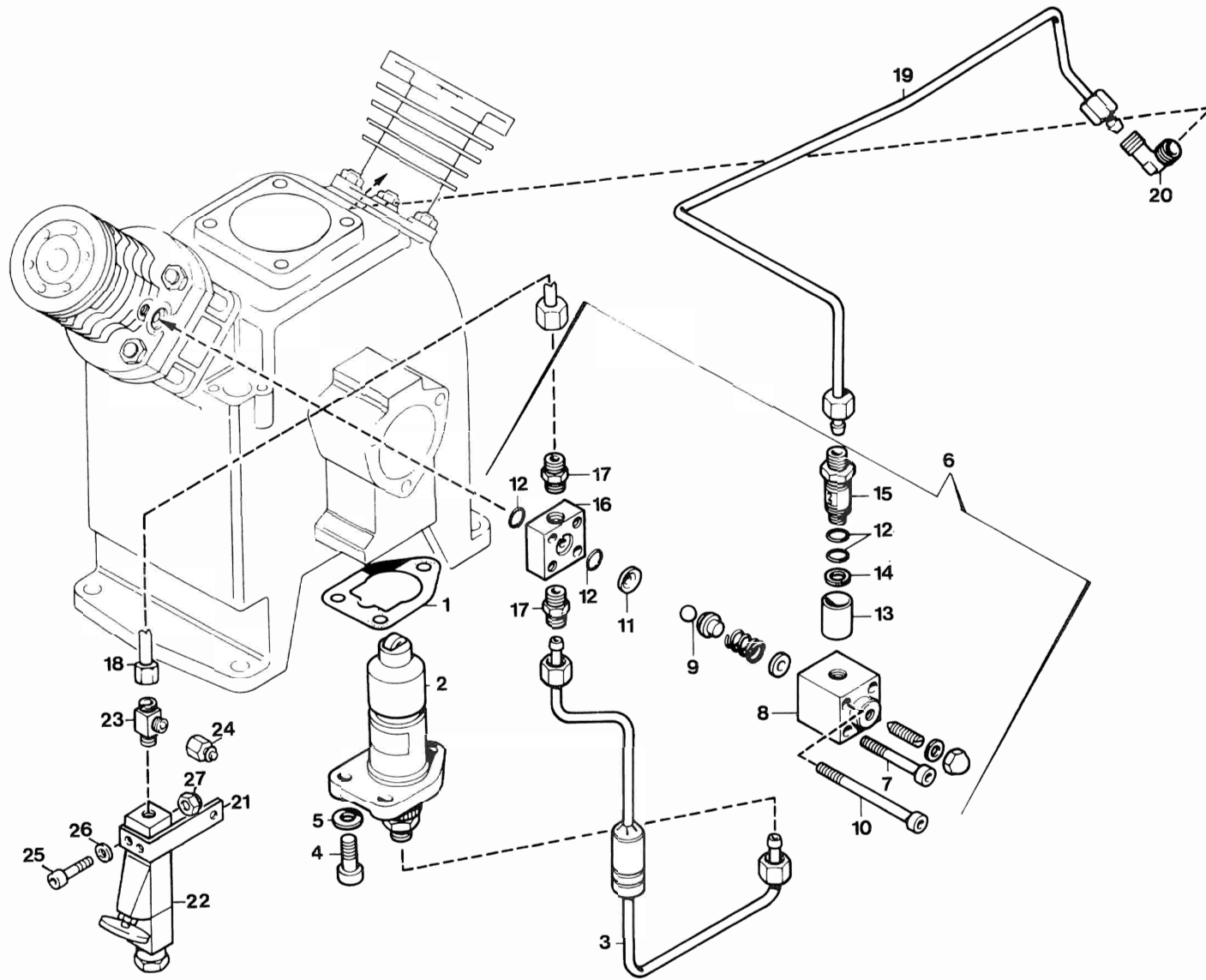




Ersatzteilsätze
Spare parts sets
Kits de pièces dét.

Bildtafel TM-5 Kühler und Ventilator
Figure TM-5 Cooler and fan
Planche TM-5 Refroidisseur et ventilateur

Klasse Class Classe			Pos.	Bestell-Nr. Part No. No. de cde.	Benennung	Designation	Dénomination	Gewicht Weight Poids (kg)	Abmessungen Dimensions Dimensions	
0	2	5								
			1	N 171	Innensechskantschraube	Allen screw	Vis six pans creux	0.020	M 8x20	DIN 912
			2	N .108	Federring	Lock washer	Rondelle élastique	0.005	A 8	DIN 127
			3	12754-110	Ventilatorrad	Fan	Rotor	4.137	Ø 450	
			4	N 1437	Innensechskantschraube	Allen screw	Vis six pans creux	0.030	M 8x45	DIN 912
			5	13666-110	Ventilatorradnabe	Fan hub	Moyeu	1.010		
			6	58310-500	Nachkühler	Aftercooler	Refroidisseur final	0.875		
			7	N 3498	Sechskantschraube	Hex. screw	Vis six pans	0.020	M 6x45	DIN 933
			8	14998-860	Kühlrohrhalterung	Bracket for cooler	Fixation de refroidisseur	0.695		
			9	13662-500	Kühlrohrfixierstück	Fixing for cooler	Fixation de refroidisseur	0.020		
			10	N 1042	Sechskantmutter selbsts.	Hex. nut self-locking	Ecrou auto-freinant	0.005	NM 6	DIN 980
			11	14564-500	Kühlrohrfixierstück	Fixing for cooler	Fixation de refroidisseur	0.020		
			12	13663-500	Zwischenstück	Intermediate piece	Pièce intermédiaire	0.065		
			13		Kühlrohrspirale 2. Stufe	Cooler 2nd stage	Refroidisseur 2e étage	0.550		
			14	14370-500	Rohrschelle	Pipe clamp	Collier pour tuyaux	0.017		
			15	N 102	Scheibe	Washer	Rondelle	0.005	B 6.4	DIN 125
			16	N 101	Sechskantschraube	Hex. screw	Vis six pans	0.010	M 6x20	DIN 933
			17	14139-500	Klemmstück	Clamp	Pièce de serrage	0.017		
			18	55697-500	Zusatzkühler	Cooler	Refroidisseur	0.223		
			19	N 3464	Gerade Rohrverschraubung	Male connector	Raccord droit mâle	0.042	G 12 - LLR	
			20		Kühlrohrspirale 1. Stufe	Cooler 1st stage	Refroidisseur 1er étage	0.465		
			21	056716-500	Zwischenkühler 1. Stufe	Intercooler 1st stage	Refroidisseur intermédiaire 1er étage	0.535		
			22	058992-500	Zwischenkühler 2. Stufe	Intercooler 2nd stage	Refroidisseur intermédiaire 2e étage	0.720		
			23	55699-500	Gewindestange	Threaded pin	Barre filetée	0.015		
			24	14605-510	Fixierrohr	Fixing tube	Tuyau de fixation	0.003		
			25	55698-500	Kühlrohrfixierstück	Fixing for cooler	Fixation de refroidisseur	0.015		
			26	N 287	Sechskantmutter	Hex. nut	Ecrou hex.	0.005	M 6	DIN 934

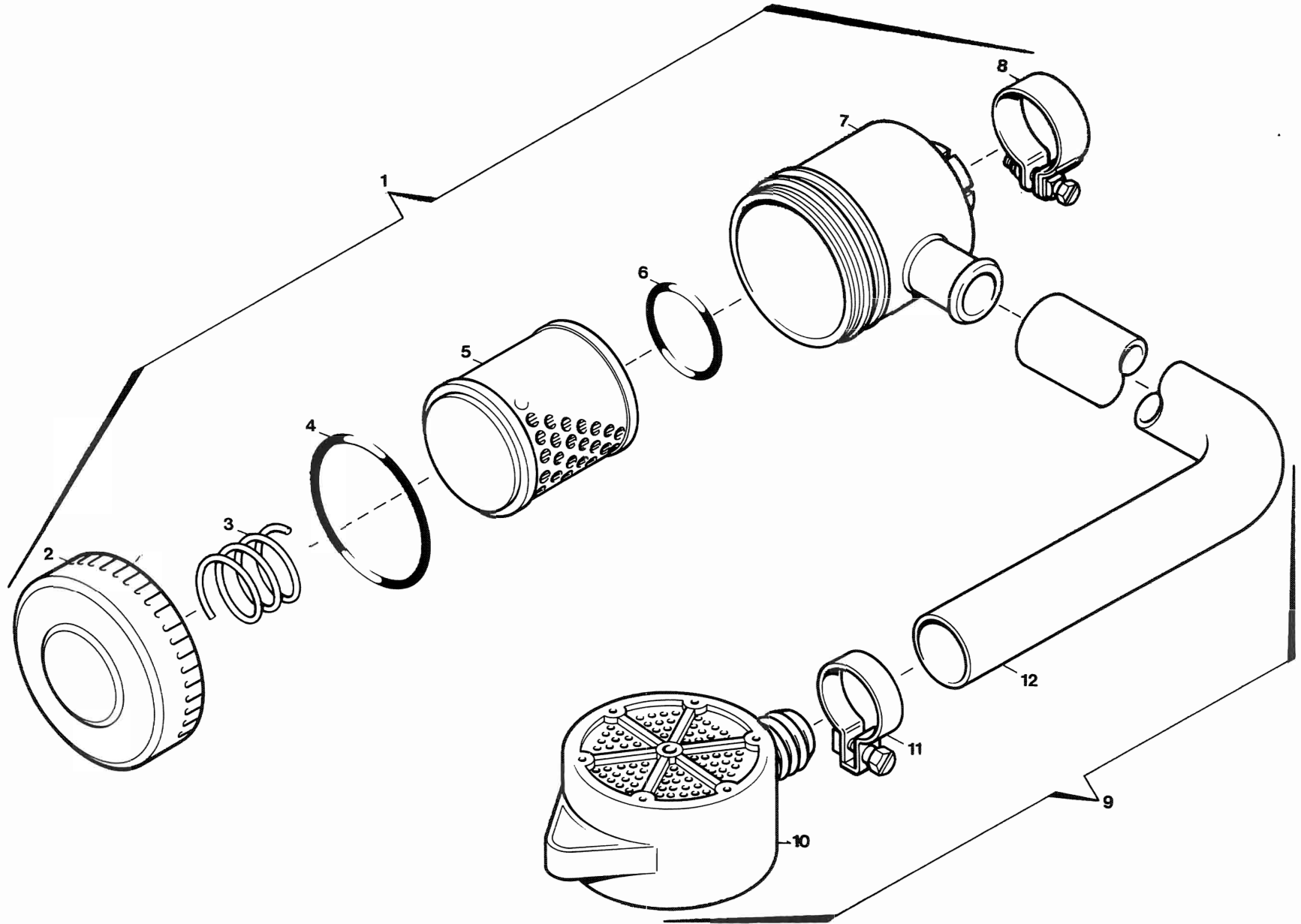




Ersatzteilsätze
Spare parts sets
Kits de pièces dét.

Bildtafel TM-6 Druckölschmierung
Figure TM-6 Lubrication system
Planche TM-6 Lubrification

Klasse Class Classe			Pos.	Bestell-Nr. Part No. No. de cde.	Benennung	Designation	Dénomination	Gewicht Weight Poids (kg)	Abmessungen Dimensions Dimensions		
0	2	5									
1		1	1	2010-90	Dichtung	Gasket	Joint	0.001			
			2	N 83	Ölpumpe	Oil pump	Pompe à huile	0.810			
			3	57150-650	Druckölleitung	Supply tube	Tube d'huile sous pression	0.105			
			4	N 61	Innensechskantschraube	Allen screw	Vis six pans creux	0.015	M 8x25	DIN 912	
			5	N 58	Scheibe	Washer	Rondelle	0.005	B 8.4	DIN 125	
			6	058138-341	Öldruckregulierventil	Oil pressure regulating valve	Soupape de réglage pression d'huile	0.280			
			7	N 781	Innensechskantschraube	Allen screw	Vis six pans creux	0.015	M 6x60	DIN 912	
			8	58102-341	Öldruckregulierventilgehäuse	Housing for oil pressure regulating valve	Corps de soupape de réglage pression d'huile	0.120			
			9	N 2768	Kugel	Ball	Bille	0.005	Ø 8		
			10	N 3407	Innensechskantschraube	Allen screw	Vis six pans creux	0.020	M 6x80	DIN 912	
			11	58119-341	Kugelventilsitzplatte	Seat of ball valve	Plaque d'appui de soupape sphérique	0.010			
4	2	2	12	N 7091	O-Ring	O-ring	Joint torique	0.001	Ø 9,25x1,78		
1	1	2	13	56302-635	Ölschauglas	Oil gauge glass	Indicateur de niveau d'huile	0.003			
			14	N 4051	Dichtring	Gasket	Joint	0.005	A 10x15	DIN 7603	
			15	56301-635	Ölkontrollverschraubung	Oil level check union	Boulonnage de contrôle d'huile	0.010			
			16	57132-341	Öldruckregulierventilflansch	Flange for oil pressure regulating valve	Collet de soupape de réglage pression d'huile	0.048			
			17	N 4140	Gerade Rohrverschraubung	Male connector	Raccord droit mâle	0.013	GE 6-PLR-ed		
			18	N 3616	Verbindungsleitung	Connection	Connexion		Ø 6x1x400	DIN 2464	
			19	56981-650	Ölrücklaufleitung	Oil return tube	Tube de retour d'huile				
			20	N 1057	Winkel-Rohrverschraubung	Male elbow	Raccord mâle condensé	0.040	WE 6-PLR		
			21	63706-903	Befestigungswinkel	Mounting angle	Angle de fixation				
			22	N 3212	Öldruckwächter	Oil pressure switch	Manostat d'huile				
			23	N 2903	L-Rohrverschraubung	Male run Tee	Raccord en Té renversé				
			24	N 4974	Verschlußstopfen	Plug	Bouchon				
			25	N 4169	Innensechskantschraube	Allen screw	Vis six pans creux		M 5x40	DIN 912	
			26	N 2949	Scheibe	Washer	Rondelle		Ø 5,3	DIN 125	
			27	N 2488	Sechskantmutter	Hex. nut	Ecrou hex.		NM 5	DIN 980	

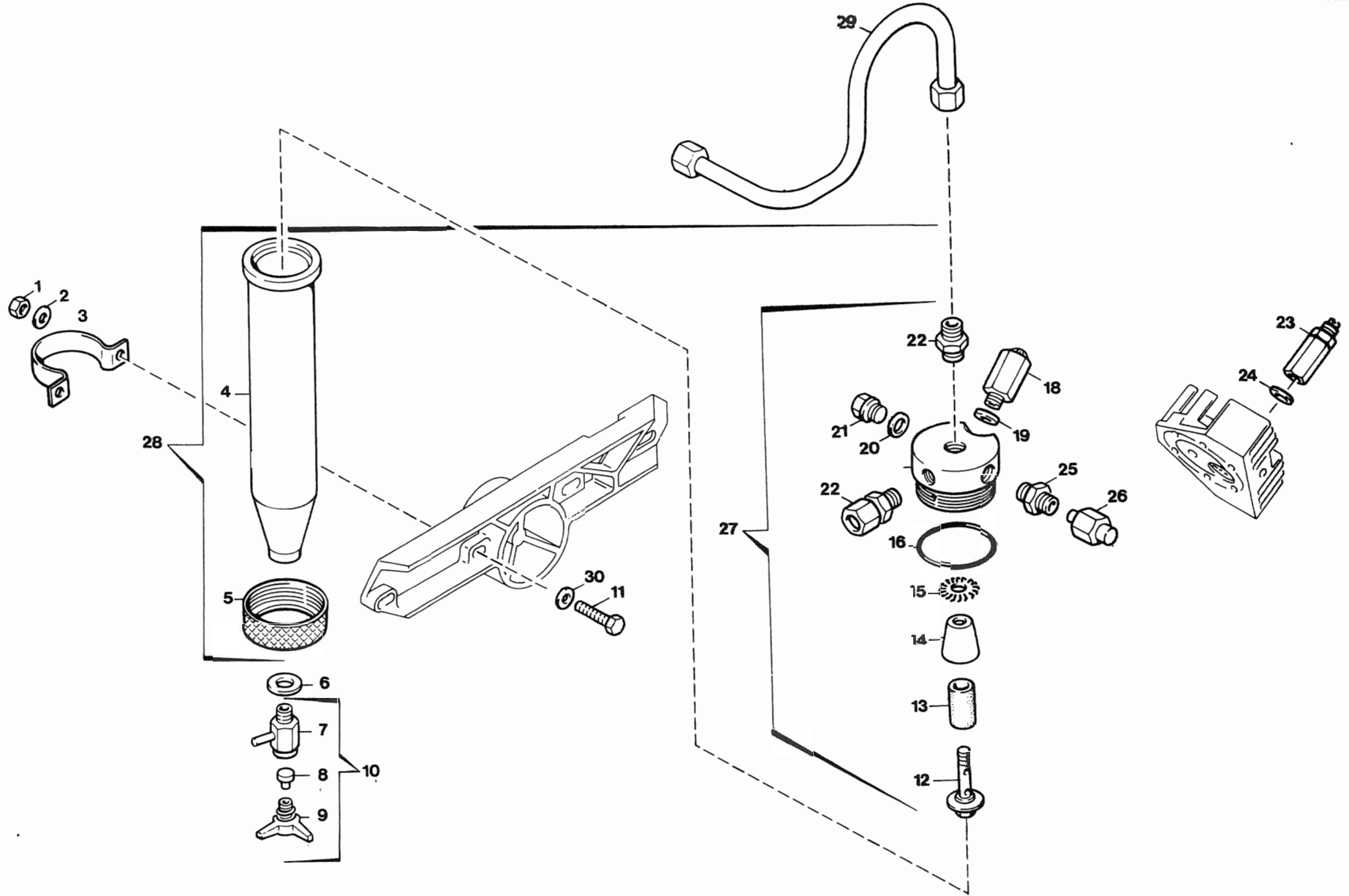




Ersatzteilsätze
Spare parts sets
Kits de pièces dét.

Bildtafel TM-7 Ansaugfilter mit Ansaugschlauch
Figure TM-7 Intake filter with intake hose
Planche TM-7 Filtre d'aspiration avec tuyau d'aspiration

Klasse Class Classe			Pos.	Bestell-Nr. Part No. No. de cde.	Benennung	Designation	Dénomination	Gewicht Weight Poids (kg)	Abmessungen Dimensions Dimensions
0	2	5							
	1	1	1	013758-400	Ansaugfilter	Intake filter assy	Filtre d'aspiration	0.340	
			2	12771-400	Ansaugfilterdeckel	Intake filter cover	Couvercle du filtre d'aspir.	0.080	
			3	10528-640	Druckfeder	Spring	Ressort de pression	0.008	
1	1	5	4	N 4451	O-Ring	O-ring	Joint torique	0.010	Ø 75 x 3
	1	5	5	N 70	Filtreinsatz	Filter element	Elément filtrant	0.070	
1			6	13757-090	O-Ring	O-ring	Joint torique	0.005	Ø 35 x 5
			7	12770-400	Ansaugfiltergehäuse	Intake filter housing	Corps du filtre d'aspir.	0.150	
			8	N 3374	Rohrschelle	Clamp	Collier pour tuyaux	0.020	
			9	014539-400	Ansaugschlauch kpl. mit Filter	Intake hose cpl. with filter	Tuyau d'aspiration avec filtre	0.800	
			10	057691-400	Vorfilter	Pre-filter	Premier filtre	0.115	
			11	N 2011	Schlauchklemme	Hose clamp	Collier pour tuyaux	0.005	Nr. 38, Ø 28-30
			12	N 1005	Ansaugschlauch	Intake hose	Tuyau d'aspiration	0.680	

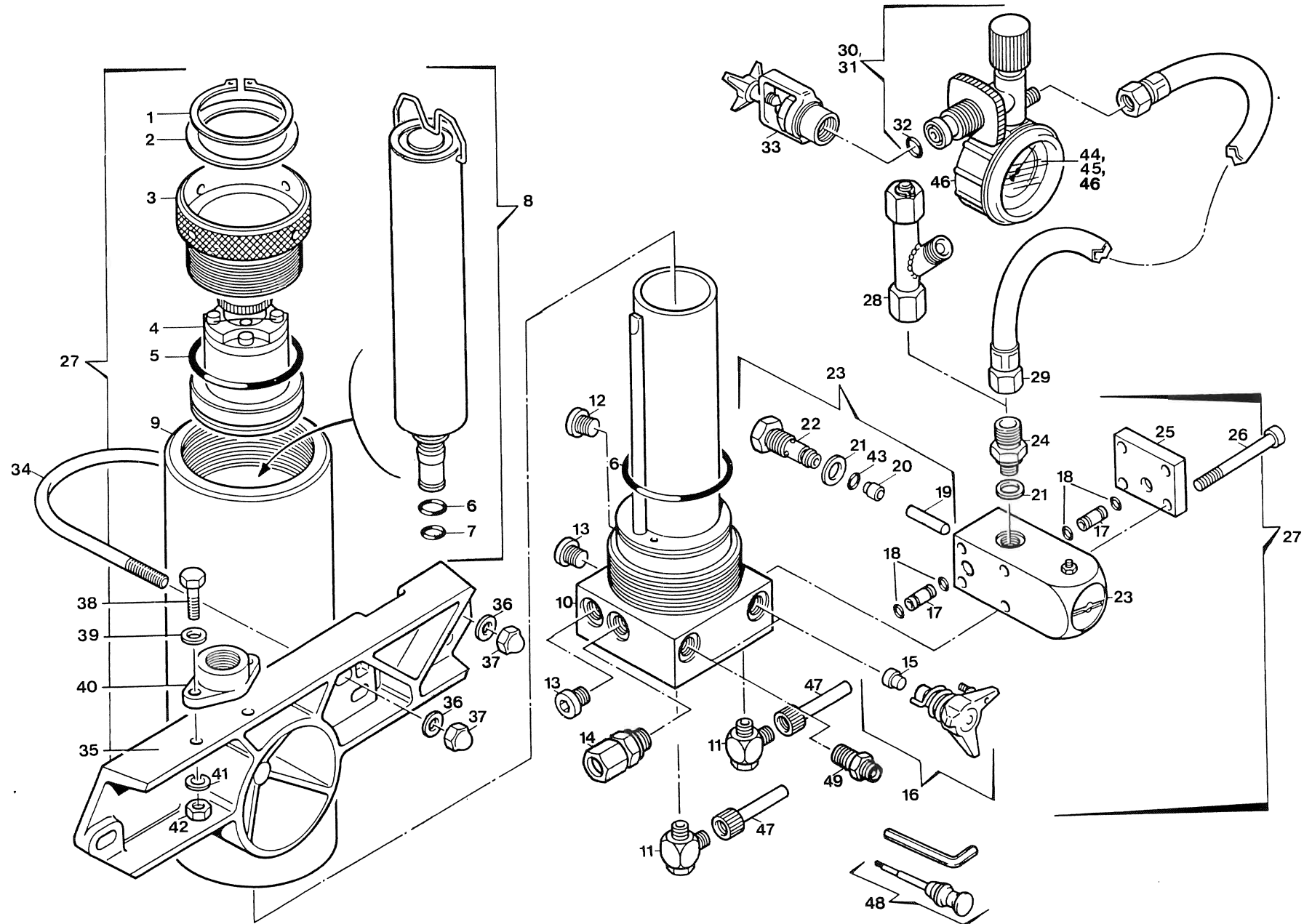




Ersatzteilsätze
Spare parts sets
Kits de pièces dét.

Bildtafel TM-8 Zwischenfilter
Figure TM-8 Interfilter
Planche TM-8 Filtre intermédiaire

Klasse Class Classe			Pos.	Bestell-Nr. Part No. No. de cde.	Benennung	Designation	Dénomination	Gewicht Weight Poids (kg)	Abmessungen Dimensions Dimensions	
0	2	5								
1			1	N 57	Sechskantmutter	Hex. nut	Ecrou hex.	0.008	M 8	DIN 934
			2	N 2862	Scheibe	Washer	Rondelle	0.007	Ø 8,4	DIN 7349
			3	14368-655	Rohrschelle	Clamp	Collier pour tuyaux	0.125		
			4	14150-430	Filtergehäuse	Filter housing	Corps de filtre	0.300		
			5	13937-430	Überwurfmutter	Threaded collar	Ecrou-chapeau	0.130		
			6	N 1316	Dichtung	Gasket	Joint	0.005	A 13x20	DIN 7603
			7	2371-635	Ablabahnkörper	Body of drain tap	Corps de robinet de purge	0.055		
			8	13283-090	Dichtung	Gasket	Joint	0.001		
			9	055888-635	Knebelschraube m. Sicherungsf.	Tap screw with spring	Manette avec ressort	0.020		
			10	011430-635	Kondensatablaßhahn	Condensate drain tap assy	Robinet de purge du condensat	0.075		
			11	N 89	Sechskantschraube	Hex. screw	Vis six pans	0.020	M 8x30	DIN 933
			12	12786-430	Mittelschraube	Screw	Vis centrale	0.006		
			13	N 2726	Filtereinsatz	Filter element	Elément filtrant	0.015		
			14	12785-430	Pralltrichter	Baffle cone	Cône de dispersion	0.003		
			15	12784-430	Verteilerblech	Vortex plate	Diffuseur	0.001		
			16	N 3556	O-Ring	O-ring	Joint torique	0.005	Ø 45 x 2	
			17	13930-430	Filterkopf	Filter head	Tête de filtre	0.185		
			18	011656-340	Sicherheitsventil, 2. Stufe	Safety valve, 2nd stage	Soupape de sûreté, 2e étage	0.058	50 bar	
			19	4479-090	Dichtung	Gasket	Joint	0.001		
			20	N 4051	Dichtung	Gasket	Joint	0.005	A 10x15	DIN 7603
			21	N 3459	Verschlußschraube	Plug	Bouchon	0.060	R 1/8"	DIN 910
			22	N 7838	Gerade Rohrverschraubung	Male connection	Raccord droit mâle	0.040	GE 12 LLR, R 1/4"	
			23	010670-340	Sicherheitsventil, 1. Stufe	Safety valve, 1st stage	Soupape de sûreté, 1er étage	0.065	8 bar	
			24	8264-090	Dichtung	Gasket	Joint	0.001		
			25	N 1051	Gerade Rohrverschraubung	Male connector	Raccord droit mâle	0.025	GE 6-LR	
			26	N 4530	Verschlußstopfen	Plug	Bouchon	0.015		
			27	014151-430	Filterkopf kpl.	Filter head assy	Tête de filtre cpl.	0.350		
			28	014427-430	Zwischenfilter kpl.	Interfilter assy	Filtre intermédiaire cpl.	0.820		
			29	58249-500	Verbindungsleitung	Connecting tube	Tube de connexion	0.072		
			30	N 58	Scheibe	Washer	Rondelle	0.005	B 8,4	DIN 125





Ersatzteilsätze
Spare parts sets
Kits de pièces dét.

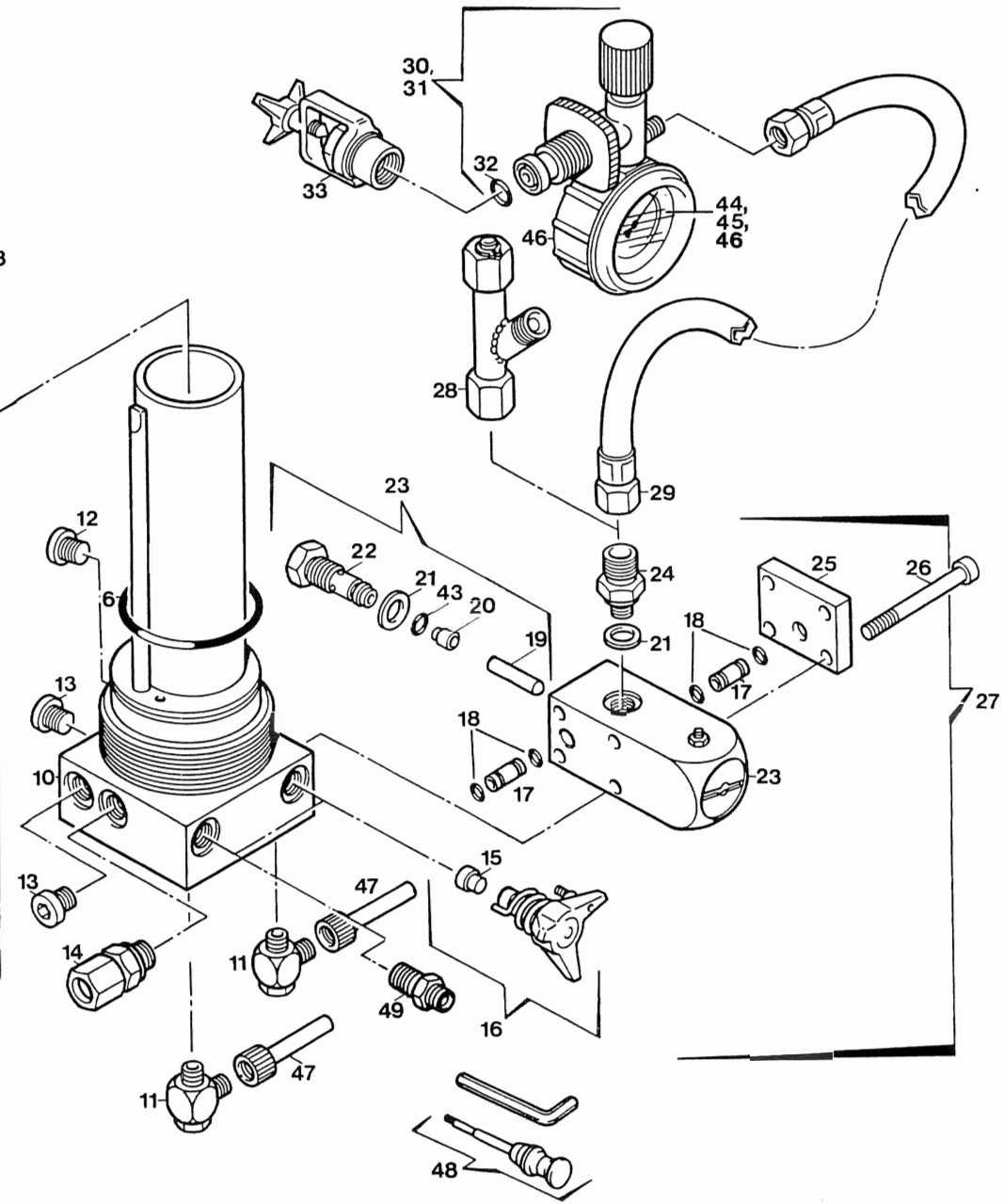
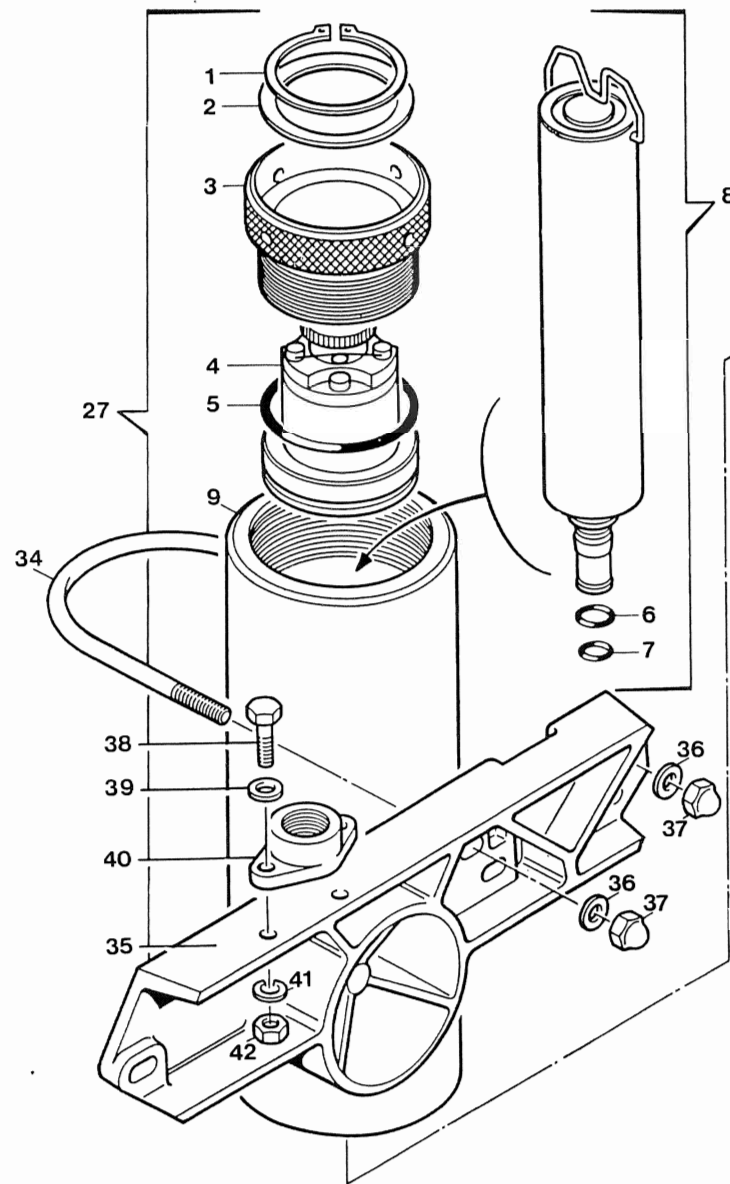
Bildtafel TM-9 Filtersystem P21 mit Fülleinrichtung
Figure TM-9 Filter system P21 with filling device
Planche TM-9 Système de filtrage P21 avec dispositif de remplissage

Klasse Class Classe			Pos.	Bestell-Nr. Part No. No. de cde.	Benennung	Designation	Dénomination	Gewicht Weight Poids (kg)	Abmessungen Dimensions Dimensions	
0	2	5								
	1	1	1	N 15598	Sicherungsring	Snap ring	Anneau d'arrêt	0,005	55 x 2	DIN 471
	1	1	2	63438-410	Gleitring	Slide ring	Anneau de glissement	0,010		
			3	61711-340	Verschraubung	Plug	Bouchon			
		1	4	061114-340	Sicherheitsventil*	Safety valve*	Soupape de sécurité*	0,500	100 - 350 bar	
2	2	2	5	N 4586	O-Ring	O-ring	Joint torique	0,050	Ø 59,92 x 3,53	
1			6	N 4566	O-Ring	O-ring	Joint torique	0,050	Ø 9,19 x 2,62	
1			7	N 3824	O-Ring	O-ring	Joint torique	0,050	Ø 7,59 x 2,62	
			8	057679-410	Triplexpatrone	Triplex cartridge	Cartouche triplex	0,300		
			9	57682-410	Filtergehäuse	Filter housing	Corps de filtre			
			10	065307-410	Filterboden kpl.	Filter bottom assy.	Fond de filtre cpl.			
1			11	N 16334	L-Schnelverschraubung	Male run T connector	Raccord en T renersé			
			12	N 16954	Verschlußschraube	Plug	Bouchon	0,015	vsti R 1/8" -ed	
2			13	N 16394	Verschlußschraube	Plug	Bouchon	0,020	vsti R 1/4" -ed	
			14	N 4687	Gerade Rohrverschraubung	Male connector	Raccord droit mâle		GE 8 PSR -ed	
1	3	5	15	64498-635	Dichtung	Gasket	Joint	0,005		
		1	16	065500-635	Knebelschraube kpl.	Condensate drain tap assy.	Robinet de purge cpl.	0,090		
			17	57904-410	Verbindungsrohr	Connection pipe	Tuyau de connexion			
4	2	2	18	N 16591	O-Ring	O-ring	Joint torique	0,005	Ø 5 x 1,5	
2			19	066112-341	Druckstift kpl.	Pressure pin assy.	Cheville de pression cpl.			
	1	2	20	57735-341	Ventilkolben	Valve piston	Clapet	0,040		
1	2	2	21	N 4602	USIT-Ring	USIT-ring	Joint	0,020	U 14-18.7-1.5	
		1	22	57741-341	Druckhalteventilsitz	Pressure maintaining valve seat	Siège de la soupape de maintien de pression	0,025		
		1	23	058037-341	Druckhalteventil	Pressure maintaining valve	Soupape de maintien de press.	0,040		
			24	58036-635	Schlauchnippel	Hose connection	Raccord de flexible			
			25	57937-341	Abschlußdeckel	Cover	Couvercle			
			26	N 781	Innensechskantschraube	Allen screw	Vis six pans creux		M 6 x 60	DIN 912
			27	062211-410	Zentralfilter o. Patrone	Central filter assy w/o cartridge	Filtre central sans cartouche			
			28	014532-635	Verteiler	Distributor	Distributeur			
		1	29	N 2817	Füllschlauch	Filling hose	Tuyau de remplissage	0,600	NW 6x1 m lg.	
		1	30	060483-635	Füllventil	Filling valve	Robinet de remplissage	0,740	200 bar	
		1	31	060482-635	Füllventil	Filling valve	Robinet de remplissage	0,740	300 bar	
1			32	N 638	O-Ring	O-ring	Joint torique	0,005	Ø 11 x 2,5	
			33	08487-635	Internationaler Füllanschluß	International connection	Raccord international		200 bar	
			34	58165-635	Befestigungsbügel	U-bolt	Etrier de fixation			
			35	58159-860	Filterhalterung	Filter mounting	Support de filtre			
			36	N 2862	Scheibe	Washer	Rondelle		Ø 8,4	DIN 7349
			37	N 84	Hutmutter	Acorn nut	Ecrou borgne		M 8	DIN 1587

* Einstelldruck bei Bestellung angeben
** je nach Betriebsdruck

* Indicate adjusted pressure when ordering
** acc. to operating pressure

* Indiquez la pression d'ajustage en commandant
** selon pression de service





Erstzeilsätze
Spare parts sets
Kits de pièces dét.

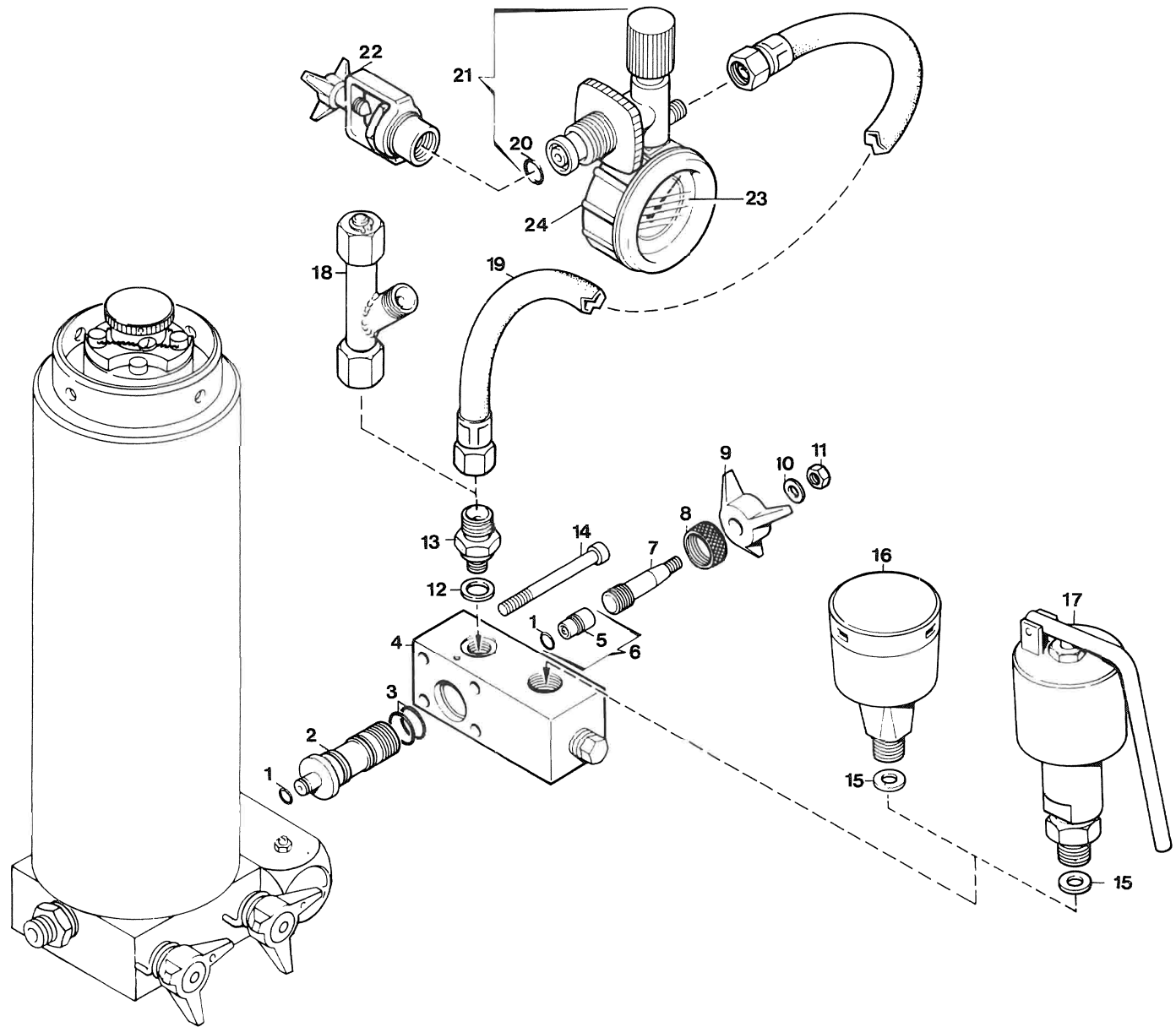
Bildtafel TM-9 Filtersystem P21 mit Fülleinrichtung
Figure TM-9 Filter system P21 with filling device
Planche TM-9 Système de filtrage P21 avec dispositif de remplissage

Klasse Class Classe			Pos.	Bestell-Nr. Part No. No. de cde.	Benennung	Designation	Dénomination	Gewicht Weight Poids (kg)	Abmessungen Dimensions Dimensions	
0	2	5								
			38	N 2900	Sechskantschraube	Hex. screw	Vis six pans		M 6 x 25	DIN 933
			39	N 102	Scheibe	Washer	Rondelle		B 6,4	DIN 125
			40	12731-635	Füllventilbefestigung	Filling valve mounting	Fixation soupape de rempliss.			
			41	N 100	Federring	Lock washer	Rondelle élastique		A 6	DIN 127
			42	N 287	Sechskantmutter	Hex. nut	Ecrou hex.		M 6	DIN 934
			43	N 16554	O-Ring	O-ring	Joint torique		Ø 6x1,5	
1	1		44	N 1315	Manometer**	Pressure gauge**	Manomètre**	0,200	200 bar	
1	1		45	N 4101	Manometer**	Pressure gauge**	Manomètre**	0,200	300 bar	
1	1		46	N 2876	Schutzkappe	Protection cap	Capot de protection			
			47	N 17073	Schlauch***	Hose***	Tuyau flex.***			
			48	067458-645	Werkzeugsatz f. Knebelschraube	Tool set for petcock handle	Jeu d'outils pour vis à clé			
			49	63666-635	Anschlußstück	Connection	Raccord			
1		4		060399-635	Reparatursatz f. Füllventil	Repair kit for filling valve	Kit de réparation pour robinet de remplissage	0,100		

* Einstelldruck bei Bestellung angeben
** je nach Betriebsdruck
*** Länge nach Bestellung

* Indicate adjusted pressure when ordering
** acc. to operating pressure
*** Length on order

* Indiquez la pression d'ajustage en commandant
** selon pression de service
*** Longueur selon commande

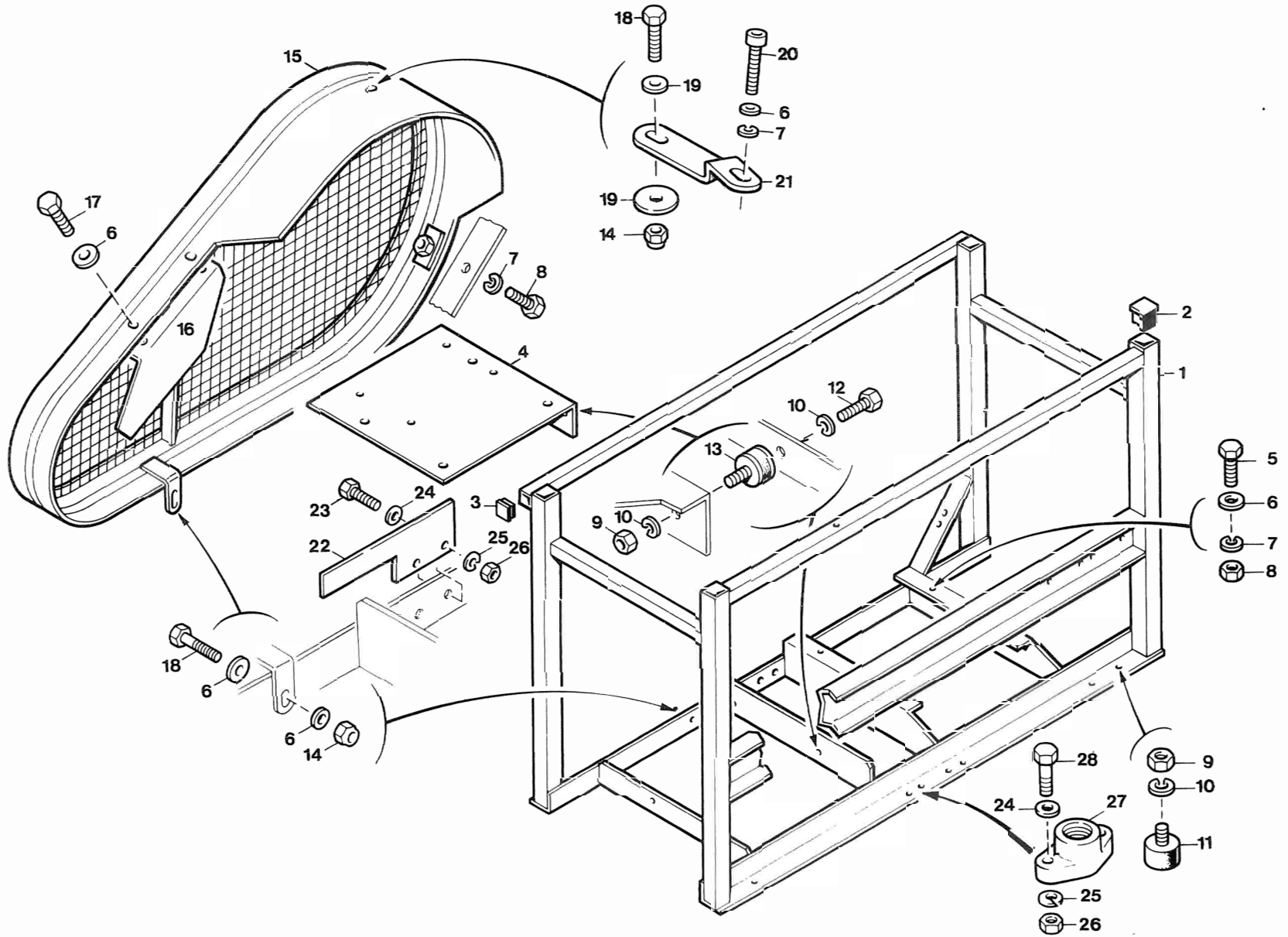




Ersatzteilsätze
Spare parts sets
Kits de pièces dét.

Bildtafel TM-10 Umschaltelinrichtung PN 200/PN 300 für Filtersystem P21
Figure TM-10 Change over device 3200/4700 psi for filter system P21
Planche TM-10 Dispositif sélecteur PN 200/PN 300 pour système de purification P21

Klasse Class Classe			Pos.	Bestell-Nr. Part No. No. de cde.	Benennung	Designation	Dénomination	Gewicht Weight Poids (kg)	Abmessungen Dimensions Dimensions	
0	2	5								
			1	N 16591	O-Ring	O-ring	Joint torique		Ø 5 x 1,5	
			2	58030-635	Spindelaufnahme	Spindle carrier	Porte broche			
			3	N 3405	O-Ring	O-ring	Joint torique		Ø 12,42 x 1,78	
			4	57701-635	Umschaltleiste	Switch over block	Bloc sélecteur			
			5	58178-635	Spindelkolben	Spindle piston	Piston			
			6	058229-635	Spindelkolben kpl.	Spindle piston assy.	Piston cpl.			
			7	58223-635	Spindel	Spindle	Broche			
			8	58032-635	Sicherungsmutter	Lock nut	Contre écrou			
			9	58228-635	Knebelgriff	Tap screw	Manette			
			10	N 2949	Scheibe	Washer	Rondelle		B 5,3 DIN 125	
			11	N 2488	Sechskantmutter, selbsts.	Hex. nut, self-locking	Ecrou hex., auto-freinant		NM 5 DIN 980	
			12	N 4602	USIT-Ring	Gasket	Joint		U 14-18,7-1,5	
			13	58036-635	Schlauchnippel	Hose connection	Raccord de flexible			
			14	N 3407	Innensechskantschraube	Allen screw	Vis six pans creux		M 6 x 80 DIN 912	
			15	4479-090	Dichtung	Gasket	Joint			
			16	03063-340	Sicherheitsventil*	Safety valve*	Soupape de sécurité*		200 bar	
			17	013497-340	Sicherheitsventil*	Safety valve*	Soupape de sécurité*		200 bar (TÜV)	
			18	014532-635	Verteiler	Distributor	Distributeur			
			19	N 2817	Füllschlauch	Filling hose	Tuyau de remplissage		NW 6 x 1 m lg.	
			20	N 638	O-Ring	O-ring	Joint torique		Ø 11 x 2,5	
			21	060483-635	Füllventil	Filling valve	Soupape de remplissage			
			22	08487-635	Internationaler Flaschenanschluß	International connection	Raccord international			
			23	N 1315	Manometer	Pressure gauge	Manomètre		200 bar	
			24	N 2876	Schutzkappe	Protection cap	Capot de protection			
					* Einstelldruck bei Bestellung angeben	* Indicate adjusted pressure when ordering	* Indiquez la pression d'ajustage en commandant			

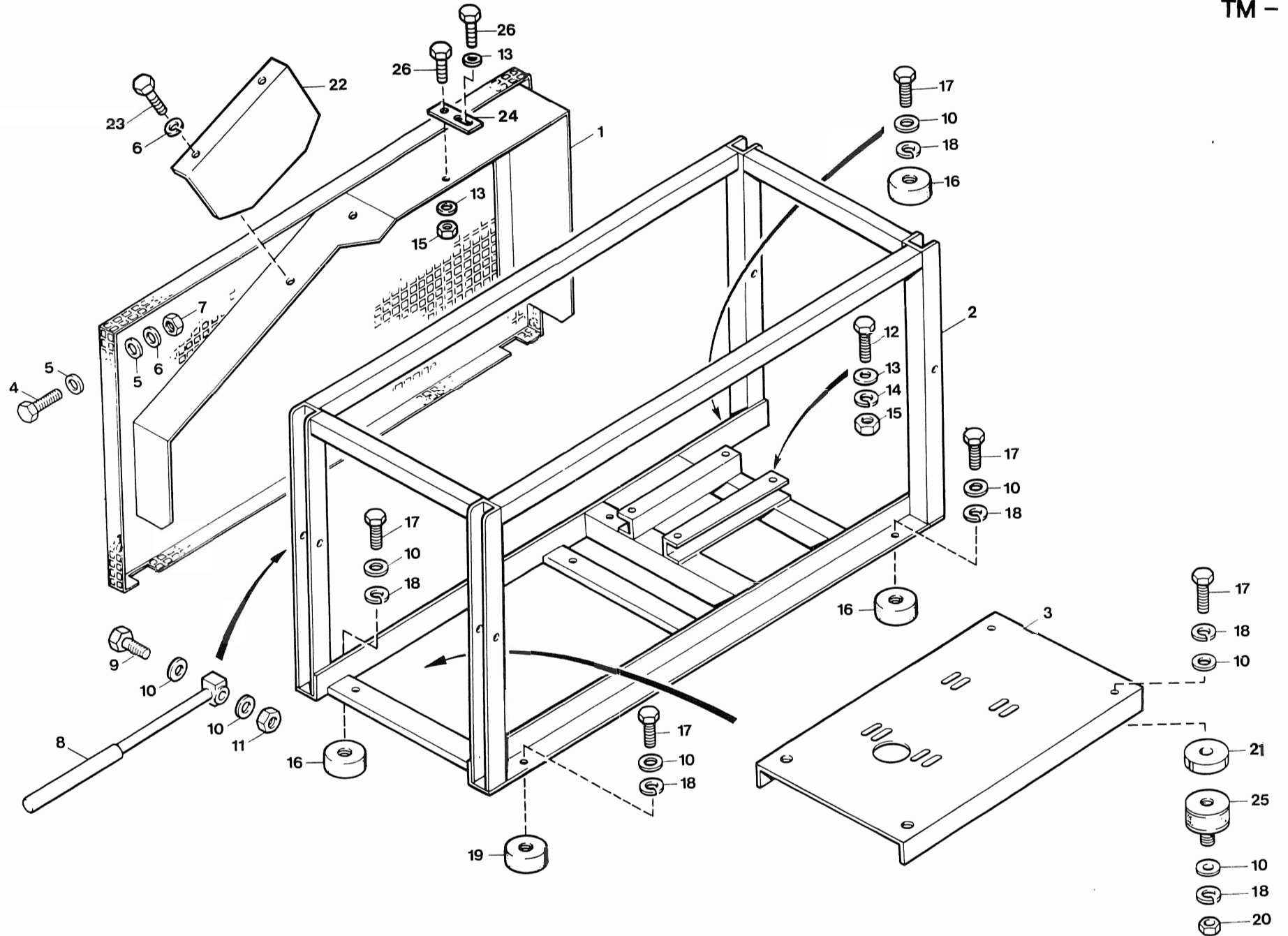




Ersatzteilsätze
Spare parts sets
Kits de pièces dét.

Bildtafel TM-11 Rahmen - Elektro-Motor
Figure TM-11 Frame - Electric motor
Planche TM-11 Cadre de protection - moteur électrique

Klasse Class Classe			Pos.	Bestell-Nr. Part No. No. de cde.	Benennung	Designation	Dénomination	Gewicht Weight Poids (kg)	Abmessungen Dimensions Dimensions	
0	2	5								
			1	58941-760	Rahmen	Frame	Cadre			
			2	N 2757	Kappe	Cap	Capuchon			
			3	N 3526	Kappe	Cap	Capuchon			
			4	14351-615	Motorwippe	Pedestal	Moto-interrupteur à bascule			
			5	N 89	Sechskantschraube	Hex. screw	Vis six pans	M 8x30	DIN 933	
			6	N 58	Scheibe	Washer	Rondelle	Ø 8,4	DIN 125	
			7	N 108	Federring	Lock washer	Rondelle élastique	A 8	DIN 127	
			8	N 57	Sechskantmutter	Hex. nut	Ecrou hex.	M 8	DIN 934	
			9	N 177	Sechskantmutter	Hex. nut	Ecrou hex.	M 10	DIN 934	
			10	N 176	Federring	Lock washer	Rondelle élastique	A 10	DIN 127	
	4		11	N 1547	Schwingmetall	Vibration isolator	Amortisseur de vibration	Ø 50 x 15		
			12	N 570	Sechskantschraube	Hex. screw	Vis six pans	M 10x16	DIN 933	
			13	N 1649	Schwingmetall	Vibration isolator	Amortisseur de vibration	Ø 50 x 20		
			14	N 370	Sechskantmutter, selbsts.	Hex. nut, self-locking	Ecrou hex., auto-freinant	NM 8	DIN 980	
			15	14350-620	Riemenschutz	Belt guard	Protection de courroie			
			16	64911-620	Abdeckblech	Protection plate	Tôle de protection			
			17	N 542	Sechskantschraube	Hex. screw	Vis six pans	M 8x16	DIN 933	
			18	N 198	Sechskantschraube	Hex. screw	Vis six pans	M 8x20	DIN 933	
			19	N 2460	Scheibe	Washer	Rondelle	A 8,4	DIN 9021	
			20	N 171	Innensechskantschraube	Allen screw	Vis six pans creux	M 8x20	DIN 912	
			21	59032-655	Riemenschutzlasche	Belt guard strap	Support de protection de courroie			
			22	64912-620	Abdeckblech	Protection plate	Tôle de protection			
			23	N 53	Sechskantschraube	Hex. screw	Vis six pans	M 8x	DIN 933	
			24	N 102	Scheibe	Washer	Rondelle	Ø 6,4	DIN 125	
			25	N 100	Federring	Lock washer	Rondelle élastique	A 6	DIN 127	
			26	N 287	Sechskantmutter	Hex. nut	Ecrou hex.	M 6	DIN 934	
			27	12731-635	Füllventilbefestigung	Filling valve mounting	Fixation robinet de remplissage			
			28	N 2900	Sechskantschraube	Hex. screw	Vis six pans	M 6x25	DIN 933	

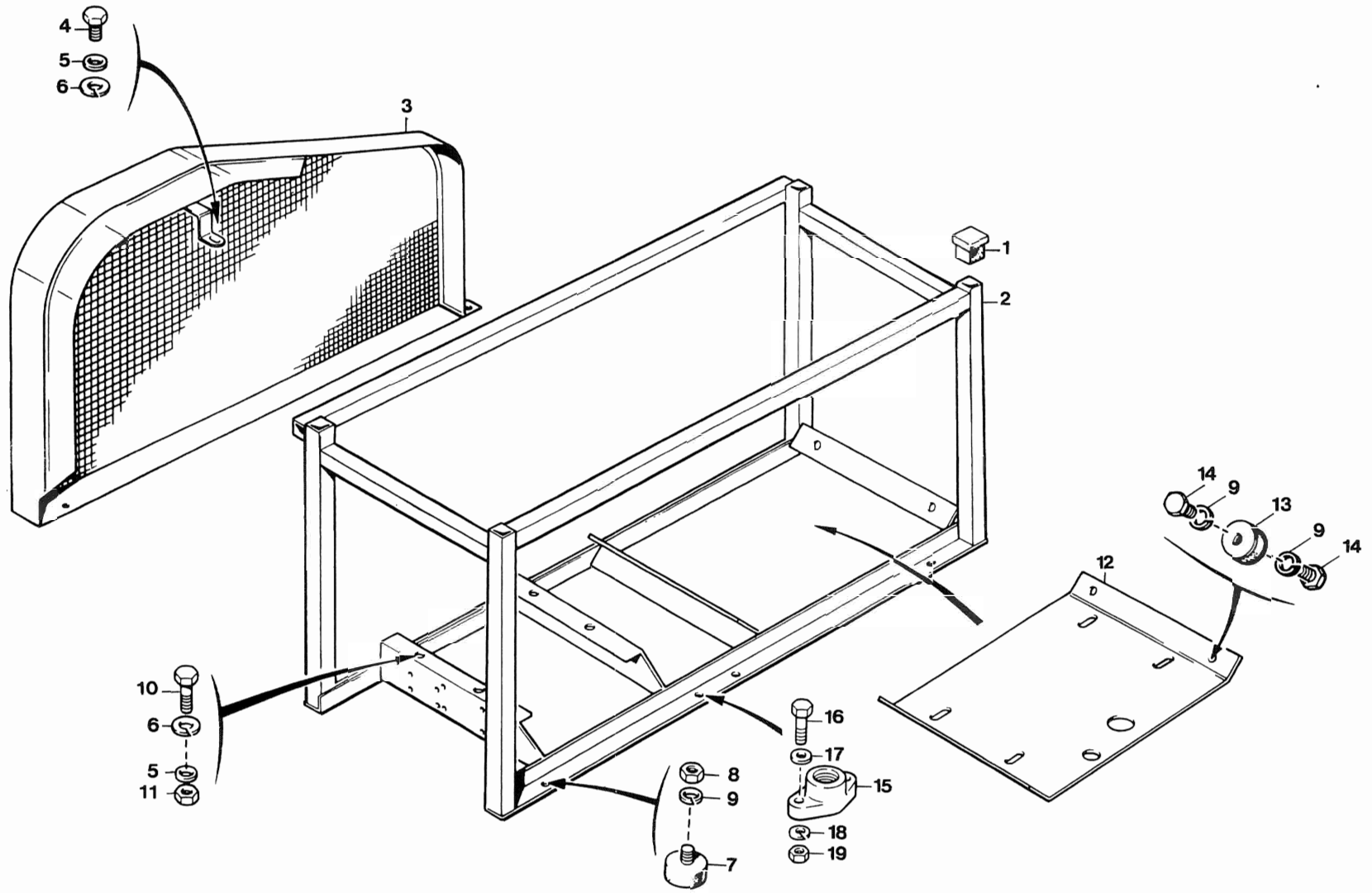




Ersatzteilsätze
Spare parts sets
Kits de pièces dét.

Bildtafel TM-12 Rahmen - Benzin-Motor
Figure TM-12 Frame - gasoline engine
Planche TM-12 Cadre - moteur d'essence

Klasse Class Classe			Pos.	Bestell-Nr. Part No. No. de cde.	Benennung	Designation	Dénomination	Gewicht Weight Poids (kg)	Abmessungen Dimensions Dimensions	
0	2	5								
			1	65028-620	Riemenschutz	Belt guard	Protection de courroie			
			2	65260-760	Tragrahmen	Frame	Cadre			
			3	65014-760	Schwingrahmen	Frame	Cadre			
			4	N 101	Sechskantschraube	Hex. screw	Vis six pans		M 6 x 20	DIN 933
			5	N 3313	Scheibe	Washer	Rondelle		A 6,4	DIN 9021
			6	N 100	Federring	Lock washer	Rondelle élastique		A 6	DIN 127
			7	N 287	Sechskantmutter	Hex. nut	Ecrou hex.		M 6	DIN 934
			8	065798-760	Traggriff	Handle	Poignée			
			9	N 350	Sechskantschraube	Hex. screw	Vis six pans		M 10 x 55	DIN 931
			10	N 16	Scheibe	Washer	Rondelle		B 10,5	DIN 125
			11	N 644	Sechskantmutter, selbsts.	Hex. nut, self-locking	Ecrou hex., auto-freinant		NM 10	DIN 980
			12	N 89	Sechskantschraube	Hex. screw	Vis six pans		M 8 x 30	DIN 933
			13	N 58	Scheibe	Washer	Rondelle		B 8,4	DIN 125
			14	N 108	Federring	Lock washer	Rondelle élastique		A 8	DIN 127
			15	N 57	Sechskantmutter	Hex. nut	Ecrou hex.		M 8	DIN 934
		3	16	N 3290	Schwingmetall	Vibration isolator	Amortisseur de vibrations		SM 450	
			17	N 3957	Sechskantschraube	Hex. screw	Vis six pans		M 10 x 12	DIN 933
			18	N 176	Federring	Lock washer	Rondelle élastique		A 10	DIN 127
		1	19	N 3292	Schwingmetall	Vibration isolator	Amortisseur de vibrations		SM 650	
			20	N 177	Sechskantmutter	Hex. nut	Ecrou hex.		M 10	DIN 934
			21	60858-670	Scheibe	Washer	Rondelle		A 10 x 37	
			22	65022-620	Abdeckplatte	Cover plate	Plaque de recouvrement			
			23	N 1553	Sechskantschraube	Hex. screw	Vis six pans		M 6 x 12	DIN 933
			24	66247-620	Befestigungslasche	Bracket	Fixation			
			25	N 1649	Schwingmetall	Vibration isolator	Amortisseur de vibrations			
			26	N 3638	Sechskantschraube	Hex. screw	Vis six pans		M 8 x 12	DIN 933

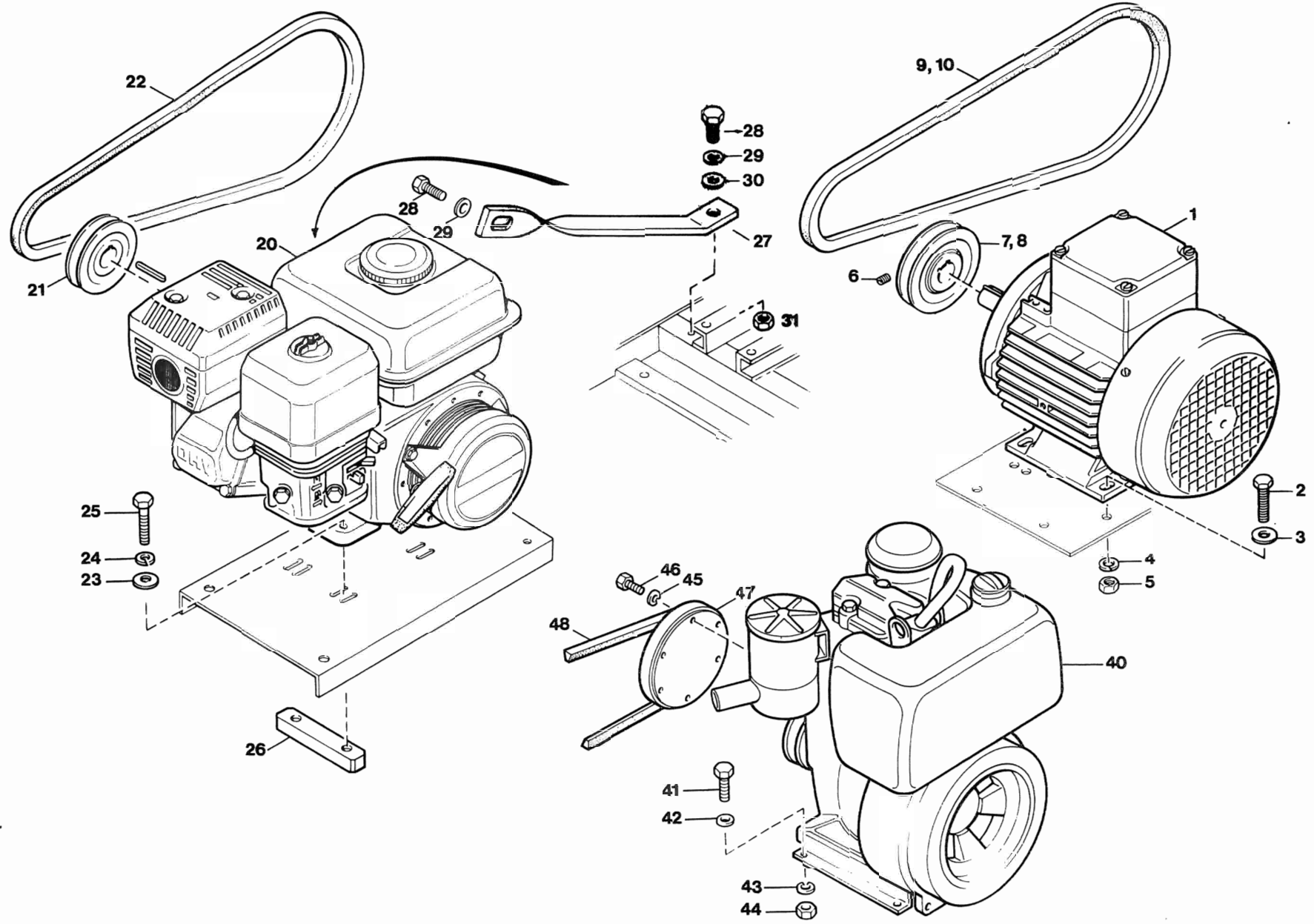




Ersatzteilsätze
Spare parts sets
Kits de pièces dét.

Bildtafel TM-13 Rahmen - Dieselmotor
Figure TM-13 Frame - diesel engine
Planche TM-13 Cadre de base - moteur diesel

Klasse Class Classe			Pos.	Bestell-Nr. Part No. No. de cde.	Benennung	Designation	Dénomination	Gewicht Weight Poids (kg)	Abmessungen Dimensions Dimensions	
0	2	5								
			1	N 2757	Plastikkappe	Plastic cap	Capuchon plastique		30 x 30 x 2	
			2	55279-760	Rahmen	Frame	Cadre			
			3	55281-620	Riemenschutz	Belt guard	Protection de courroie			
			4	N 198	Sechskantschraube	Hex. screw	Vis six pans	M 8 x 20	DIN 933	
			5	N 58	Scheibe	Washer	Rondelle	B 8,4	DIN 125	
			6	N 108	Federring	Lock washer	Rondelle élastique	A 8	DIN 127	
			7	N 1547	Schwingmetall	Vibration isolator	Amortisseur de vibration	Ø 50 x 15		
			8	N 177	Sechskantmutter	Hex. nut	Ecrou hex.	M 10	DIN 934	
			9	N 176	Federring	Lock washer	Rondelle élastique	A 10	DIN 127	
			10	N 89	Sechskantschraube	Hex. screw	Vis six pans	M 8 x 30	DIN 933	
			11	N 57	Sechskantmutter	Hex. nut	Ecrou hex.	M 8	DIN 934	
			12	55280-760	Motorwippe	Pedestal	Moto-interrupteur à bascule			
	4		13	N 3290	Schwingmetall	Vibration isolator	Amortisseur de vibration	Ø 50 x 45		
			14	N 570	Sechskantschraube	Hex. screw	Vis six pans	M 10 x 16	DIN 933	
			15	12731-635	Füllventilbefestigung	Filling valve mounting	Fixation robinet de remplissage			
			16	N 2900	Sechskantschraube	Hex. screw	Vis six pans	M 6 x 25	DIN 933	
			17	N 102	Scheibe	Washer	Rondelle	B 6,4	DIN 125	
			18	N 100	Federring	Lock washer	Rondelle élastique	A 6	DIN 127	
			19	N 287	Sechskantmutter	Hex. nut	Ecrou hex.	M 6	DIN 934	

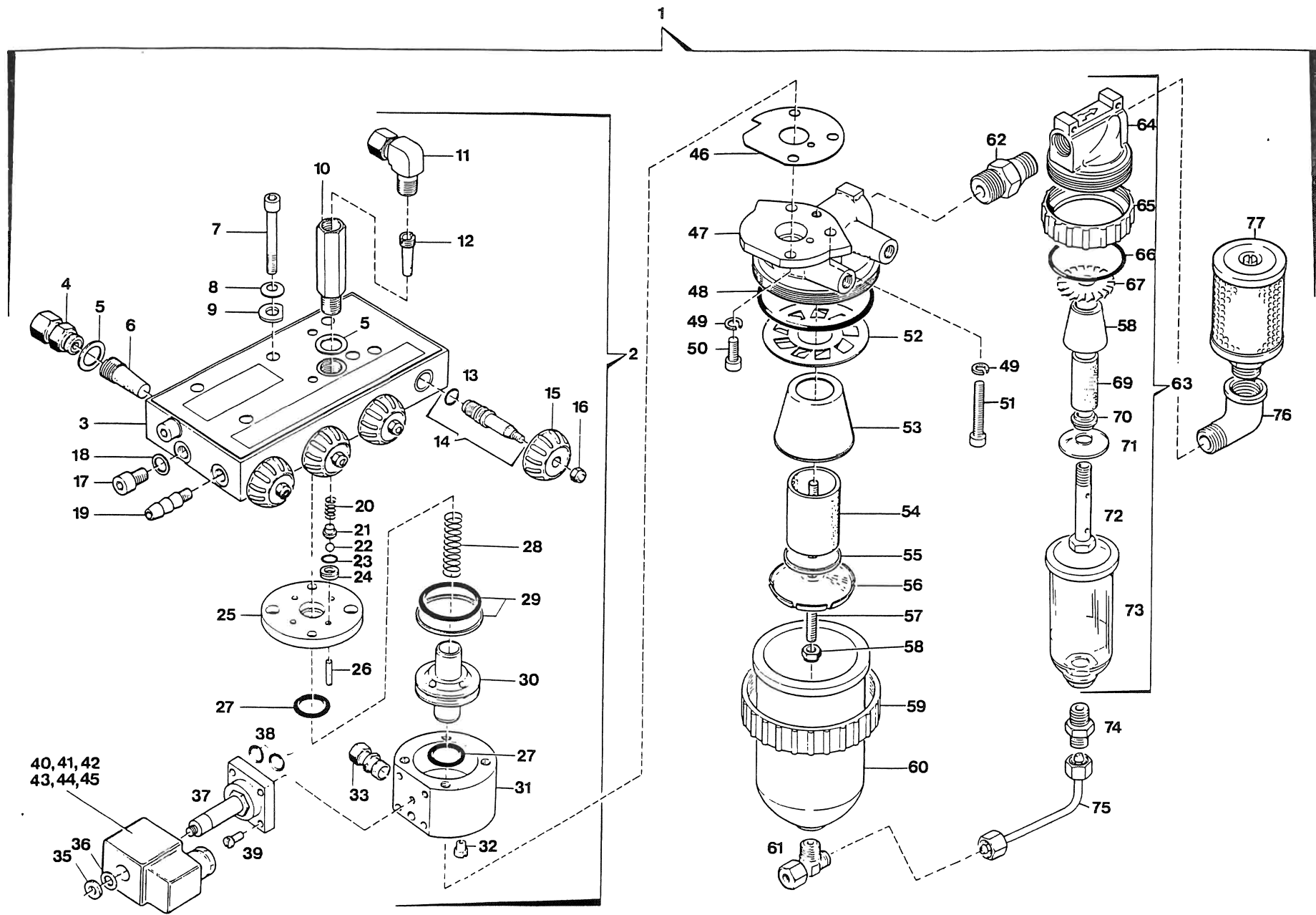




Ersatzteilsätze
Spare parts sets
Kits de pièces dét.

Bildtafel TM-14 Antriebsmotoren
Figure TM-14 Driving motors
Planche TM-14 Moteurs d'entraînement

Klasse Class Classe			Pos.	Bestell-Nr. Part No. No. de cde.	Benennung	Designation	Dénomination	Gewicht Weight Poids (kg)	Abmessungen Dimensions Dimensions
0	2	5							
					Für Anlage M3E, M3E-H:	For unit M3E, M3E-H:	Pour unité M3E, M3E-H:		
			1	N 3390	Drehstrommotor	Three-phase motor	Moteur triphasé		
			2	N 312	Sechskantschraube	Hex. screw	Vis six pans	M 10 x 30	DIN 933
			3	N 16	Scheibe	Washer	Rondelle	B 10,5	DIN 125
			4	N 176	Federring	Lock washer	Rondelle élastique	A 10	DIN 127
			5	N 177	Sechskantmutter	Hex. nut	Ecrou hex.	M 10	DIN 934
			6	N 106	Gewindestift	Stud	Goupille filetée	M 8 x 12	DIN 553
			7	6637-130	Keilriemenscheibe,	V-belt pulley,	Poulie à gorge,	50 Hz, Ø 208	
			8	55456-130	Keilriemenscheibe,	V-belt pulley,	Poulie à gorge,	60 Hz, Ø 170	
1	2		9	N 3185	Keilriemen	V-belt	Courroie trapézoïdale	12,5 x 1825 La, 50 Hz	
			10	N 2594	Keilriemen	V-belt	Courroie trapézoïdale	12,5 x 1775 La, 60 Hz	
					Für Anlage M2B, M2B-H:	For unit M2B, M2B-H:	Pour unité M2B, M2B-H:		
			20	N 16775	Benzinmotor	Gasoline motor	Moteur à essence		
			21	58209-130	Keilriemenscheibe	V-belt pulley	Poulie à gorge	Ø 186	
1	2		22	N 2599	Keilriemen	V-belt	Courroie trapezoïdale	SPA 12,5 x 1982 La	
			23	N 16	Scheibe	Washer	Rondelle	B 10,5	DIN 125
			24	N 176	Federring	Lock washer	Rondelle élastique	A 10	DIN 127
			25	N 357	Sechskantschraube	Hex. screw	Vis six pans	M 10 x 35	DIN 933
			26	65029-670	Motorbefestigungsschiene	Motor mounting bar	Fixation de moteur		
			27	66937-670	Motorhalterung	Motor bracket	Fixation de moteur		
			28	N 542	Sechskantschraube	Hex. screw	Vis six pans	M 8 x 16	DIN 933
			29	N 108	Federring	Lock washer	Rondelle élastique	A 8	DIN 127
			30	N 57	Scheibe	Washer	Rondelle	B 8,4	DIN 125
			31	N 58	Sechskantmutter	Hex. nut	Ecrou hex.	M 8	DIN 934
					Für Anlage M4D, M4D-H:	For unit M4D, M4D-H:	Pour unité M4D, M4D-H:		
			40	N 3807	Dieselmotor	Diesel engine	Moteur diesel		
			41	N 3155	Sechskantschraube	Hex. screw	Vis six pans	M 10 x 25	DIN 933
			42	N 16	Scheibe	Washer	Rondelle	B 10,5	DIN 125
			43	N 176	Federring	Lock washer	Rondelle élastique	A 10	DIN 127
			44	N 177	Sechskantmutter	Hex. nut	Ecrou hex.	M 10	DIN 934
			45	N 100	Federring	Lock washer	Rondelle élastique	A6	DIN 127
			46	N 796	Innensechskantschraube	Allen screw	Vis six pans creux	M6 x 25	DIN 912
1	2		47	55880-130	Keilriemenscheibe	V-belt pulley	Poulie à gorge	Ø 145	
			48	N 2595	Keilriemen	V-belt	Courroie trapezoïdale	12,5 x 1850 La	

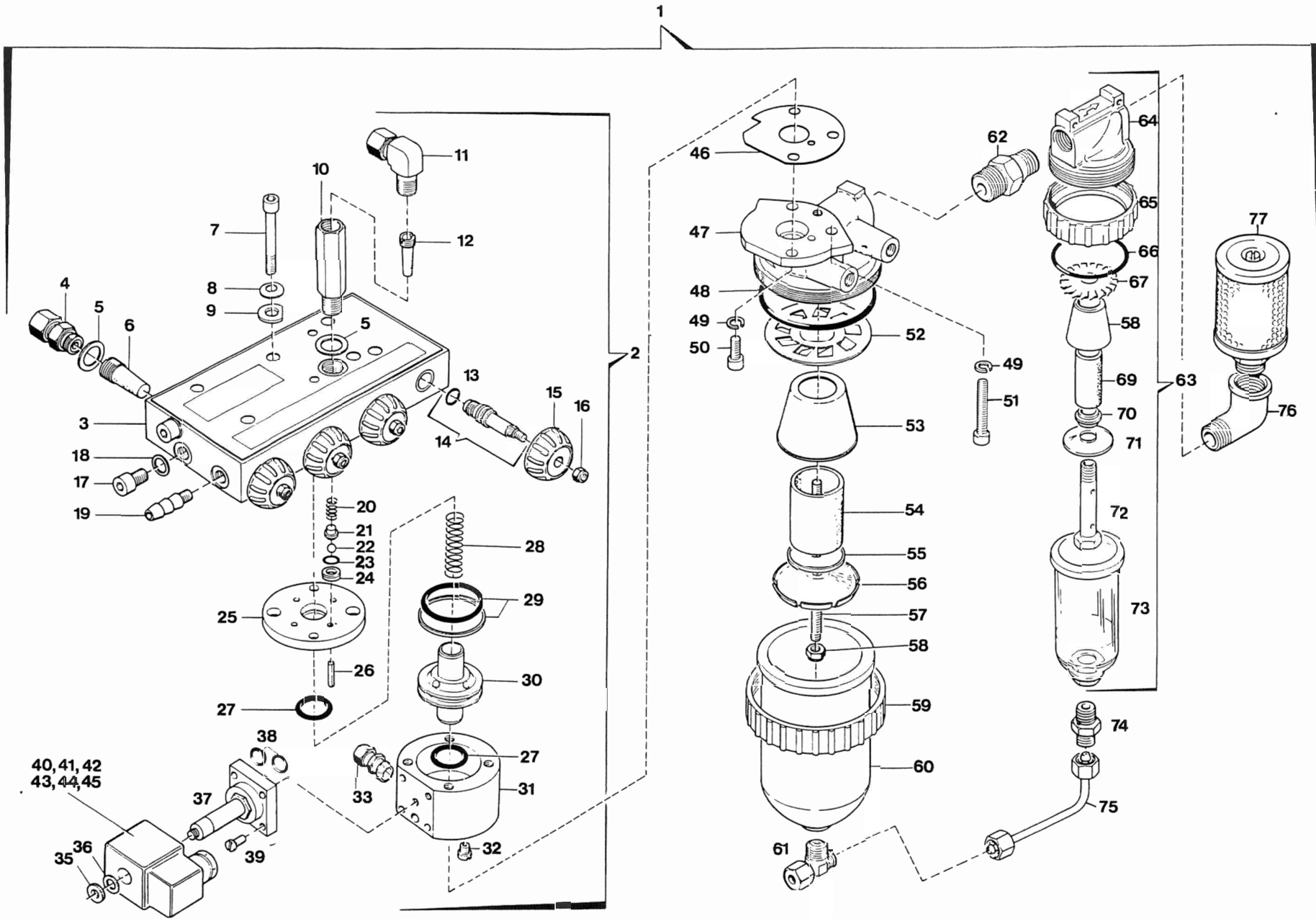




Ersatzteilsätze
Spare parts sets
Kits de pièces dét.

Bildtafel KA-1c Kondensat-Ablaßautomatik 012937-342
Figure KA-1c Automatic condensate drain 012937-342
Planche KA-1c Purge automatique des condensats 012937-342

Klasse Class Classe			Pos.	Bestell-Nr. Part No. No. de cde.	Benennung	Designation	Dénomination	Gewicht Weight Poids (kg)	Abmessungen Dimensions Dimensions	
0	2	5								
3	4	3	1	014226-342	Kondensatablaßeinrichtung	Condensate drain device	Purge des condensats	4,593		
			2	012717-342	Kondensatablaßventil	Drain valve	Soupape de purge du condensat	3,129		
			3	12586-342	Verteilerleiste	Distributor manifold	Corps de distributeur	1,320		
			4	N 3504	Gerade Rohrverschraubung	Male connector	Raccord droit mâle	0,050	GE 6-PSR, R 1/4"	
			5	N 1316	Dichtring	Gasket	Joint	0,002	A 13 x 20 DIN 7603	
			6	12819-635	Sinterfilter	Filter insert	Filtre en métal fritté	0,015		
			7	N 2773	Innensechskantschraube	Allen screw	Vis à six pans creux	0,015	M 6 x 50 DIN 912	
			8	N 3026	Federscheibe	Spring washer	Rondelle ressort	0,001	A 6 DIN 137	
			9	14592-342	Scheibe	Washer	Rondelle	0,005		
			10	12339-635	Anschlußstück	Connection piece	Pièce de connexion	0,102		
	1	4	1	11	N 1048	Winkel-Rohrverschraubung	Male elbow	Raccord en équerre mâle	0,072	WE 6-PSR, R 1/4"
				12	N 3037	Sinterfilter	Filter insert	Filtre en métal fritté	0,005	
				13	N 3041	O-Ring	O-ring	Joint torique	0,001	Ø 6,3 x Ø 2,4
				14	012949-342	Spindel	Spindle	Axe fileté	0,020	
				15	N 1865	Handrad	Handwheel	Manette	0,015	
				16	N 2488	Sechskantmutter, selbsts.	Hex. nut, self-locking	Ecrou hex., auto-freinant	0,002	NM 5 DIN 980
				17	N 3830	Innensechskantschraube	Allen screw	Vis à six pans creux	0,010	M 8x10 DIN 912
				18	N 3625	Dichtring	Gasket	Joint	0,001	A 8x14x1,5 DIN 7603
				19	12680-342	Schlauchtülle	Hose liner	Embouchure	0,010	
				20	13369-640	Druckfeder	Coil spring	Ressort de pression	0,001	
	2	4	4	21	6442-342	Federführung	Spring guide	Guide de ressort	0,001	
				22	N 2799	Kugel	Ball	Bille	0,002	Ø 6 Nirosta DIN 5501
				23	N 3331	O-Ring	O-ring	Joint torique	0,001	Ø 8,79 x Ø 1,14
				24	13622-340	Kugelsitz	Ball seat	Siège à bille	0,001	
				25	12588-342	Führungsplatte	Guide plate	Plaque guide	0,001	
				26	12924-342	Druckstift	Pin	Goupille de pression	0,002	
				27	N 2806	O-Ring	O-ring	Joint torique	0,001	Ø 16 x Ø 3
				28	10529-640	Druckfeder	Coil spring	Ressort de Pression	0,008	
				29	N 2805	Gleitring mit O-Ring	Slide ring with o-ring	Anneau de guidage avec Joint torique	0,002	
				2	4	1	30	10511-342	Kolben	Piston
	31	10515-342	Kondensatablaßventil-Unterteil				Drain valve, lower	Soupape de purge du condensat, partie inférieure	0,580	
32	N 3042	Düse	Nozzle				Buse	0,003	Ø 0,8 mm	
33	N 3890	Gerade Rohrverschraubung	Male connector				Raccord droit mâle	0,015	GE 6-PLR, R 1/8"	
34	057477-342	Magnetventil ohne Spule	Solenoid valve without coil				Electrovanne sans bobine	0,165		
35		Mutter	Nut				Ecrou	0,007		
36		Scheibe	Washer				Rondelle	0,001		
37		Magnetventilsitz	Solenoid valve seat				Siège d'électrovanne	0,160		
38	N 2814	O-Ring	O-ring				Joint torique	0,001	Ø 16 x Ø 1,5	
39	N 2813	Zylinderschraube	Screw				Vis à tête cylindrique	0,005	M 4 x 12 DIN 84	
40	N 4456	Magnetventilspule	Coil of solenoid valve				Bobine d'électrovanne	0,145	220 V, 50 - 60 Hz	
41	N 4457	Magnetventilspule	Coil of solenoid valve				Bobine d'électrovanne	0,145	240 V, 50 - 60 Hz	
42	N 4458	Magnetventilspule	Coil of solenoid valve				Bobine d'électrovanne	0,145	230 V, 50 - 60 Hz	
43	N 4460	Magnetventilspule	Coil of solenoid valve				Bobine d'électrovanne	0,145	115 V, 50 - 60 Hz	
44	N 16099	Magnetventilspule	Coil of solenoid valve				Bobine d'électrovanne	0,145	24 V	
45	N 16100	Magnetventilspule	Coil of solenoid valve				Bobine d'électrovanne	0,145	12 V	

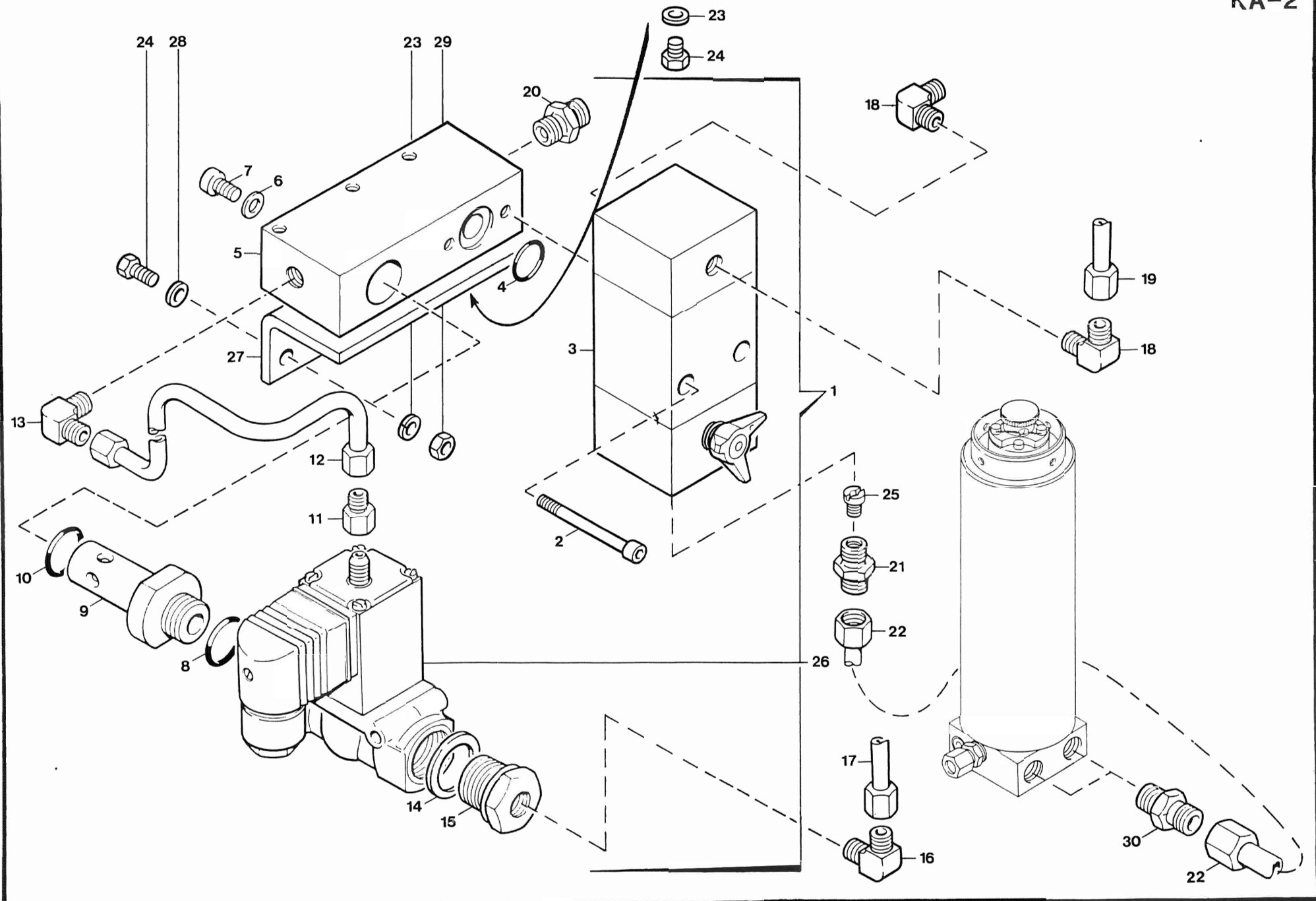




Ersatzteilsätze
Spare parts sets
Kits de pièces dét.

Bildtafel KA-1c Kondensat-Ablassautomatik 012937-342
Figure KA-1c Automatic condensate drain 012937-342
Planche KA-1c Purge automatique des condensats 012937-342

Klasse Class Classe			Pos.	Bestell-Nr. Part No. No. de cde.	Benennung	Designation	Dénomination	Gewicht Weight Poids (kg)	Abmessungen Dimensions Dimensions
0	2	5							
			46	14079-090	Dichtring	Gasket	Joint	0,002	
			47	14281-342	Zwischenstück	Intermediate piece	Pièce intermédiaire	0,300	
	1		48	N 2485	O-Ring	O-ring	Joint torique	0,002	Ø 68 x Ø 3
			49	N 100	Federring	Lock washer	Anneau-ressort	0,001	A 6 DIN 127
			50	N 158	Innensechskantschraube	Allen screw	Vis à six pans creux	0,010	M 6 x 16 DIN 912
			51	N 724	Innensechskantschraube	Allen screw	Vis à six pans creux	0,015	M 6 x 40 DIN 912
	1		52	N 2484	Verteilerblech	Vortex plate	Diffuseur	0,025	
			53	N 2483	Pralltrichter	Baffle	Entonnoir de chicane	0,006	
			54	N 2481	Filtereinsatz	Filter insert	Élément filtrant	0,065	
			55	N 2480	Teller	Disc	Cuvette	0,024	
			56	N 2479	Prallscheibe	Baffle washer	Disque de chicane	0,005	
			57	N 3677	Stiftschraube	Threaded pin	Goujon	0,020	M 6 x 95 DIN 835
			58	N 1042	Sechskantmutter, selbsts.	Hex. nut, self-locking	Ecrou hex., auto-freinant	0,002	NM 6 DIN 980
	1		59	N 3511	Überwurfmutter	Threaded collar	Bague fileté	0,100	
			60	N 3510	Mantel	Cover	Pot	0,200	
			61	N 2891	T-Rohrverschraubung	Male stud Tee	Raccord en T mâle	0,047	TE 8-LLR, R 1/8"
			62	N 3734	Doppelnippel	Nipple	Raccord	0,050	R 1/2" x R 3/8"
			63	N 3758	Abscheider	Separator	Séparateur	0,390	ND 16, R 3/8"
			64	N 2719	Filterkopf	Filter head	Tête de filtre	0,202	
	1		65	N 2721	Überwurfmutter	Threaded collar	Bague fileté	0,068	
			66	N 2720	O-Ring	O-ring	Joint torique	0,001	Ø 37 x Ø 2
			67	N 2795	Verteilerblech	Centrifugal plate	Tôle de distribution	0,005	
	1		68	N 2722	Pralltrichter	Baffler	Entonnoir de chicane	0,002	
			69	N 2726	Sintermetallfilter	Filter insert	Filtre en métal fritté	0,017	
			70	N 2723	Führungsscheibe	Guide plate	Plaque guide	0,003	
			71	N 2725	Prallscheibe	Baffle washer	Disque de chicane	0,002	
			72	N 2724	Nippel	Nipple	Raccord	0,027	
	1		73	N 15491	Mantel	Cover	Pot	0,068	
			74	N 7722	Gerade Rohrverschraubung	Male connector	Raccord droit mâle	0,018	GE 8-LLR, R 1/8"
			75	59293-510	Verbindungsleitung	Connection	Connexion	0,030	
			76	N 3733	Bogen	Elbow	Coude	0,075	R 3/8" x R 1/2"
	1		77	N 3512	Schalldämpfer	Silencer	Silencieux	0,060	
	*			N 5053	Wartungssatz	Maintenance kit	Kit de maintenance	0,100	
*				N 3577	Sinterfiltersatz	Sintered filter set	Kit de filtres en métal fritté		

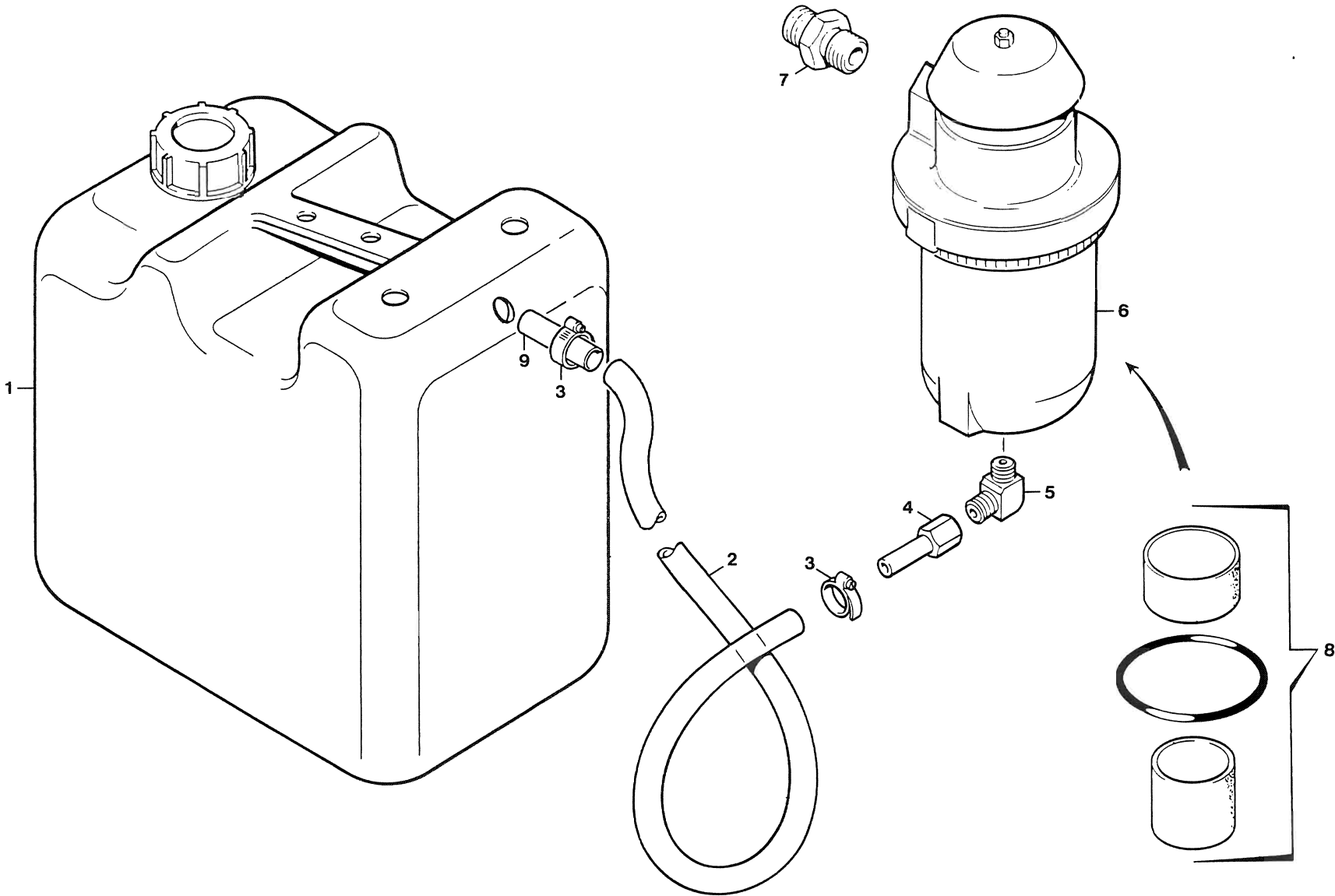




Ersatzteilsätze
Spare parts sets
Kits de pièces dét.

Bildtafel KA-2 Kondensatablaßautomatik 068222-342
Figure KA-2 Automatic condensate drain 068222-342
Planche KA-2 Purge automatique des condensats 068222-342

Klasse Class Classe			Pos.	Bestell-Nr. Part No. No. de cde.	Benennung	Designation	Dénomination	Gewicht Weight Poids (kg)	Abmessungen Dimensions Dimensions	
0	2	5								
			1	063760-342	Kondensat-Ablaßautomatik kpl.	Automatic condensate drain assy.	Purge automatique des condensats cpl.			
			2	N 724	Innensechskantschraube	Allen screw	Vis six pans creux		M 6x40	DIN 912
			3	064008-342	Kondensatablaßventil kpl.	Drain valve assy.	Soupape de purge cpl.			
1	1	2	4	N 638	O-Ring	O-ring	Joint torique		Ø 11x2.5	
			5	64006-342	Sammelleiste	Manifold	Listeau collecteur			
1	1	2	6	N 3625	Dichtung	Gasket	Joint		8x14x1.5	DIN 7603
			7	N 829	Innensechskantschraube	Allen screw	Vis six pans creux		M 8x16	DIN 912
1	1	2	8	N 2320	O-Ring	O-ring	Joint torique		Ø 21.95x1.78	
			9	64004-342	Ventilverbindung	Valve connection	Connexion de soupape			
1	1	2	10	N 2507	O-Ring	O-ring	Joint torique	0.005	Ø 18.77x1.78	
			11	64010-342	Gerade Rohrverschraubung	Male connector	Raccord droit mâle			
			12	N 3616*	Verbindungsleitung	Connection	Connexion		Ø 6x1	DIN 2462
			13	N 683	Winkelrohrverschraubung	Male elbow	Raccord coudé mâle	0.025	WE 6-LLR	
1	1	2	14	N 293	Dichtung	Gasket	Joint		A 21x28	DIN 7603
			15	N 9155	Reduzierung	Reducer	Réducteur	0.060	ri 1/2" x 1/4"	
			16	N 3458	Winkelrohrverschraubung	Male elbow	Raccord coudé mâle	0.073	WE 12-LLR	
			17	N 15098*	Verbindungsleitung	Connection	Connexion		Ø 12x1x600	DIN 2462
			18	N 1057	Winkelrohrverschraubung	Male elbow	Raccord coudé mâle		WE 6-PLR	
			19	N 3616*	Verbindungsleitung	Connection	Connexion		Ø 6x1x350	DIN 2462
			20	N 3734	Doppelnippel	Nipple	Raccord		R 1/2" x R 3/8"	
			21	062984-342	Rohrverschraubung mit Düse	Connector	Raccord			
			22	N 3616*	Verbindungsleitung	Connection	Connexion		Ø 6x1x220	DIN 2462
			23	N 100	Federring	Spring washer	Rondelle élastique	0.004	A 6	DIN 127
			24	N 53	Sechskantschraube	Hex. screw	Vis six pans		M 6x12	DIN 933
			25	66550-342	Düse	Nozzle	Buse		0,8 mm	
			26	N 16270**	Zwei-Wege-Magnetventil	2-way solenoid valve	Electrovanne 2 voies		220 V, 40-60 Hz	
				N 16382**	Zwei-Wege-Magnetventil	2-way solenoid valve	Electrovanne 2 voies		115 V, 50-60 Hz	
				N 16384**	Zwei-Wege-Magnetventil	2-way solenoid valve	Electrovanne 2 voies		240 V, 50-60 Hz	
				N 16381**	Zwei-Wege-Magnetventil	2-way solenoid valve	Electrovanne 2 voies		12 VDC	
				N 16387**	Zwei-Wege-Magnetventil	2-way solenoid valve	Electrovanne 2 voies		24 VDC	
			27	68220-655	Montagewinkel	Bracket	Fixation			
			28	N 102	Scheibe	Washer	Rondelle		6,4	DIN 125
			29	N 287	Mutter	Nut	Ecrou		M 6	DIN 934
			30	63666-635	Anschlußstück für Triplex-Filter	Adapter for Triplex filter	Adaptateur pour filtre triplex			
				*	Meterware; bei Bestellung Länge angeben	Piece goods; specify length on order	Marchandise au mètre; indiquer la longueur en cas de commande			
				**	Bei Bestellung Spannung und Frequenz angeben.	Please specify voltage and frequency on order.	Veillez indiquer voltage et fréquence.			

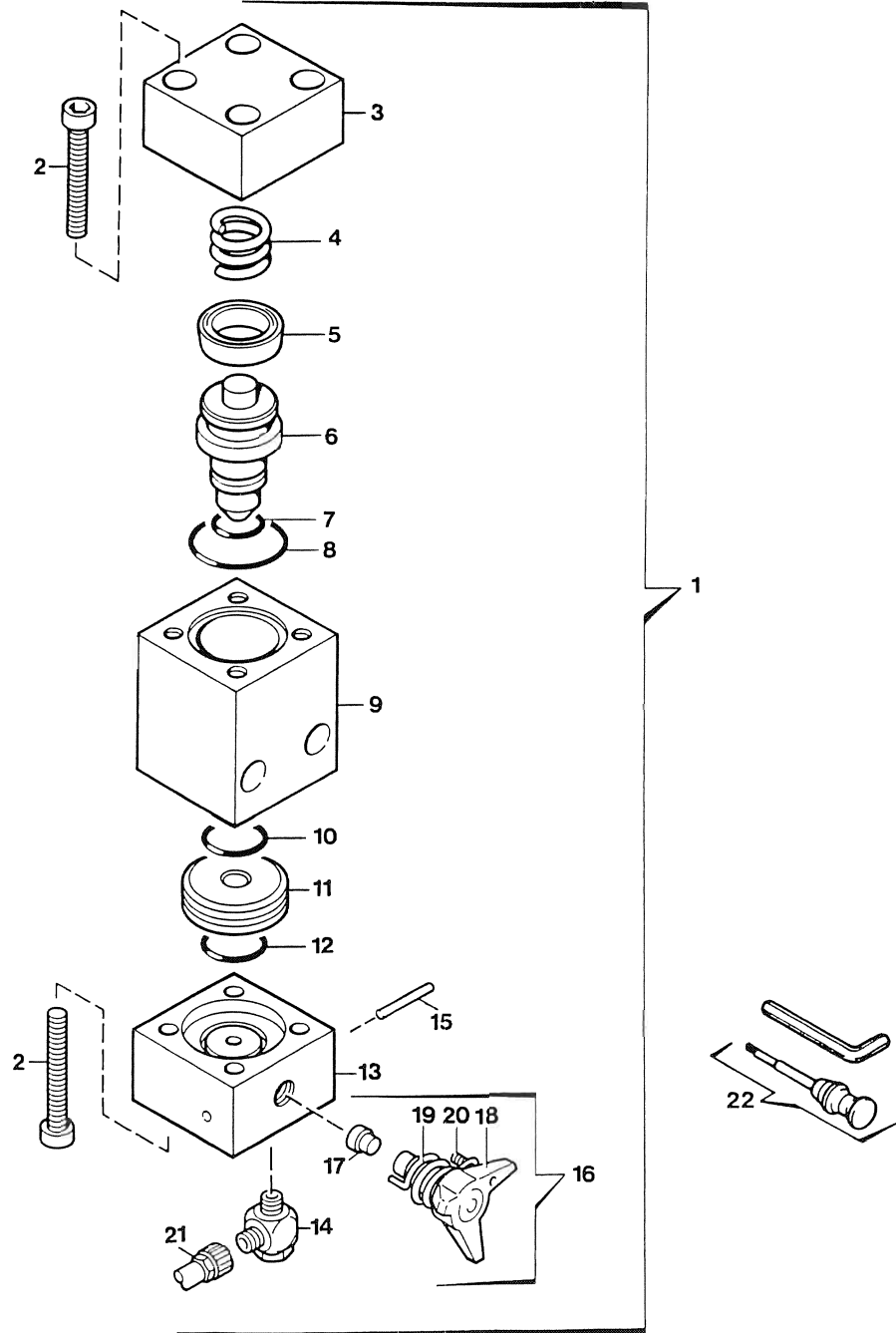




Ersatzteilsätze
Spare parts sets
Kits de pièces dét.

Bildtafel KA-3 Kondensatbehälter, Filter-Schalldämpfer
Figure KA-3 Condensate collector, filter-silencer
Planche KA-3 Collecteur de condensat, filtre-silencieux

Klasse Class Classe			Pos.	Bestell-Nr. Part No. No. de cde.	Benennung	Designation	Dénomination	Gewicht Weight Poids (kg)	Abmessungen Dimensions Dimensions
0	2	5							
1	1	2	1	65267-342*	Kondensatbehälter	Condensate collector	Collecteur de condensat	0.034	10 Ltr. Ø 8x2x450 Ø 8-12 Ø 8x1x50 DIN 2462 WE 8-LLR R 1/2" x R 3/8"
			2	N 3126*	Schlauch	Hose	Tuyau		
			3	N 3133*	Schlauchklemme	Hose clamp	Collier pour tuyaux		
			4	N 3618	Rohrstück	Tube	Tubulure		
			5	N 3723	Winkelrohrverschraubung	Male elbow	Raccord coudé mâle		
			6	N 15051	Filter-Schalldämpfer	Filter silencer	Silencieux filtre		
			7	N 3734	Doppelnippel	Nipple	Raccord		
			8	N 15052	Reparatursatz	Maintenance kit	Pièces de rechange		
			9	065266-635	Rohr	Tube	Tuyau		
				*	Zusatzausstattung	Optional extra	Optionnel		

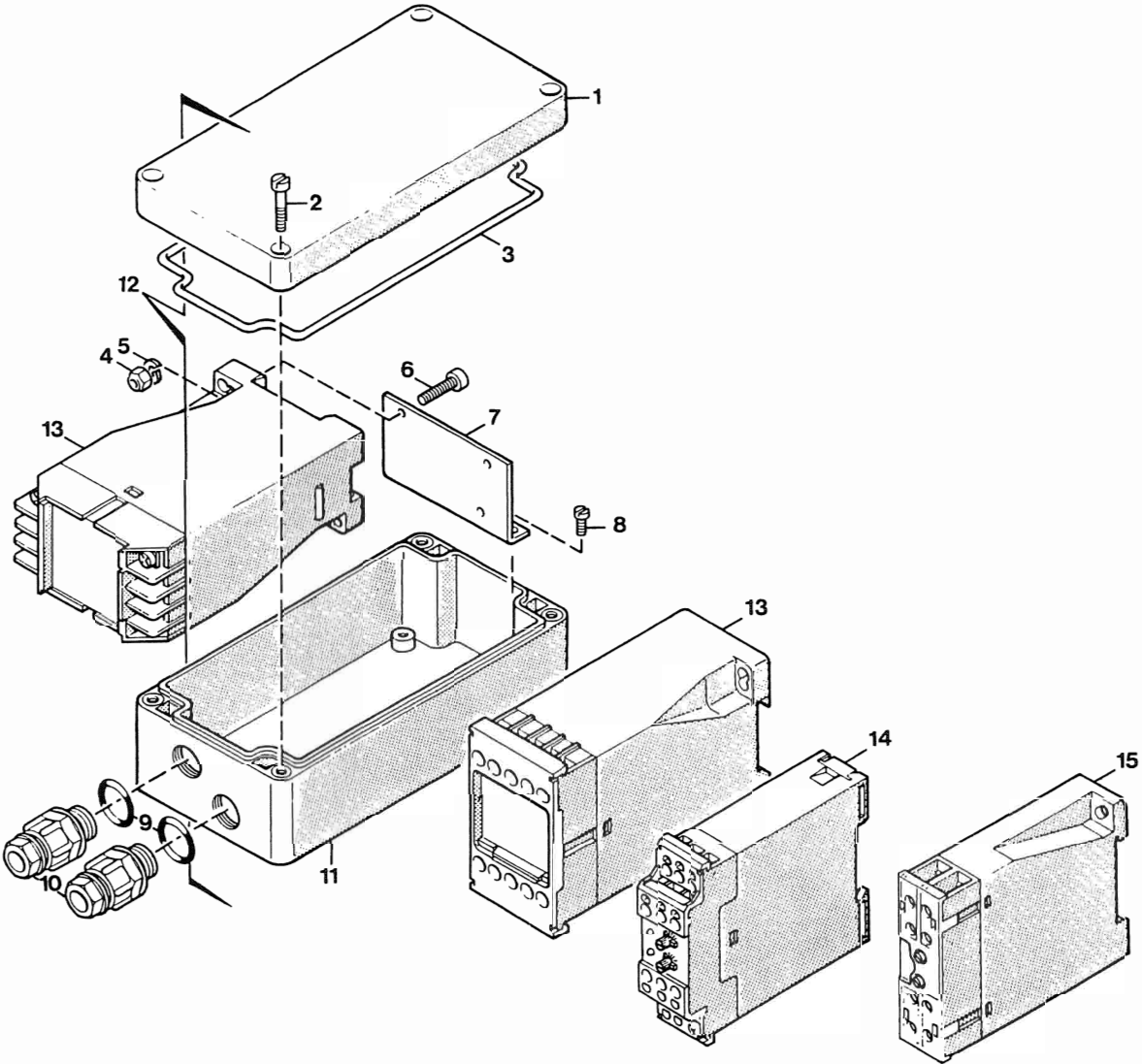




Ersatzteilsätze
Spare parts sets
Kits de pièces dét.

Bildtafel KA-4 Kondensatablaßventil 064008-342
Figure KA-4 Condensate drain valve 064008-342
Planche KA-4 Soupape de purge 064008-342

Klasse Class Classe			Pos.	Bestell-Nr. Part No. No. de cde.	Benennung	Designation	Dénomination	Gewicht Weight Poids (kg)	Abmessungen Dimensions Dimensions	
0	2	5								
			1	064008-342	Kondensatablaßventil kpl.	Condensate drain purge assy.	Soupape de purge cpl.	0.425		
			2	N 178	Innensechskantschraube	Allen screw	Vis six pans creux	0.008		
			3	64000-342	Kopfteil	Top flange	Bride supérieure	0.070	M 6x30	DIN 912
			4	64011-640	Feder	Spring	Ressort	0.015		
	1	2	5	N 16269	Nutring	Sealing ring	Bague à gorge		25x17x5.5	
	1	2	6	64003-342	Kolben	Piston	Piston	0.025		
1	1	2	7	N 638	O-Ring	O-ring	Joint torique	0.001	Ø 11x2.5	
1	1	2	8	N 4881	O-Ring	O-ring	Joint torique	0.002	Ø 25x2	
			9	64001-342	Mittelteil	Valve body	Corps de soupape	0.135		
1	1	2	10	N 2507	O-Ring	O-ring	Joint torique	0.001	Ø 18.77x1.78	
	1	2	11	64005-342	Ventilsitz	Valve seat	Siège de soupape	0.010		
1	1	2	12	N 4496	O-Ring	O-ring	Joint torique		Ø 14x1.78	
			13	64002-342	Fußteil	Base flange	Bride inférieure	0.095		
			14	N 16982	Schwenkverschraubung	Adjustable male branch T	Raccord en T orientable			
			15	N 16438	Zylinderstift	Stud	Goujon		Ø 2m 6x18	DIN 6325
	1	2	16	065500-635	Knebelschraube kpl.	Drain tap assy.	Manette cpl.			
2	2	4	17	64498-635	Dichtung	Gasket	Joint			
			18	11392-635	Knebelschraube	Drain tap	Manette			
			19	65310-640	Schenkelfeder	Spring	Ressort à branches			
			20	N 16947	Gewindestift	Stud	Tiege filete			
			21	N 15088	Schlauch	Hose	Tuyau			
			22	067458-645	Werkzeugatz f. Knebelschraube	Tool set for petcock handle	Jeu d'outils pour vis à clé			





Ersatzteilsätze
Spare parts sets
Kits de pièces dét.

Bildtafel KA-5 Laufschaltwerke
Figure KA-5 Electrical timers
Planche KA-5 Minuterie électrique

Klasse Class Classe			Pos.	Bestell-Nr. Part No. No. de cde.	Benennung	Designation	Dénomination	Gewicht Weight Poids (kg)	Abmessungen Dimensions Dimensions
0	2	5							
			1		Deckel	Cover	Couvercle		
			2		Zylinderschraube	Cylindric head screw	Vis cylindrique		
			3		Dichtgummi	Gasket	Joint		
			4	N 202	Sechskantmutter, selbstsichernd	Hex nut, self locking	Ecrou hex., auto-freinant		M4
			5	N 593	Federring	Lock washer	Rondelle élastique		A4
			6	N 3284	Innensechskantschraube	Allen screw	Vis six pans creux		M4x15
			7	13608-992	Befestigungswinkel	Bracket	Fixation		
			8		Zylinderschraube	Cylindric screw	Vis cylindrique		
			9		O-Ring	O-ring	Joint torique		
			10		Kunststoffverschraubung	Screw type gland	Raccord en plastique		
			11		Gehäuse	Housing	Boîtier		
			12	13607-992	Gehäuse kpl.	Housing assy.	Boîtier cpl.		
					Alle 15 min. 6 s Impuls	Every 15 min. 6 s impulse	Toutes les 15 min. 6 s impuls.		
			13	N 3302	Laufschaltwerk	Electrical timer	Minuterie électrique		6V=
				N 3303	Laufschaltwerk	Electrical timer	Minuterie électrique		24V=
				N 3283	Laufschaltwerk	Electrical timer	Minuterie électrique		220V, 50Hz
				N 3305	Laufschaltwerk	Electrical timer	Minuterie électrique		220V, 60Hz
				N 3306	Laufschaltwerk	Electrical timer	Minuterie électrique		115V, 60Hz
				N 3513	Laufschaltwerk	Electrical timer	Minuterie électrique		230V, 60Hz
				N 3843	Laufschaltwerk	Electrical timer	Minuterie électrique		110V, 50Hz
				N 4211	Laufschaltwerk	Electrical timer	Minuterie électrique		127V, 60Hz
				N 4332	Laufschaltwerk	Electrical timer	Minuterie électrique		208V, 60Hz
				N 4827	Laufschaltwerk	Electrical timer	Minuterie électrique		240V, 50Hz
				N 4331	Laufschaltwerk	Electrical timer	Minuterie électrique		60V=
					Alle 15 min. 6 s Pause	Every 15 min. 6 s interruption	Toutes les 15 min. pour 6 s sans courant		
				N 15078	Laufschaltwerk	Electrical timer	Minuterie électrique		220V, 50Hz
				N 15079	Laufschaltwerk	Electrical timer	Minuterie électrique		240V, 50Hz
				N 15080	Laufschaltwerk	Electrical timer	Minuterie électrique		230V, 60Hz
				N 15081	Laufschaltwerk	Electrical timer	Minuterie électrique		220V, 60Hz
				N 15082	Laufschaltwerk	Electrical timer	Minuterie électrique		115V, 60Hz
				N 15083	Laufschaltwerk	Electrical timer	Minuterie électrique		12V=
				N 15084	Laufschaltwerk	Electrical timer	Minuterie électrique		24V=
					Alle 15 min. 3 s Pause	Every 15 min. 3 s interruption	Toutes les 15 min. pour 3 s sans courant		
			14	N 15427	Laufschaltwerk	Electrical timer	Minuterie électrique		220V, 50Hz
				N 15428	Laufschaltwerk	Electrical timer	Minuterie électrique		240V, 50Hz
				N 15429	Laufschaltwerk	Electrical timer	Minuterie électrique		230V, 60Hz
				N 15430	Laufschaltwerk	Electrical timer	Minuterie électrique		220V, 60Hz
				N 15431	Laufschaltwerk	Electrical timer	Minuterie électrique		115V, 60Hz
				N 15432	Laufschaltwerk	Electrical timer	Minuterie électrique		12V=
			..	N 15433	Laufschaltwerk	Electrical timer	Minuterie électrique		24V=
				N 16373	Laufschaltwerk	Electrical timer	Minuterie électrique		127V, 50Hz
					Alle 15 min. 8 s Pause	Every 15 min. 8 s interruption	Toutes les 15 min. pour 8 s sans courant		
			14	N 15595	Laufschaltwerk	Electrical timer	Minuterie électrique		220V, 50Hz
					Alle 15 min. 10 s Pause	Every 15 min. 10 s interruption	Toutes les 15 min. pour 10 s sans courant		
			15	N 16202	Laufschaltwerk	Electrical timer	Minuterie électrique		E77.3x813/MK 7854.81