

# Spare Parts Catalog

---

HIGH PRESSURE COMPRESSOR UNITS for BREATHING AIR

## KAP 15.1-14DAH



June 2005

---

**BAUER KOMPRESSOREN GmbH**

Postfach 710260 D-81452 München Tel. 089/78049-0 Fax 089/78049167



<b>Ersatzteilliste</b>	<b>T15.1DAH-1/0 Atemluftkompressor KAP 15.1-14DAH</b>
<b>Spare parts catalogue</b>	<b>T15.1DAH-1/0 Breathing air compressor KAP 15.1-14DAH</b>
<b>Liste des pièces</b>	<b>T15.1DAH-1/0 Compresseur à air respirable KAP 15.1-14DAH</b>

<b>Baugruppe</b>	<b>Assembly</b>	<b>Groupe d'assemblage</b>	<b>Bild/fig.</b>
Kurbelgehäuse	Crankcase	Carter	T15.1DAH- 1
Triebwerk	Driving gear	Embielage	T15.1DAH- 2
Kolben und Zylinder, 1. Stufe	Piston and cylinder, 1st stage	Piston et cylindre, 1er étage	T15.1DAH- 3
Kolben und Zylinder, 2. Stufe	Piston and cylinder, 2nd stage	Piston et cylindre, 2e étage	T15.1DAH- 4
Kolben und Zylinder, 3. Stufe	Piston and cylinder, 3rd stage	Piston et cylindre, 3e étage	T15.1DAH- 5
Kolben und Zylinder, 4. Stufe	Piston and cylinder, 4th stage	Piston et cylindre, 4e étage	T15.1DAH- 6
Ventilkopf 1. Stufe	Valve head, 1st stage	Culasse de 1er étage	T15.1DAH- 7
Ventilkopf 2. Stufe	Valve head, 2nd stage	Culasse de 2e étage	T15.1DAH- 8
Ventilkopf 3. Stufe	Valve head, 3rd stage	Culasse de 3e étage	T15.1DAH- 9
Ventilkopf 4. Stufe	Valve head, 4th stage	Culasse de 4e étage	T15.1DAH- 10
Schwungrad, Lüfterrad	Flyweel, fanweel	Volant, ventilateur	T15.1DAH- 11
Zwischenabscheider 2. Stufe	Inter-filter 2nd stage	Séparateur intermédiaire 2e étage	T15.1DAH- 12
Zwischenabscheider 3. Stufe	Inter-filter 3rd stage	Séparateur intermédiaire 3e étage	T15.1DAH- 13
Kühlung	Cooling system	Refroidissement	T15.1DAH- 14
Zwischenkühler, 2. Stufe	Inter-cooler, 2nd stage	Refroidisseur intermédiaire, 2e étage	T15.1DAH- 15
Zwischenkühler, 3. Stufe	Inter-cooler, 3rd stage	Refroidisseur intermédiaire, 3e étage	T15.1DAH- 16
Ölpumpe, Schmierung	Oil pump, lubrication	Pompe à huile, lubrification	T15.1DAH- 17
Ansaugfilter	Intake filter	Filtre d'aspiration	T15.1DAH- 18
<hr/>			
Filtersystem	Filter system	Système de filtrage	T15.1DAH- 19
Öl- und Wasserabscheider	Oil and water separator	Séparateur d'huile et d'eau	T15.1DAH- 20
Feinnachreiniger	Purifier	Epurateur	T15.1DAH- 21
Enddruck-Sicherheitsventil	Final pressure safety valve	Soupape de sûreté finale	T15.1DAH- 22
Druckhalte-/Rückschlagventil	Pressure maintaining/non-return valve	Soupape du maintien de pression	T15.1DAH- 23
Kondensat-Ablaßautomatik	Automatic condensate drain unit	Purge automatique des condensats	T15.1DAH- 24
Kondensat-Ablaßbaugruppe	Automatic cond. drain assy	Purge automatique des condensats	T15.1DAH- 25
Kondensatabscheider kpl.	Condensate separator assy.	Séparateur des condensats cpl.	T15.1DAH- 26
Kondensatablaßventil	Condensate drain valve	Soupape de purge cpl.	T15.1DAH- 27
Kondensatablaßventil	Condensate drain valve	Soupape de purge cpl.	T15.1DAH- 28
Kondensatablaßhahn	Condensate drain tap	Robinet de purge	T15.1DAH- 29
Kondensatbehälter kpl.	Condensate collector assy.	Collecteur des condensats cpl.	T15.1DAH- 30
Fülleiste	Filling panel	Tableau de remplissage	T15.1DAH- 31
Rahmen	Frame	Cadre	T15.1DAH- 32
Werkzeug und Zubehör	Tools and accessories	Outils et accessoires	T15.1DAH- 33
Elektrische Steuerung	Electric control system	Commande électrique	T15.1DAH- 34
Elektrisches Zubehör	Electrical accessories	Accessoires électriques	T15.1DAH- 35
Motorzubehör	Motor accessories	Accessoires du moteur	T15.1DAH- 36

<b>Änder.-Nr.</b> <b>Change no.</b> <b>No. de change</b>	<b>Datum</b> <b>Date</b>	<b>Änderung</b>	<b>Change</b>	<b>Changement</b>
0	01.06.2005	Grundausgabe	Basic edition	Edition de base

**Wichtige Hinweise für Teilebestellung:**

Bestell-Nr., die mit der Ziffer 0 beginnen, bezeichnen Baugruppen, die komplett geliefert werden. Teile ohne Bestell-Nr. sind nur zur Information für die Montage aufgeführt. Sie sind nicht als Ersatzteil erhältlich. Bei Ersatzteilbestellungen erwarten Sie unsere richtige Lieferung; deshalb benötigen wir von Ihnen folgende Angaben (siehe unten gezeigtes Typenschild):

1. Modellbezeichnung, Fabrik-Nr. sowie Fertigungsstand von Anlage/Block
2. Stückzahlen
3. Benennung und Best.-Nr. des gewünschten Teils

**Bestell-Beispiel:**

Für Kompressorblock ...  
Fabrik-Nr. 524-0528/1/2 drei Dichtungen  
8263-090

**Important notes for spare parts orders:**

Part nos. beginning with digit 0 indicate parts available as complete assemblies. Parts without part no. are indicated for assembly reference, only. These parts are not available as single parts. When placing an order for spare parts, please give the following items so as to ensure our correct delivery (see identification plate shown below):

1. Model, serial no. as well as design standard of unit/block
2. Quantity required
3. Name and part no.

**Example for order:**

For compressor block ...  
serial no. 524-0528/1/2, three gaskets  
8263-090

**Avis important pour la commande de pièces:**

Les nos. de commande commençant par le chiffre 0 indiquent les pièces livrées au complet. Les pièces sans no. de commande sont indiquées uniquement pour information de montage. Elles ne sont pas livrées individuellement. Pour que la livraison de pièces de rechange corresponde à la commande, veuillez bien nous fournir les données suivantes (voir plaque d'identité ci-dessous):

1. Modèle, no. de série et standard de construction de bloc compresseur/groupe
2. Quantité désirée
3. Dénomination et no. de commande de la pièce désirée

**Exemple de commande:**

Pour bloc compresseur ...  
no. de série 524-0528/1/2, trois joints no. de cde. 8263-090



**Wartungssätze**

- a = Wartungssatz 500 h
- b = Wartungssatz 1000 h
- c = Wartungssatz 2000 h



**Maintenance kit**

- a = Maintenance kit 500 h
- b = Maintenance kit 1000 h
- c = Maintenance kit 2000 h



**Kits de pièces d'entretien :**

- a = Kit d'entretien 500 h
- b = Kit d'entretien 1000 h
- c = Kit d'entretien 2000 h

In den Spalten sind die im entsprechenden Satz enthaltenen Teile angekreuzt. Bitte beachten, daß die höheren Sätze die untergeordneten nicht beinhalten, d.h. für eine 2000-Stunden-Wartung wird 1x Satz a, 1x Satz b und 1x Satz c benötigt.

The columns contain the parts that are included in the respective parts set. Please note that the higher graded kits do not include the lower ones, i.e. for a 2000 hours maintenance, one kit a, one kit b plus one kit c are required.

Les pièces contenues dans les kits correspondants sont marquées d'une croix dans les colonnes. Veuillez observer que les kits supérieurs ne contiennent pas les kits subordonnés, c'est-à-dire pour un entretien de 2000 heures il faut avoir 1x kit a, 1x kit b et 1x kit c.

**Anmerkungen zur Identifikation:  
Remarks for identification:  
Remarques pour l'identification:**

Modell/Model/Modèle		Fabrik-Nr./Serial no./Numéro de série	
<input type="checkbox"/> - <input type="checkbox"/> / <input type="checkbox"/> / <input type="checkbox"/>		Jahr / Year <input type="checkbox"/>	
Volumenstrom m <sup>3</sup> /min	<input type="checkbox"/>	n/min. r.p.m.	<input type="checkbox"/>
Free air delivery Scfm	<input type="checkbox"/>	kW	<input type="checkbox"/>
Betriebsüberdruck bar	<input type="checkbox"/>	CE	KB 73708
Max. working press. psig	<input type="checkbox"/>		
		Fertigungsstand / Modification no. / No. de modification <input type="checkbox"/>	
		Anlage/Unit/Groupe <input type="checkbox"/>	
		Kompressorblock / Compressor block / Bloc compresseur <input type="checkbox"/>	



**ACHTUNG**

Nur Schrauben und Stiftschrauben der Qualität 8.8 verwenden!



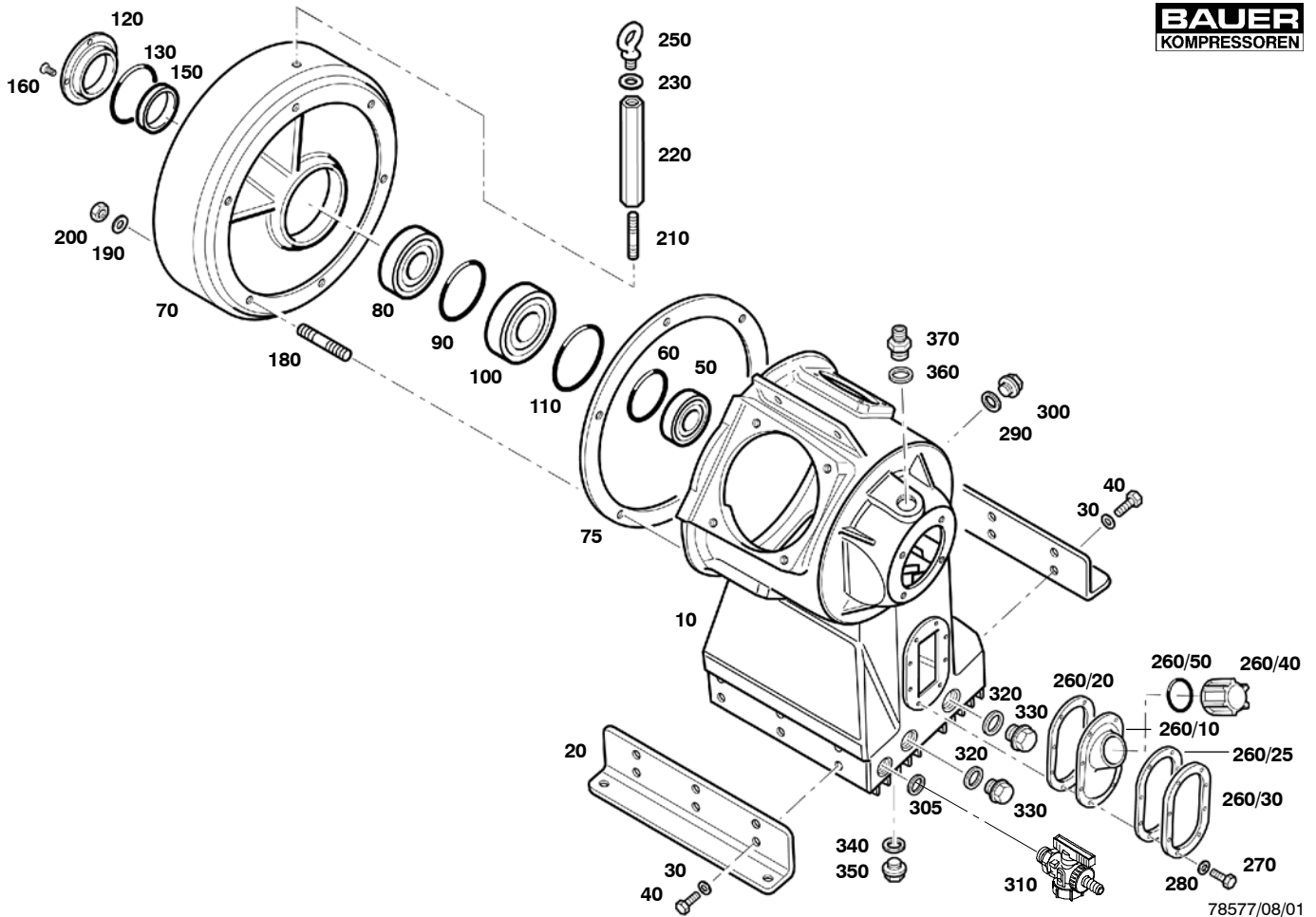
**ATTENTION**

Use only screws and studs in quality 8.8! This quality is equivalent to SAE J 429 d grade 5.



**ATTENTION**

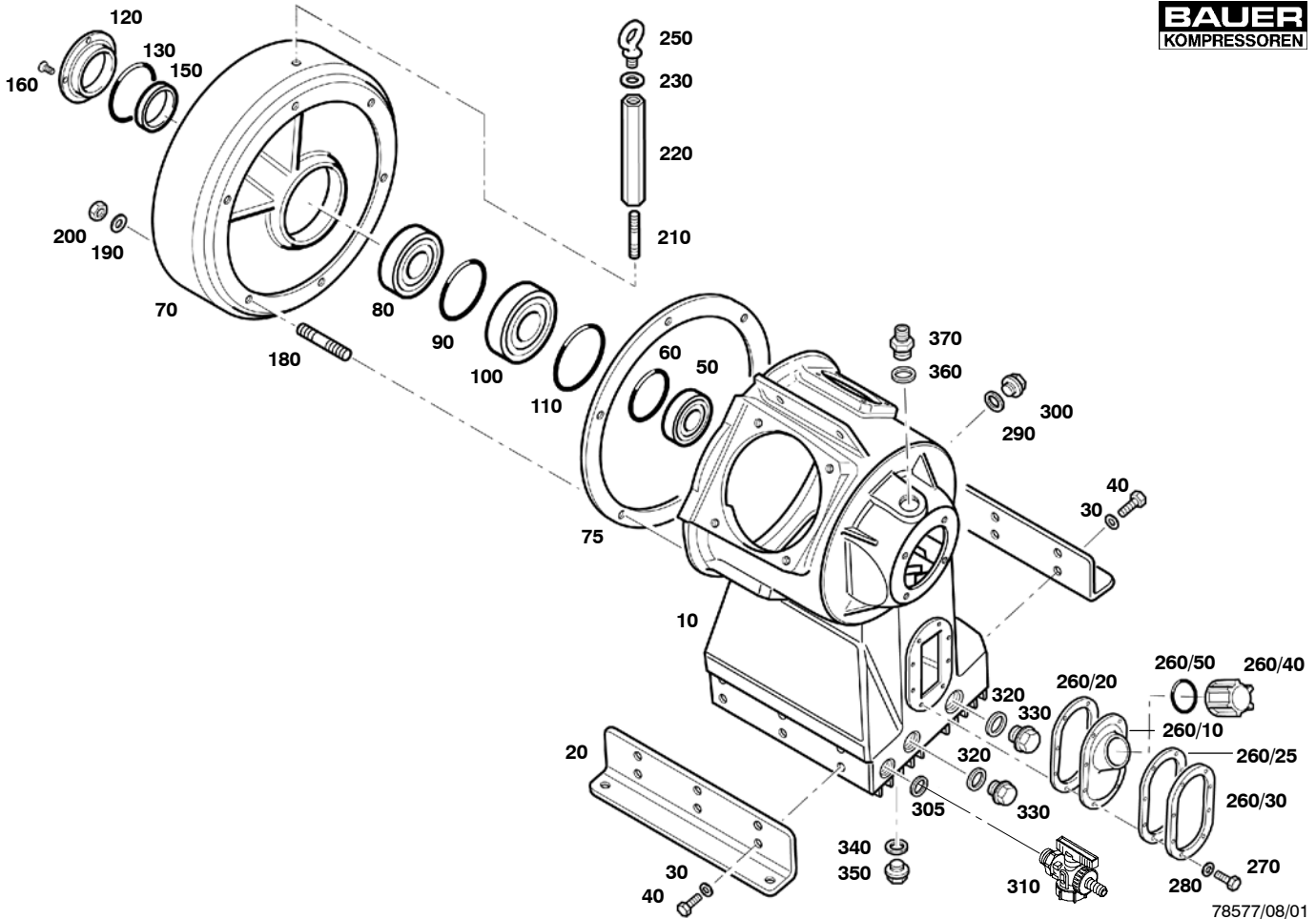
N'utiliser que des vis et des goujons filetés de la qualité 8.8!



78577/08/01


**Wartungssätze**  
**Maintenance kits**  
**Kits d'entretien**
**Baugruppe 78577**    **Kurbelgehäuse**  
**Assembly 78577**    **Crankcase**  
**Assemblage 78577**    **Cartier**
**T15.1DAH- 1**

Klasse/ Class/ Classe			Pos.	Bestell-Nr. Part No. No. de cde.	Anz. Qty. Qté.	Benennung	Designation	Dénomination
a	b	c						
			10	78578	1	Kurbelgehäuse	crankcase	cartier
			20	78571	2	Winkel	bracket	fixation
			30	N16	12	Scheibe	washer	rondelle
			40	N312	12	Sechskantschraube	hexagon screw	vis hexagonale
			50	N2638	1	Zylinderrollenlager	cylindrical roller bearing	roulement a rouleaux
			60	N2635	1	Sicherungsring	circlip ring	rondelle de sûreté
			70	78897	1	Lagerdeckel	bearing cover	couvercle de palier
			75	3177	1	Dichtung	gasket	joint
			80	N18303	1	Zylinderrollenlager	Cylindrical roller bearing	Roulement à rouleaux cyl.
			90	N3810	1	Sicherungsring	circlip ring	rondelle de sûreté
			100	N18304	1	Zylinderrollenlager	Cylindrical roller bearing	Roulement à rouleaux cyl.
			110	N18432	1	Sprengring	circlip	rondelle de sûreté
			120	68586	1	Abschlußdeckel	cover plate	couvercle
			130	N15093	1	O-Ring	o-ring	joint torique
			150	N26281	1	Wellendichtring	shaft seal	bague à lèvres
			160	N20649	4	Senkschraube	screw	vis à tête fraisée
			180	N3138	6	Stiftschraube	stud	goujon fileté
			190	N58	6	Scheibe	washer	rondelle
			200	N370	6	Sechskantmutter	hexagon nut self-locking	écrou hexagonal auto-fr.
			210	N4150	1	Stiftschraube	stud	goujon fileté
			220	79225	1	Sechskant	hexagon	tige 6 pans
			230	1492	1	Scheibe	washer	rondelle
			250	N4467	1	Ringschraube	eye bolt	vis à oeil
			260	78810	1	Ölschauglas kpl.	Oil sight gauge assy.	Regard d'huile cpl.
			270	N102	8	Scheibe	washer	rondelle
			280	N19497	8	Sechskantschraube	hex screw	vis 6 pans
			290	N1314	3	Dichtring	gasket	joint



78577/08/01

**Wartungssätze**  
 Maintenance kits  
 Kits d'entretien

**Baugruppe 78577** Kurbelgehäuse  
**Assembly 78577** Crankcase  
**Assemblage 78577** Carter

**T15.1DAH- 1**

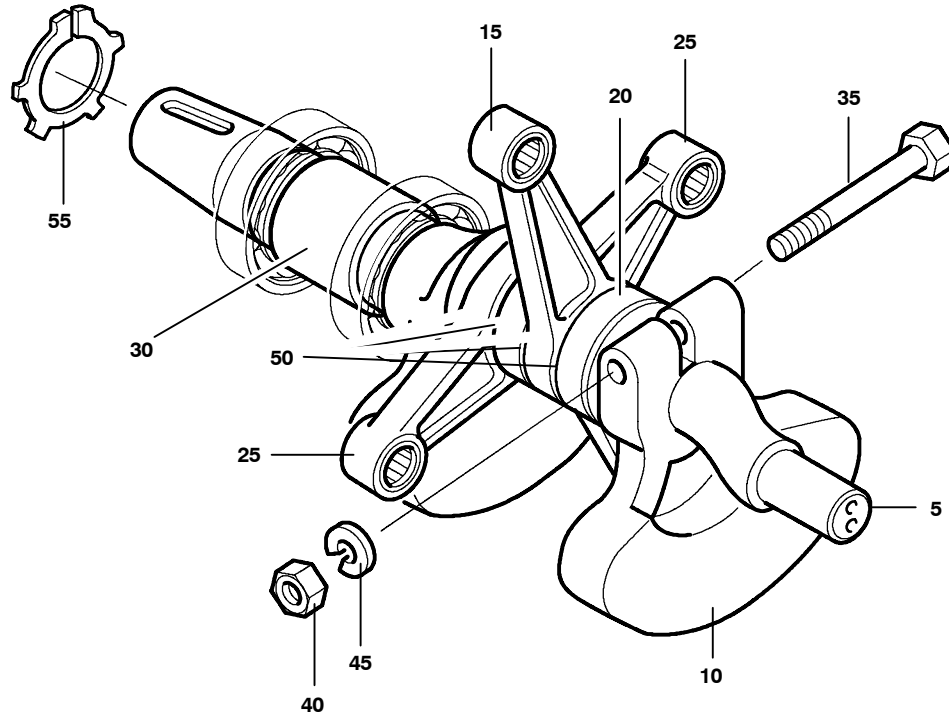
Klasse/ Class/ Classe			Pos.	Bestell-Nr. Part No. No. de cde.	Anz. Qty. Qté.	Benennung	Designation	Dénomination
a	b	c						
			300	N204	1	Verschlußschraube	plug	bouchon fileté
			305	N293	1	Dichtring	gasket	joint
			310	N25638	1	Kugelhahn	ball valve	vanne
			320	N4163	2	Dichtring	gasket	joint
			330	N2796	2	Verschlußschraube	plug	bouchon fileté
			340	N1316	1	Dichtring	gasket	joint
			350	N4570	1	Verschlußschraube	plug	bouchon fileté
			360	N293	1	Dichtring	gasket	joint
			370	80197	1	Reduzierstutzen	reducer	réducteur

**Wartungssätze**  
 Maintenance kits  
 Kits d'entretien

**Baugruppe 78810** Ölschauglas kpl.  
**Assembly 78810** Oil sight gauge assy.  
**Assemblage 78810** Regard d'huile

**T15.1DAH- 1**

Klasse/ Class/ Classe			Pos.	Bestell-Nr. Part No. No. de cde.	Anz. Qty. Qté.	Benennung	Designation	Dénomination
a	b	c						
			10	78569	1	Öleinfüllstutzen	oil filling	remplissage d'huile
			20	78808	1	Dichtung	gasket	joint
			25	80647	1	Blech	sheet metal	tôle
			30	78570	1	Blech	sheet metal	tôle
			40	80225	1	Verschlußschraube	plug	vis
			50	N15412	1	O-Ring	o-ring	joint torique



Wartungssätze  
 Maintenance kits  
 Kits d'entretien

Baugruppe 79440    Triebwerk  
 Assembly 79440    Driving gear  
 Assemblage 79440    Embiellage

# T15.1DAH- 2

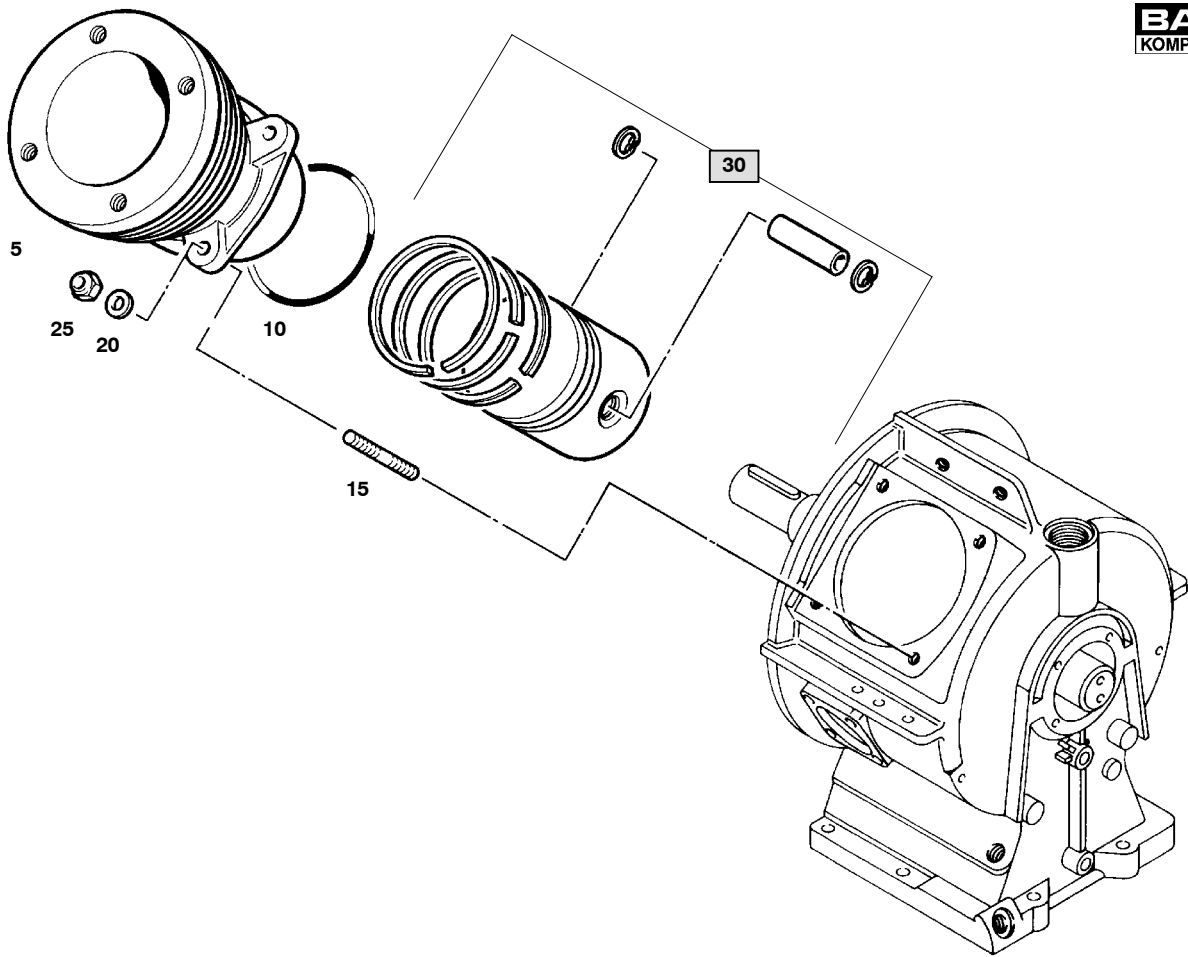
Klasse/ Class/ Classe			Pos.	Bestell-Nr. Part No. No. de cde.	Anz. Qty. Qté.	Benennung	Designation	Dénomination
a	b	c						
			5	78936*	1	Kurbelwelle	crankshaft	vilebrequin
			10	60654*	1	Gegengewicht	counter-weight	contrepoids
			15	073219*	1	Pleuel kpl.	conrod assy.	bielle
			20	073226*	1	Pleuel kpl.	conrod assy.	bielle
			25	073220*	2	Pleuel kpl.	conrod assy.	bielle
			30	68587	1	Buchse	sleeve	douille
			35	N4366	1	6KT-Paßschraube	dowel screw	boulon ajusté
			40	N2765	1	Sechskantmutter	hexagon nut	écrou hexagonal
			45	N108	1	Federring	spring washer	rondelle-ressort
			50	4220	3	Scheibe	spacer disc	rondelle
			55	N18310	1	Seeger-L-Ring	Seeger L ring	rondelle de sûreté Seeger L

\*

nur zusammen lieferbar

only available together

Ne sont livrées qu'ensemble



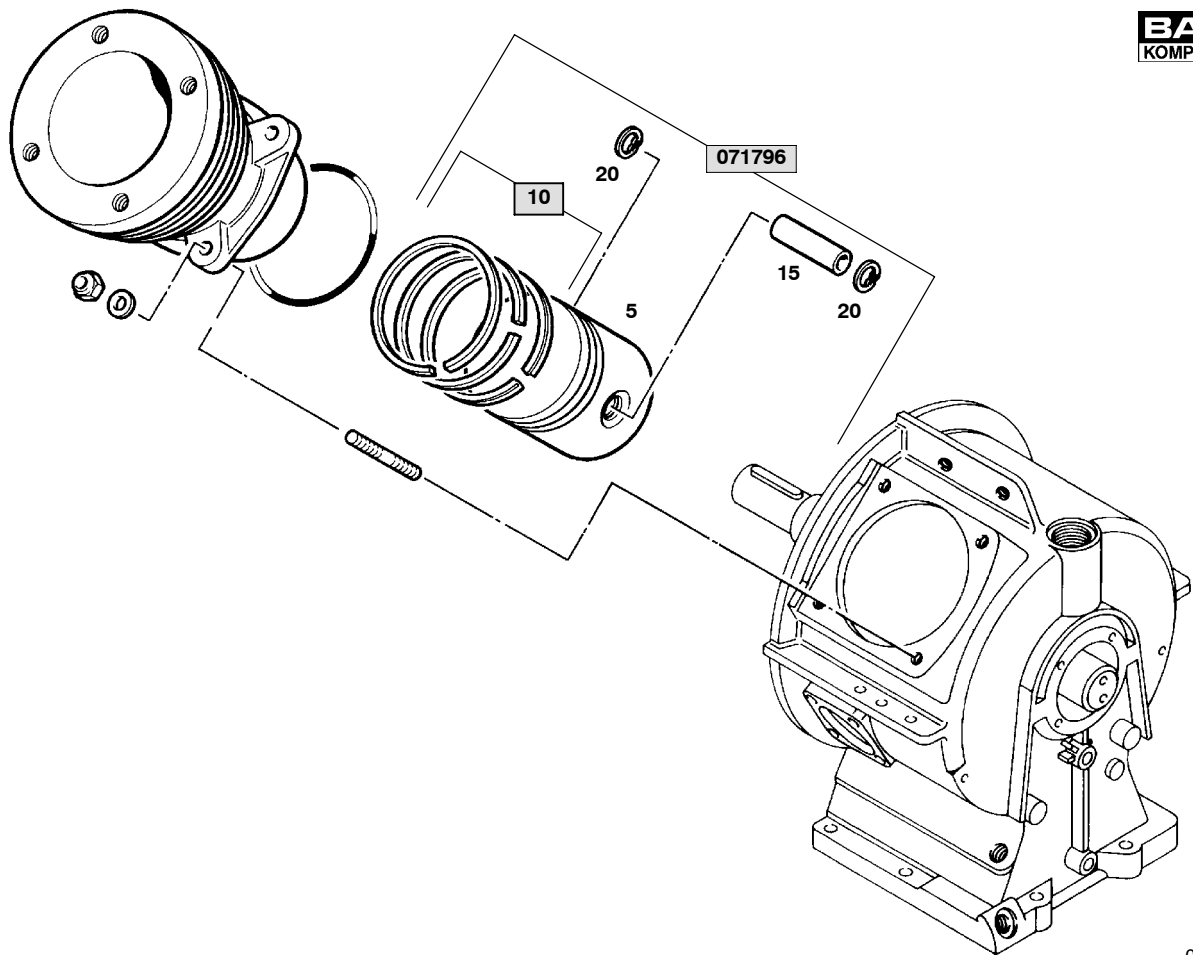
Wartungssätze  
 Maintenance kits  
 Kits d'entretien

Baugruppe 79424 Zylinder kpl.  
 Assembly 79424 Cylinder assy.  
 Assemblage 79424 Cylindre cpl.

# T15.1DAH- 3

Klasse/ Class/ Classe			Pos.	Bestell-Nr. Part No. No. de cde.	Anz. Qty. Qté.	Benennung	Designation	Dénomination
a	b	c						
			5	78995	1	Zylinder	cylinder	cyindre
		X	10	N2621	1	O-Ring	o-ring	joint torique
			15	N15972	4	Stiftschraube	stud	goujon fileté
			20	N16	4	Scheibe	washer	rondelle
		X	25	N644	4	Selbstsichernde Mutter	hexagon nut self-locking	écrou hexagonal auto-fr.
			30	071796	1	Kolben kpl.	piston cpl.	piston cpl.

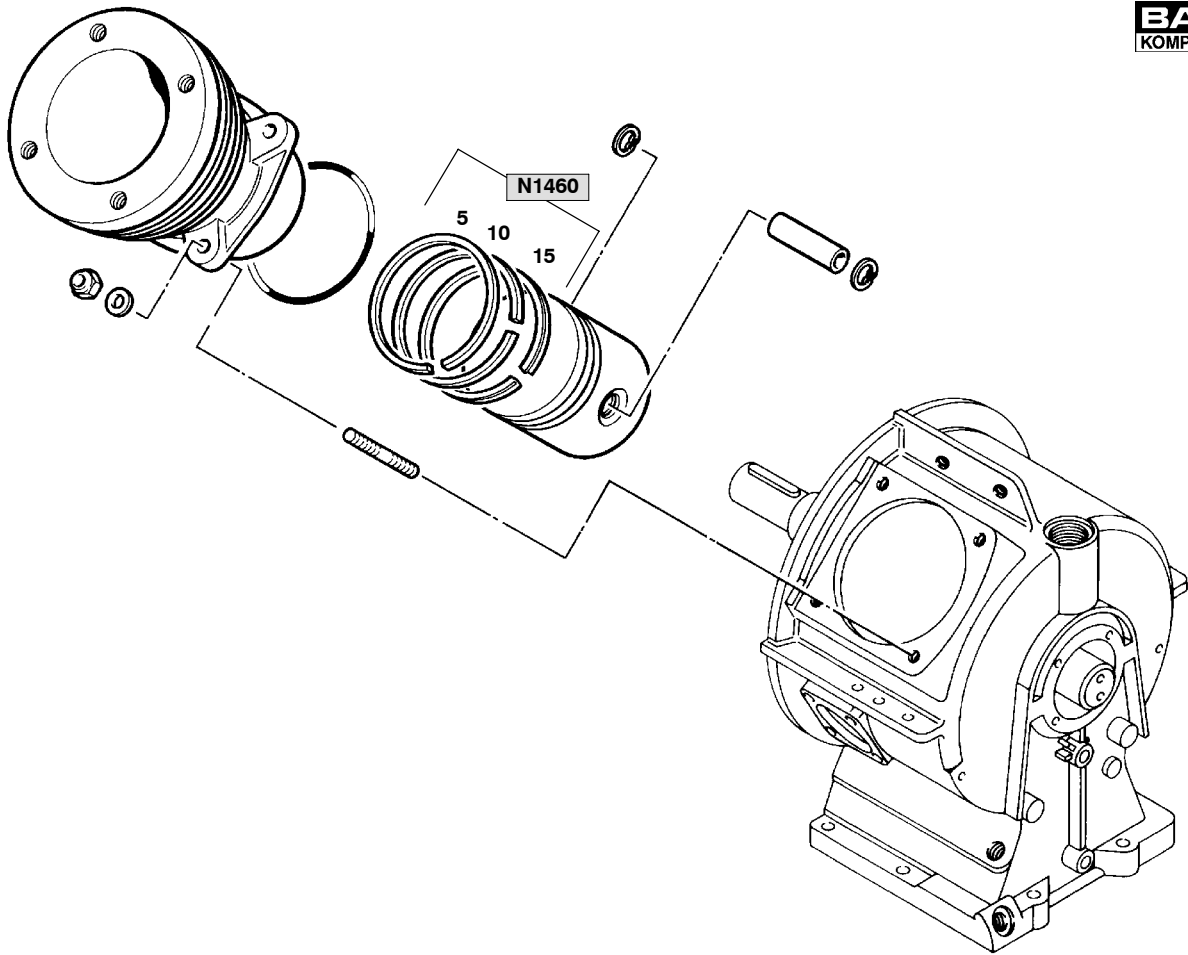




070009/04/98


**Wartungssätze**  
**Maintenance kits**  
**Kits d'entretien**
**Baugruppe 071796 Kolben kpl.**  
**Assembly 071796 Piston assy.**  
**Assemblage 071796 Piston cpl.**
**T15.1DAH- 3a**

Klasse/ Class/ Classe			Pos.	Bestell-Nr. Part No. No. de cde.	Anz. Qty. Qté.	Benennung	Designation	Dénomination
a	b	c						
			5	N146	1	Kolben	piston	piston
			10	N1460	1	Kolbenringsatz	piston ring set	jeu des segments de piston
			15	N1216	1	Kolbenbolzen	piston pin	axe de piston
			20	N484	2	Sicherungsring	circlip	anneau de retenue



N2963/04/98


**Wartungssätze**  
**Maintenance kits**  
**Kits d'entretien**
**Baugruppe N1460**    **Kolbenringsatz**  
**Assembly N1460**    **Piston ring set**  
**Assemblage N1460**    **Jeu des segments de piston**
**T15.1DAH- 3b**

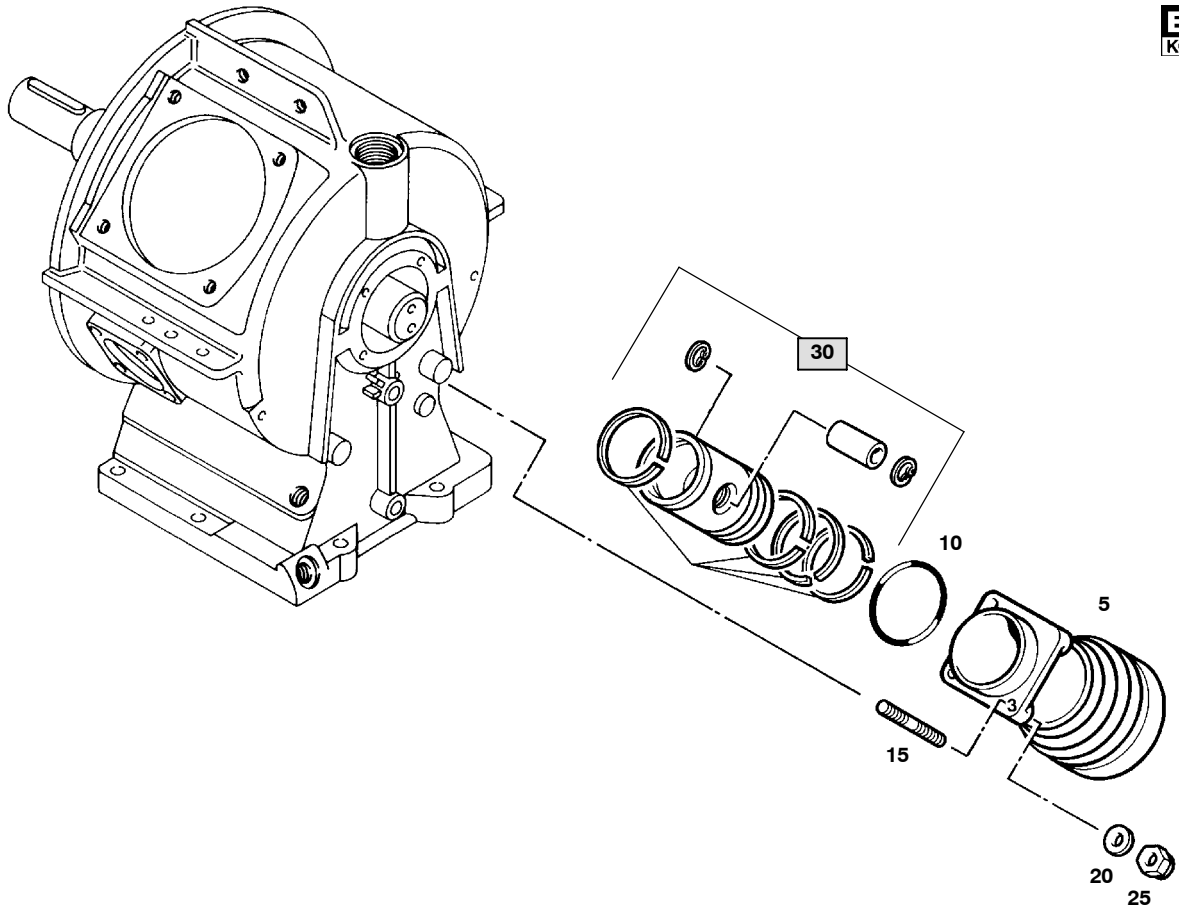
Klasse/ Class/ Classe			Pos.	Bestell-Nr. Part No. No. de cde.	Anz. Qty. Qté.	Benennung	Designation	Dénomination
a	b	c						
			5	N1213*	1	Minutenring	chamfered ring	segment à faible conicité
			10	N1214*	1	Nasenring	stepped scraper ring	racloir d'huile
			15	N1226*	1	Gleichfasenring	grooved piston ring	racloir à biseaux égaux

\*

Nur kpl. lieferbar

Only available as assembly

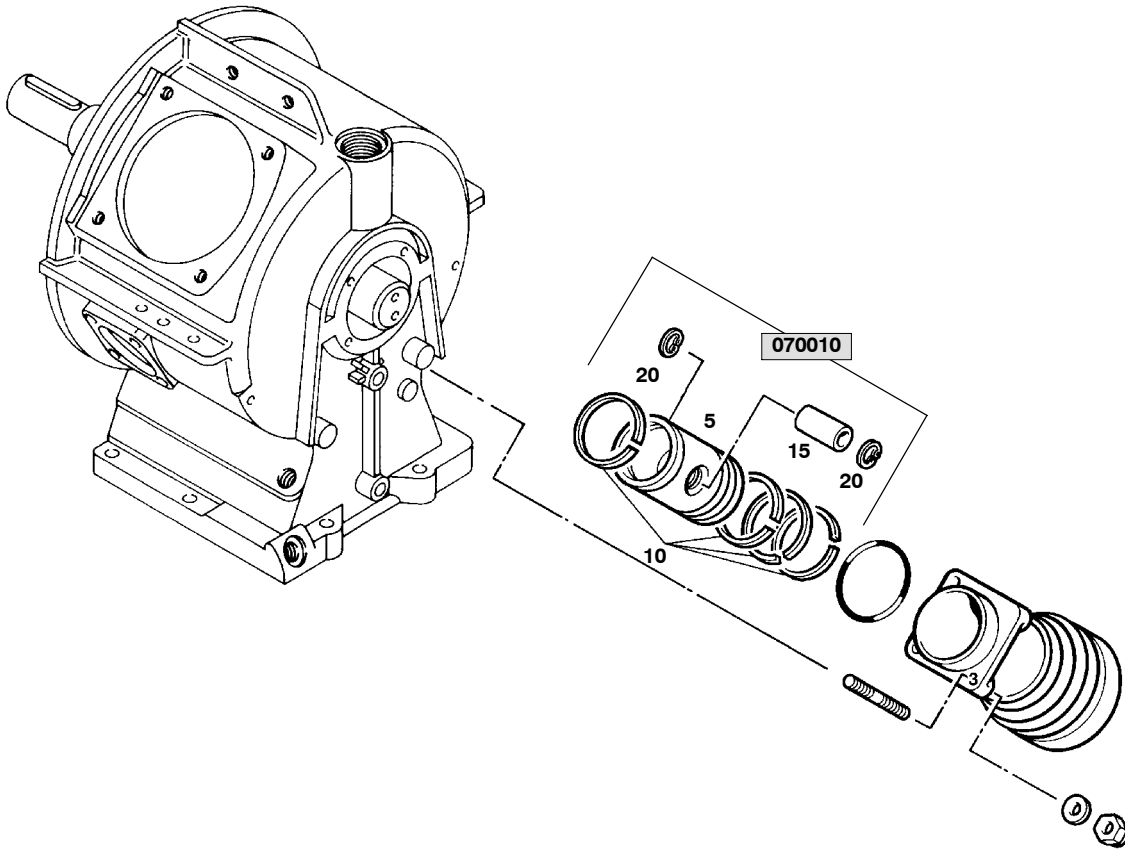
Ne peut être livré qu'ensemble



061048/04/98


**Wartungssätze**  
**Maintenance kits**  
**Kits d'entretien**
**Baugruppe 061048 Zylinder kpl.**  
**Assembly 061048 Cylinder assy.**  
**Assemblage 061048 Cylindre dpl.**
**T15.1DAH- 4**

Klasse/ Class/ Classe			Pos.	Bestell-Nr. Part No. No. de cde.	Anz. Qty. Qté.	Benennung	Designation	Dénomination
a	b	c						
			5	60572	1	Zylinder	cylinder	cylindre
		X	10	N3731	1	O-Ring	o-ring	joint torique
			15	N215	4	Stiftschraube	stud	goujon fileté
			20	N58	4	Scheibe	washer	rondelle
		X	25	N370	4	Selbstsichernde Mutter	hexagon nut self-locking	écrou hexagonal auto-fr.
			30	070010	1	Kolben kpl.	piston cpl.	piston cpl.

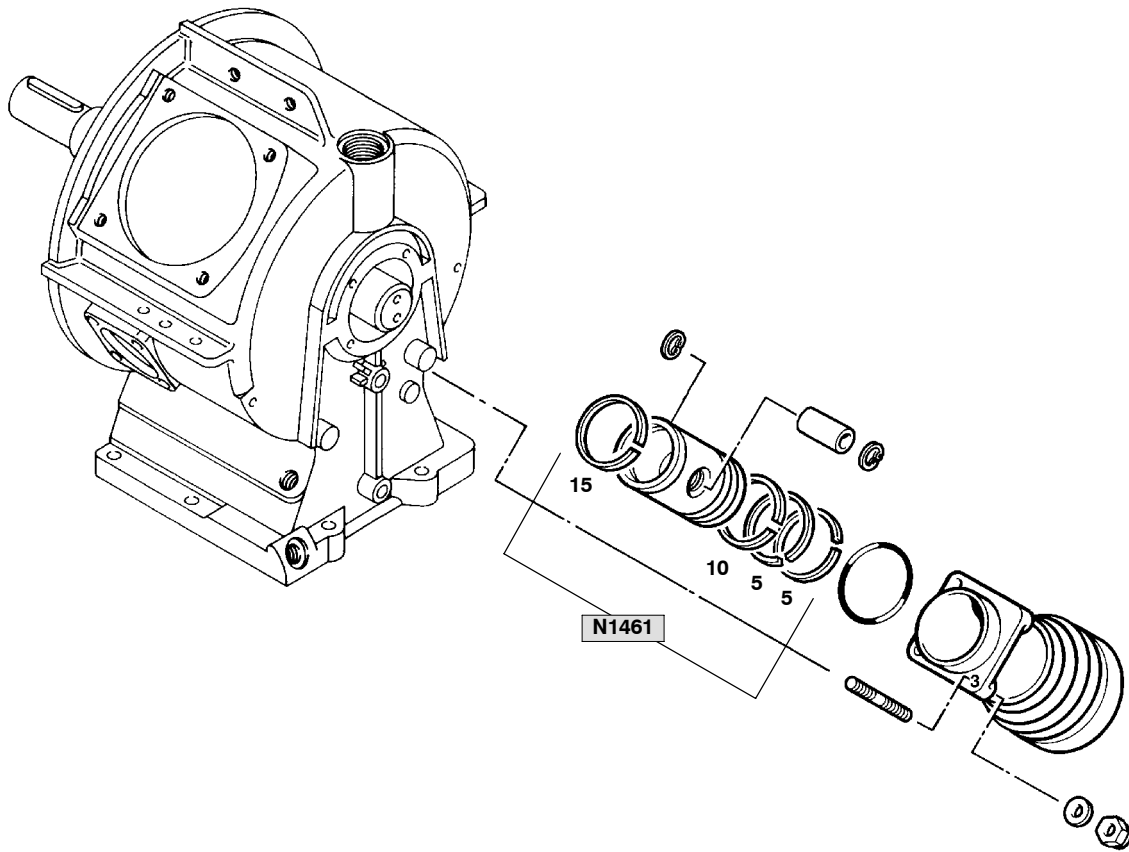


070010/04/98


**Wartungssätze**  
**Maintenance kits**  
**Kits d'entretien**
**Baugruppe 070010** Kolben kpl.  
**Assembly 070010** Piston assy.  
**Assemblage 070010** Piston dpl.

**T15.1DAH- 4a**

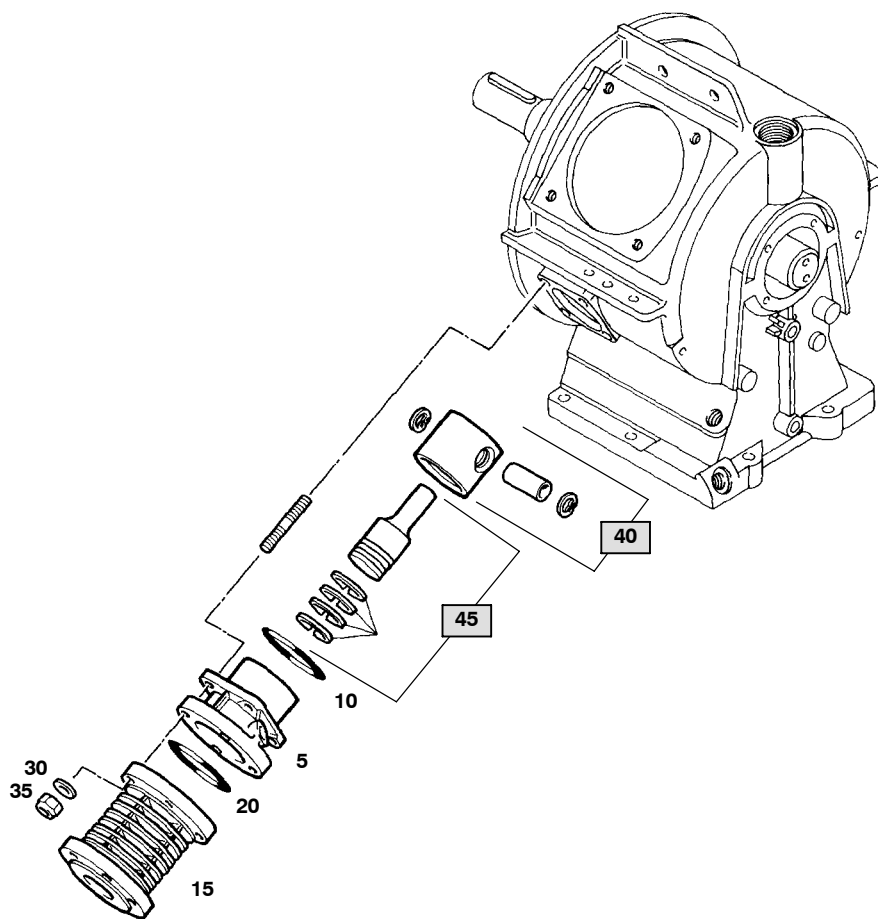
Klasse/ Class/ Classe			Pos.	Bestell-Nr. Part No. No. de cde.	Anz. Qty. Qté.	Benennung	Designation	Dénomination
a	b	c						
			5	N2907	1	Kolben	piston	piston
			10	N1461	1	Kolbenringsatz	piston ring set	jeu des segments de p.
			15	N1429	1	Kolbenbolzen	piston pin	axe de piston
			20	N484	2	Sicherungsring	circlip ring	anneau de retenue



N1461/04/98


**Wartungssätze**  
**Maintenance kits**  
**Kits d'entretien**
**Baugruppe N1461**    **Kolbenringsatz**  
**Assembly N1461**    **Piston ring set**  
**Assemblage N1461**    **Jeu des segments de piston**
**T15.1DAH- 4b**

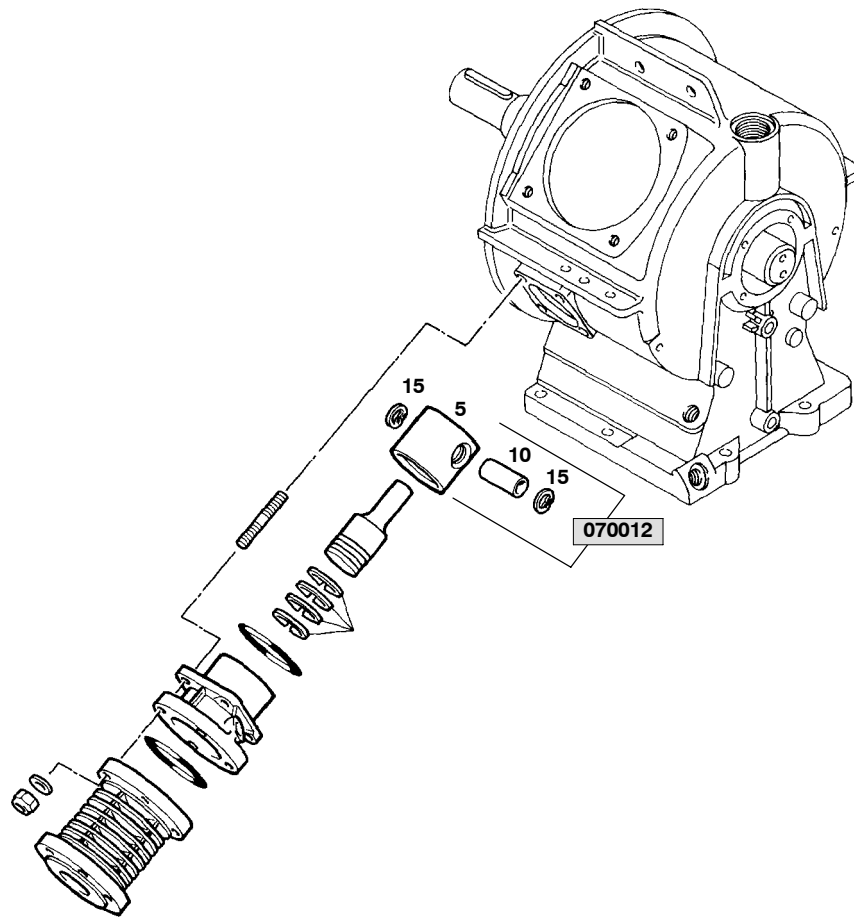
Klasse/ Class/ Classe			Pos.	Bestell-Nr. Part No. No. de cde.	Anz. Qty. Qté.	Benennung	Designation	Dénomination
a	b	c						
			5	N760	2	Minutenring	chamfered ring	segment à faible conicité
			10	N2750	1	Nasenring	stepped scraper ring	racloir d'huile
			15	N2749	1	Ölschlitzring	grooved piston ring	racloir à biseaux égaux



060107/04/98


**Wartungssätze**  
**Maintenance kits**  
**Kits d'entretien**
**Baugruppe 060107 Zylinder kpl.**  
**Assembly 060107 Cylinder assy.**  
**Assemblage 060107 Cylindre cpl.**
**T15.1DAH- 5**

Klasse/ Class/ Classe			Pos.	Bestell-Nr. Part No. No. de cde.	Anz. Qty. Qté.	Benennung	Designation	Dénomination
a	b	c						
			5	82295	1	Führungszylinder	guide cylinder	cylindre guide
		X	10	N3731	1	O-Ring	o-ring	joint torique
			15	67061	1	Zylinder	cylinder	cylindre
		X	20	N7063	1	O-Ring	o-ring	joint torique
			25	N17462	4	Stiftschraube	stud	goujon fileté
			30	N58	4	Scheibe	washer	rondelle
		X	35	N370	4	Selbstsichernde Mutter	hexagon nut self-locking	écrou hexagonal auto-fr.
			40	070012	1	Kolben kpl.	piston cpl.	piston cpl.
			45	070013	1	Kolben kpl.	piston cpl.	piston cpl.



070012/04/98

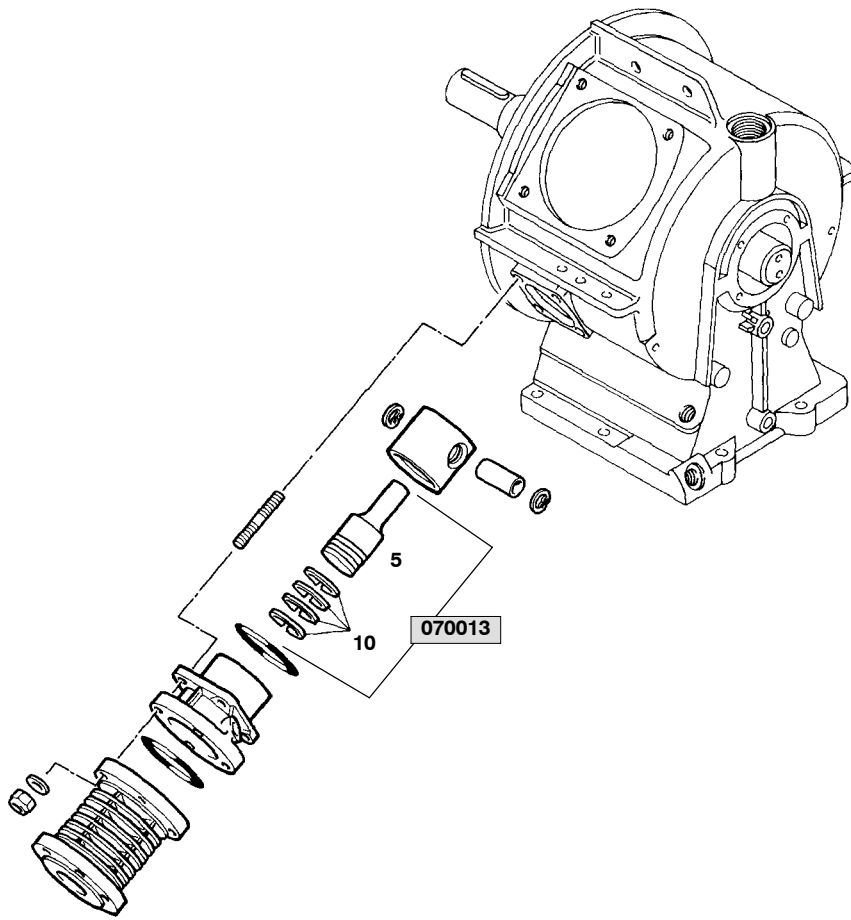


**Wartungssätze**  
Maintenance kits  
Kits d'entretien

**Baugruppe 070012 Kolben kpl.**  
**Assembly 070012 Piston assy.**  
**Assemblage 070012 Piston cpl.**

**T15.1DAH- 5a**

Klasse/ Class/ Classe			Pos.	Bestell-Nr. Part No. No. de cde.	Anz. Qty. Qté.	Benennung	Designation	Dénomination
a	b	c						
			5	60087	1	Führungskolben	guide piston	piston guide
			10	N15409	1	Kolbenbolzen	piston pin	axe de piston
			15	N1665	2	Sicherungsring	circlip ring	anneau de retenue



070013/04/98



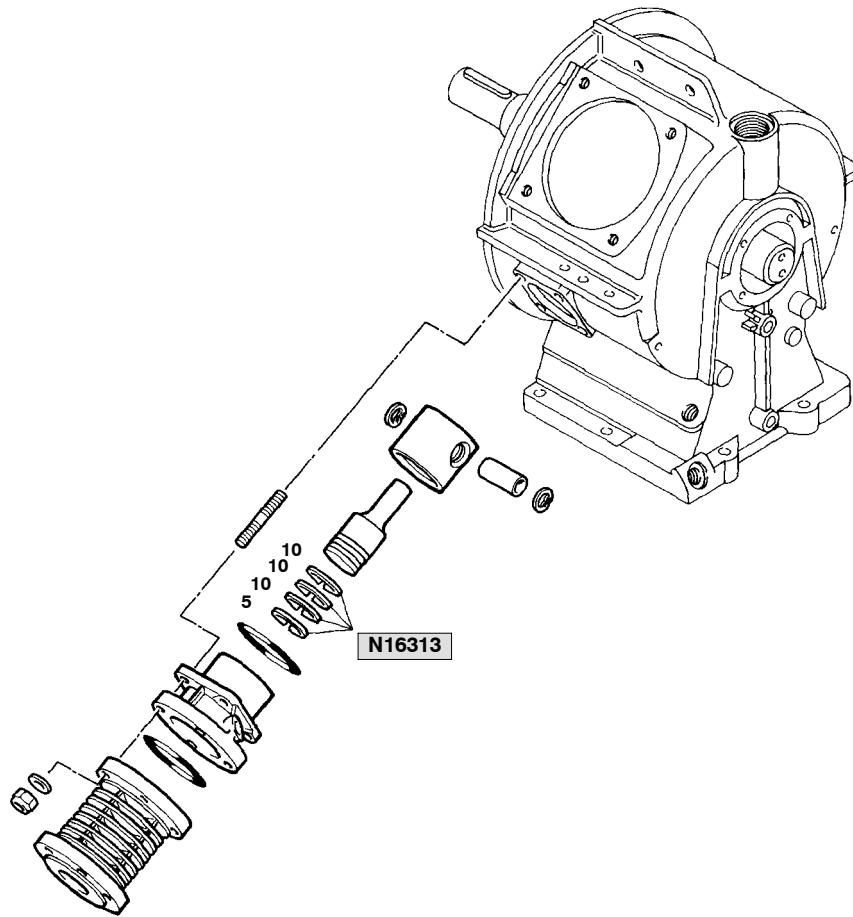
**Wartungssätze**  
**Maintenance kits**  
**Kits d'entretien**

**Baugruppe 070013 Kolben kpl.**  
**Assembly 070013 Piston assy.**  
**Assemblage 070013 Piston cpl.**

**T15.1DAH- 5b**

Klasse/ Class/ Classe			Pos.	Bestell-Nr. Part No. No. de cde.	Anz. Qty. Qté.	Benennung	Designation	Dénomination
a	b	c						
			5	N4378	1	Kolben	piston	piston
			10	N16313	1	Kolbenringsatz	piston ring set	jeu des segments de p.





070013/04/98

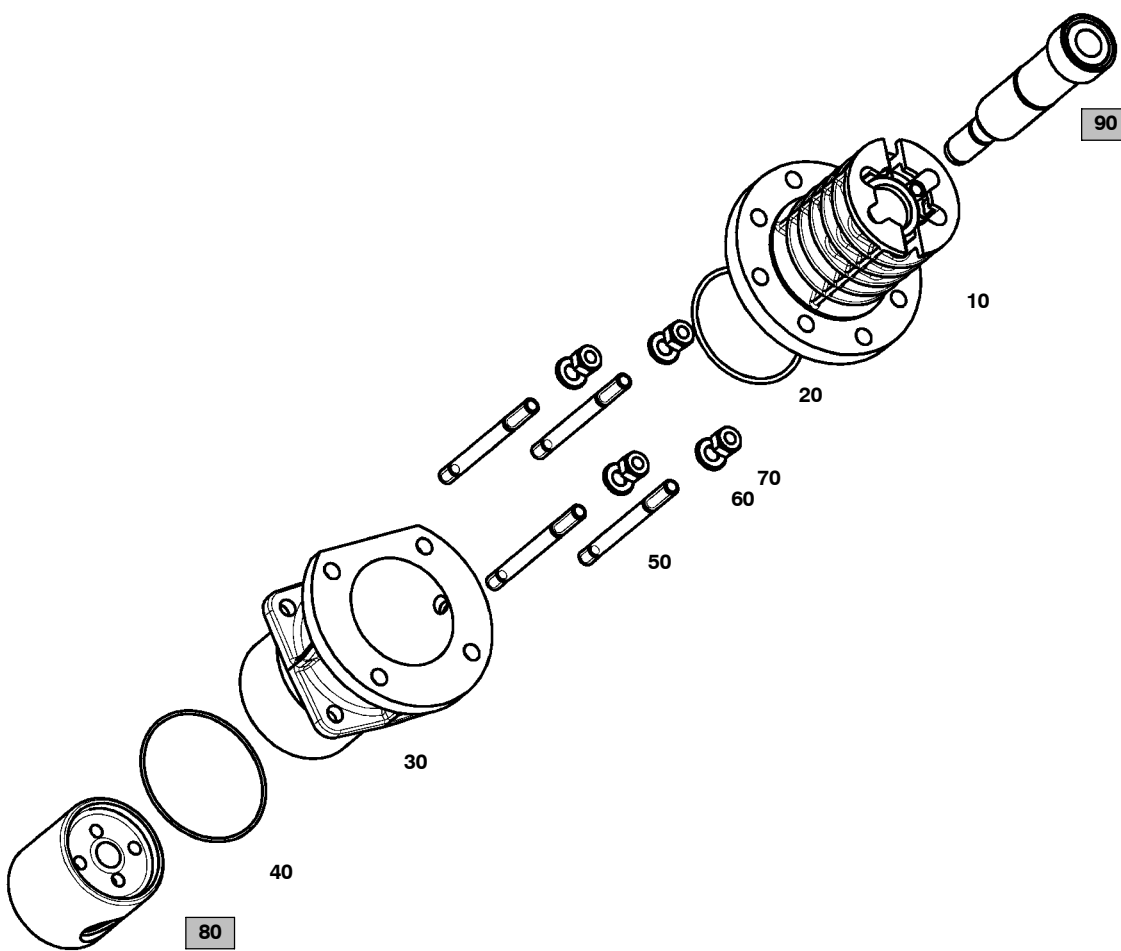


Wartungssätze  
Maintenance kits  
Kits d'entretien

Baugruppe N16313 Kolbenringsatz  
 Assembly N16313 Piston ring set  
 Assemblage N16313 Jeu des segments de piston

**T15.1DAH- 5c**

Klasse/ Class/ Classe			Pos.	Bestell-Nr. Part No. No. de cde.	Anz. Qty. Qté.	Benennung	Designation	Dénomination
a	b	c						
			5	N16314	1	Rechteckring	plain compression ring	segm. de piston
			10	N4377	3	Rechteckring	plain compression ring	segm. de piston

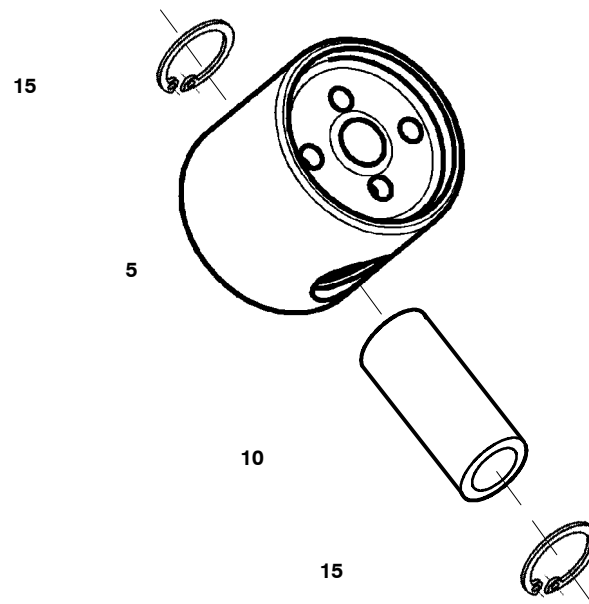


79180/03/01


**Wartungssätze**  
**Maintenance kits**  
**Kits d'entretien**
**Baugruppe 79180** Zylinder kpl.  
**Assembly 79180** Cylinder assy.  
**Assemblage 79180** Cylindre cpl.

**T15.1DAH- 6**

Klasse/ Class/ Classe			Pos.	Bestell-Nr. Part No. No. de cde.	Anz. Qty. Qté.	Benennung	Designation	Dénomination
a	b	c						
			10	76754	1	Zylinder	cylinder	cylindre
			20	N7063	1	O-Ring	o-ring	joint torique
			30	82285	1	Führungszylinder	guide cylinder	cylindre guide
			40	N3731	1	O-Ring	o-ring	joint torique
			50	N17462	4	Stiftschraube	stud	goujon fileté
			60	N58	4	Scheibe	washer	rondelle
			70	N370	4	Sechskantmutter	hexagon nut self-locking	écrou hexagonal auto-fr.
			80	070012	1	Kolben kpl.	piston cpl.	piston cpl.
			90	078043	1	Kolbenbüchse kpl.	piston & sleeve cpl.	douille et piston

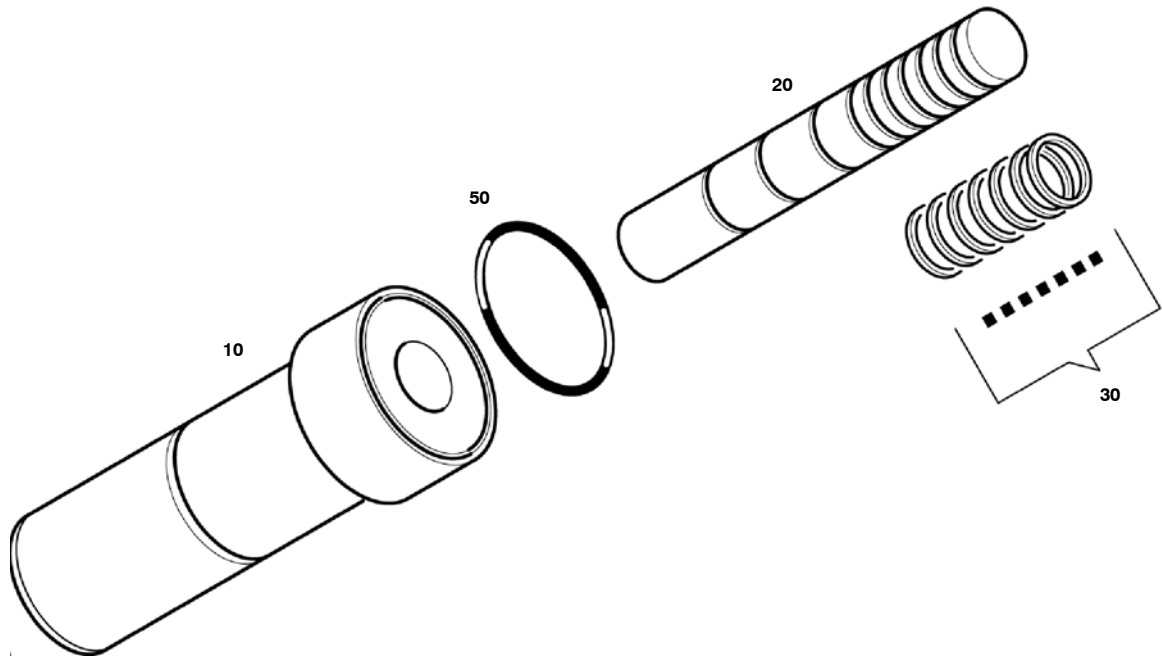


Wartungssätze  
 Maintenance kits  
 Kits d'entretien

Baugruppe 070012 Kolben kpl.  
 Assembly 070012 Piston assy.  
 Assemblage 070012 Piston cpl.

# T15.1DAH- 6a

Klasse/ Class/ Classe			Pos.	Bestell-Nr. Part No. No. de cde.	Anz. Qty. Qté.	Benennung	Designation	Dénomination
a	b	c						
			5	60087	1	Führungskolben	guide piston	piston guide
			10	N15409	1	Kolbenbolzen	piston pin	coussinet
			15	N1665	2	Sicherungsring	circlip ring	rondelle de sûreté



Wartungssätze  
 Maintenance kits  
 Kits d'entretien

Baugruppe 078043 Kolbenbüchse kpl.  
 Assembly 078043 Piston and sleeve assy.  
 Assemblage 078043 Douille de piston cpl.

# T15.1DAH- 6b

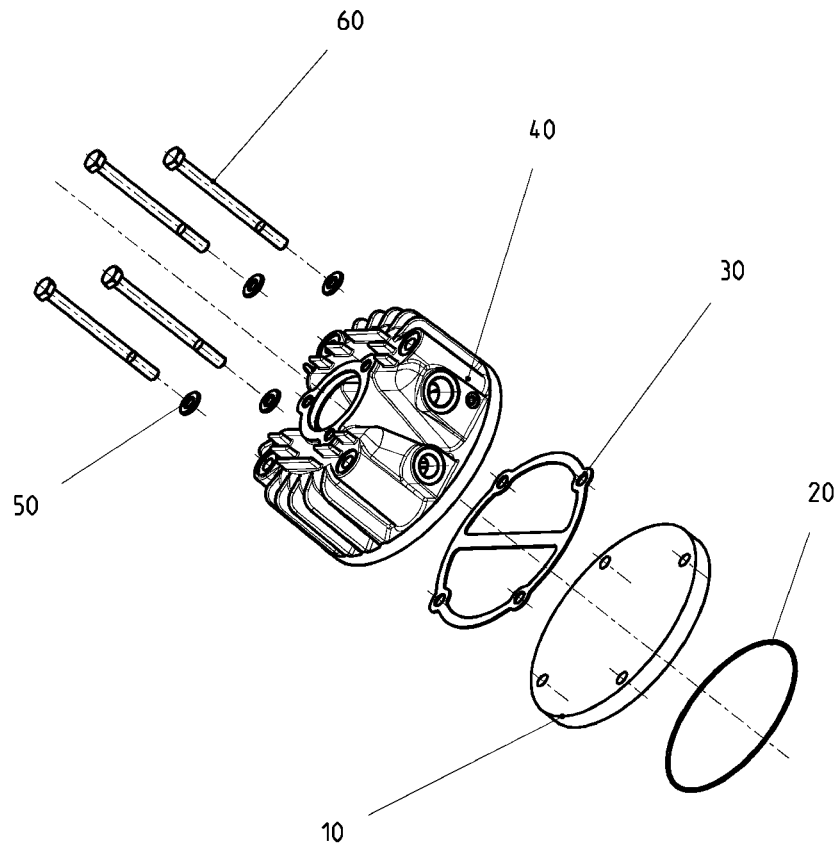
Klasse/ Class/ Classe			Pos.	Bestell-Nr. Part No. No. de cde.	Anz. Qty. Qté.	Benennung	Designation	Dénomination
a	b	c						
			10	*	1	Kolbenbüchse	piston liner	douille de piston
			20	*	1	Kolben	piston	piston
			30	*	1	Kolbenringsatz	pistonring set	jeu des segments
X			50	N23755	1	O-Ring	o-ring	joint torique

\*

Nur zusammen lieferbar

Only available together

Ne sont livrées qu'ensemble

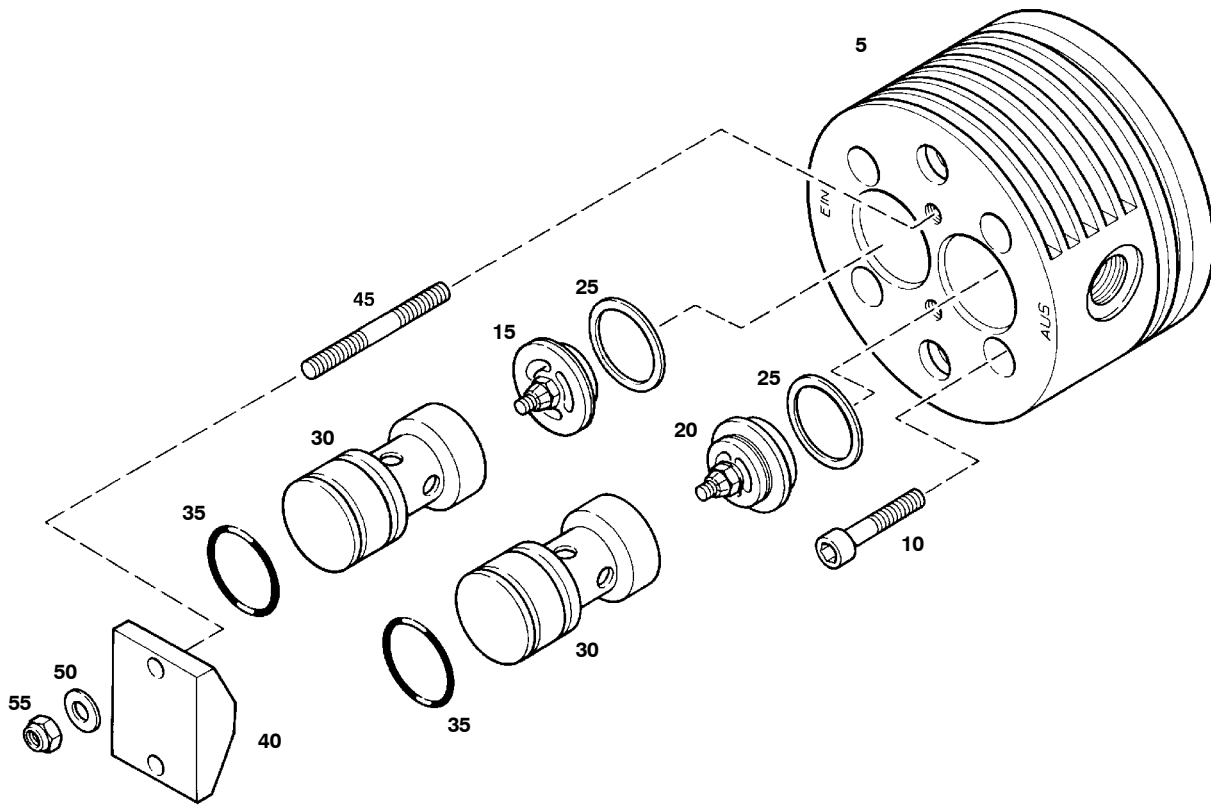


Wartungssätze  
 Maintenance kits  
 Kits d'entretien

Baugruppe 79797 Ventilkopf  
 Assembly 79797 Valve head  
 Assemblage 79797 Culasse

# T15.1DAH- 7

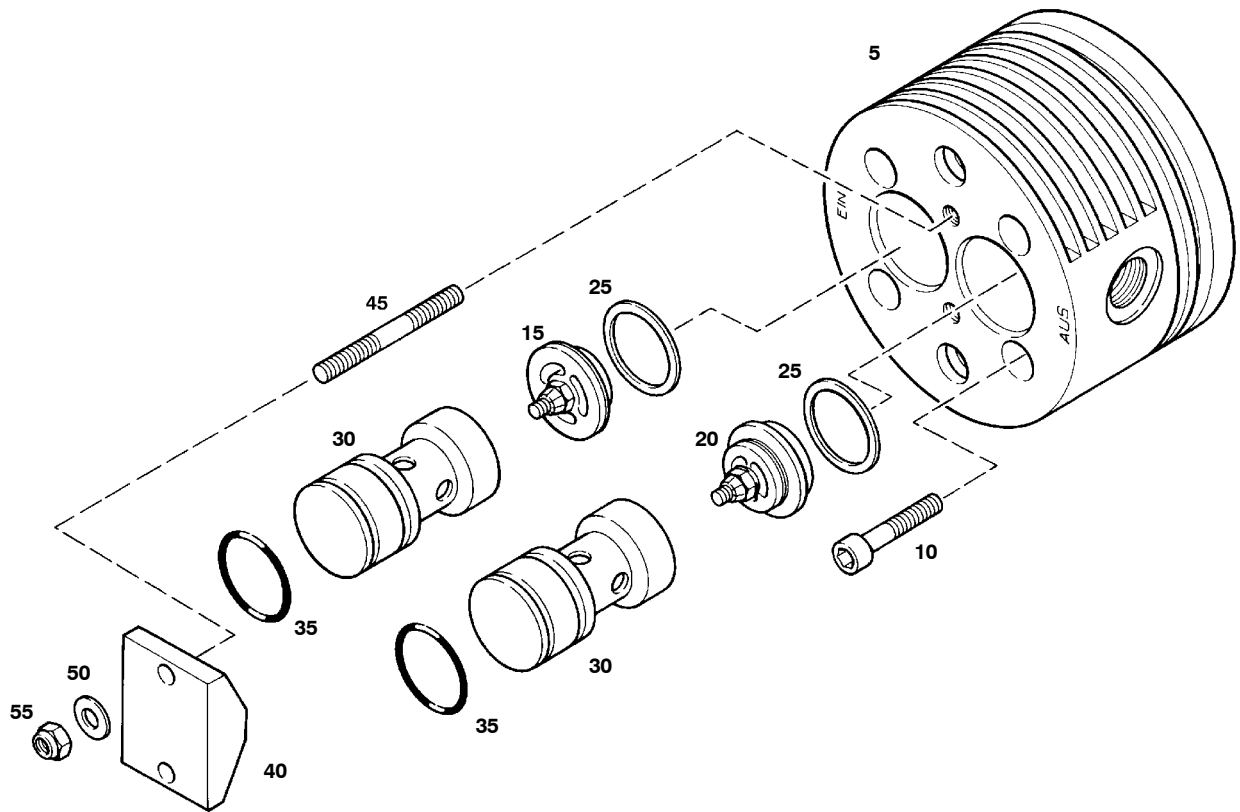
Klasse/ Class/ Classe			Pos.	Bestell-Nr. Part No. No. de cde.	Anz. Qty. Qté.	Benennung	Designation	Dénomination
a	b	c						
	x		10	N17950	1	Lamellenventil	plate valve	soupape à lamelles
x			20	N19787	1	O-Ring	o-ring	joint torique
x			30	67979	1	Dichtung	gasket	joint
			40	79764	1	Ventilkopf	valve head	culasse
			50	N58	4	Scheibe	washer	rondelle
x			60	N26097	4	Sechskantschraube	screw	vis à six pans



070026/04/98


**Wartungssätze**  
**Maintenance kits**  
**Kits d'entretien**
**Baugruppe 070026 Ventilkopf**  
**Assembly 070026 Valve head**  
**Assemblage 070026 Culasse**
**T15.1DAH- 8**

Klasse/ Class/ Classe			Pos.	Bestell-Nr. Part No. No. de cde.	Anz. Qty. Qté.	Benennung	Designation	Dénomination
a	b	c						
			5	60583	1	Ventilkopf	valve head	culasse
			10	N503	6	Zylinderschraube	allen screw	vis a six pans creux
	X		15	N4067	1	Saugventil	suction valve	soupape d'aspiration
	X		20	N4068	1	Druckventil	pressure valve	soupape de compression
X			25	56668	2	Dichtung	gasket	joint
			30	56183	2	Ventilkappe	valve cap	chapeau de soupape
X			35	N3997	2	O-Ring	o-ring	joint torique
			40	62924	1	Niederhalter	press pad	étrier de pression
			45	N4190	2	Stiftschraube	stud	goujon fileté
			50	N16	2	Scheibe	washer	rondelle
X			55	N3474	2	Selbstsichernde Mutter	hexagon nut self-locking	écrou hexagonal auto-fr.



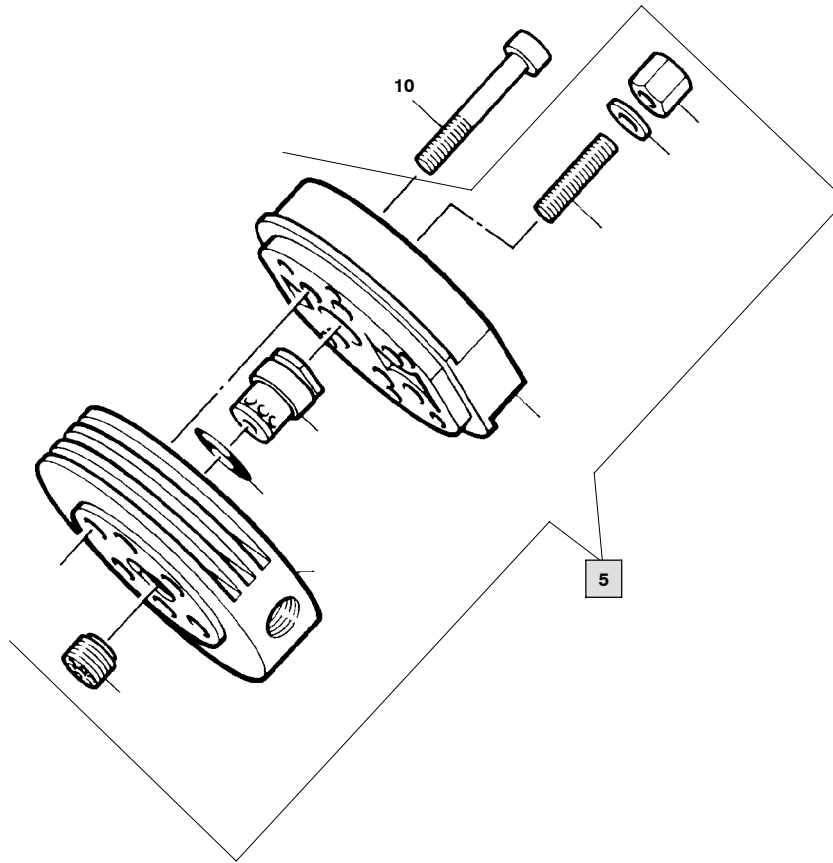
068602/12/98


**Wartungssätze**  
**Maintenance sets**  
**Kits d'entretien**
**Baugruppe 068602 Ventilkopf**  
**Assembly 068602 Valve head**  
**Assemblage 068602 Culasse**
**T15.1DAH- 9**

Klasse/ Class/ Classe			Pos.	Bestell-Nr. Part No. No. de cde.	Anz/ Qty/ Qté	Benennung	Designation	Dénomination
a	b	c						
			5	60583	1	Ventilkopf	valve head	culasse
			10	N503	6	Zylinderschraube	allen screw	vis six pans creux
	X		15	N15273	1	Saugventil	suction valve	clapet d'aspiration
	X		20	N15274	1	Druckventil	pressure valve	clapet de compression
X			25	56668	2	Dichtung	gasket	joint
			30	56183	2	Ventilkappe	valve cap	chapeau de soupape
X			35	N3997	2	O-Ring	o-ring	joint torique
			40	62924	1	Niederhalter	press pad	étrier de pression
			45	N4190	2	Stiftschraube	stud	goujon fileté
			50	N16	2	Scheibe	washer	rondelle
X			55	N3474	2	Selbstsich. Mutter	nut self-locking	écrou hex. auto-frein.

BK12.2 II  
 BK15.3 II  
 BK15.4 II  
 IK12.4 II  
 IK12.14 II  
 IK100 II  
 IK120 II

**BAUER**  
 KOMPRESSOREN



068607/12/948



**Wartungssätze**  
**Maintenance sets**  
**Kits d'entretien**

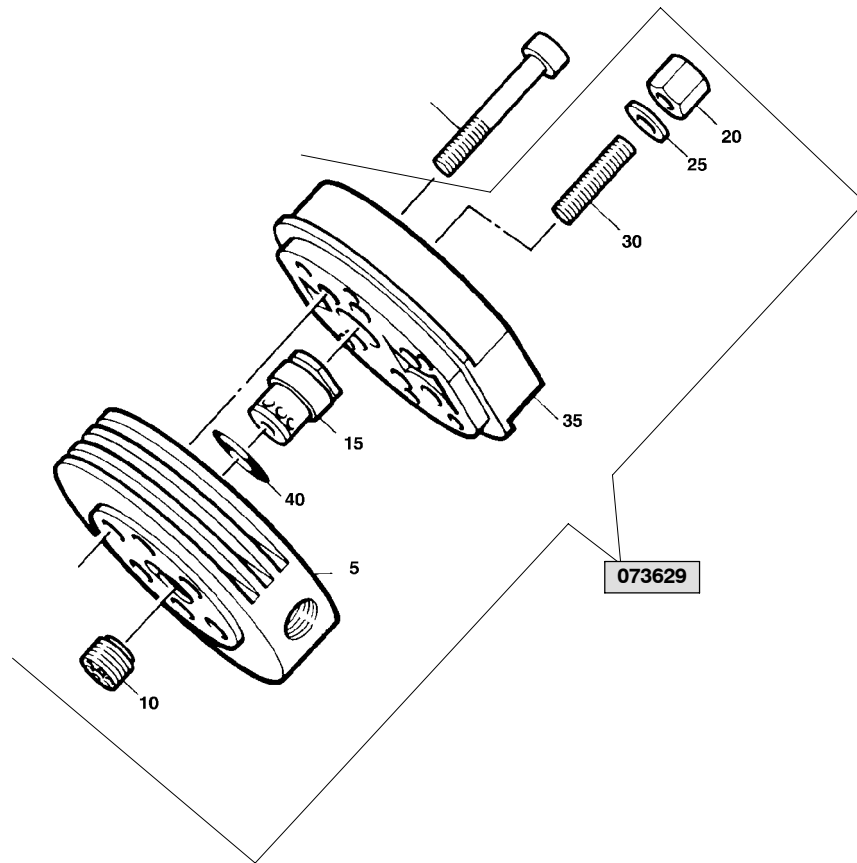
**Baugruppe 068607 Ventilkopf**  
**Assembly 068607 Valve head**  
**Assemblage 068607 Culasse**

**T15.1DAH- 10**

Klasse/ Class/ Classe			Pos.	Bestell-Nr. Part No. No. de cde.	Anz/ Qty/ Qté	Benennung	Designation	Dénomination
a	b	c						
			5	073629	1	Ventilkopf	valve head	culasse
			10	N1282	6	Zylinderschraube	allen screw	vis à six pans creux



BK12.2 II  
 BK15.3 II  
 BK15.4 II  
 IK12.4 II  
 IK12.14 II  
 IK100 II  
 IK120 II



073629/12/98

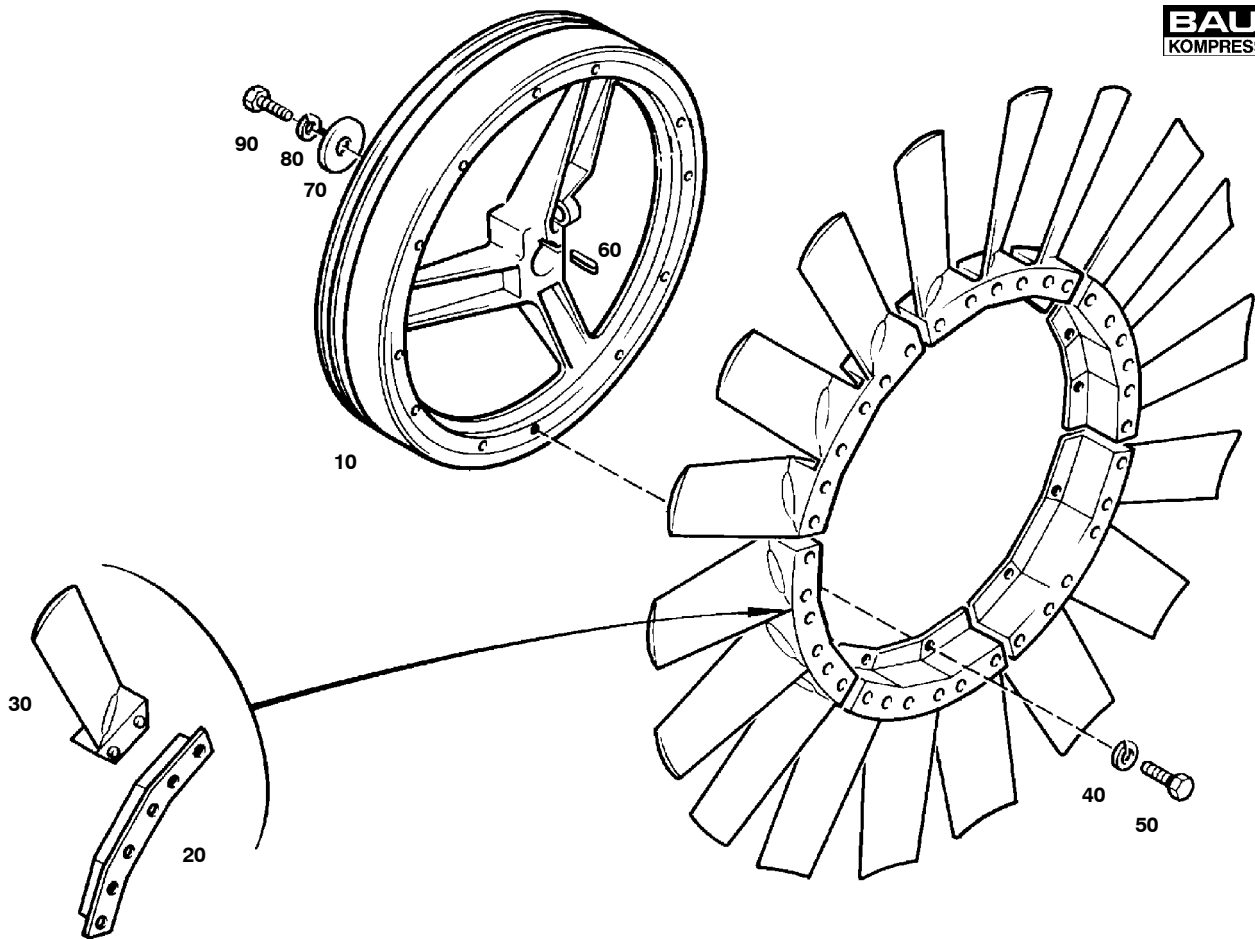


Wartungssätze  
 Maintenance sets  
 Kits d'entretien

Baugruppe 073629 Ventilkopf  
 Assembly 073629 Valve head  
 Assemblage 073629 Culasse

**T15.1DAH- 10a**

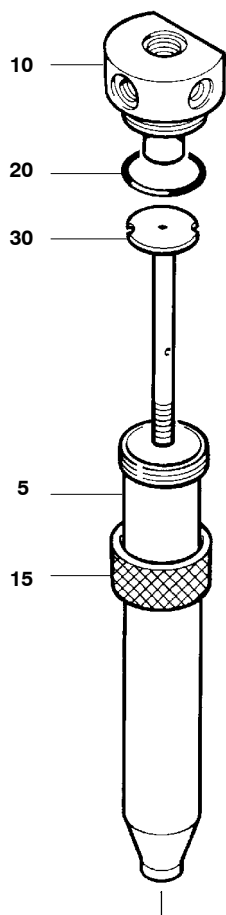
Klasse/ Class/ Classe			Pos.	Bestell-Nr. Part No. No. de cde.	Anz/ Qty/ Qté	Benennung	Designation	Dénomination
a	b	c						
			5	65191	1	Ventilkopf	valve head	culasse
	X		10	81409	1	Saugventil	suction valve	clapet d'aspiration
	X		15	014121	1	Druckventil	pressure valve	soupape de pression
			20	N3623	1	Sechskant-Hutmutter	acorn nut	écrou borgne
X			25	N3625	1	Dichtring	gasket	joint
	X		30	71065	1	Gewindestift	stud	goujon fileté
			35	14118	1	Ventilkopf-Deckel	valve head cover	couvercle de culasse
			40	N2789	1	O-Ring	o-ring	joint torique



79240/08/01

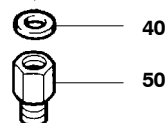
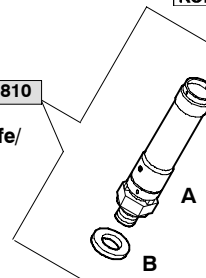

**Wartungssätze**  
**Maintenance sets**  
**Kits d'entretien**
**Baugruppe 79240**    **Schwungrad-Riementrieb**  
**Assembly 79240**    **Flywheel driving belt**  
**Assemblage 79240**    **Volant-ventilateur**
**T15.1DAH- 11**

Klasse/ Class/ Classe			Pos.	Bestell-Nr. Part No. No. de cde.	Anz/ Qty/ Qté	Benennung	Designation	Dénomination
a	b	c						
			10	68623	1	Keilriemenscheibe	v-belt pulley	poulie à gorge
			20	55425	6	Träger	fan wheel wing support	support des ailettes
			30	79239	18	Lüfterradschaufel	fan wheel wing	ailettes
			40	N100	12	Federring	spring washer	rondelle-ressort
			50	N19495	12	Sechskantschraube	hex screw	vis 6 pans
			60	N18335	1	Paßfeder	Feather key	clavette
			70	68646	1	Scheibe	washer	rondelle
			80	N280	1	Federring	spring washer	rondelle-ressort
			90	N15667	1	Sechskantschraube	hexagon screw	vis 6 pans



Sicherheitsventil 2. Stufe/  
 Safety valve 2nd stage/  
 Soupape de sûreté 2e  
 étage

81810



077387/12/98



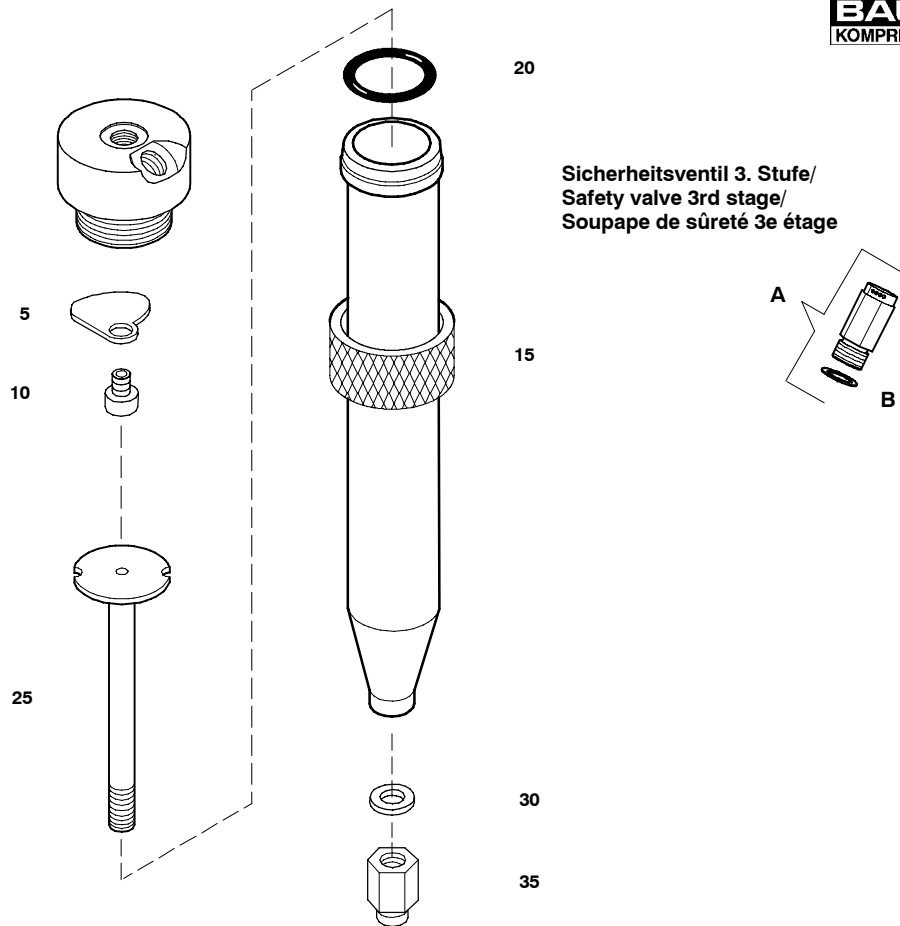
Wartungssätze  
 Maintenance sets  
 Kits d'entretien

Baugruppe 077387 Zwischenfilter  
 Assembly 077387 Interfilter  
 Assemblage 077387 Filtre intermédiaire

# T15.1DAH- 12

Klasse/ Class/ Classe			Pos.	Bestell-Nr. Part No. No. de cde.	Anz/ Qty/ Qté	Benennung	Designation	Dénomination
a	b	c						
			5	*	1	Behältergehäuse	filter housing	corps de filtre
			10	*	1	Behälterdeckel kpl.	filter head	tête de filtre
			15	13937	1	Überwurfmutter	screw cap	écrou borgne
			20	N3556	1	O-Ring	o-ring	joint torique
			30	76613	1	Einschraubteil kpl.	insert assy.	pièce à visser cpl.
			40	N1316	1	Dichtung	gasket	joint
			50	N20215	1	Ger. Aufschraubst.	male fitting	manchon mâle

			A	N27007	1	Sicherheitsventil 2. Stufe 24 bar	safety valve 2nd stage 24 bar	soupape de sûreté 2e étage 24 bar
			B	4479	1	Dichtring	gasket	joint


 Sicherheitsventil 3. Stufe/  
 Safety valve 3rd stage/  
 Soupape de sûreté 3e étage

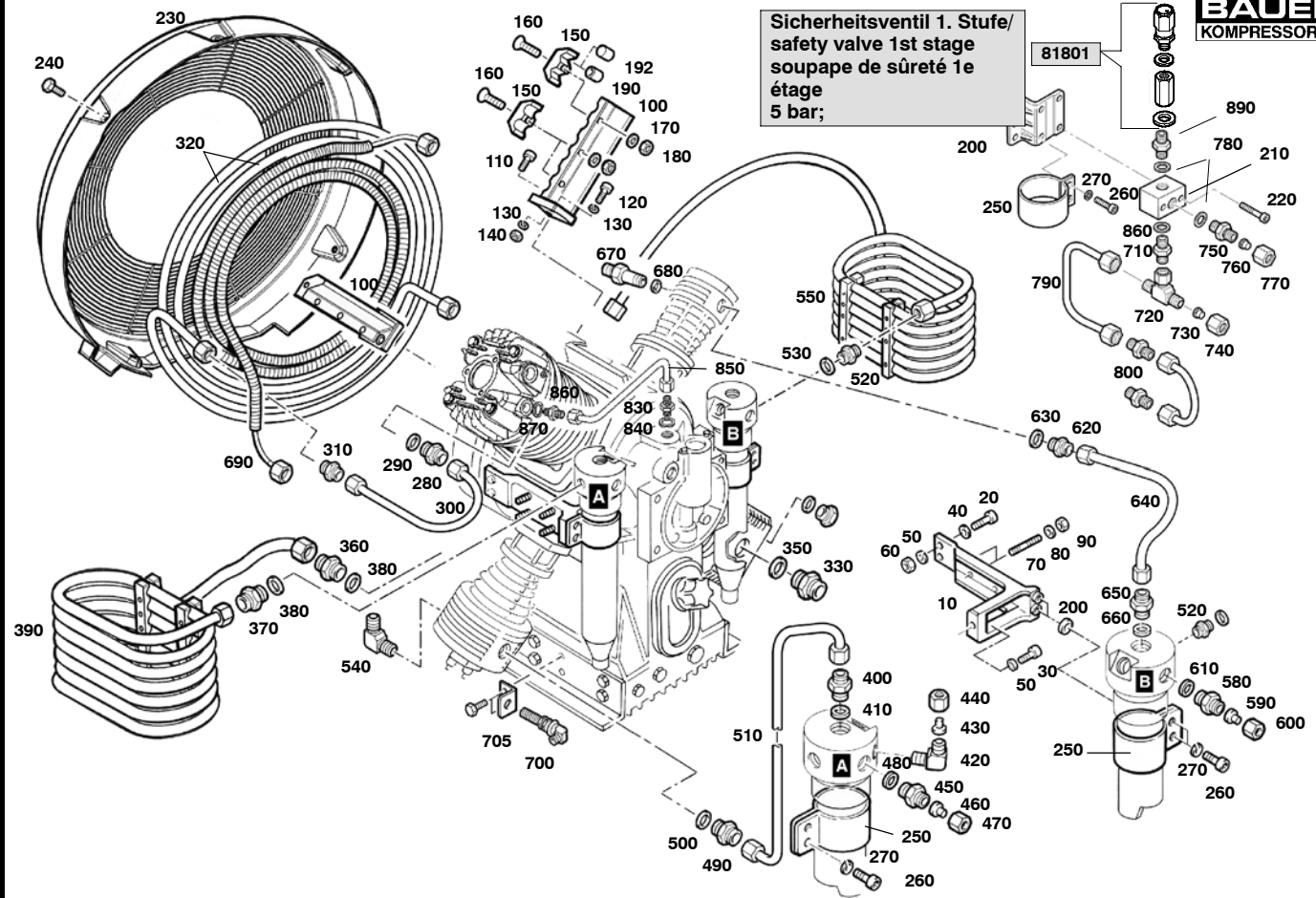
 Wartungssätze  
 Maintenance sets  
 Kits d'entretien

 Baugruppe 81798 Zwischenfilter  
 Assembly 81798 Inter filter  
 Assemblage 81798 Filtre intermédiaire

**T15.1DAH- 13**

Klasse/ Class/ Classe			Pos.	Bestell-Nr. Part No. No. de cde.	Anz/ Qty/ Qté	Benennung	Designation	Dénomination
a	b	c						
			5	81148	1	Blech	plate	plaque
			10	81643	1	Hohlschraube	hollow screw	vis creuse
			15	13937	1	Überwurfmutter	screw cap	écrou borgne
X			20	N3556	1	O-Ring	o-ring	joint torique
			25	76613	1	Einschraubteil kpl.	insert assy.	pièce à visser cpl.
			30	N1316	1	Dichtung	gasket	joint
			35	N20215	1	Ger. Aufschraubst.	male fitting	manchon mâle

			A	012886	1	Sicherheitsventil 3. Stufe 80 bar	safety valve 3rd stage 80 bar	soupape de sûreté 3e étage 80 bar
			B	4479	1	Dichtring	gasket	joint

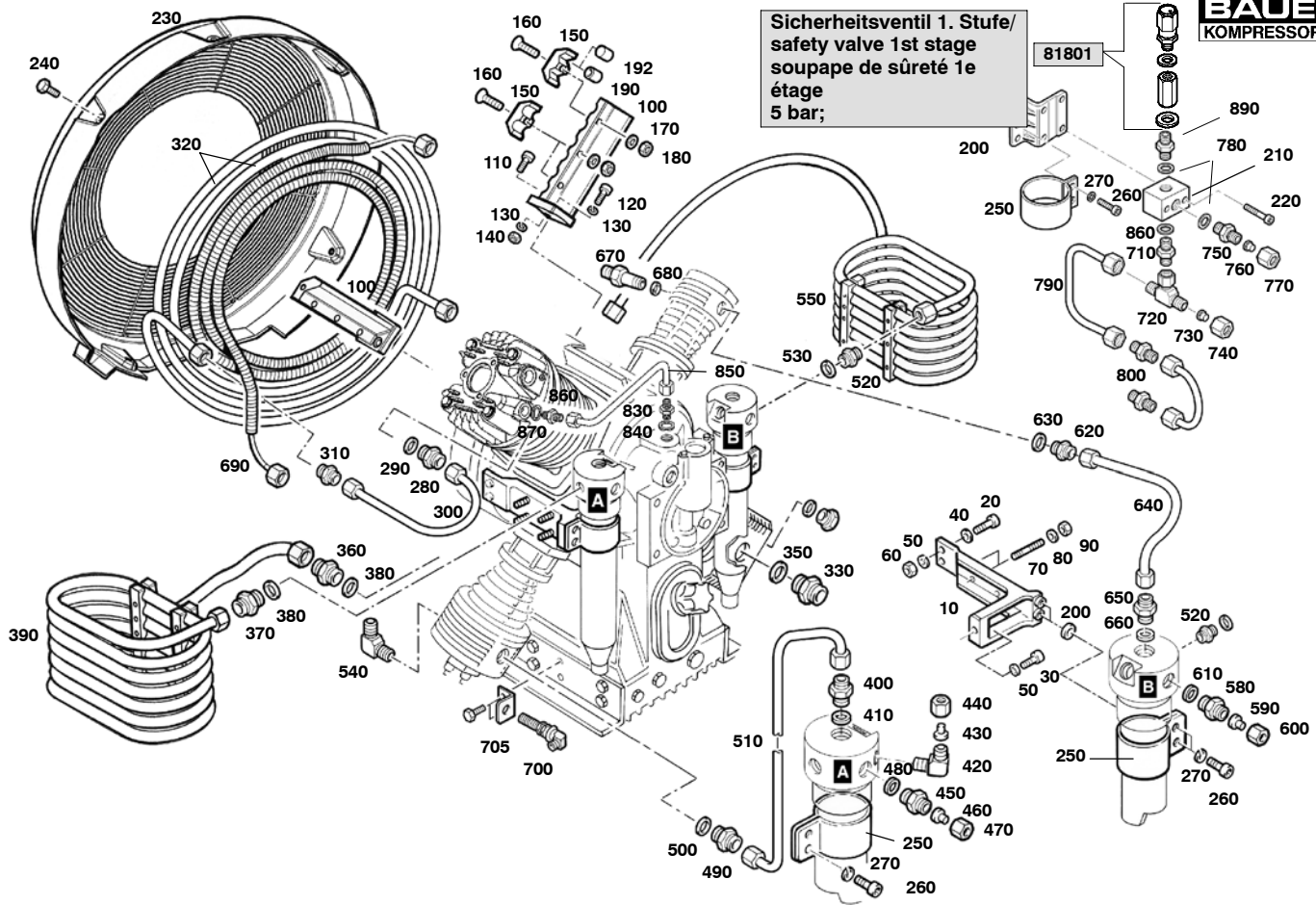


Wartungssätze  
 Maintenance kits  
 Kits d'entretien

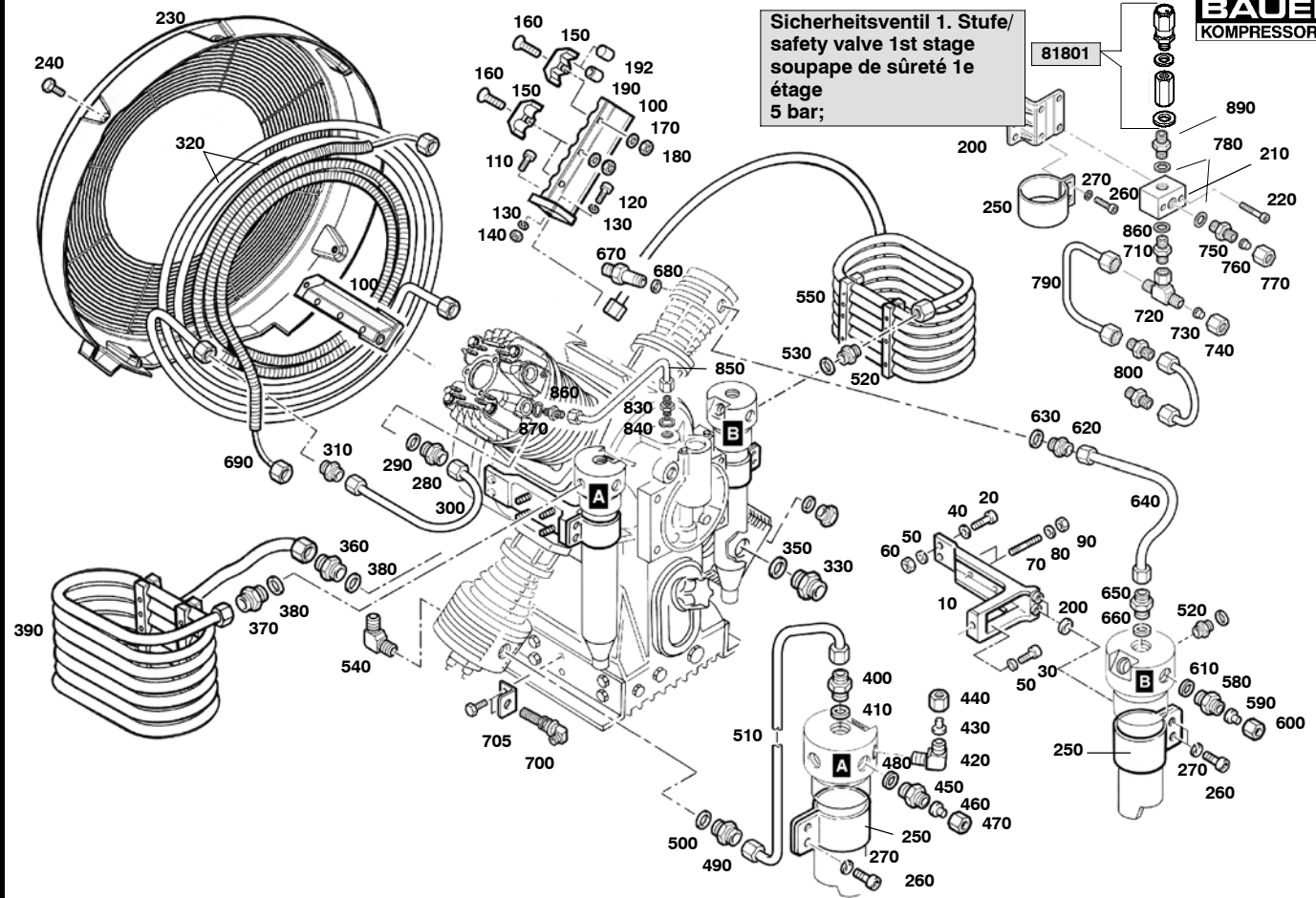
Baugruppe 79933 Kühlung  
 Assembly 79933 Cooling system  
 Assemblage 79933 Refroidissement

# T15.1DAH- 14

Klasse/ Class/ Classe			Pos.	Bestell-Nr. Part No. No. de cde.	Anz. Qty. Qté.	Benennung	Designation	Dénomination	Abmessungen Dimensions Dimensions
a	b	c							
			10	60751	2	Halterung	mounting	fixation	
			20	N109	4	Zylinderschraube	allen screw	vis à six pans creux	DIN 912;M8x30;8.8
			30	N61	2	Zylinderschraube	allen screw	vis à six pans creux	DIN 912;M8x25;8.8
			40	N58	4	Scheibe	washer	rondelle	DIN 125;B 8.4;St;A3A
			50	N108	6	Federring	spring washer	rondelle-ressort	DIN 127;à 8;St;A3A
			60	N57	4	Sechskantmutter	hexagon nut	écrou hexagonal	DIN EN 24032;M8;8;A3A
			70	N3494	8	Stiftschraube	stud	goujon fileté	DIN 835;M6x40;8.8
			80	N102	8	Scheibe	washer	rondelle	DIN 125;B 6.4;St;A3A
			90	N1042	8	Sechskantmutter	hexagon nut self-locking	écrou hexagonal auto-frein.	DIN EN ISO 7042;N M6;8
			100	79637	4	Halterung	bracket	fixation	
			110	N503	4	Zylinderschraube	allen screw M8x35	vis à six pans creux	DIN 912;M8x35;8.8
			120	N61	4	Zylinderschraube	allen screw	vis à six pans creux	DIN 912;M8x25;8.8
			130	N108	8	Federring	spring washer	rondelle-ressort	DIN 127;à 8;St;A3A
			140	N57	4	Sechskantmutter	hexagon nut	écrou hexagonal	DIN EN 24032;M8;8;A3A
			150	60694-M	12	Rohrklemme	clamp	collier pour tuyaux	Modell
			160	N15414	12	Senkschraube	countersunk screw	vis noyée	DIN 7991;M8x50;8.8
			170	N58	12	Scheibe	washer	rondelle	DIN 125;B 8.4;St;A3A
			175	N4905	24	Tellerfeder	spring washer	rondelle-ressort	
			180	N370	12	Sechskantmutter	hexagon nut self-locking	écrou hexagonal auto-frein.	DIN EN ISO 7042;N M8;8
			200	60716	1	Halterung	mounting	fixation	
			210	60717	1	Aufnahme	support	support	L35;B45;H30;St 37-K v
			220	N724	2	Zylinderschraube	allen screw	vis à six pans creux	DIN 912;M6x40;8.8
			230	060709	1	Ventilatorradschutz kpl.	fan screen	protection de ventilateur	


**Wartungssätze**  
**Maintenance kits**  
**Kits d'entretien**
**Baugruppe 79933**  
**Assembly 79933**  
**Assemblage 79933**
**Kühlung**  
**Cooling system**  
**Refroidissement**
**T15.1DAH- 14**

Klasse/ Class/ Classe			Pos.	Bestell-Nr. Part No. No. de cde.	Anz. Qty. Qté.	Benennung	Designation	Dénomination	Abmessungen Dimensions Dimensions
a	b	c							
			240	N542	4	Sechskantschraube	hexagon screw	vis hexagonale	DIN EN 24017;M8x16;8,8
			250	57070	2	Rohrschelle	tube clamp	collier pour tuyaux	ID48;St 37-2
			260	N109	4	Zylinderschraube	allen screw	vis à six pans creux	DIN 912;M8x30;8,8
			270	N2144	4	Federscheibe	spring washer	rondelle-ressort	DIN 137;à 8;St;A3A
			280	N20060	1	G-Einschraubstutzen	screwed socket	raccord droit	GES 18 LR;G1/2;St
			290	N293	1	Dichtring	gasket	joint	DIN 7603;A21x28x1,5;Cu
			300	80207	1	Verbindungsleitung kpl.	connecting tube assy.	conduite cpl.	v.Ventilk.1.St. z.Zw.Kühler
			310	N20312	1	G-Stutzen	fitting	raccord	GS 18 L;St
			320	79885	1	Zwischenkühler kpl.	interfilter assy.	filtre intermédiaire cpl.	1.Stufe
			330	N20312	1	G-Stutzen	fitting	raccord	GS 18 L;St
			340	80258	1	Verbindungsleitung kpl.	connecting tube	conduite	v.Zwischenk./1.St z.VK
			350	75496	2	Rund	washer	rondelle	AD18;L25;AlCuMgPb F37
			360	N20060	1	G-Einschraubstutzen	screwed socket	raccord droit	GES 18 LR;G1/2;St
			370	N20231	1	G-Einschraubstutzen	straight male connector	raccord droit	GES 15 LR;G1/2;St
			380	N293	2	Dichtring	gasket	joint	DIN 7603;A21x28x1,5;Cu
			390	79927	1	Zwischenkühler kpl.	interfilter assy.	filtre intermédiaire cpl.	2.Stufe
			400	N20231	1	G-Einschraubstutzen	straight male connector	raccord droit	GES 15 LR;G1/2;St
			410	N293	1	Dichtring	gasket	joint	DIN 7603;A21x28x1,5;Cu
			420	N20003	1	W-Einschraubstutzen	equal elbow coupling	raccord coudé mâle	WES 6 LRK;R1/8;St
			430	N4530	1	Verschlußstopfen	plug	bouchon	VS 6 L/S;Rohr-AD=6;St
			440	N7430	1	Überwurfmutter	screw cap	écrou-chapeau	M 6 L;Rohr-AD=6
			450	N20195	1	G-Einschraubstutzen	male connector	raccord	GES 6 SR;G1/4;St

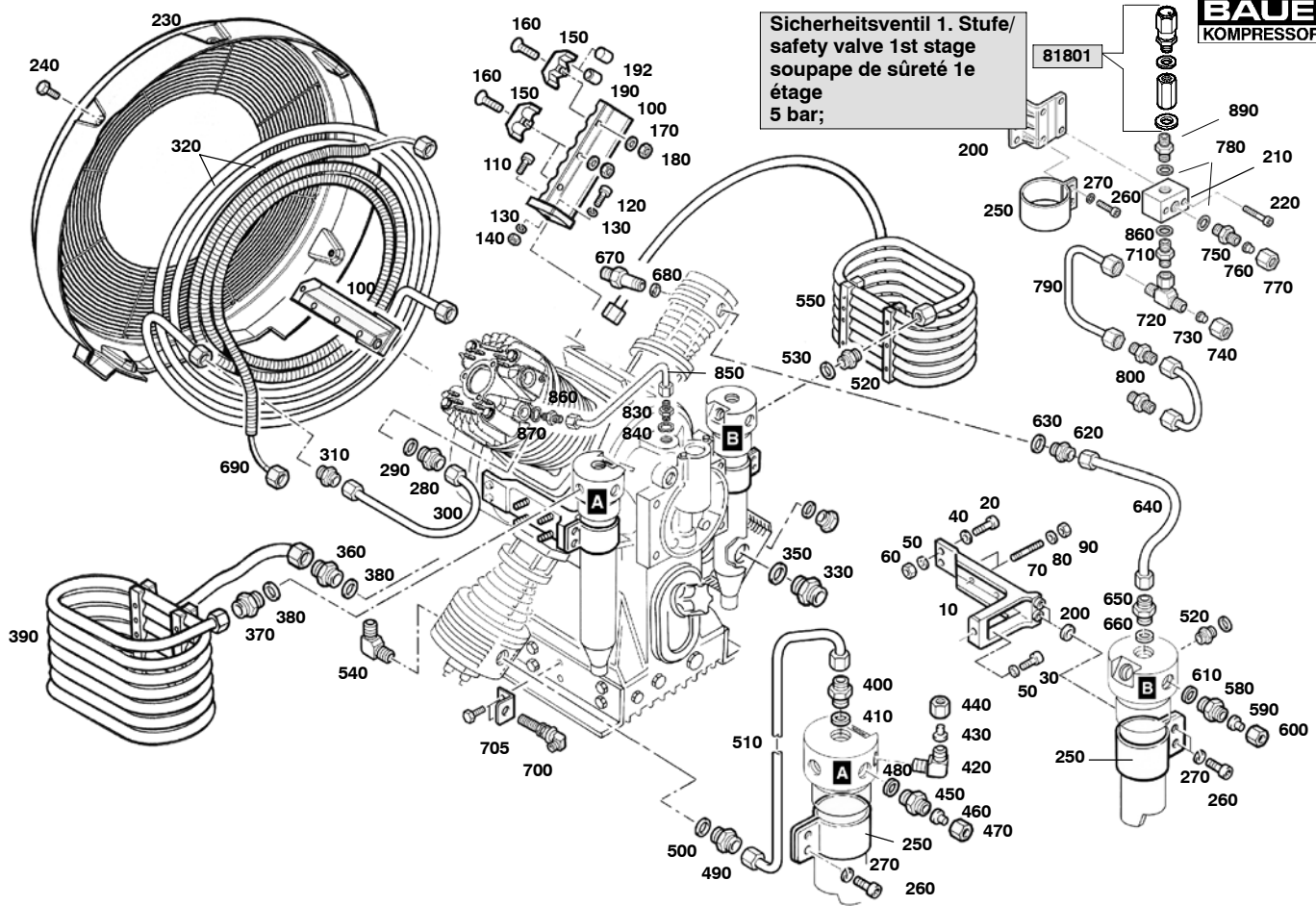


Wartungssätze  
 Maintenance kits  
 Kits d'entretien

Baugruppe 79933 Kühlung  
 Assembly 79933 Cooling system  
 Assemblage 79933 Refroidissement

# T15.1DAH- 14

Klasse/ Class/ Classe			Pos.	Bestell-Nr. Part No. No. de cde.	Anz. Qty. Qté.	Benennung	Designation	Dénomination	Abmessungen Dimensions Dimensions
a	b	c							
			460	N4530	1	Verschlußstopfen	plug	bouchon	VS 6 L/S;Rohr-AD=6;St
			470	N1316	1	Dichtring	gasket	joint	DIN 7603;A13x20x2;Cu
			480	N3610	1	Überwurfmutter	screw cap 6S	écrou-chapeau	M 6 S;Rohr-AD6
			490	N20231	1	G-Einschraubstutzen	straiht male connector	raccord droit	GES 15 LR;G1/2;St
			500	N293	1	Dichtring	gasket	joint	DIN 7603;A21x28x1.5;Cu
			510	070045	1	Verbindungsleitung kpl.	connecting tube cpl.	tube de connexion cpl.	v.Zwischenf./2.St z.VK
			520	N20231	1	G-Einschraubstutzen	straiht male connector	raccord droit	GES 15 LR;G1/2;St
			530	N293	1	Dichtring	gasket	joint	DIN 7603;A21x28x1.5;Cu
			540	N20044	1	W-Einschraubstutzen	screwed socket	coude	WES 15 LRK;R1/2;St
			550	79929	1	Zwischenkühler kpl.	interfilter assy.	filtre intermédiaire cpl.	3.Stufe
			560	N20231	1	G-Einschraubstutzen	straiht male connector	raccord droit	GES 15 LR;G1/2;St
			570	N293	1	Dichtring	gasket	joint	DIN 7603;A21x28x1.5;Cu
			580	N20195	1	G-Einschraubstutzen	male connector	raccord	GES 6 SR;G1/4;St
			590	N4530	1	Verschlußstopfen	plug	bouchon	VS 6 L/S;Rohr-AD=6;St
			600	N3610	1	Überwurfmutter	screw cap 6S	écrou-chapeau	M 6 S;Rohr-AD6
			610	N1316	1	Dichtring	gasket	joint	DIN 7603;A13x20x2;Cu
			620	N20059	1	G-Einschraubstutzen	fitting	raccord	GES 12 L/R1/4;G1/4;St
			630	N1316	1	Dichtring	gasket	joint	DIN 7603;A13x20x2;Cu
			640	79923	1	Verbindungsleitung kpl.	connecting tube assy.	conduite cpl.	v.Zwischenf./3.St z.VK
			650	N20059	1	G-Einschraubstutzen	fitting	raccord	GES 12 L/R1/4;G1/4;St



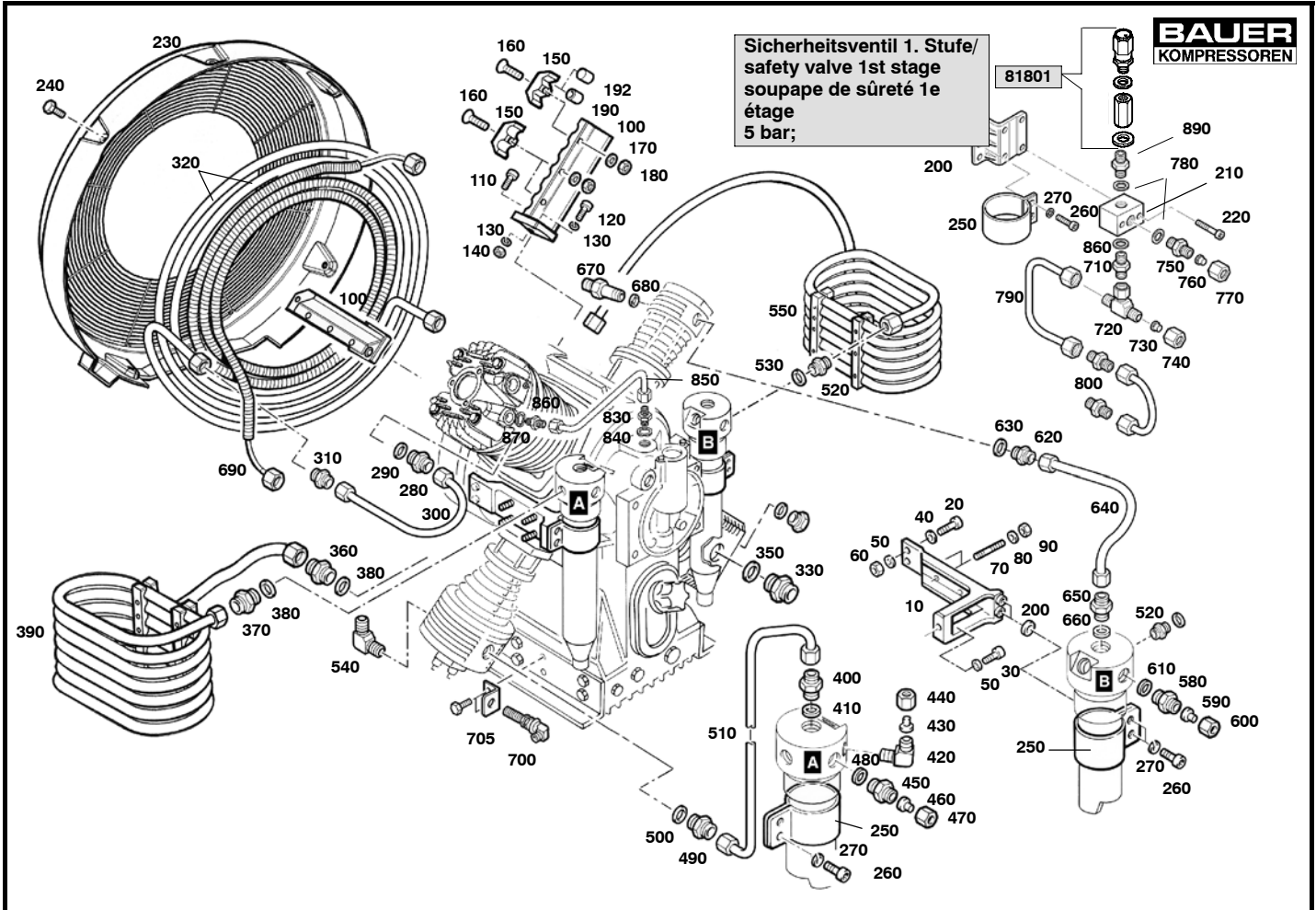
Wartungssätze  
 Maintenance kits  
 Kits d'entretien

Baugruppe 79933 Kühlung  
 Assembly 79933 Cooling system  
 Assemblage 79933 Refroidissement

# T15.1DAH- 14

Klasse/ Class/ Classe			Bestell-Nr. Part No.	Anz. Qty.	Benennung	Designation	Dénomination	Abmessungen Dimensions Dimensions
a	b	c	Pos. No. de cde.	Qté.				
			660	N1316	1	Dichtring	gasket	joint DIN 7603;A13x20x2;Cu
			670	71148	1	Rohrverschraubung	connector	raccord
			680	56983	1	Dichtring	gasket	joint 11x6.8x2;Cu;weich-gegl.
			690	79925	1	Nachkühler kpl.	after cooler assy.	refroidisseur final cpl.
			700	N20260	1	W-Schottstutzen	stud	raccord coudé WSS 8 S;M16x1.5;St
			710	N20014	1	G-Einschraubstutzen	male connector	raccord droit mâle GES 8 LR;G1/4;St
			720	N20155	1	Einst. T-Stutzen	adjustable coupling	raccord T orientable ETS 8 L-SV;St
			730	N16309	1	Verschlußstopfen	plug	bouchon VS 8 L/S;Rohr-AD8;St
			740	N1049	1	Überwurfmutter	screw cap	écrou-chapeau M 8 L
			750	N20195	1	G-Einschraubstutzen	male connector	raccord GES 6 SR;G1/4;St
			760	N4530	1	Verschlußstopfen	plug	bouchon VS 6 L/S;Rohr-AD=6;St
			770	N3610	1	Überwurfmutter	screw cap 6S	écrou-chapeau M 6 S;Rohr-AD6
			780	N1316	2	Dichtring	gasket	joint DIN 7603;A13x20x2;Cu
			790	070049	1	Verbindungsleitung kpl.	connecting tube cpl.	conduite cpl. v.Kühler/1.St. z.SIV/1.St.
			800	N20201	1	G-Einschraubstutzen	connector	raccord GES 10 LR;G1/4;St
			810	N1316	1	Dichtring	gasket	joint DIN 7603;A13x20x2;Cu
			820	N15128	1	G-Einschraubstutzen	connector	raccord EGES 10 LR/WD/SV ;G1/4;St
			830	N20065	1	G-Einschraubstutzen	connector	raccord GES 8 LR-WD;G1/4;St
			840	N1316	1	Dichtring	gasket	joint DIN 7603;A13x20x2;Cu
			850	83194	1	Verbindungsleitung kpl.	connecting tube assy.	conduite cpl. v. Kurbelgeh. z. VK 1. St.



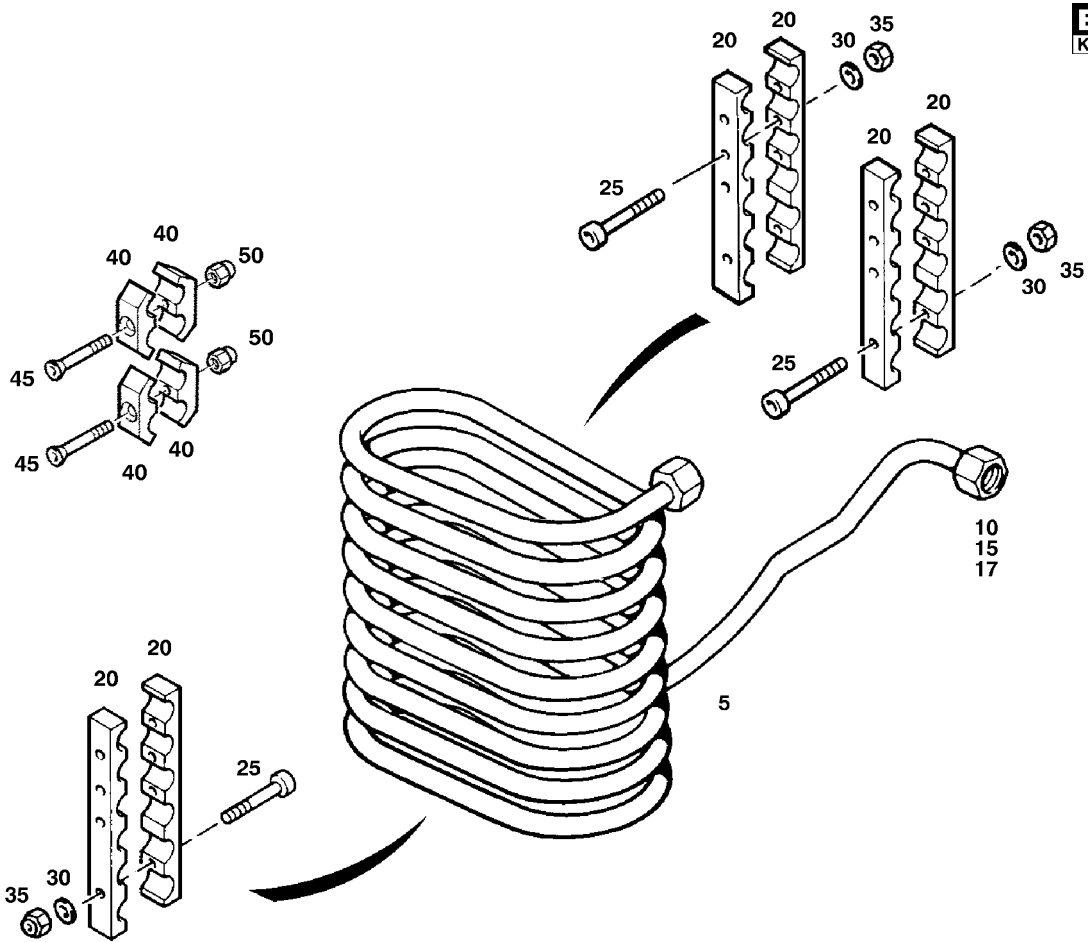


 **Wartungssätze**  
Maintenance kits  
Kits d'entretien

**Baugruppe 79933**    **Kühlung**  
**Assembly 79933**    **Cooling system**  
**Assemblage 79933**    **Refroidissement**

# T15.1DAH- 14

Klasse/ Class/ Classe			Pos.	Bestell-Nr. Part No. No. de cde.	Anz. Qty. Qté.	Benennung	Designation	Dénomination	Abmessungen Dimensions Dimensions
a	b	c							
			860	N20065	1	G-Einschraubstutzen	connector	raccord	
			870	N1316	1	Dichtring	gasket	joint	
			890	N20188	1	G-Einschraubstutzen	connector	raccord	GES 8 L/R3/8;St;250 bar



79927/08/01


 Ersatzteilsätze  
 Spare parts sets  
 Kits d'entretien

 Baugruppe 79927 Zwischenkühler kpl. 2. Stufe  
 Assembly 79927 Inter-cooler assy. 2nd stage  
 Assemblage 79927 Refroidisseur intermédiaire 2e étage

**T15.1DAH- 15**

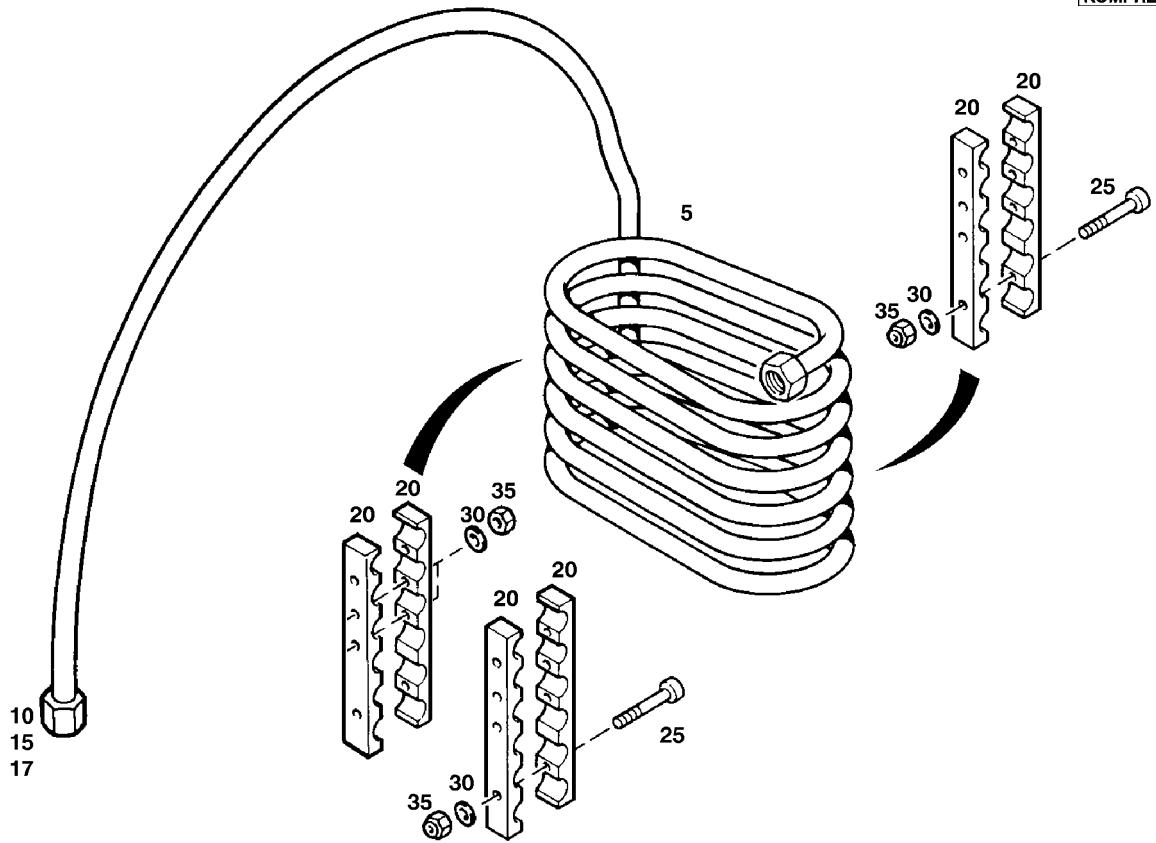
Klasse/ Class/ Classe			Pos.	Bestell-Nr. Part No. No. de cde.	Anz. Qty. Qté.	Benennung	Designation	Dénomination
a	b	c						
			5	*	1	Zwischenkühler	inter-cooler	refroidisseur intermédiaire
			10	*	2	Schneidring	cutting ring	anneau de matrice
			15	*	2	Überwurfmutter	screw cap	écrou-chapeau
			17	*	2	Verstärkungshülse	reinforcing bushing	manchon de renforcement
			20	60738	6	Rohrklemme	tube clamp	collier de tuyau
			25	N724	7	Zylinderschraube	allen screw	vis à six pans creux
			30	N102	14	Scheibe	washer	rondelle
			35	N1042	7	Selbstsichernde Mutter	hexagon nut self-locking	écrou hexagonal auto-fr.
			40	60694-M	4	Rohrklemme	clamp	collier pour tuyaux
			45	N15119	2	Senkschraube	countersunk screw	vis noyée
			50	N57	2	Sechskantmutter	hexagon nut	écrou hexagonal

\*

nur zusammen lieferbar

only available together

Ne sont livrées qu'ensemble



79929/08/01


**Ersatzteilsätze**  
**Spare parts sets**  
**Kits d'entretien**
**Baugruppe 79929**    **Zwischenkühler kpl. 3. Stufe**  
**Assembly 79929**    **Inter-cooler assy. 3rd stage**  
**Assemblage 79929**    **Refroidisseur intermédiaire cpl. 3e étage**
**T15.1DAH- 16**

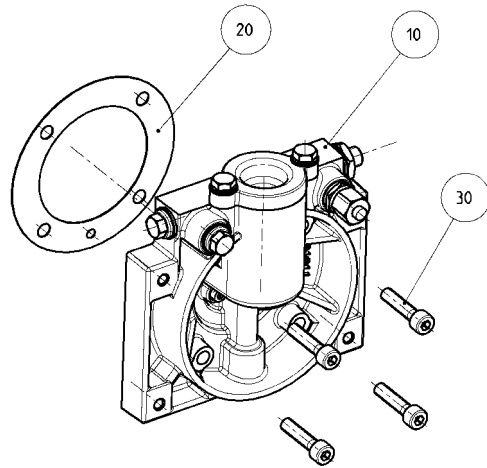
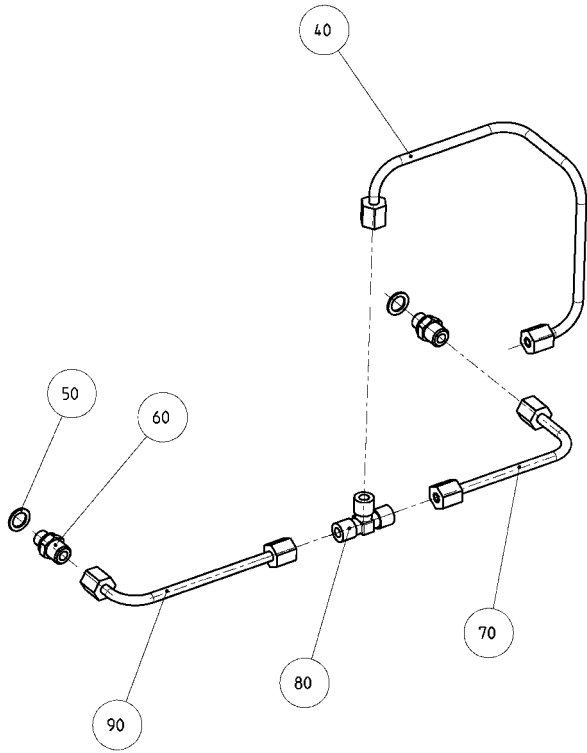
Klasse/ Class/ Classe			Pos.	Bestell-Nr. Part No. No. de cde.	Anz. Qty. Qté.	Benennung	Designation	Dénomination
a	b	c						
			5	*	1	Zwischenkühler	inter-cooler	refroidisseur intermédiaire
			10	N3614	2	Schneidring	cutting ring	anneau de matrice
			15	N3613	2	Überwurfmutter	screw cap	écrou-chapeau
			17	N16310	2	Verstärkungshülse	reinforcing bushing	manchon de renforcement
			20	60738	6	Rohrklemme	tube clamp	collier de tuyau
			25	N724	7	Zylinderschraube	allen screw	vis à six pans creux
			30	N102	14	Scheibe	washer	rondelle
			35	N1042	7	Selbstsichernde Mutter	hexagon nut self-locking	écrou hexagonal auto-fr.

\*

nur zusammen lieferbar

only available together

Ne sont livrées qu'ensemble



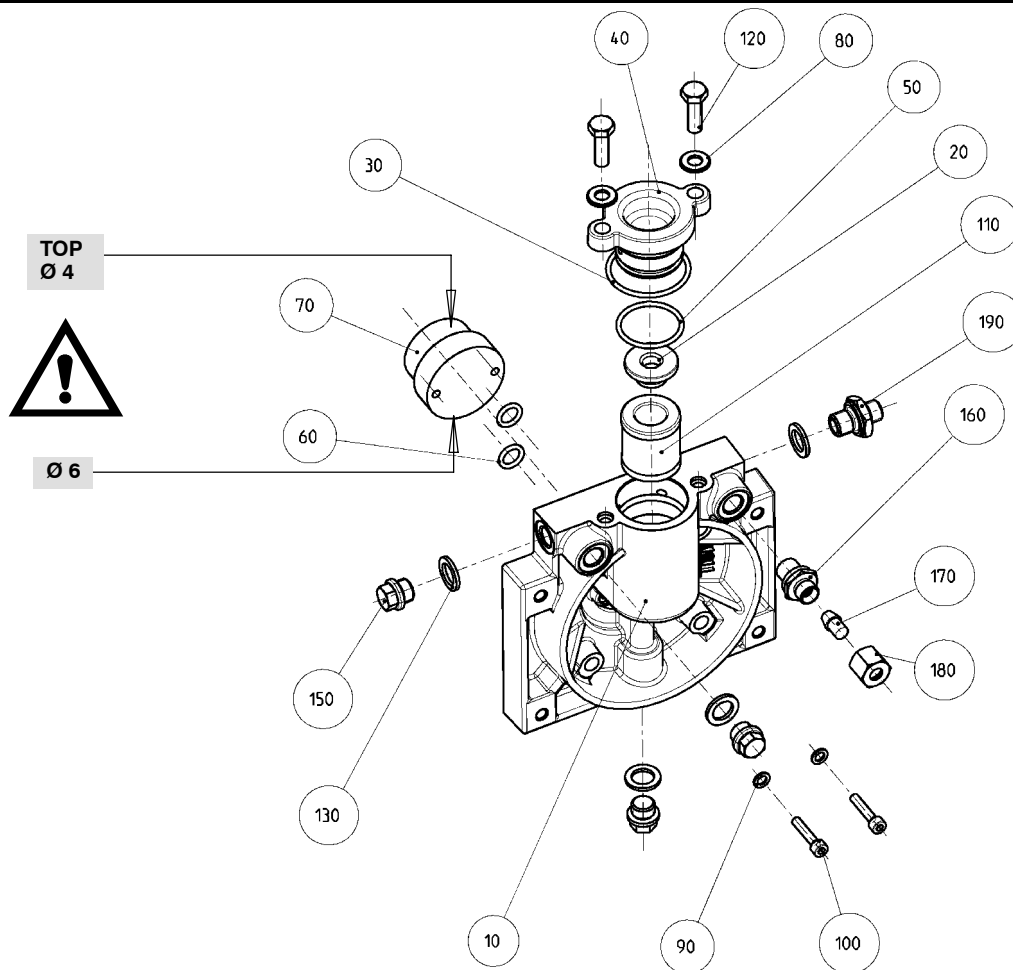
Wartungssätze  
 Maintenance sets  
 Kits d'entretien

Baugruppe 78940  
 Assembly 78940  
 Assemblage 78940

Druckölschmierung kpl.  
 Lubricating system assy.  
 Lubrification cpl.

# T15.1DAH- 17

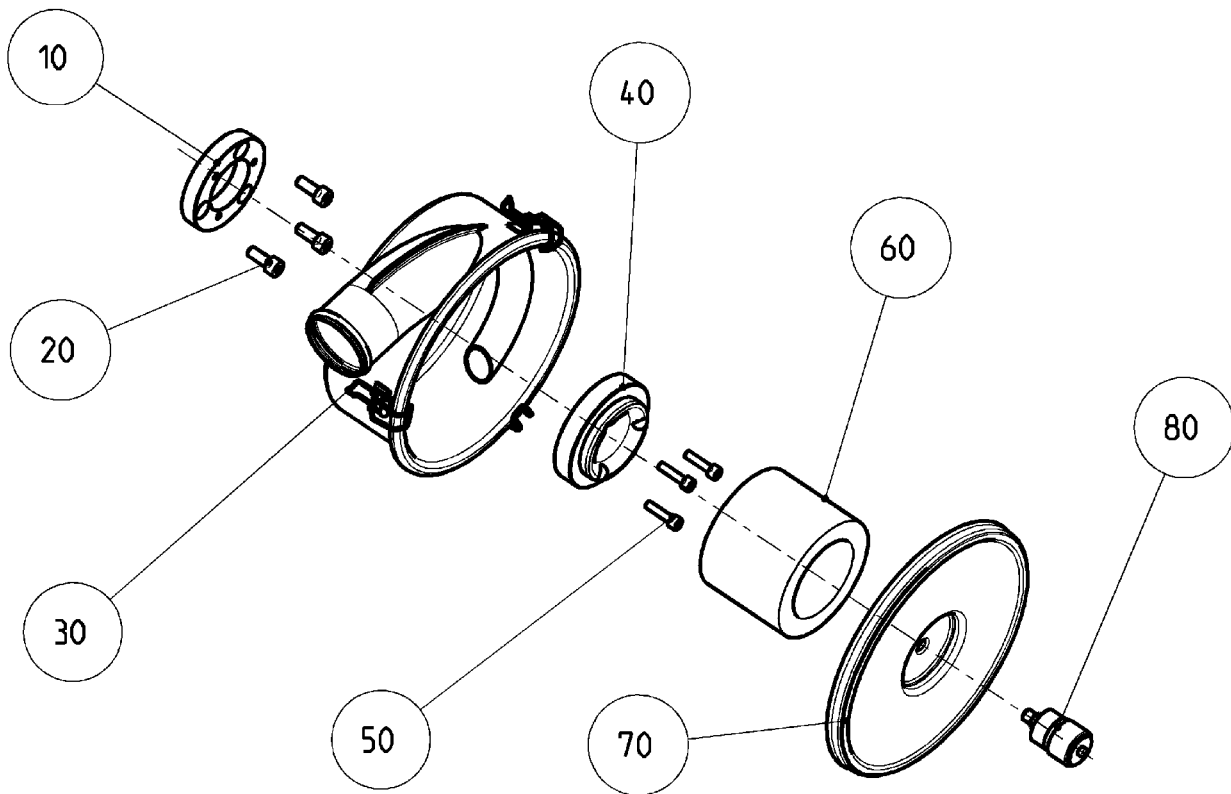
Klasse/ Class/ Classe			Pos.	Bestell-Nr. Part No. No. de cde.	Anz. Qty. Qté.	Benennung	Designation	Dénomination
a	b	c						
			10	80345	1	Druckölschmierung	lubricating system	système de lubrification
			20	78421	1	Dichtung	gasket	joint
			30	N123	4	Zylinderschraube	allen screw	vis allen
			40	81184	1	Verbindungsleitung kpl.	connecting tube assy.	conduite cpl.
			50	N4051	2	Dichtring	gasket	joint
			60	N20002	2	G-Einschraubstutzen	coupling	raccord
			70	80347	1	Verbindungsleitung kpl.	connecting tube assy.	conduite cpl.
			80	N20179	1	T-Stutzen	T coupling	raccord T
			90	80346	1	Verbindungsleitung kpl.	connecting tube assy.	conduite cpl.



80345/12/02


**Wartungssätze**  
**Maintenance sets**  
**Kits d'entretien**
**Baugruppe 80345**    **Druckölschmierung**  
**Assembly 80345**    **Lubricating system**  
**Assemblage 80345**    **Lubrification**
**T15.1DAH- 17a**

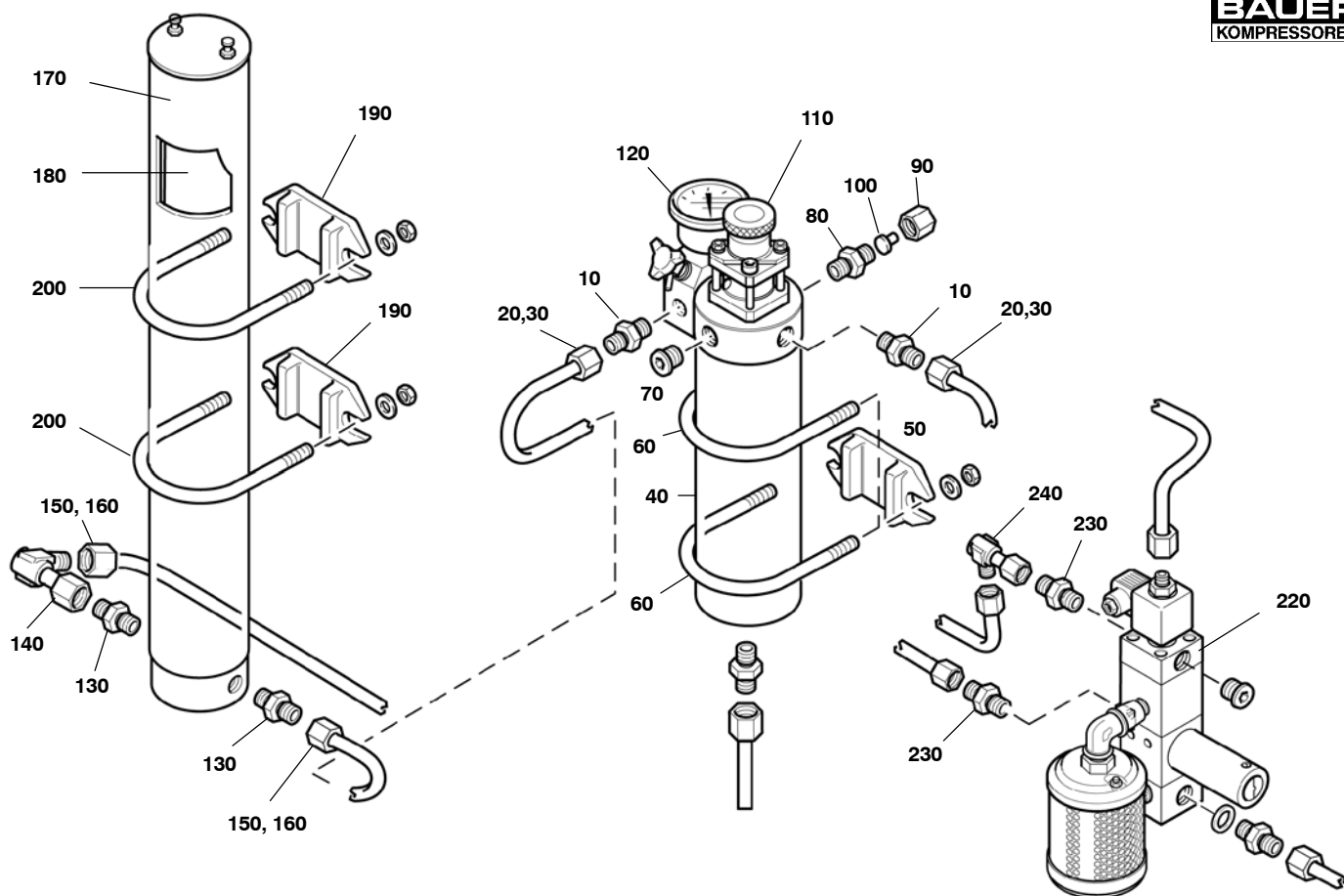
Klasse/ Class/ Classe			Pos.	Bestell-Nr. Part No. No. de cde.	Anz. Qty. Qté.	Benennung	Designation	Dénomination
a	b	c						
			10	77878	1	Deckel f. Ölpumpe	cover for oil pump	couvercle de pompe à huile
			20	77774	1	Dichtung Gummi	rubber gasket	joint
			30	N4058	1	O-Ring	o-ring	joint torique
			40	77885	1	Deckel f. Ölfilter	cover for oil filter	couvercle de filtre à huile
			50	N25327	1	O-Ring	o-ring	joint torique
			60	N3489	2	O-Ring	o-ring	joint torique
			70	N24585	1	Zahnradpumpe	gear pump	pompe à huile
			80	N58	2	Scheibe	washer	rondelle
			90	N2889	2	Dichtring	gasket	joint
			100	N25328	2	Zylinderschraube	allen screw	vis six pans creux
X			110	N25326	1	Filterelement	filter element	élément filtrant
			120	N19506	2	Sechskantschraube	hex. screw	vis hex.
			130	N1316	4	Dichtring	gasket	joint
			150	N52	3	Verschlußschraube	plug	bouchon fileté
			160	N20065	1	G-Einschraubstutzen	straight male stud	raccord
			170	N16309	1	Verschlußstopfen	plug	bouchon
			180	N1049	1	Überwurfmutter	screw cap	écrou-chapeau
			190	81050	1	Regulierventil	regulating valve	soupape de régulation



79796/08/01


**Wartungssätze**  
**Maintenance sets**  
**Kits d'entretien**
**Baugruppe 79706**  
**Assembly 79706**  
**Assemblage 79706**
**Ansaugfilter kpl.**  
**intake filter cpl.**  
**filtre d'aspiration cpl.**
**T15.1DAH- 18**

Klasse/ Class/ Classe			Pos.	Bestell-Nr. Part No. No. de cde.	Anz/ Qty/ Qté	Benennung	Designation	Dénomination	Gewicht Weight Poids (kg)	Abmessungen Dimensions Dimensions
a	b	c								
			10	79679	1	Zwischenstück	adapter	adaptateur		f.Ansaugfilter
			20	N171	3	Zylinderschraube	allen screw	vis a six pans creux		DIN 912;M8x20;8.8
			30	73036	1	Filtergehäuse-UT	filter housing	corps de filtre		
			40	79464	1	Flansch	flange			AD90;ID44;H24
			50	N19535	3	Zylinderschraube	allen screw	vis a six pans creux		DIN 912;M6x25;8.8
X			60	N25886	1	Filtereinsatz	filter insert	element filtrant		C 1140
			70	79465	1	Filtergehäuse-Dek- kel	cover	couvercle		
			80	N2221	1	Wartungsanzeiger	service indicator	indicateur d'entretien		

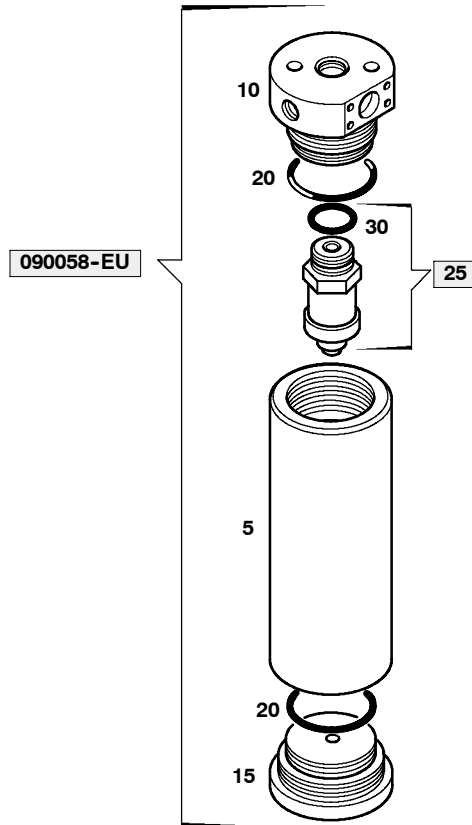



**Wartungssätze**  
**Maintenance kits**  
**Kits d'entretien**

**Baugruppe 81417**    **Filtersystem**  
**Assembly 81417**    **Filter system**  
**Assemblage 81417**    **système de filtration**

# T15.1DAH- 19

Klasse/ Class/ Classe			Pos.	Bestell-Nr. Part No. No. de cde.	Anz. Qty. Qté.	Benennung	Designation	Dénomination
a	b	c						
			10	N20287	2	G-Einschraubstutzen	male connector	raccord
			20	N3608	2	Überwurfmutter	screw cap	ecrou-chapeau
			30	N3609	2	Schneidring	cutting ring	anneau de matrice
			<b>40</b>	<b>090058</b>	<b>1</b>	<b>Öl- und Wasserabsch.</b>	<b>oil and water separator</b>	<b>separateur d'huile/d'eau</b>
			50	63599	2	Auflage	bracket	fixation
			60	63600	2	Bügel	clamp	étrier
			70	N16394	2	Verschlußschraube	plug	bouchon
			80	N20211	1	G-Einschraubstutzen	male connector	raccord
			90	N3610	1	Überwurfmutter	screw cap 6S	ecrou-chapeau
			100	N4530	1	Stopfen	plug	bouchon
			<b>110</b>	<b>059410-360</b>	<b>1</b>	<b>Sicherheitsventil</b>	<b>safety valve</b>	<b>soupape de securite</b>
			<b>120</b>	<b>78122</b>	<b>1</b>	<b>Rückschlagventil</b>	<b>non-return valve</b>	<b>clapet anti-retour</b>
			130	N20287	2	G-Einschraubstutzen	male connector	raccord
			140	N20172	1	W-Einschraubstutzen	male elbow	raccord
			150	N3608	4	Überwurfmutter	screw cap	ecrou-chapeau
			160	N3609	4	Schneidring	cutting ring	anneau de matrice
			<b>170</b>	<b>062042</b>	<b>1</b>	<b>Filterbehälter</b>	<b>filter</b>	<b>filtre</b>
			180	058825	1	Filterpatrone H <sub>2</sub> O	cartridge H <sub>2</sub> O	cartouche filtrante H <sub>2</sub> O
			180	058827	1	Filterpatrone H <sub>2</sub> O/Oel/CO	cartridge H <sub>2</sub> O/oil/CO	cartouche filtrante H <sub>2</sub> O/huile/CO
			190	63599	2	Auflage	bracket	fixation
			200	63600	2	Bügel	clamp	étrier
			<b>220</b>	<b>056670</b>	<b>1</b>	<b>Druckhalte-Rückschlagventil</b>	<b>pressure maint. /non-return valve</b>	<b>soupape de maintien de pression</b>
			230	N20549	1	G-Einschraubstutzen	male connector	raccord
			240	N20069	2	Reduzierstutzen	reducer	reducteur



090058/04/94



Wartungssätze  
Maintenance kits  
Kits d'entretien

Baugruppe 090058-EU  
Assembly 090058-EU  
Assemblage 090058-EU

Öl- und Wasserabscheider  
Oil and water separator  
Séparateur d'huile et d'eau

**T15.1DAH- 20**

Klasse/ Class/ Classe			Pos.	Bestell-Nr. Part No. No. de cde.	Anz. Qty. Qté.	Benennung	Designation	Dénomination
a	b	c						
			5	*	1	Behältergehäuse	filter housing	corps de filtre
			10	*	1	Behälterdeckel	filter head	tête de filtre
			15	*	1	Behälterboden	filter bottom	fond de filtre
X			20	N4586	2	O-Ring	o-ring	joint torique
X			25	061860	1	Microfilterpatrone	filter cartridge	cartouche de filtre
			30	N15133	1	O-Ring	o-ring	joint torique

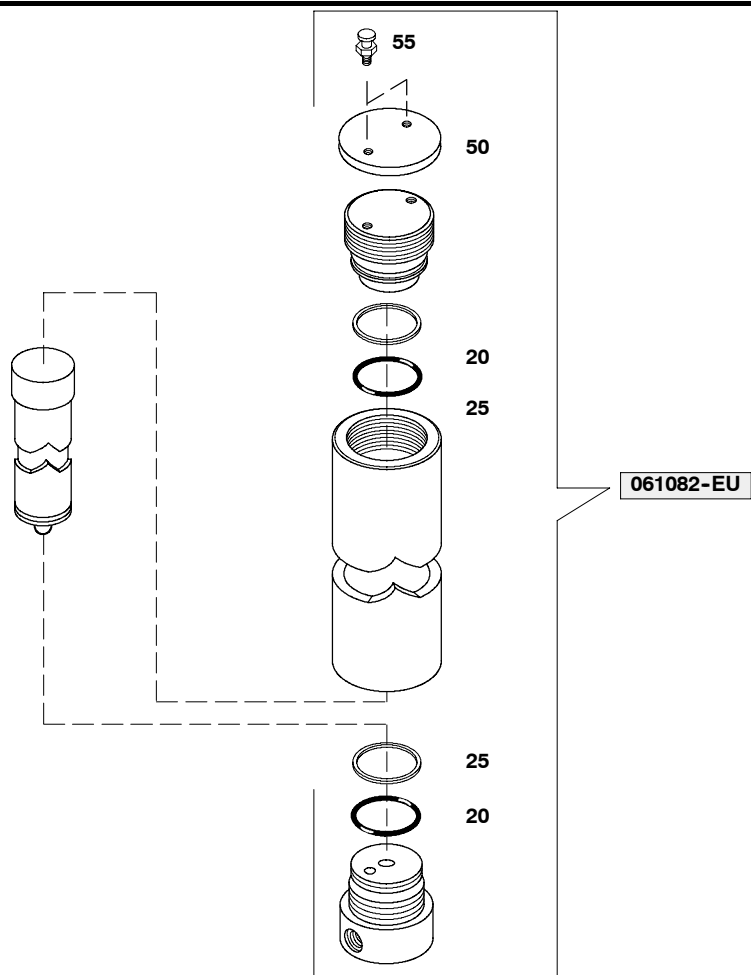
\*

Nur zusammen lieferbar

available as cpl. assy- only

livrées ensemble seulement



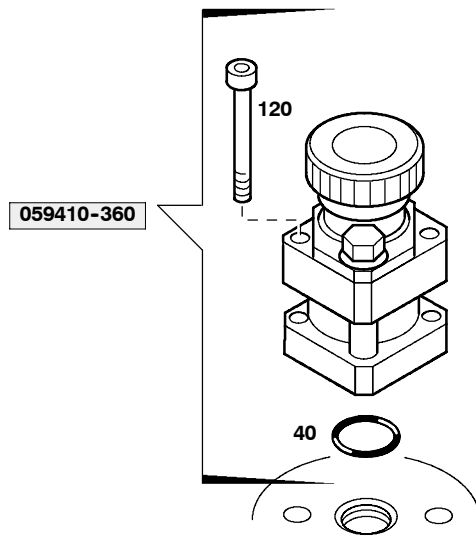


Wartungssätze  
 Maintenance kits  
 Kits d'entretien

Baugruppe 061082-EU Standard Filterbehälter PN 350  
 Assembly 061082-EU Standard Filter housing PN 350  
 Assemblage 061082-EU Filtre standard PN 350

# T15.1DAH- 21

Klasse/ Class/ Classe			Pos.	Bestell-Nr. Part No. No. de cde.	Anz. Qty. Qté.	Benennung	Designation	Dénomination
a	b	c						
X			20	N4736	2	Stutzing	back-up ring	bague d'appui
X			25	N4735	2	O-Ring	o-ring	joint torique
			30	90761	1	Fabrikschild	Ident. plate	plaque d'identification
			35	N3334	1	Niete	semitubular rivet	rivet semi-tubulaire
			40	N3333	3	Blindniete	pop rivet	rivet aveugle
			45	91024	1	Klebeschild	sticker	auto-collant
			50	61237	1	Schutzdeckel	protective cover	couvercle protecteur
			55	12293	2	Schraube	screw	vis

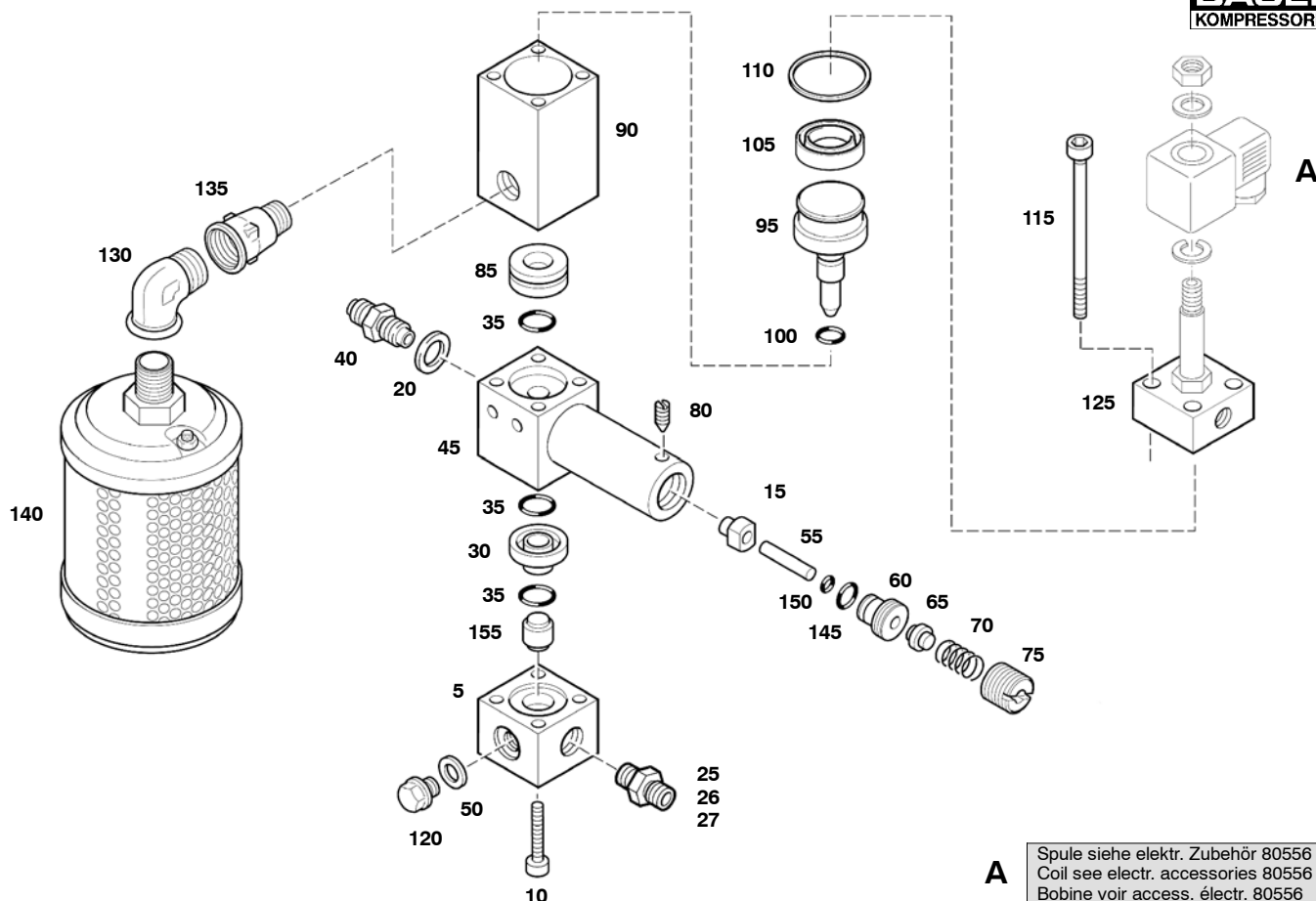


059410/04/98


**Ersatzteilsätze**  
 Spare parts sets  
 Kits d'entretien

**Baugruppe 059410-360**  
**Assembly 059410-360**  
**Assemblage 059410-360**
**Sicherheitsventil**  
**Safety valve**  
**Soupape de sûreté**
**T15.1DAH- 22**

Klasse/ Class/ Classe			Pos.	Bestell-Nr. Part No. No. de cde.	Anz. Qty. Qté.	Benennung	Designation	Dénomination	Gew. Weight Poids (kg)	Abmessungen Dimensions Dimensions
a	b	c								
			40	N4882	1	O-Ring	o-ring	joint torique		16x2;NBR;72Shore
			120	N19555	2	Zylinderschraube	screw	vis	29 g	DIN 912;M8x60;8.8



A Spule siehe elektr. Zubehör 80556  
 Coil see electr. accessories 80556  
 Bobine voir access. électr. 80556

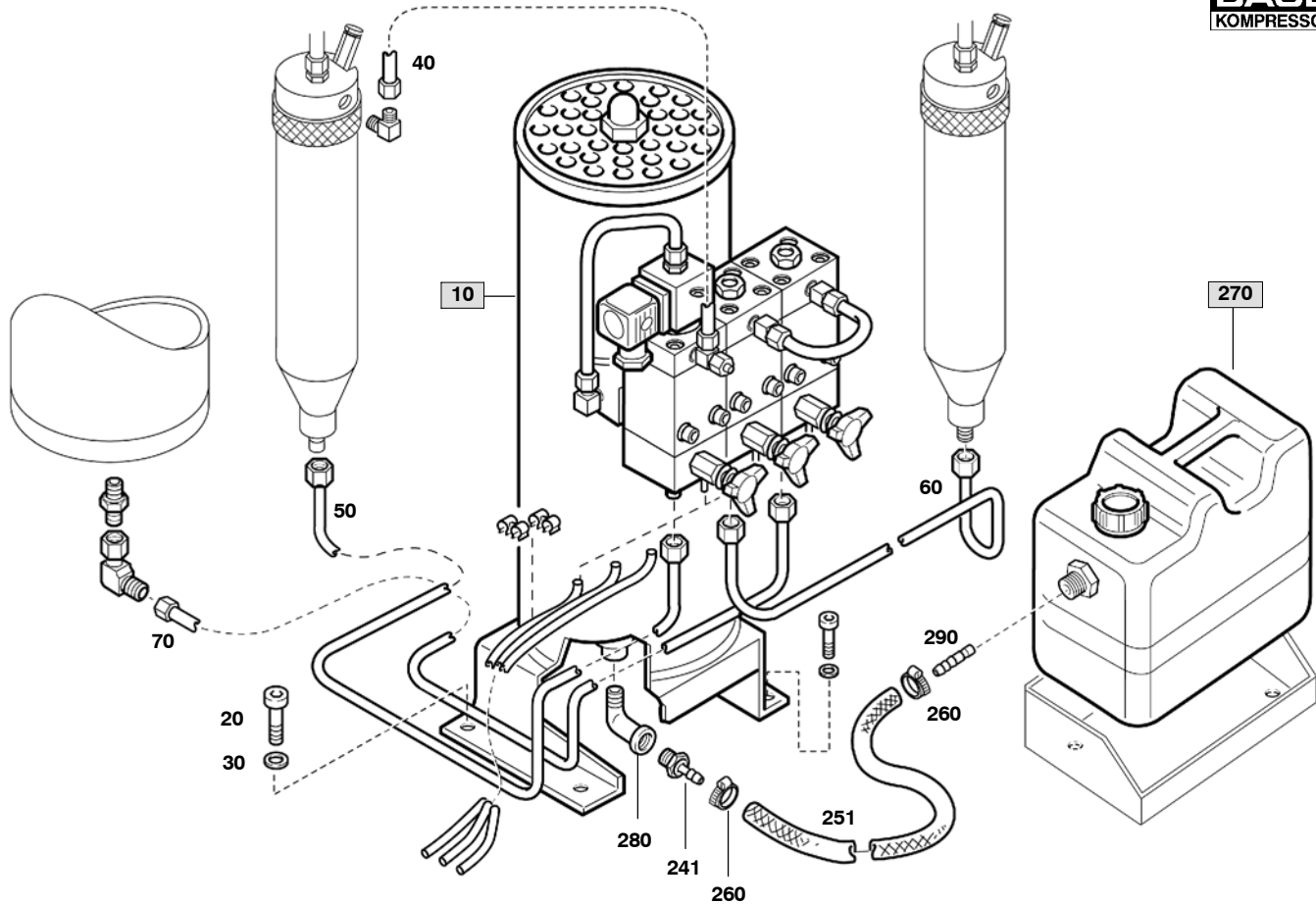


**Wartungssätze**  
**Mainenance sets**  
**Kits de mainte-**  
**nance**

**Baugruppe 056670 Druckhalte-/Rückschlag/Entlastungsventil**  
**Assembly 056670 Pressure maint./non-return/unloading valve**  
**Assemblage 056670 Soupape de maintien de pression/anti-retour/**

**T15.1DAH- 23**

Klasse/ Class/ Classe			Pos.	Bestell-Nr. Part No. No. de cde.	Anz. Qty. Qté.	Benennung	Designation	Dénomination
a	b	c						
			5	56672	1	Ventilkörper RSV	valve housing	corps de soupape
			10	N19539	4	Zylinderschraube	allen screw	vis allen
			15	056674	1	Ventilkolben kpl.	valve piston assy.	piston de soupape cpl.
			20	N4499	1	Usit-Ring	Usit ring	joint Usit
			25	N20228	1	G-Einschraubstutzen	straight male coupling	raccord droit mâle
			26	N4010	1	Überwurfmutter	screw cap	écrou borgne
			27	N4011	1	Schneidring	cutting ring	rondelle fendue
			30	63843	1	Ventilsitz	valve seat	siège de soupape
	X		35	N4178	4	O-Ring	o-ring	joint torique
			40	56673	1	Ventilsitz RSV	valve seat	siège de soupape
			45	56671	1	Ventilkörper DHV	valve housing	corps de soupape
			50	N4602	1	Usit-Ring	Usit ring	joint Usit
			55	77245	1	Zylinderstift	cylinder pin	goupille
			60	77246	1	Verschraubung f. DHV 056705	screwing part	boulon
			65	56675	1	Aufnahme Feder	spring seat	siège de ressort
			70	2623	1	Druckfeder	pressure spring	ressort de pression
			75	57517	1	Einstellschraube	setting screw	vis de réglage
			80	N4465	1	Gewindestift	threaded pin	goujon fileté à tête fendue
	X		85	56691	1	Ventilsitz	valve seat	siège de soupape
			90	56690	1	Ventilkörper	valve housing	corps de soupape
		X	95	056629	1	Ventilkolben kpl.	valve piston assy.	piston de soupape cpl.
	X		100	N3489	1	O-Ring	o-ring	joint torique
	X		105	N4177	1	Nutring	grooved ring	anneau a gorge
	X		110	N2720	1	O-Ring	o-ring	joint torique
			115	N19543	4	Zylinderschraube	allen screw	vis allen
			120	N52	3	Verschlussschraube	closing screw	vis de fermeture
			125	056783	1	3/2-Wege-Magnetventil	3/2-way solenoid valve	electrovanne 3/2 voies
			130	N1855	1	Winkel	elbow	raccord
			135	N24514	1	Muffe	coupling	manchon
			140	N1139	1	Schalldämpfer	silencer	silencieux
	X		145	N24927	1	O-Ring	o-ring	joint torique
	X		150	N25503	1	O-Ring	o-ring	joint torique
	X		155	73767	1	Ventilkolben	valve piston	piston de soupape

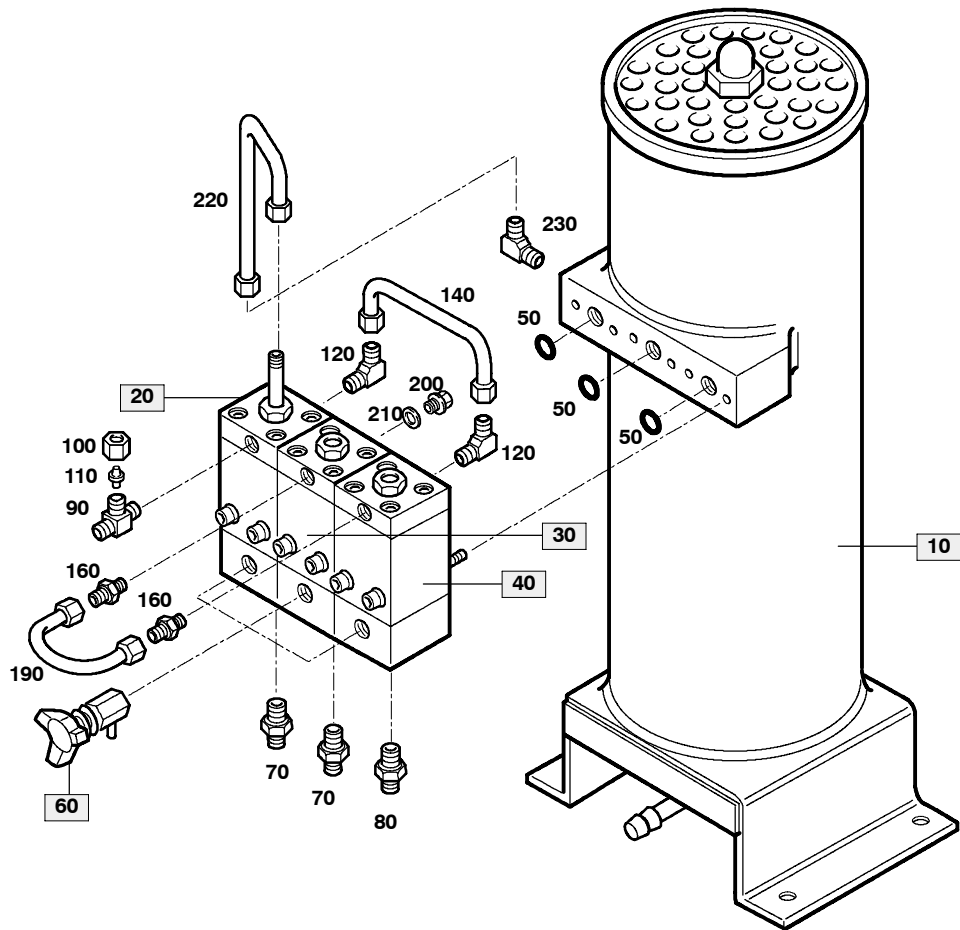



**Wartungssätze**  
**Maintenance kits**  
**Kits d'entretien**

**Baugruppe** 78406-08      **Kondensat-Ablaufautomatik**  
**Assembly** 78406-08      **Automatic condensate drain unit**  
**Assemblage** 78406-08      **Purge automatique des condensats**

**T15.1DAH- 24**

Klasse/ Class/ Classe			Pos.	Bestell-Nr. Part No. No. de cde.	Anz. Qty. Qté.	Benennung	Designation	Dénomination	Abmessungen Dimensions Dimensions
a	b	c							
			10	78952-16 VDC	1	<b>Kondensat-Abscheider</b>	<b>condensate separator</b>	<b>séparateur des conden- sats</b>	<b>m.Filter</b>
			20	N19496	4	Sechskantschraube	hex screw	hex screw	DIN 933;M6x20;8.8
			30	N102	4	Scheibe	washer	rondelle	DIN 125;B 6.4;St;A3A
			40	78420-01	1	Verbindungsleitung	connecting tube	conduite	Steuerluft, 2St.
			50	78420-02	1	Verbindungsleitung	connecting tube	conduite	2St.
			60	78420-03	1	Verbindungsleitung	connecting tube	conduite	3St.
			70	78419-03	1	Verbindungsleitung	connecting tube	conduite	letzte St.
			241	N23873	1	Schlauchtülle	hose nozzle	embout à olive	G1/2;f.ID13
			251	N19939	m	Schlauch	PVC hose	PVC tuyau	1500 mm; DN13;PN13
			260	N7454	2	Schlauchselle	hose clamp	clip de tuyau	DIN 3017;T1;12-22/9
			270	075354	1	<b>Kondensatbehälter</b>	<b>condensate collector</b>	<b>collecteur des cond.</b>	<b>m.Kupplg.</b>
			280	N24515	1	Kurzer Bogen	elbow fitting	raccord fileté coudé	DIN 2950;1;1/2 v
			290	N24631	1	Stecker	connector	connecteur	m.Schlauchtülle;DN7

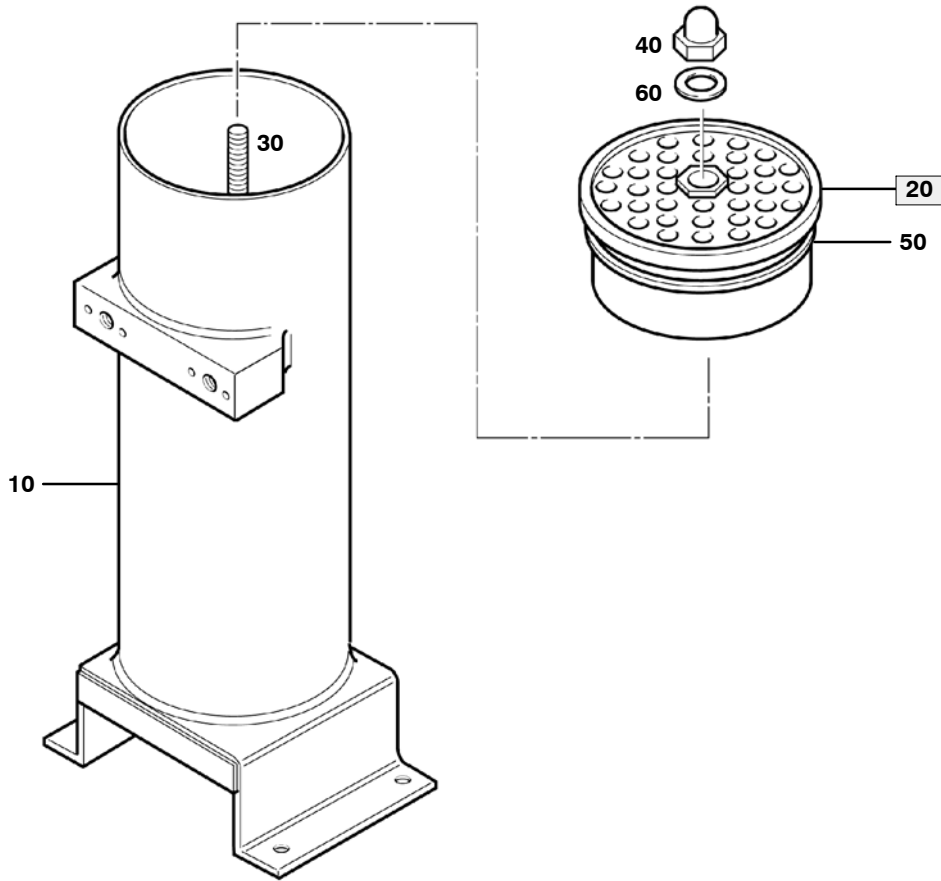


Wartungssätze  
 Maintenance kits  
 Kits d'entretien

Baugruppe 78952 Kondensatabscheider kpl.  
 Assembly 78952 Condensate separator assy.  
 Assemblage 78952 Séparateur des condensats cpl.

# T15.1DAH- 25

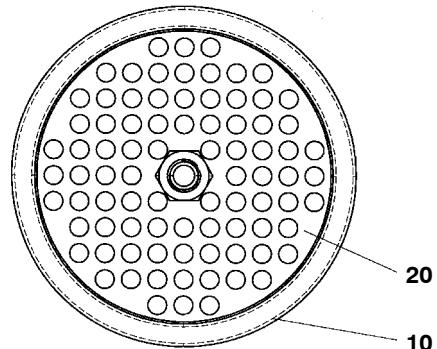
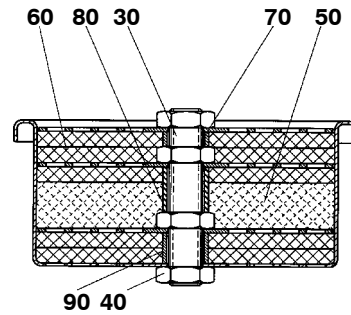
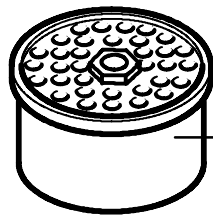
Klasse/ Class/ Classe			Pos.	Bestell-Nr. Part No. No. de cde.	Anz. Qty. Qté.	Benennung	Designation	Dénomination
a	b	c						
			10	075845	1	Kondensat-Abscheider	separator with filter	séparateur des condensats
			20	060410	1	Kondensatventil	condensate drain valve	soupape de purge
			30	061010	1	Kondensatventil	condensate drain valve	soupape de purge
			40	061010	1	Kondensatventil	condensate drain valve	soupape de purge
	X		50	N4333	3	O-Ring	o-ring	joint torique
			60	011430	3	Ablaßhahn	condensate drain knob	robinet de purge
			70	N20065	2	Gerader-Einschraubst.	straight male stud	raccord droit mâle
			80	N20211	1	Gerader-Einschraubst.	straight male stud	raccord droit mâle
			90	N20346	1	L-Einschraubstutzen	L-screwed socket	L-manchon fileté
			100	N7430	1	Überwurfmutter	screw cap	écrou borgne
			110	N4530	1	Verschlußstopfen	plug	bouchon
			120	N20003	2	Winkel-Einschraubst.	equal elbow coupling	raccord coude mâle
			140	81037	1	Verbindungsleitung kpl.	connecting tube assy.	conduite de connexion cpl.
			160	N20237	2	Gerader-Einschraubst.	male stud	raccord
			190	072208	1	Verbindungsleitung kpl.	connecting tube assy.	conduite de connexion cpl.
			200	N3459	1	Verschlußschraube	plug	bouchon fileté
			210	N4051	1	Dichtring	gasket	joint
			220	81038	1	Verbindungsleitung kpl.	connecting tube assy.	conduite de connexion cpl.
			230	N20003	1	Winkel-Einschraubs	equal elbow coupling	raccord coude mâle



075845/04/98


**Wartungssätze**  
**Maintenance kits**  
**Kits d'entretien**
**Baugruppe 075845 Kondensatabscheider**  
**Assembly 075845 Condensate separator**  
**Assemblage 075845 Séparateur des condensats**
**T15.1DAH- 26**

Klasse/ Class/ Classe			Pos.	Bestell-Nr. Part No. No. de cde.	Anz. Qty. Qté.	Benennung	Designation	Dénomination	Gew. Weight Poids (kg)	Abmessungen Dimensions Dimensions
a	b	c								
			10	75300	1	Kondensat-Abscheider	condensate separator	séparateur des condens.		Gehäuse
			20	075562	1	Filter	filter	filtre		
			30	75565	1	Gewindestange	threaded rod	tige filetée		M8;L135
			40	N84	1	Sechskant-Hutmutter	acorn nut	ecrou a chapeau	11 g	DIN 1587;M8;6;A3A
			50	N23927*	mm	Vierkantschnur	square rope	cordons carré		505 mm; B10;H6
			60	N58	1	Scheibe	washer	rondelle	2 g	DIN 125;B 8.4;St;A3A

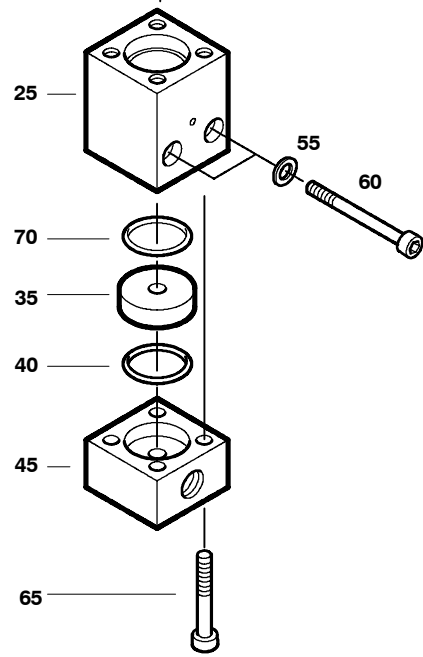
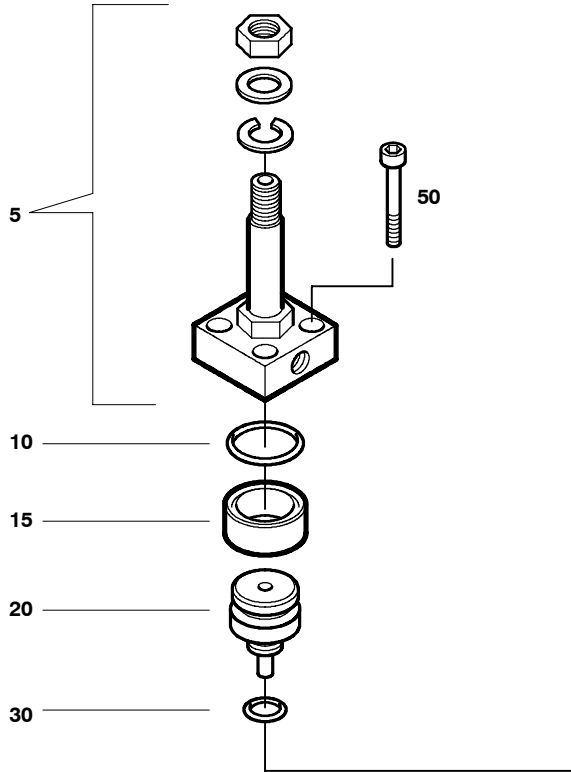


075562/09/97


**Wartungssätze**  
**Maintenance kits**  
**Kits d'entretien**
**Baugruppe 075562 Filter**  
**Assembly 075562 Filter**  
**Assemblage 075562 Filtre**

## T15.1DAH- 26a

Klasse/ Class/ Classe			Pos.	Bestell-Nr. Part No. No. de cde.	Anz. Qty. Qté.	Benennung	Designation	Dénomination	Gew. Weight Poids (kg)	Abmessungen Dimensions Dimensions
a	b	c								
			10	75528	1	Filtertopf	filter body	corps du filtre		
			20	75534	3	Lochblech	perforated plate	tôle perforée		f.Filter
			30	75530	1	Gewinderrohr	screwed tube	tube fileté		AGM16x1.5;ID10;L86
			40	N59	4	Sechskantmutter	hexagon nut	ecrou hexagonal		DIN 439;B M16x1.5;04
			50	072347	1	Aktivkohle	activated carbon	charbon active	500 g	Gebinde 500g
	X		60	75654	5	Filtermatte	filter mat	natte du filtre		AD155;ID14;H20
			70	75536	1	Hülse	case	douille		AD22;ID18;H7
			80	75539	1	Hülse	case	douille		AD22;ID18;H22
			90	75662	1	Hülse	case	douille		AD22;ID18;H15



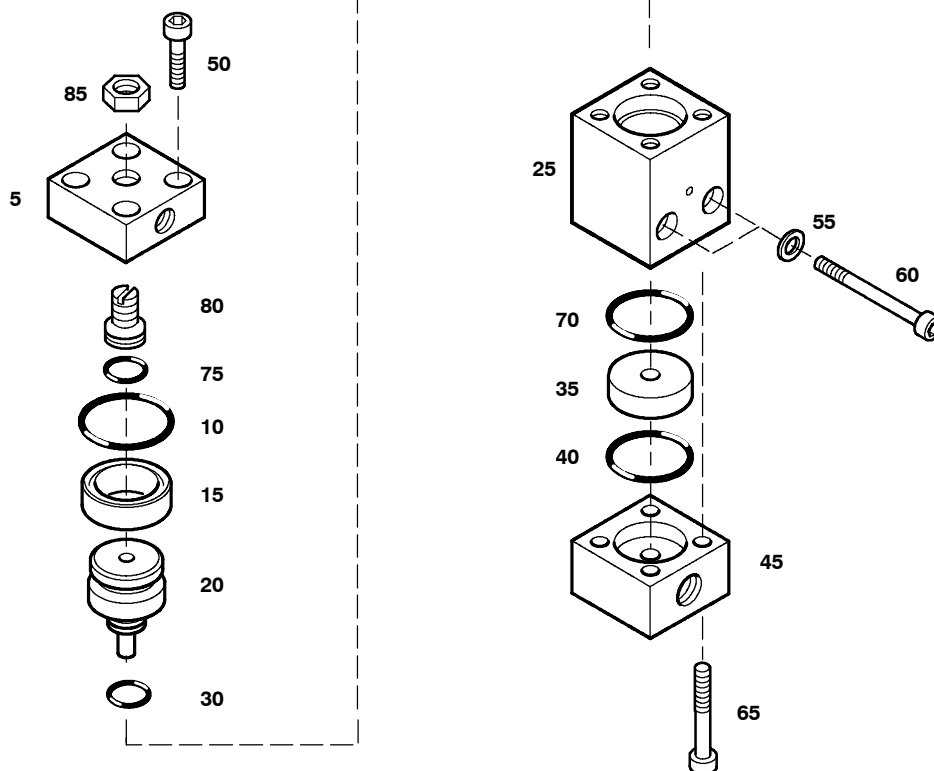
Wartungssätze  
 Maintenance kits  
 Kits d'entretien

Baugruppe 060410 Kondensat-Ablaßventil  
 Assembly 060410 condensate drain valve  
 Assemblage 060410 soupape de purge de condense

# T15.1DAH- 27

Klasse/ Class/ Classe			Pos.	Bestell-Nr. Part No. No. de cde.	Anz. Qty. Qté.	Benennung	Designation	Dénomination
a	b	c						
			5	058053	1	3/2-Wege-Magnetventil	3/2-way solenoid valve	electrovanne 3/2 voies
X			10	N2720	1	O-Ring	o-ring	joint torique
X			15	N4177	1	Nutring	grooved ring	anneau a gorge
		X	20	57628	1	Ventilkolben	valve piston	piston de soupape
			25		1	Ventilkörper	valve body	corps de soupape
X			30	N3489	1	O-Ring	o-ring	joint torique
X			35	56687	1	Ventilsitz	valve seat	siege de soupape
X			40	N4178	1	O-Ring	o-ring	joint torique
			45	60416	1	Zwischen-Teil	intermediate part	piece intermediaire
			50	N210	4	Zylinderschraube	allen screw	vis a six pans creux
			55	N102	2	Scheibe, rund	washer	rondelle
			60	N781	2	Zylinderschraube	allen screw	vis a six pans creux
			65	N1511	4	Zylinderschraube	allen screw	vis a six pans creux
X			70	N2507	1	O-Ring	o-ring	joint torique

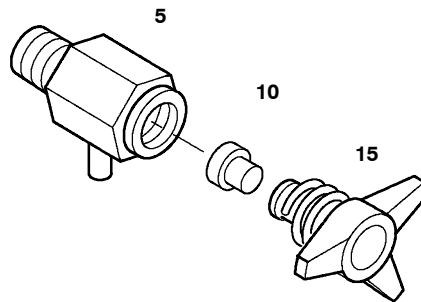




061010/04/98


**Wartungssätze**  
**Maintenance kits**  
**Kits d'entretien**
**Baugruppe 061010 Kondensatablaßventil**  
**Assembly 061010 Condensate drain valve**  
**Assemblage 061010 soupape de purge des condensats**
**T15.1DAH- 28**

Klasse/ Class/ Classe			Pos.	Bestell-Nr. Part No. No. de cde.	Anz. Qty. Qté.	Benennung	Designation	Dénomination	Gew. Weight Poids (kg)	Abmessungen Dimensions Dimensions
a	b	c								
			5	61007	1	Flansch	flange	bride	,12 kg	
X			10	N2720	1	O-Ring	o-ring	joint torique		37x2
X			15	N4177	1	Nutring	grouved ring	anneau a gorge	,002	25x35x8x5 ; 90 NBR
		X	20	57629	1	Ventilkolben	valve piston	piston de soupape	,05 kg	
			25	60414	1	Ventilkörper	filter body	corps de soupape	,305	
X			30	N3489	1	O-Ring	o-ring	joint torique		10.77x2.62
X			35	56691	1	Ventilsitz	valve seat	siege de soupape		
X			40	N4178	1	O-Ring	o-ring	joint torique		17.12x2.62
			45	60416	1	Zwischen-Teil	intermediate part	piece intermediaire	,23	
			50	N796	4	Zylinderschraube	allen screw	vis a six pans creux	8 g	DIN 912 ; M6x25 ; 8.8
			55	N102	2	Scheibe, rund	washer	rondelle	1 g	DIN 125 ; B 6.4
			60	N781	2	Zylinderschraube	allen screw	vis a six pans creux	15 g	DIN 912 ; M6x60 ; 8.8
			65	N1511	4	Zylinderschraube	allen screw	vis a six pans creux	10 g	DIN 912 ; M6x35 ; 8.8
X			70	N2507	1	O-Ring	o-ring	joint torique		18.77x1.78
X			75	N7091	1	O-Ring	o-ring	joint torique		9.25x1.78
			80	57353	1	Einstellschraube	adjusting screw	vis d'ajustage	,015	
			85	N3764	1	Sechskantmutter	hexagon nut	ecrou hexagonal		DIN 439 ; B M8x1 ; 04

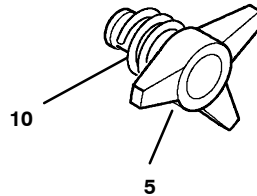
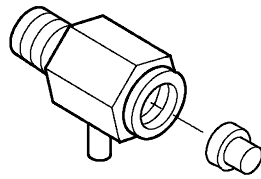


**Wartungssätze**  
**Maintenance kits**  
**Kits d'entretien**

**Baugruppe 011430 Kondensatablaßhahn**  
**Assembly 011430 Condensate drain tap**  
**Assemblage 011430 Robinet de purge**

# T15.1DAH- 29

Klasse/ Class/ Classe			Pos.	Bestell-Nr. Part No. No. de cde.	Anz. Qty. Qté.	Benennung	Designation	Dénomination	Gew. Weight Poids (kg)	Abmessungen Dimensions Dimensions
0	2	5								
			5	068410	1	Ablaßhahnkörper, kpl.	drain valve body	corps de robinet de purge		
X			10	13283	1	Dichtung	gasket	joint		
			15	055888	1	Knebelschraube m. Sicherungsfeder	tommy screw with retaining spring	vis a garret avec ressort		

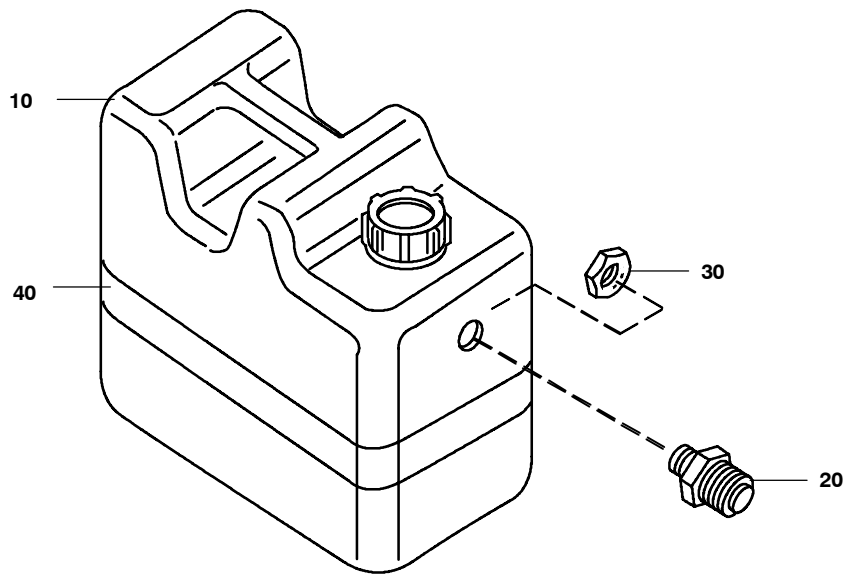


Wartungssätze  
Maintenance kits  
Kits d'entretien

Baugruppe 055888 Knebelschraube mit Sicherungsfeder  
 Assembly 055888 Tommy screw with retaining spring  
 Assemblage 055888 Vis a garret avec ressort

**T15.1DAH- 29a**

Klasse/ Class/ Classe			Pos.	Bestell-Nr. Part No. No. de cde.	Anz. Qty. Qté.	Benennung	Designation	Dénomination	Gew. Weight Poids (kg)	Abmessungen Dimensions Dimensions
a	b	c								
			5	11392	1	Knebelschraube	tommy screw	vis a garret		
			10	13284	1	Sicherungsfeder	locking spring	ressort d'arret		

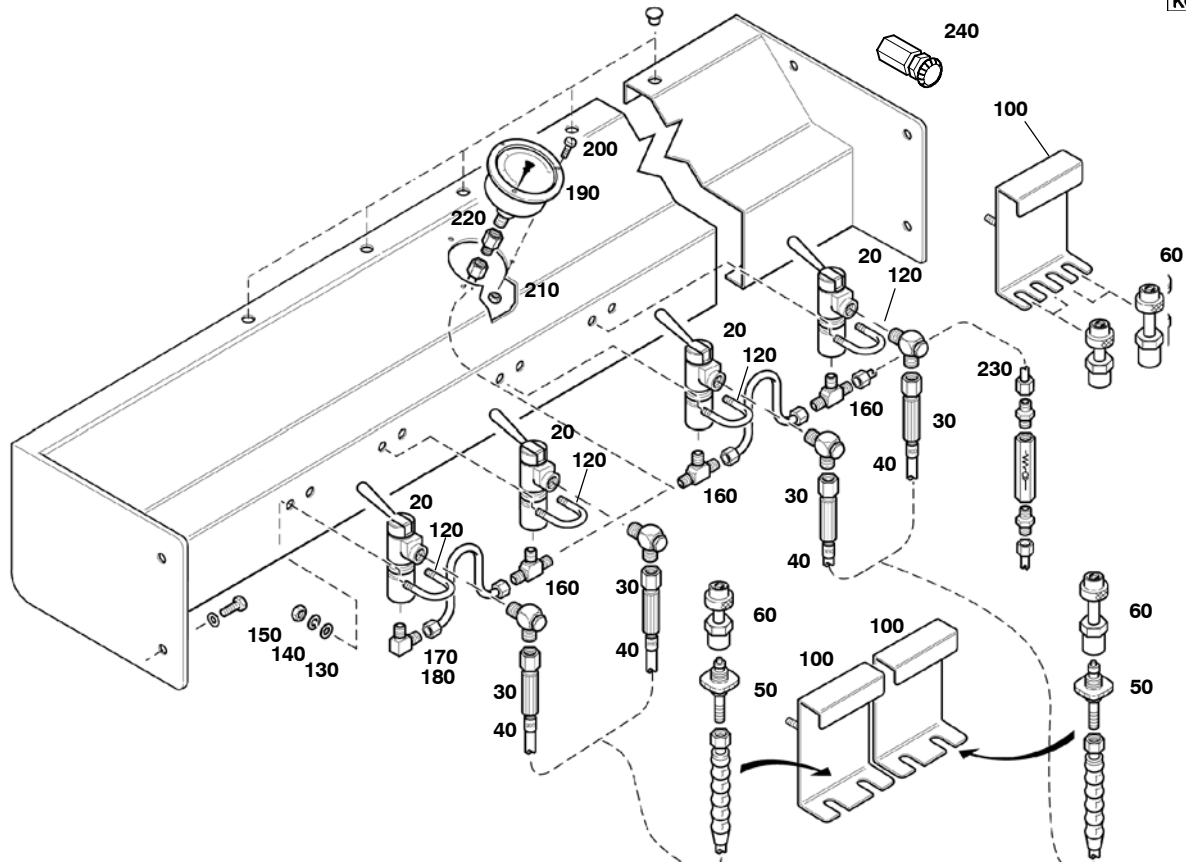


Wartungssätze  
 Maintenance kits  
 Kits d'entretien

Baugruppe 075354 Sammelbehälter  
 Assembly 075354 Collector tank  
 Assemblage 075354 Collecteur

# T15.1DAH- 30

Klasse/ Class/ Classe			Pos.	Bestell-Nr. Part No. No. de cde.	Anz. Qty. Qté.	Benennung	Designation	Dénomination	Gew. Weight Poids (kg)	Abmessungen Dimensions Dimensions
a	b	c								
			10	75355	1	Kanister				L286;B168;H272;10l
			20	N17179	1	Kupplung	coupling	accouplement		AG=G1/4;DN7;1-16ba
			30	N17448	1	Gegenmutter	nut	ecrou	13 g	DIN 2950;310;1/4
			40	N17184	mm	Isolierband				920 mm; B19;PVC



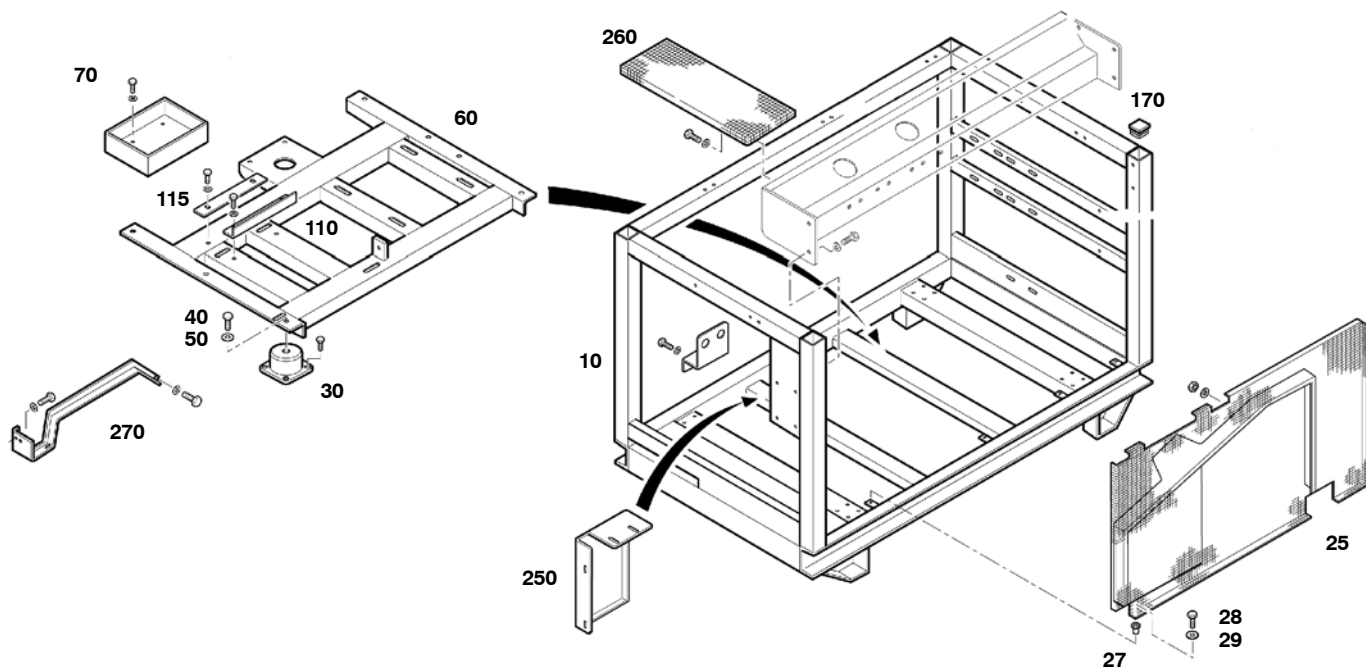
Wartungssätze  
 Maintenance kits  
 Kits d'entretien

Baugruppe 80549  
 Assembly 80549  
 Assemblage 80549

Fülleiste  
 Filling panel  
 Tableau de remplissage

# T15.1DAH- 31

Klasse/ Class/ Classe			Pos.	Bestell-Nr. Part No. No. de cde.	Anz. Qty. Qté.	Benennung	Designation	Dénomination
a	b	c						
			10	80602	1	Armaturentafel	filling panel	rampe de remplissage
			20	072832	4	Füllventil	filling valve	vanne de remplissage
			30	N2817	4	UNIMAM-Füllschlauch	Unimam-filling hose 1m	tuyau Unimam
			50	07756	4	Flaschen-Anschlußstück	bottle connection	connexion de bouteille
			60	N26365	2	Adapter	adapter	adaptateur
			100	75260	2	Halterung f. Füllventil	bracket, filling valbe	étrier de fixation
			120	6942	4	Bügel	clamp	étrier de fixation
			130	N2862	8	Scheibe	washer	rondelle
			140	N108	8	Federring	lock washer	rondelle-ressort
			150	N57	8	Sechskantmutter	hexagon nut	écrou hexagonal
			160	N20151	4	T-Einschraubstutzen	male T connector	raccord T
			170	N3610	8	Überwurfmutter	cap nut	écrou borgne
			180	N3663	8	Schneidring	compression ring	bague coupante
			190	N2623	2	Manometer	pressure gauge	manomètre
			200	N2948	6	Zylinderschraube m. Schlitz	cheese head screw	vis cylindrique
			210	N97	6	Sechskantmutter	hex nut	écrou hexagonal
			220	N3569	2	Gerader-Aufschraubstutzen	straight screw on coupling	raccord droit mâle
			230	N3616*	mm	Nahtloses Rohr	stainless steel tube	tuyau en acier inox
			240	060374	1	Entlüftungsventil	venting valve	soupape d'aération



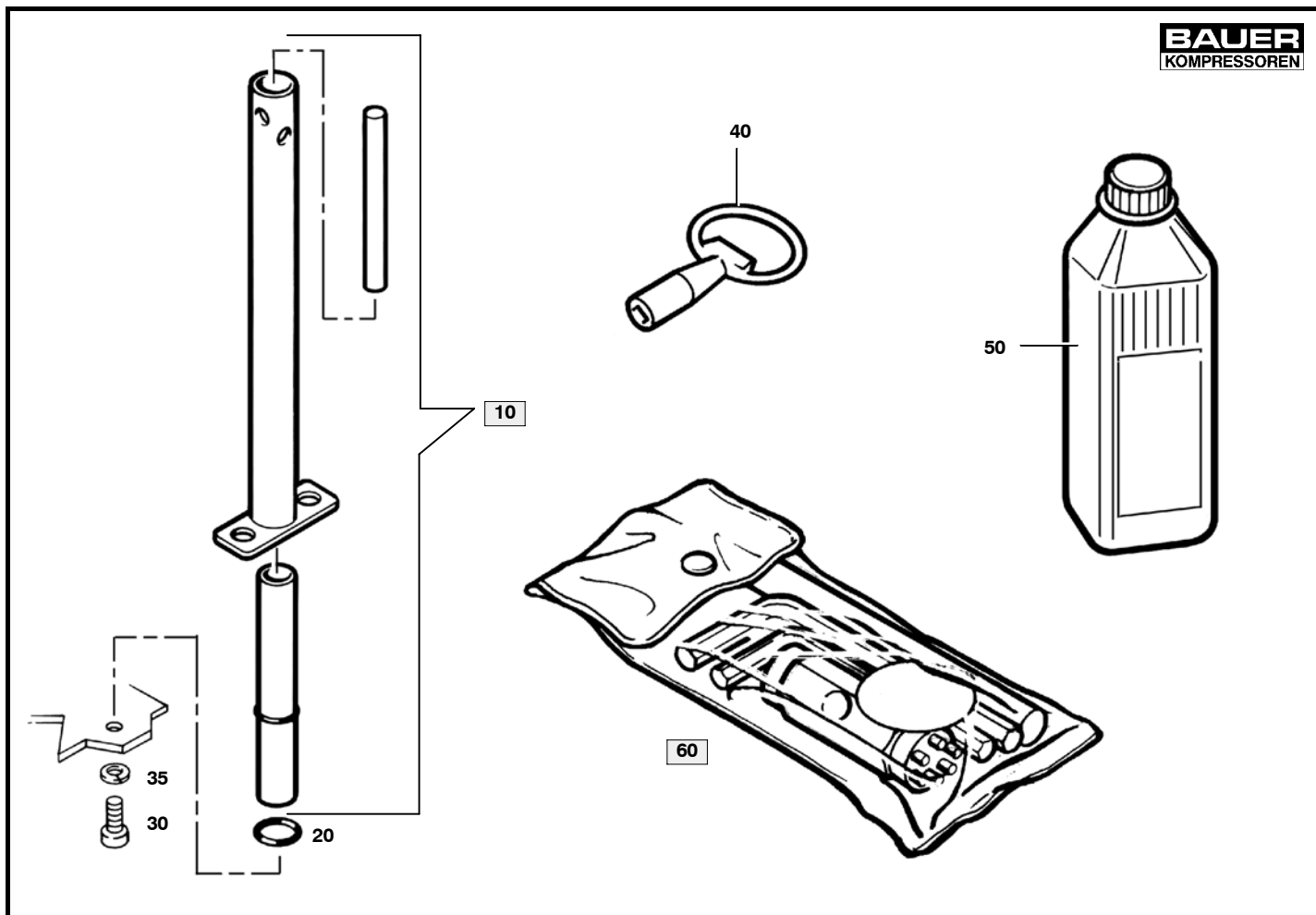
Wartungssätze  
 Maintenance kits  
 Kits d'entretien

Baugruppe 80544  
 Assembly 80544  
 Assemblage 80544

Rahmen  
 Frame  
 Cadre

# T15.1DAH- 32

Klasse/ Class/ Classe			Pos.	Bestell-Nr. Part No. No. de cde.	Anz. Qty. Qté.	Benennung	Designation	Dénomination
a	b	c						
			10	80560	1	Rahmen	frame	cadre
			25	80863	1	Riemenschutz	v-belt cover	protection courroie
			27	N26455	12	Mutter	nut	ecrou
			28	N19458	12	Sechskantschraube	hex screw	vis hex
			29	N100	12	Federring	lock washer	rondelle auto-freinant
			30	N19405	4	Schwingelement	shock-mount	armortisseur
			40	N1465	4	Sechskantschraube	hex screw	vis hex
			50	N176	4	Federring	lock washer	rondelle auto-freinant
			60	80558	1	Schwingrahmen	anti-vibration frame	cadre
			70	63702	1	Halterung, Kondensatbehälter	bracket	fixation
			80	63702	2	Halterung, Batterie	bracket	fixation
			110	80981	1	Schiene, Motorführung	rail	
			115	81047	1	Schiene, Motorführung	rail	
			120	N177	2	Mutter	nut	ecrou
			130	N19513	2	Sechskantschraube	hex screw	vis hex
			140	N16	4	Scheibe	washer	rondelle
			170	N26692	4	Stopfen	plug	bouchon
			250	81198	1	Blech, Wärmeschutz		tôle de protection
			260	80982	1	Blech, -Auspuffabdeckung, oben		tôle de protection
			270	81024	1	Versteifung		

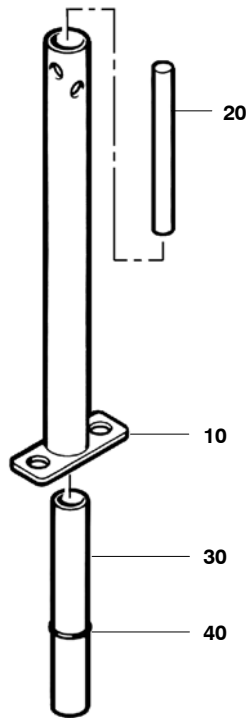


Wartungssätze  
 Maintenance kits  
 Kits d'entretien

Baugruppe Werkzeug und Zubehör  
 Assembly Tools and accessories  
 Assemblage Outils et accessoires

**T15.1DAH- 33**

Klasse/ Class/ Classe			Pos.	Bestell-Nr. Part No. No. de cde.	Anz. Qty. Qté.	Benennung	Designation	Dénomination
a	b	c						
			10	075226	1	Filterschlüssel kpl.	key	clef
			20	N3521	1	O-Ring	o-ring	joint torique
			30	N19533	1	Zylinderschraube	Cylinder screw	vis cylindrique
			35	N100	1	Federring	spring washer	rondelle-fendue
			40	N16230	2	Schlüssel	pipe key	clef fore
			50	N24906	1	Kompressoröl Shell Rimula Ultra 5W-30	compressor oil Shell Rimula Ultra 5W-30	huile compresseur Shell Rimula Ultra 5W-30
			60	077239	1	Werkzeugl kpl.	tool kit	outils



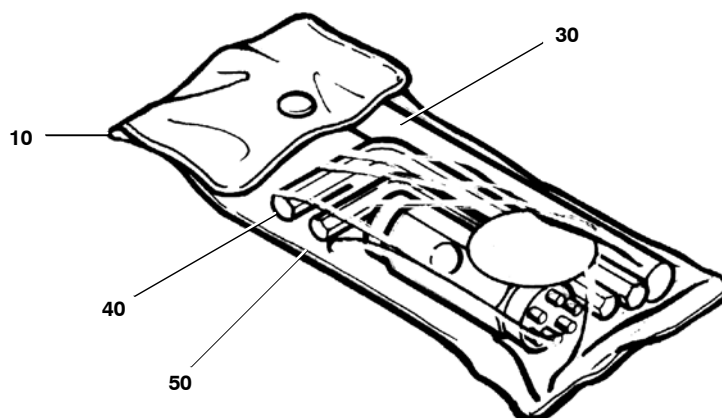
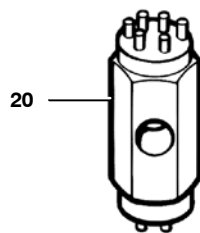
Wartungssätze  
 Maintenance kits  
 Kits d'entretien

Baugruppe 075226 Filterschlüssel kpl.  
 Assembly 075226 key  
 Assemblage 075226 clef

## T15.1DAH- 33a

Klasse/ Class/ Classe			Pos.	Bestell-Nr. Part No. No. de cde.	Anz. Qty. Qté.	Benennung	Designation	Dénomination	Gew. Weight Poids (kg)	Abmessungen Dimensions Dimensions
a	b	c								
			10	66690	1	Filterschlüssel	filter key	clef de filtre		
			20	66691	1	Stange	bar	tige		f.Filterschlüssel
			30	65694	1	Halterung	bracket	fixation		
			40	N2806	1	O-Ring	o-ring	joint torique		16x3;NBR;72Shore





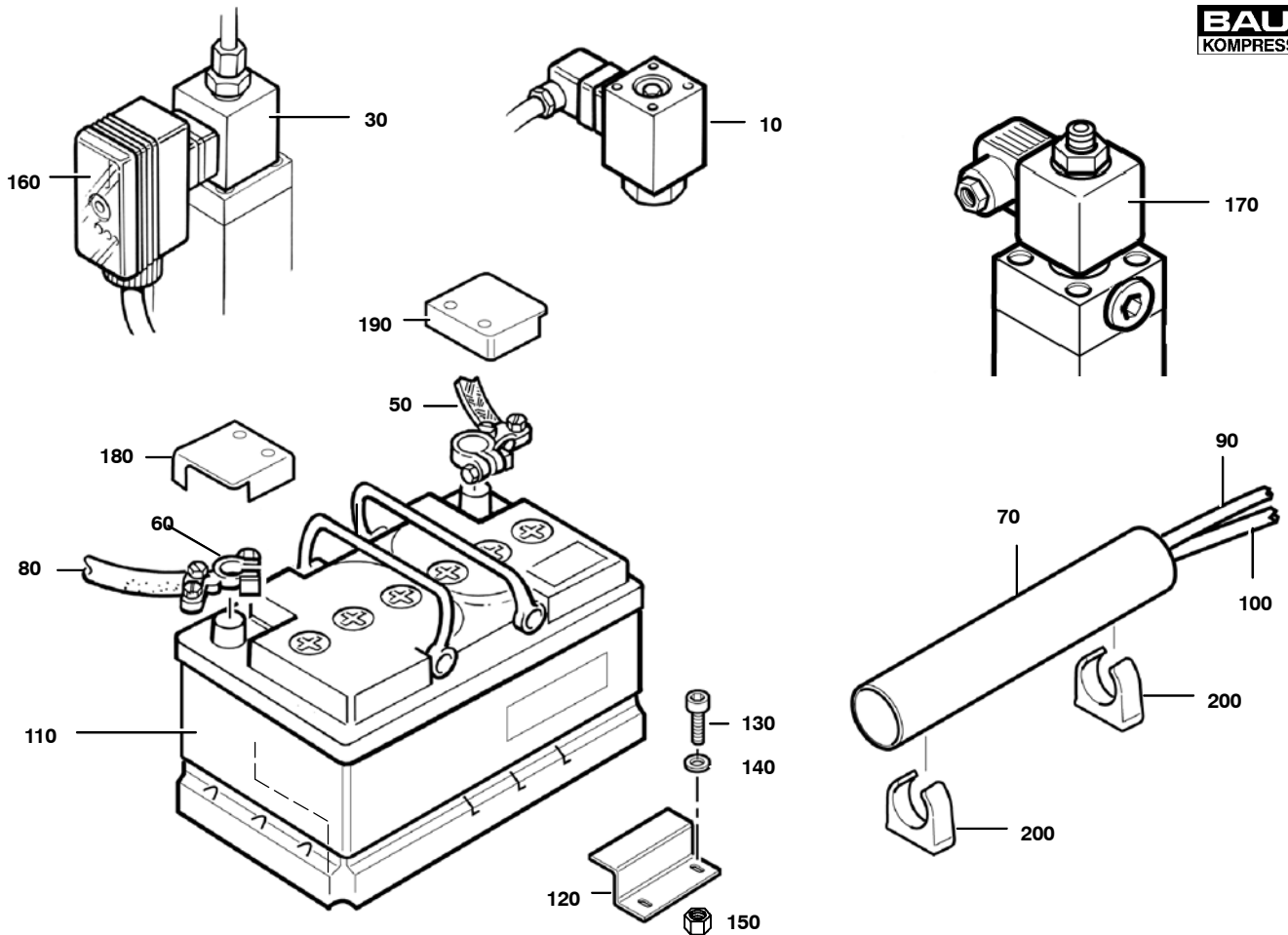
Wartungssätze  
 Maintenance kits  
 Kits d'entretien

Baugruppe 077239 Werkzeug und Zubehör  
 Assembly 077239 Tools and accessories  
 Assemblage 077239 Outils et accessoires

**T15.1DAH- 33b**

Klasse/ Class/ Classe			Pos.	Bestell-Nr. Part No. No. de cde.	Anz. Qty. Qté.	Benennung	Designation	Dénomination
a	b	c						
			10	78469	1	Werkzeugtasche	bag	poche
			20	04555	1	Ventilkopfschlüssel	valve head key	clef de culasse
			30	77781	1	Stift	pin	levier
			40	N2777	1	Winkelschraubendreher	allen key	clef allen
			50	N2776	1	Winkelschraubendreher	allen key	clef allen





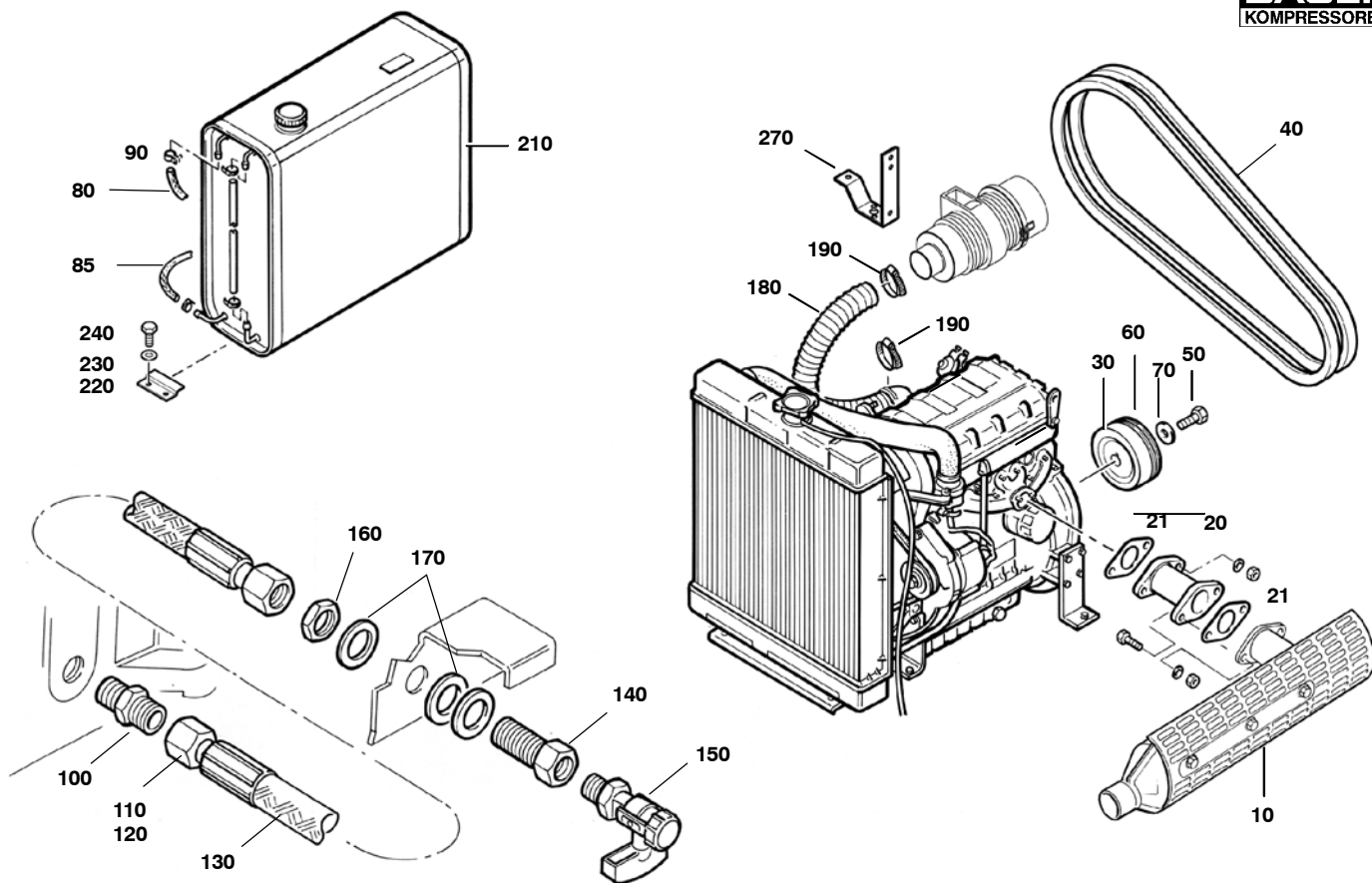
Wartungssätze  
 Maintenance kits  
 Kits d'entretien

Baugruppe 80556  
 Assembly 80556  
 Assemblage 80556

Elektrisches Zubehör  
 Electrical accessories  
 Accessoires électriques

# T15.1DAH- 35

Klasse/ Class/ Classe			Pos.	Bestell-Nr. Part No. No. de cde.	Anz. Qty. Qté.	Benennung	Designation	Dénomination
a	b	c						
			10	N1010	1	Druckschalter	pressure switch	pressostat
			30	N26486	2	Magnetspule 16 VDC	coil 16 VDC	bobine 16 VDC
			50	N15605	1	Masseband	ground cable	
			60	N16180	1	Batterieklemme +	battery terminal +	
			70	N22155	m	Kabelkanal	cable duct	
			80	N22513	m	Batteriekabel 50 mm <sup>2</sup>	battery cable 50 mm <sup>2</sup>	
			90	N22428	m	Schalt draht 6 mm <sup>2</sup>	wire 6 mm <sup>2</sup>	
			100	N15347	m	Schalt draht 1,5 mm <sup>2</sup>	wire 1,5 mm <sup>2</sup>	
			110	N15057	1	Batterie 12 VDC 63 Ah	battery 12 VDC 63 Ah	
			120	80958	1	Halterung	bracket	
			130	N19495	2	Sechskantschraube	hex screw	vis hex
			140	N102	4	Scheibe	washer	rondelle
			150	N17459	2	Mutter	hex nut	ecrou
			160	N22581	1	Taktgeber 12-24 VDC	timer 12-24 VDC	
			180	N25116	1	Abdeckung	cover	
			190	N25117	1	Abdeckung	cover	



**Wartungssätze**  
**Maintenance kits**  
**Kits d'entretien**

**Baugruppe 81381**    **Motorzubehör**  
**Assembly 81381**    **Motor accessories**  
**Assemblage 81381**    **Accessoires du moteur**

# T15.1DAH- 36

Klasse/ Class/ Classe			Pos.	Bestell-Nr. Part No. No. de cde.	Anz. Qty. Qté.	Benennung	Designation	Dénomination
a	b	c						
			10	N26661	1	Schalldämpfer	engine exhaust	silencieux
			20	N26662	1	Flansch	flange	bride
			21	N26663	2	Dichtung	gasket	joint
			30	81384	1	Keilriemenscheibe	v-belt pulley	
			40	N2599	2	Keilriemen	v-belt	
			50	N3576	8	Sechskantschraube	hex screw	vis hex
			60	N16	8	Scheibe	washer	rondelle
			70	N176	8	Federring	lock washer	tondelle élastique
			80	N15567	mm	Schlauch DN5,5	hose ID 5.5 mm	tuyau
			85	N15566	mm	Schlauch DN7	hose ID 7 mm	tuyau
			90	N3133	10	Schlauchklemme	hose clamp	
			100	N20596	1	G-Einschraubstutzen	male connector	
			110	N3613	2	Überwurfmutter	cap screw	
			120	N3614	2	Schneidring	compression ring	
			130	N7801	1	Schlauch m. Metallumflechtung	hose with metal	
			140	79419	1	Anschlußstück	adaptor	
			150	N25638	1	Kugelhahn	shut-off valve	
			160	11988	1	Sechskantmutter	hex nut	
			170	N1574	2	Scheibe	washer	
			180	N25732	m	Schlauch, transparent	plastic hose	
			190	N15557	2	Schlauchschelle	hose clamp	
			210	80953	1	Kraftstofftank	fuel tank	
			220	80960	2	Halterung	bracket	
			230	N15527	4	Zylinderschraube	allen screw	
			240	N2949	4	Scheibe	washer	
			270	80990	1	Halterung	bracket	



